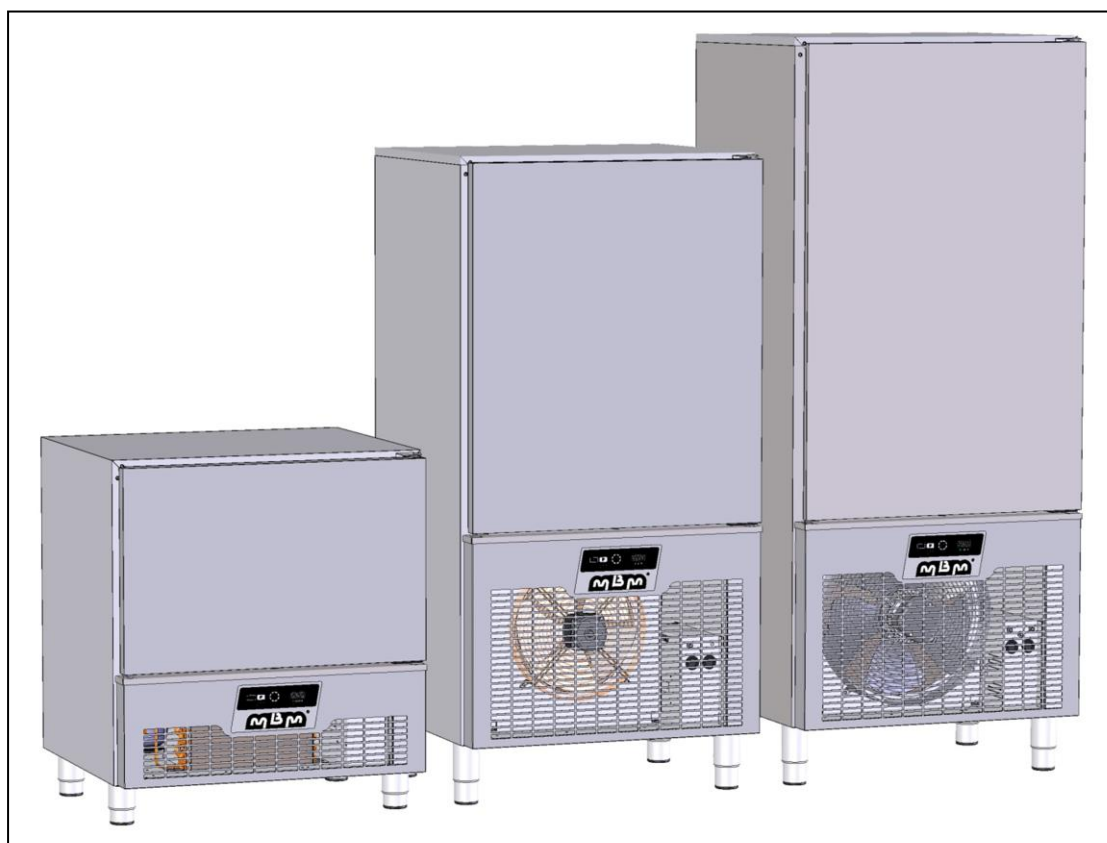


NOTICE MAINTENANCE

CELLULES DE REFROIDISSEMENT ET DE CONGELATION RAPIDE



Modèles 5 niveaux 12/6 et 20/10 kg
10 niveaux 35/15 et 45/20 kg
13 niveaux 60/25 et 80/40 kg



RECOMMANDATIONS IMPORTANTES

- * La maintenance de cet appareil doit être confiée à du personnel qualifié.
- * Le produit livré est en conformité avec les normes en vigueur, en cas de transformation, l'intervenant endosse sa responsabilité.
- * Toutes opérations sur le circuit électrique ou frigorifique ne peuvent se faire qu'une fois l'appareil mis "HORS TENSION". (Prise d'alimentation déconnectée)
- * Lors d'une intervention sur le circuit électrique, la continuité du circuit "terre" est impérative entre l'appareil et sa prise de raccordement.
- * Lors de toute intervention, veuillez impérativement à respecter rigoureusement le montage d'origine, au risque de compromettre la sécurité de l'appareil.
- * Le bon fonctionnement de l'appareil dépend du respect des réglages et des organes de sécurité prévus en usine. Nous ne serions être responsable d'un mauvais fonctionnement dû à des modifications apportés sur l'appareil.
- * Le constructeur ne saurait être responsable en cas d'utilisation à des fins autres que celles pour lesquelles l'appareil a été conçu.

TOUTES LES SPECIFICATIONS ET CARACTERISTIQUES DE
CETTE NOTICE PEUVENT ETRE MODIFIEES SANS PREAVIS

SOMMAIRE

CELLULES DE REFROIDISSEMENT ET DE CONGELATION RAPIDE

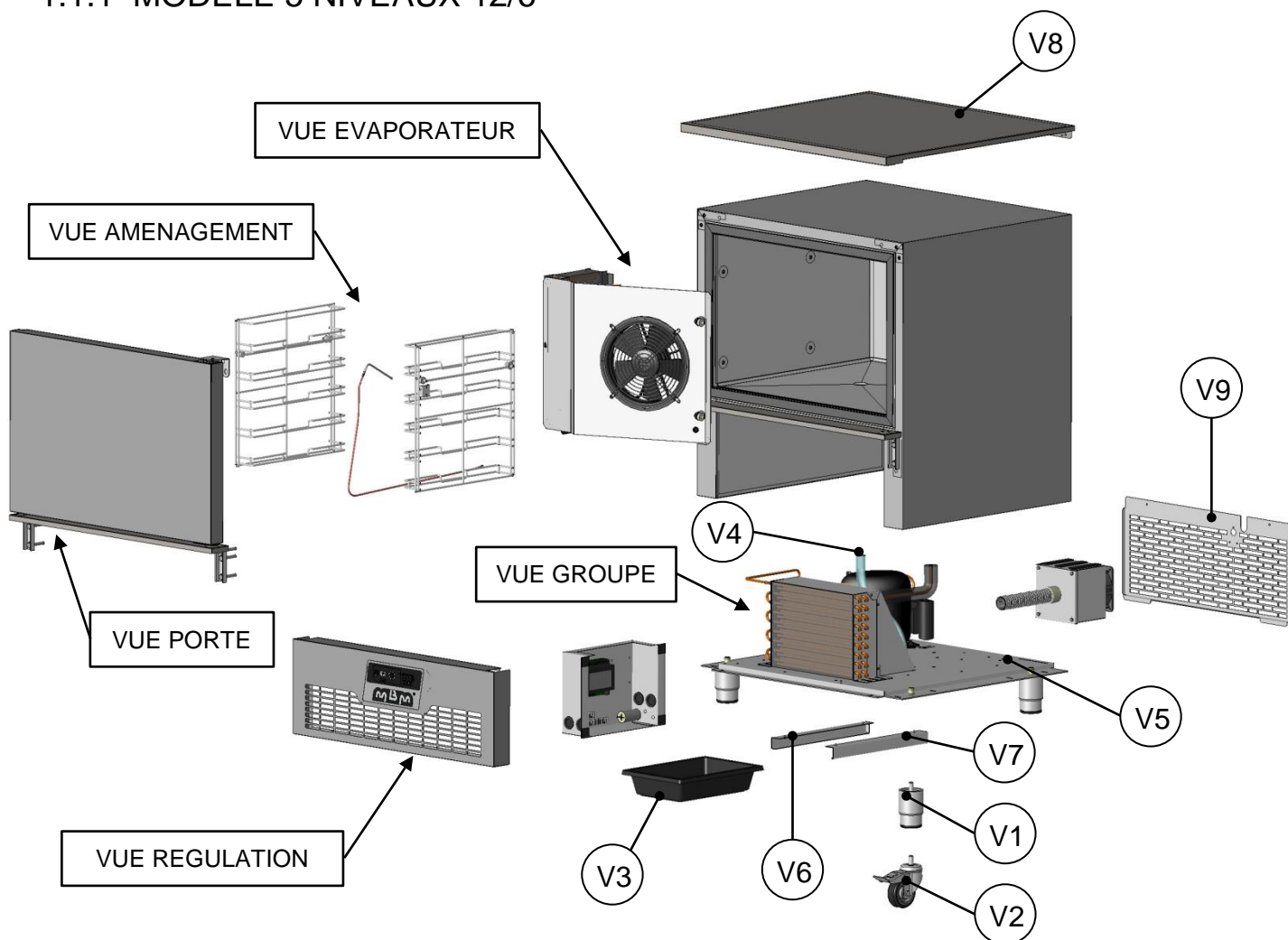
Modèles 5 niveaux 12/6 et 20/10 kg
10 niveaux 35/15 et 45/20 kg
13 niveaux 60/25 et 80/40 kg

1. Pièces de Rechange	2
1.1 Vues Générales	2
1.2 Ensembles portes	8
1.3 Aménagements intérieurs	11
1.4 Caissons évaporateur	14
1.5 Groupes compresseur	20
1.6 Tableaux de commande et régulation	26
1.7 Option anti-odeur / sécheur	31

1. PIÈCES DE RECHANGE

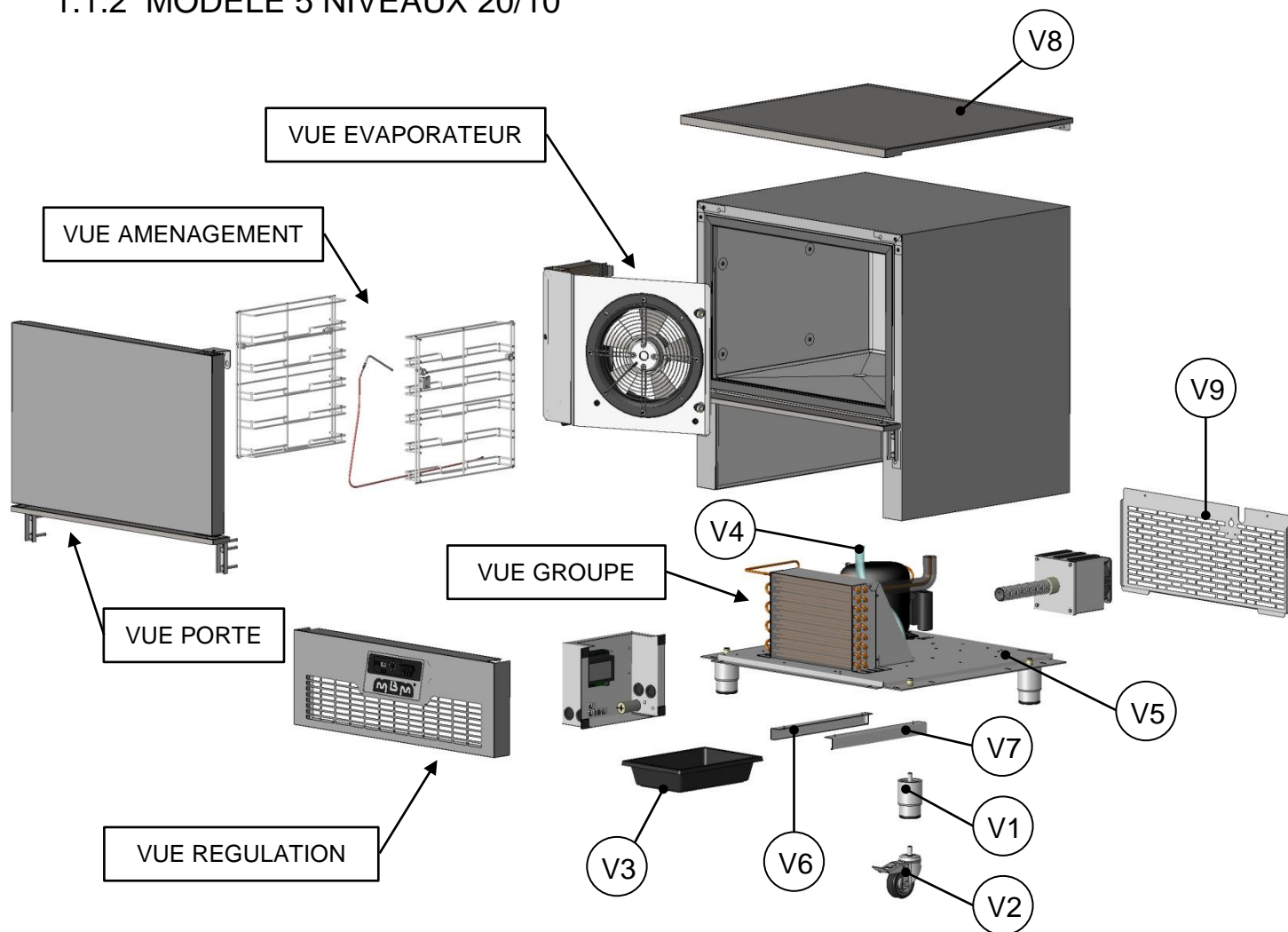
1.1 VUES GÉNÉRALES

1.1.1 MODÈLE 5 NIVEAUX 12/6



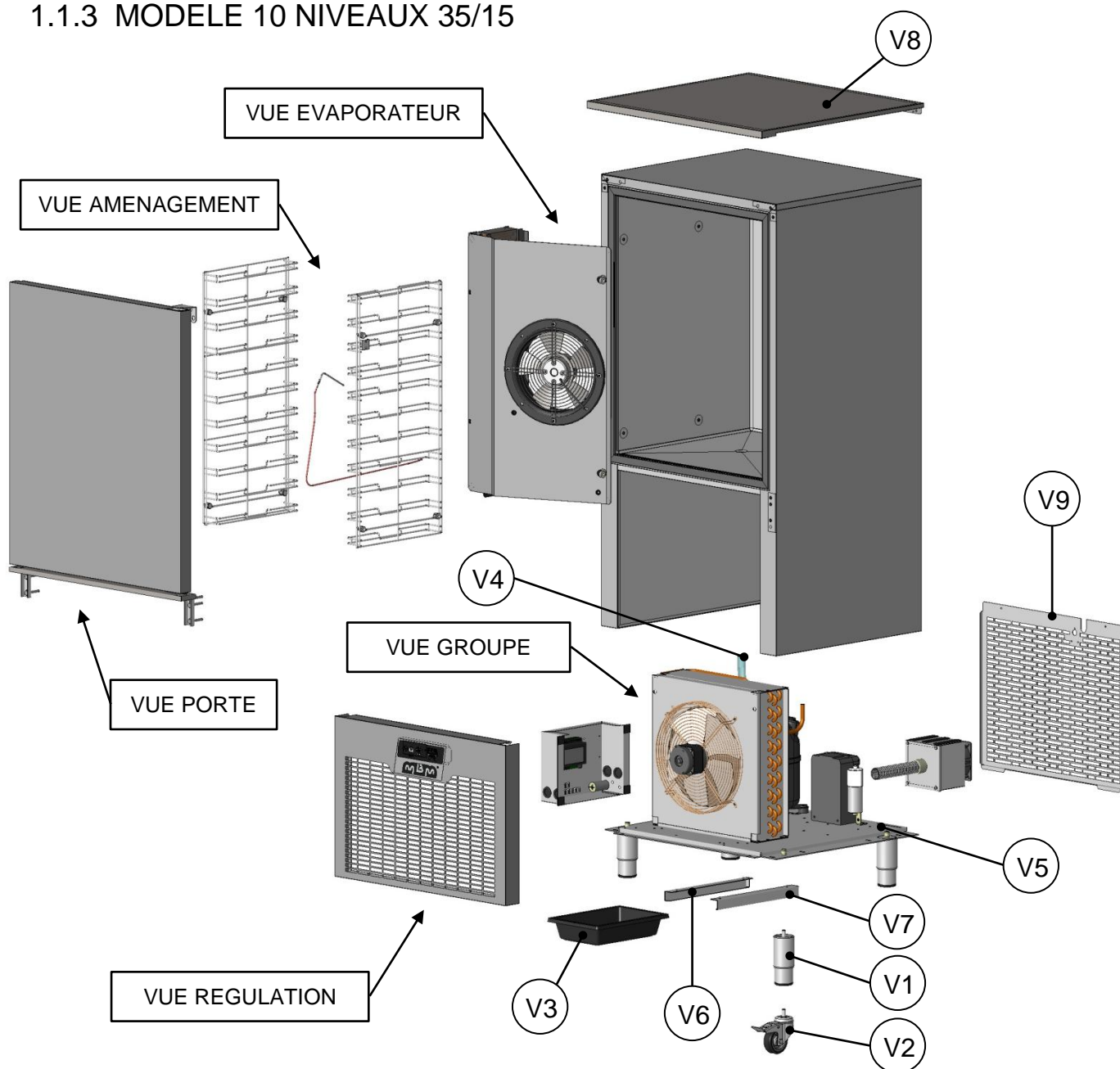
REP	CODE	DESIGNATION
V1	622065	PIEDS INOX M12 HT:100 DIA.64
V2	622131	ROULETTE DIA.80 AVEC FREIN CHAPE GALVA
V3	638199	TIROIR A EAU 220x315x65
V4	640041	TUYAU TUBCLAIR 19x25 (le mètre linéaire)
V5	673180	SOCLE GROUPE CELLULE
V6	673188M	GLISSIERE DROITE TIROIR EAU
V7	673188N	GLISSIERE GAUCHE TIROIR EAU
V8	684872	DESSUS SANS DOSSERET (OPTION)
V9	673310M	GRILLE ARRIERE GALVA (OPTION)

1.1.2 MODELE 5 NIVEAUX 20/10



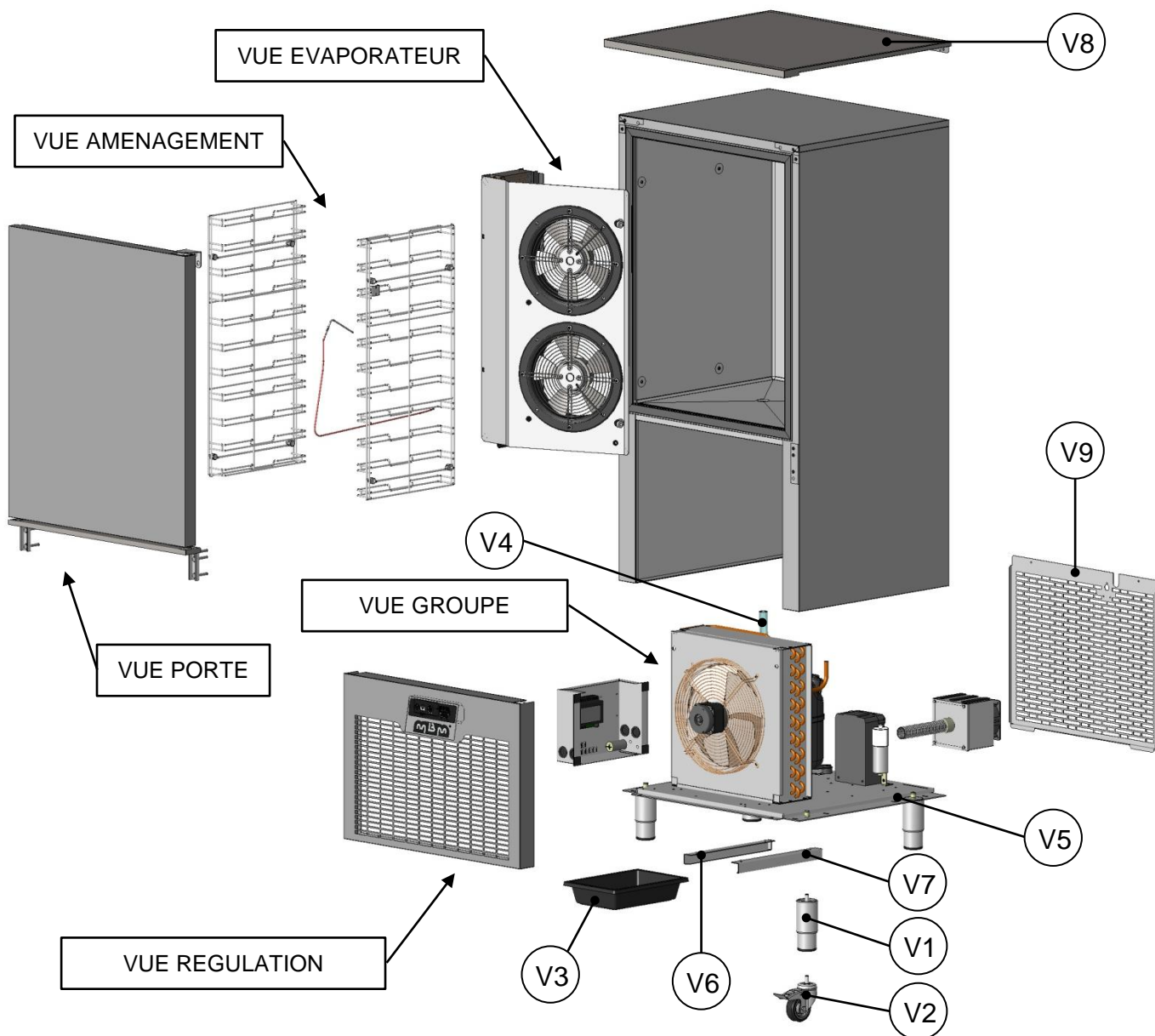
REP	CODE	DESIGNATION
V1	622065	PIEDS INOX M12 HT:100 DIA.64
V2	622131	ROULETTE DIA.80 AVEC FREIN CHAPE GALVA
V3	638199	TIROIR A EAU 220x315x65
V4	640041	TUYAU TUBCLAIR 19x25 (le mètre linéaire)
V5	673180	SOCLE GROUPE CELLULE
V6	673188M	GLISSIERE DROITE TIROIR EAU
V7	673188N	GLISSIERE GAUCHE TIROIR EAU
V8	684872	DESSUS SANS DOSSERET (OPTION)
V9	673310M	GRILLE ARRIERE GALVA (OPTION)

1.1.3 MODELE 10 NIVEAUX 35/15



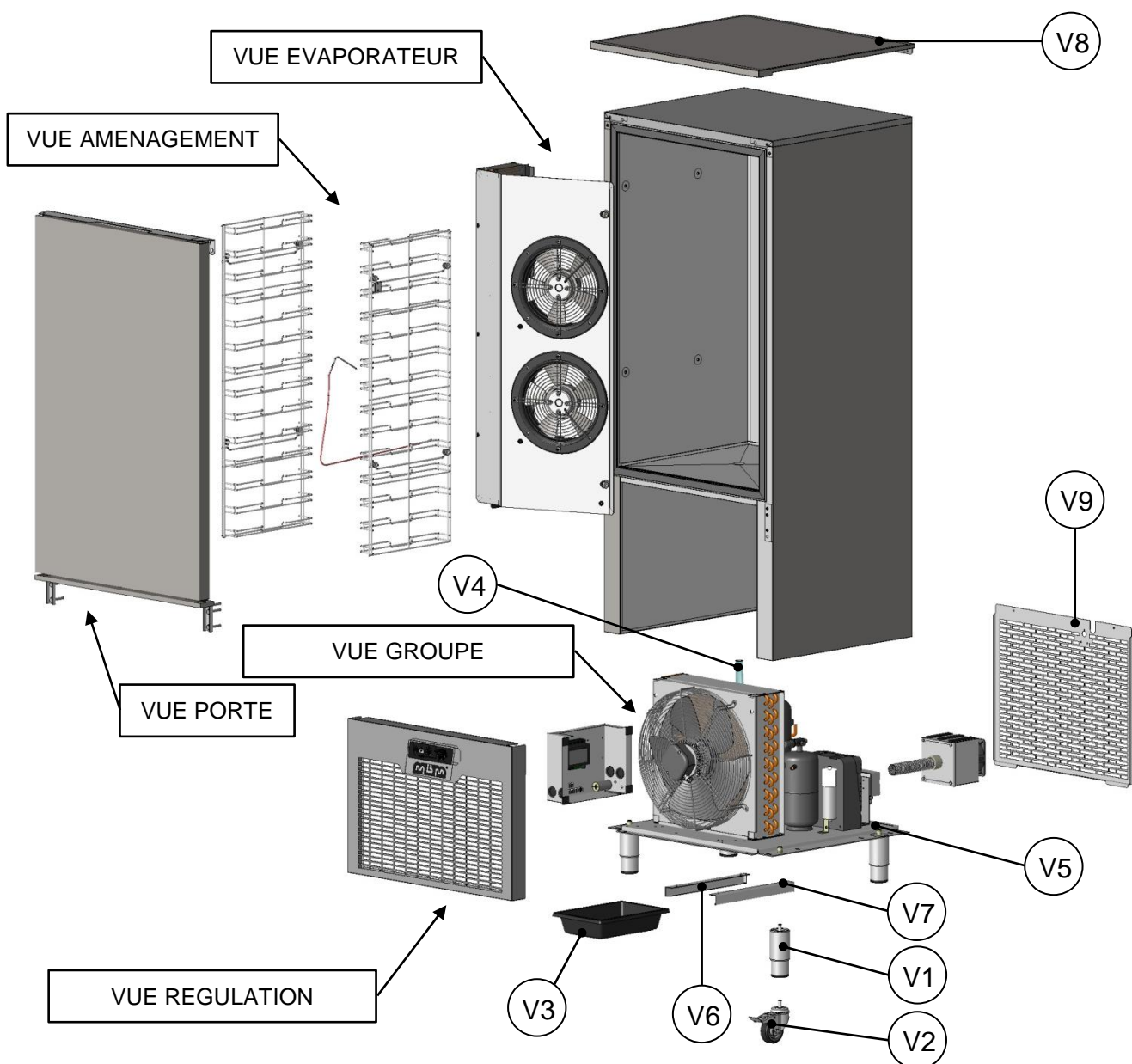
REP	CODE	DESIGNATION
V1	622064	PIEDS INOX M12 HT:150 / 200 DIA.64
V2	622131	ROULETTE DIA. 100 AVEC FREIN CHAPE GALVA
V3	638199	TIROIR A EAU 220x315x65
V4	640041	TUYAU TUBCLAIR 19x25 (le mètre linéaire)
V5	673180	SOCLE GROUPE CELLULE
V6	673188M	GLISSIERE DROITE TIROIR EAU
V7	673188N	GLISSIERE GAUCHE TIROIR EAU
V8	684872	DESSUS SANS DOSSERET (OPTION)
V9	673311M	GRILLE ARRIERE GALVA (OPTION)

1.1.4 MODELE 10 NIVEAUX 45/20



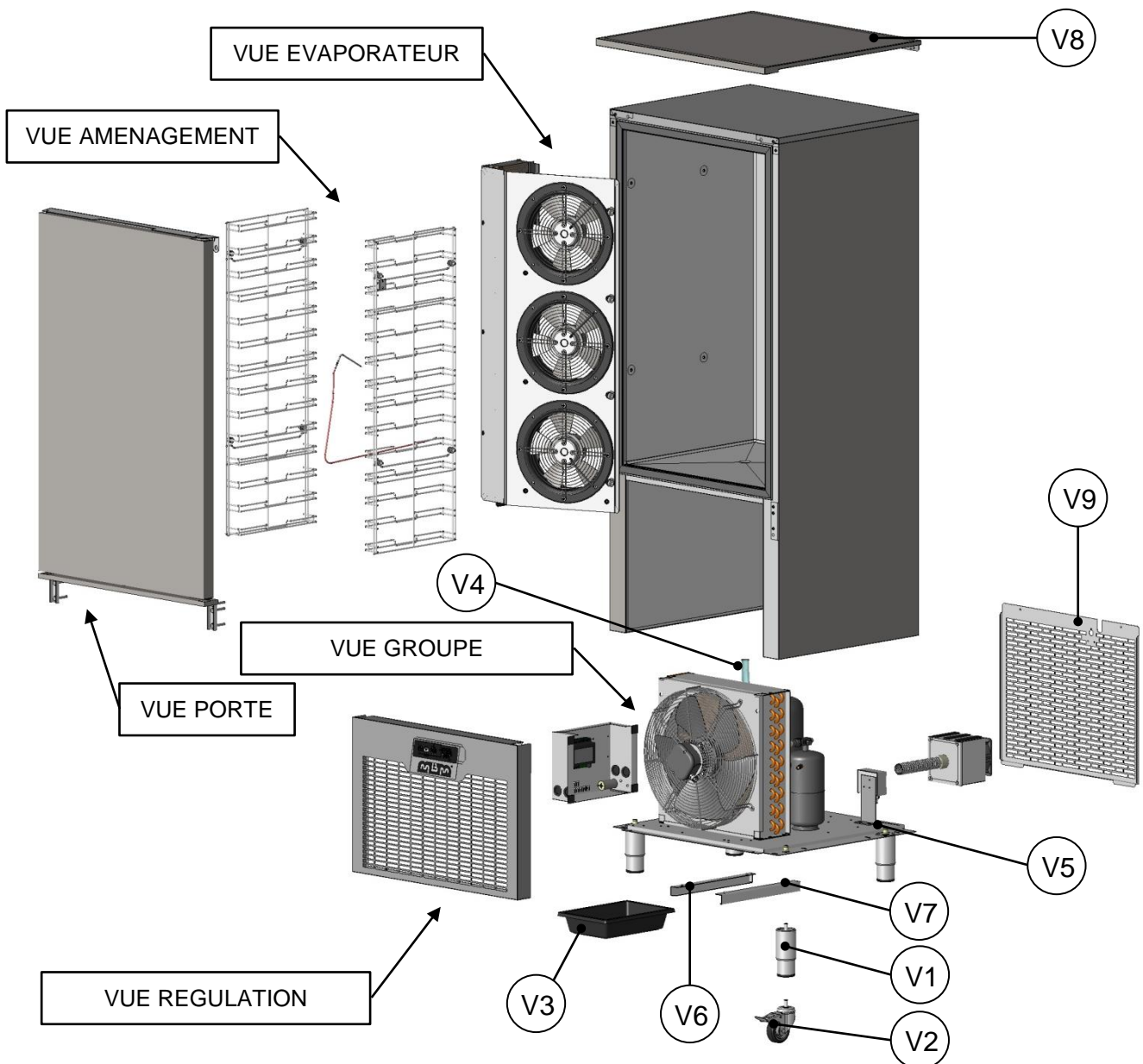
REP	CODE	DESIGNATION
V1	622064	PIEDS INOX M12 HT:150 / 200 DIA.64
V2	622131	ROULETTE DIA. 100 AVEC FREIN CHAPE GALVA
V3	638199	TIROIR A EAU 220x315x65
V4	640041	TUYAU TUBCLAIR 19x25 (le mètre linéaire)
V5	673180	SOCLE GROUPE CELLULE
V6	673188M	GLISSIERE DROITE TIROIR EAU
V7	673188N	GLISSIERE GAUCHE TIROIR EAU
V8	684872	DESSUS SANS DOSSERET (OPTION)
V9	673311M	GRILLE ARRIERE GALVA (OPTION)

1.1.5 MODELE 13 NIVEAUX 60/25



REP	CODE	DESIGNATION
V1	622064	PIEDS INOX M12 HT:150 / 200 DIA.64
V2	622131	ROULETTE DIA. 100 AVEC FREIN CHAPE GALVA
V3	638199	TIROIR A EAU 220x315x65
V4	640041	TUYAU TUBCLAIR 19x25 (le mètre linéaire)
V5	673180	SOCLE GROUPE CELLULE
V6	673188M	GLISSIERE DROITE TIROIR EAU
V7	673188N	GLISSIERE GAUCHE TIROIR EAU
V8	684872	DESSUS SANS DOSSERET (OPTION)
V9	673312M	GRILLE ARRIERE GALVA (OPTION)

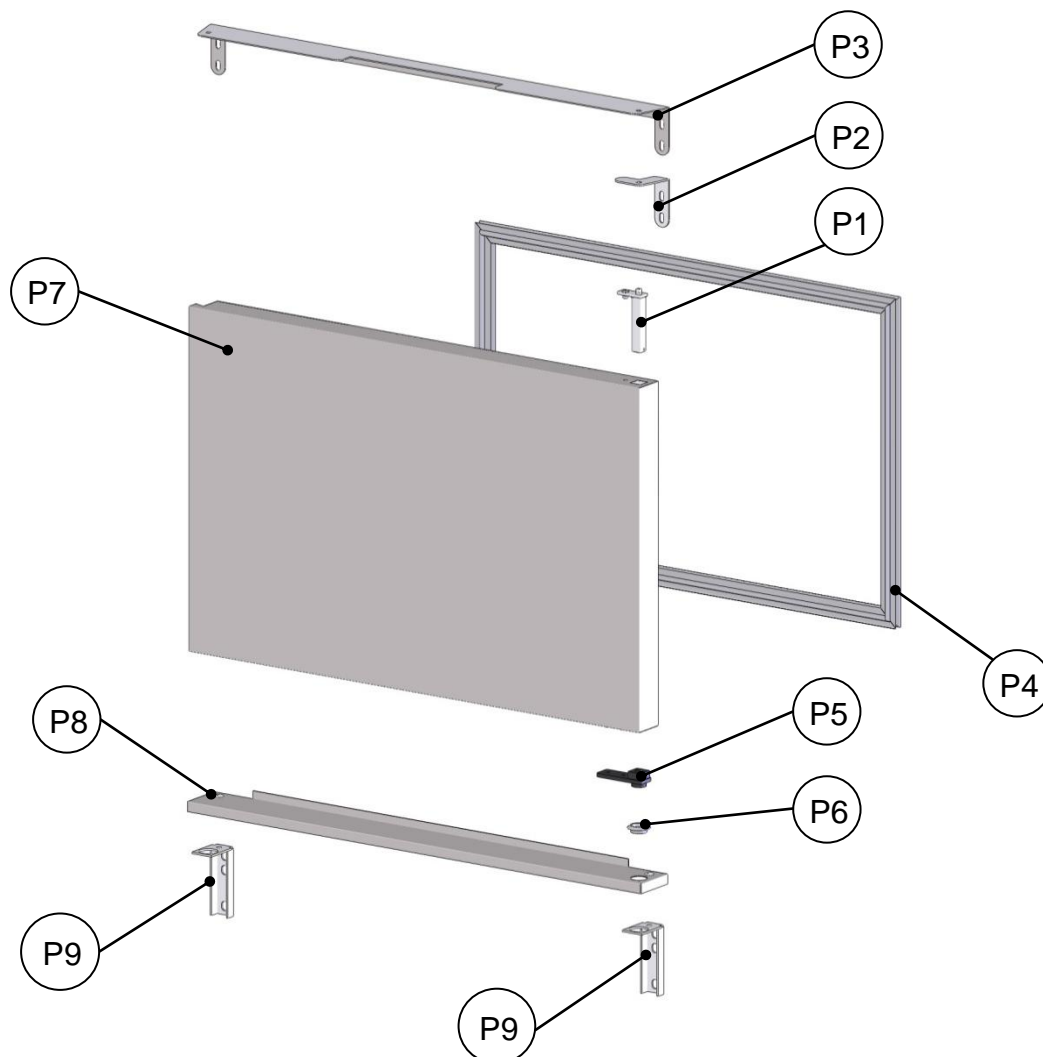
1.1.6 MODELE 13 NIVEAUX 80/40



REP	CODE	DESIGNATION
V1	622064	PIEDS INOX M12 HT:150 / 200 DIA.64
V2	622131	ROULETTE DIA. 100 AVEC FREIN CHAPE GALVA
V3	638199	TIROIR A EAU 220x315x65
V4	640041	TUYAU TUBCLAIR 19x25 (le mètre linéaire)
V5	673180	SOCLE GROUPE CELLULE
V6	673188M	GLISSIERE DROITE TIROIR EAU
V7	673188N	GLISSIERE GAUCHE TIROIR EAU
V8	684872	DESSUS SANS DOSSERET (OPTION)
V9	673311M	GRILLE ARRIERE GALVA (OPTION)

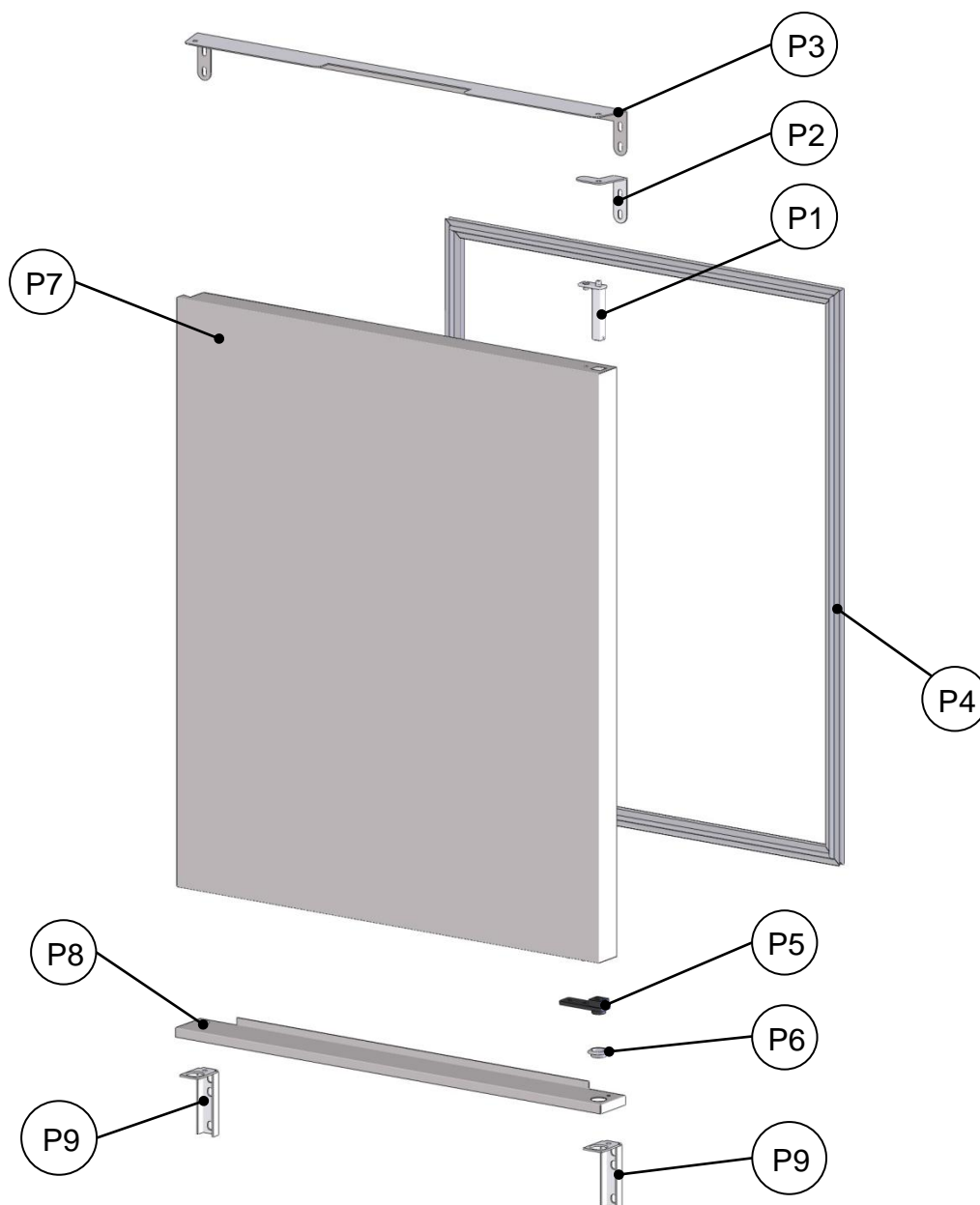
1.2 ENSEMBLES PORTES

1.2.1 MODELES 5 NIVEAUX 12/6 ET 20/10



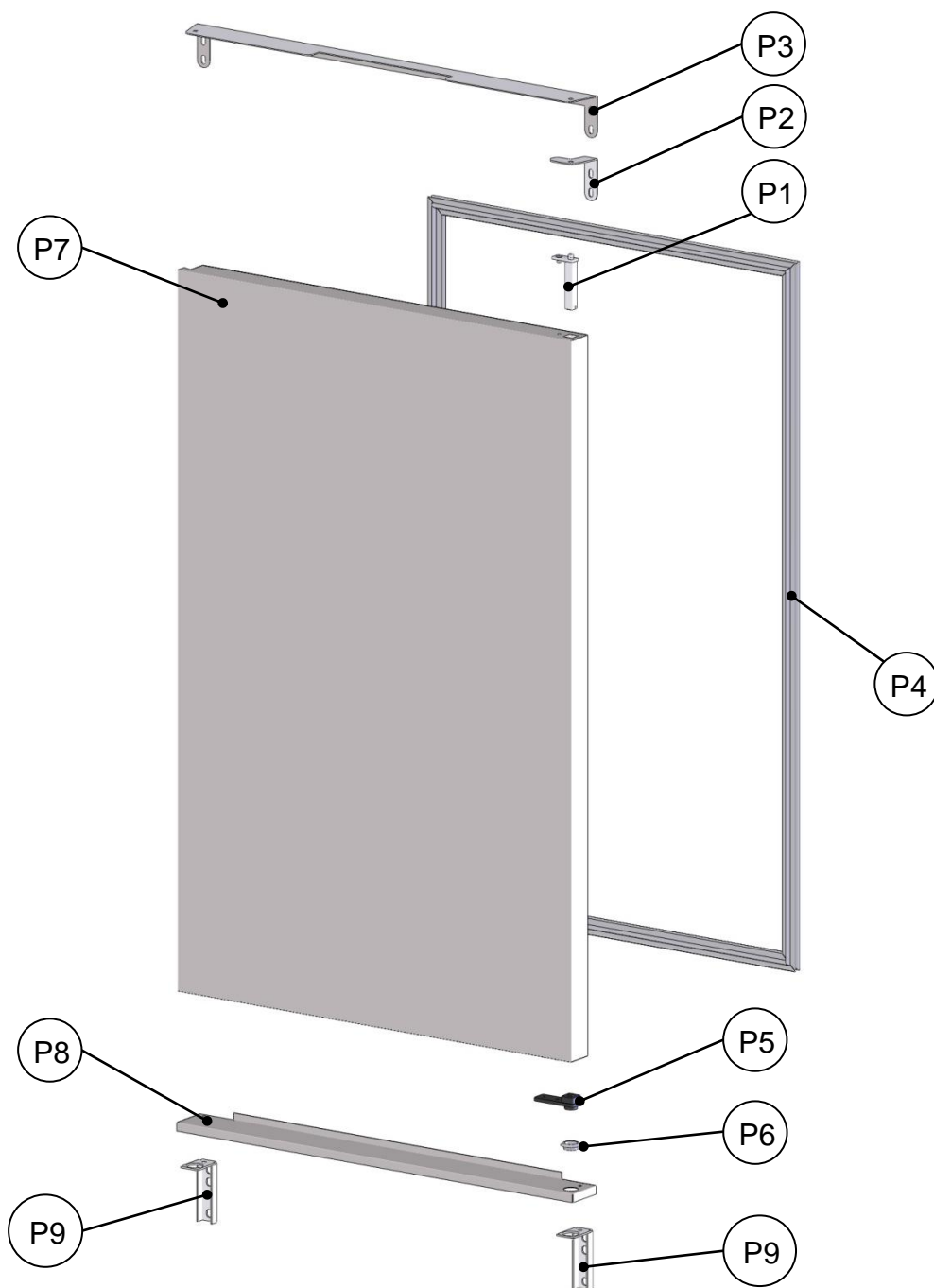
REP	CODE	DESIGNATION
P1	621146	PIVOT EPCI AVEC RAPPEL
P2	673149M	SUPPORT PIVOT SUPERIEUR PORTE SANS DESSUS
P3	673150	SUPPORT PIVOT SUPERIEUR PORTE AVEC DESSUS (OPTION)
P4	638475	JOINT MAGNETIQUE 459x689
P5	621085	COUSSINET PIVOT PL.675645
P6	640053	PASSE FIL PLIOCAP PC 20
P7	664355A	PORTE ISOLEE DROITE (avec pivot)
P8	673071N	LONGERON PIVOT DE PORTE DROITE
P9	673073	SUPPORT LONGERON PIVOT DE PORTE

1.2.2 MODELES 10 NIVEAUX 35/15 ET 45/20



REP	CODE	DESIGNATION
P1	621146	PIVOT EPCI AVEC RAPPEL
P2	673149M	SUPPORT PIVOT SUPERIEUR PORTE SANS DESSUS
P3	673150	SUPPORT PIVOT SUPERIEUR PORTE AVEC DESSUS (OPTION)
P4	638476	JOINT MAGNETIQUE 689x854
P5	621085	COUSSINET PIVOT PL.675645
P6	640053	PASSE FIL PLIOCAP PC 20
P7	664355B	PORTE ISOLEE DROITE (avec pivot)
P8	673071N	LONGERON PIVOT DE PORTE DROITE
P9	673073	SUPPORT LONGERON PIVOT DE PORTE

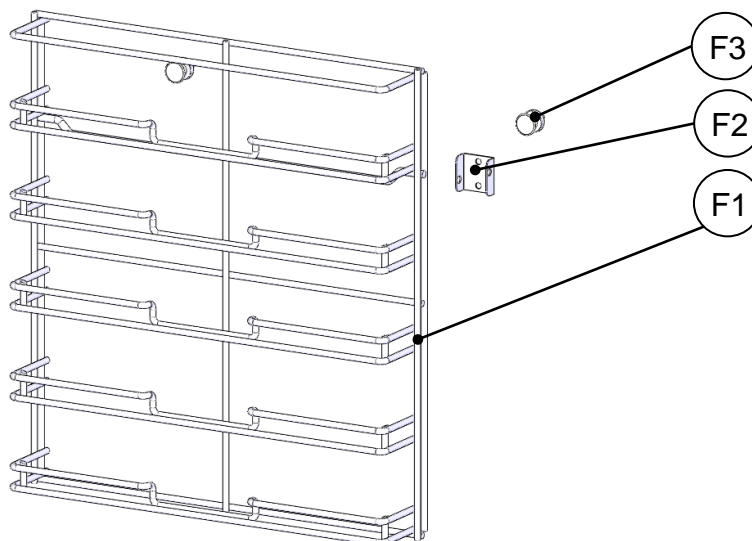
1.2.3 MODELES 13 NIVEAUX 60/25 ET 80/40



REP	CODE	DESIGNATION
P1	621146	PIVOT EPCI AVEC RAPPEL
P2	673149M	SUPPORT PIVOT SUPERIEUR PORTE SANS DESSUS
P3	673150	SUPPORT PIVOT SUPERIEUR PORTE AVEC DESSUS (OPTION)
P4	638477	JOINT MAGNETIQUE 689x1129
P5	621085	COUSSINET PIVOT PL.675645
P6	640053	PASSE FIL PLIOCAP PC 20
P7	664355C	PORTE ISOLEE DROITE (avec pivot)
P8	673071N	LONGERON PIVOT DE PORTE DROITE
P9	673073	SUPPORT LONGERON PIVOT DE PORTE

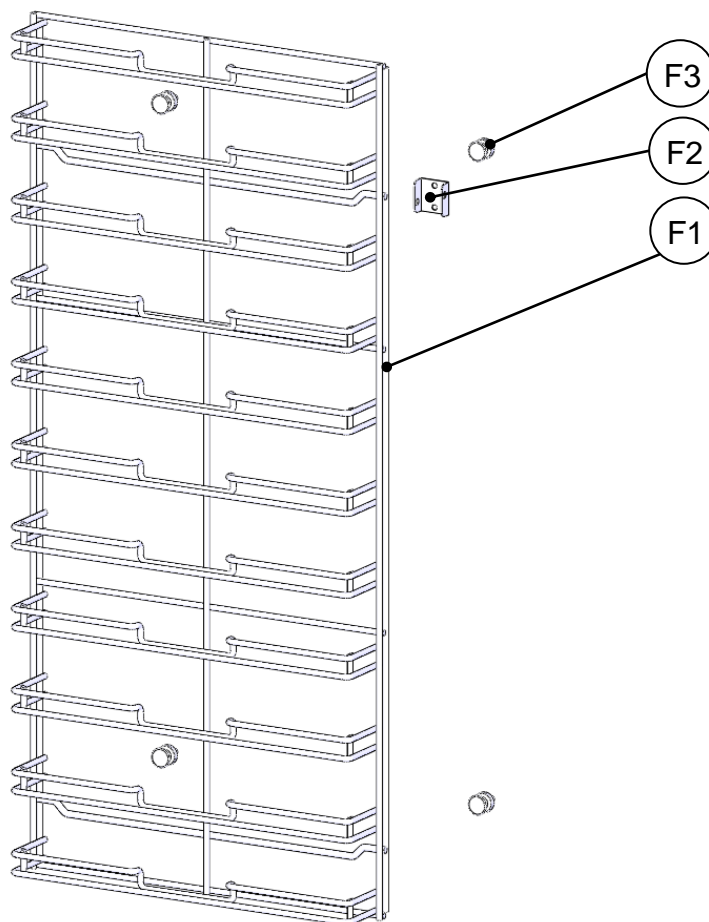
1.3 AMENAGEMENTS INTERIEURS

1.3.1 MODELES 5 NIVEAUX 12/6 ET 20/10



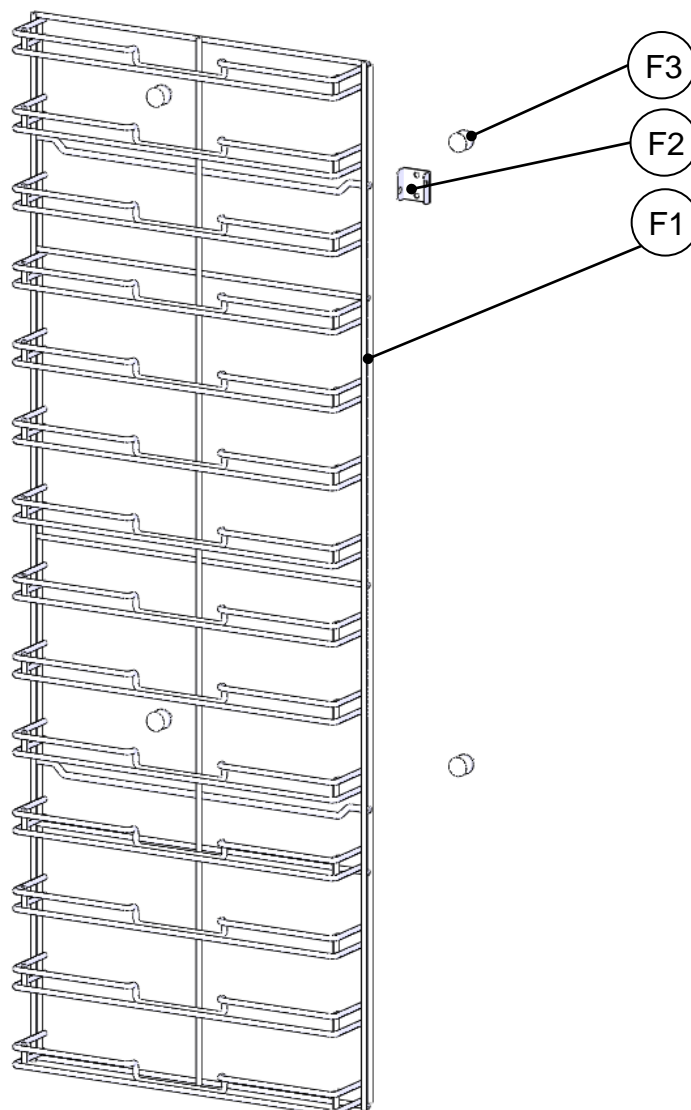
REP	CODE	DESIGNATION
F1	673071	ECHELLE FIL 5 NIVEAUX
F2	635222	SUPPORT SONDE A PIQUER
F3	622012	AXE ECHELLE FIL SVT PLAN 674075

1.3.2 MODELE 10 NIVEAUX 35/15 ET 45/20



REP	CODE	DESIGNATION
F1	635073	ECHELLE FIL 10 NIVEAUX
F2	673222	SUPPORT SONDE A PIQUER
F3	622012	AXE ECHELLE FIL SVT PLAN 674075

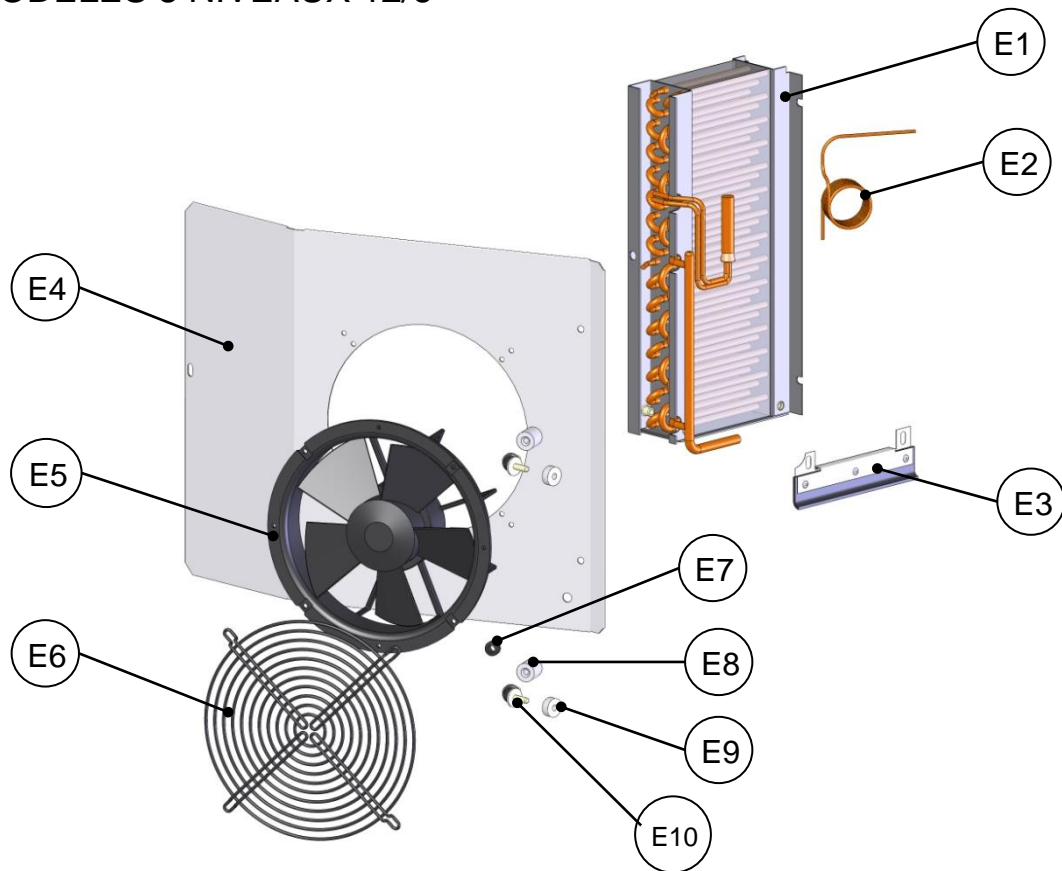
1.3.3 MODELE 13 NIVEAUX 60/25 ET 80/40



REP	CODE	DESIGNATION
A1	635075	ECHELLE FIL 13 NIVEAUX
A2	673222	SUPPORT SONDE A PIQUER
A3	622012	AXE ECHELLE FIL SVT PLAN 674075

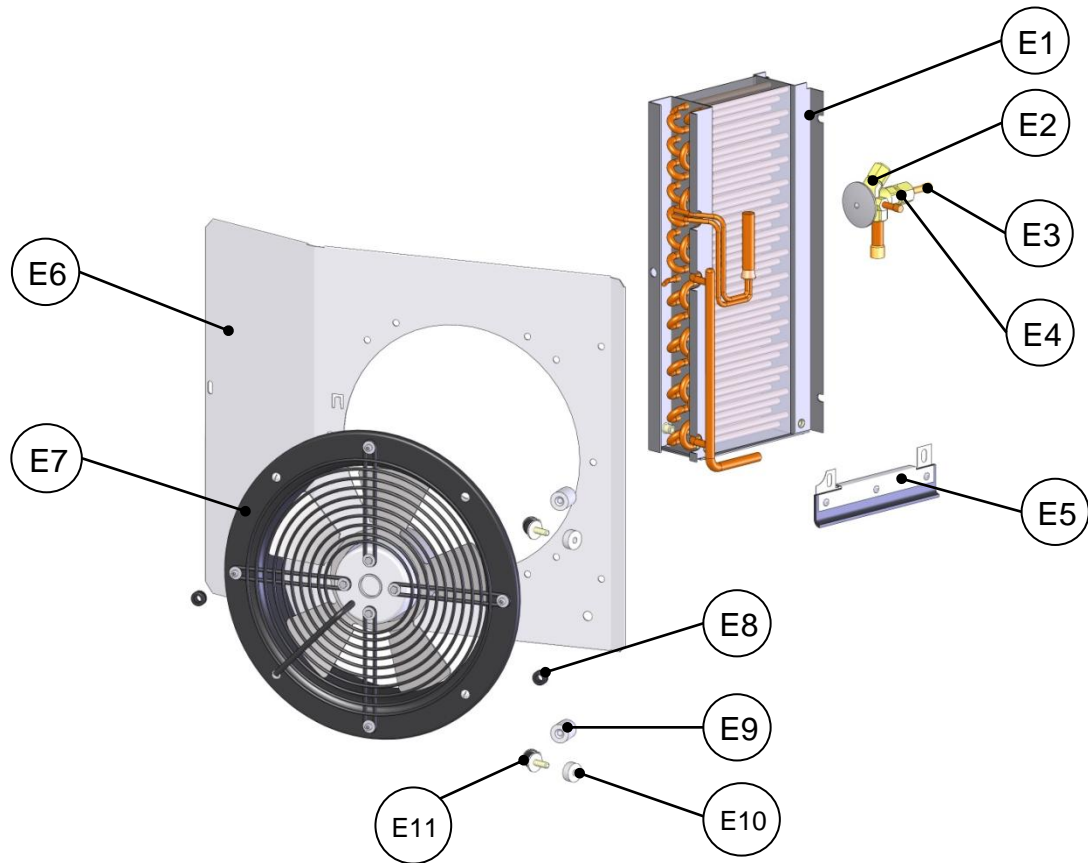
1.4 CAISSONS EVAPORATEUR

1.4.1 MODELES 5 NIVEAUX 12/6



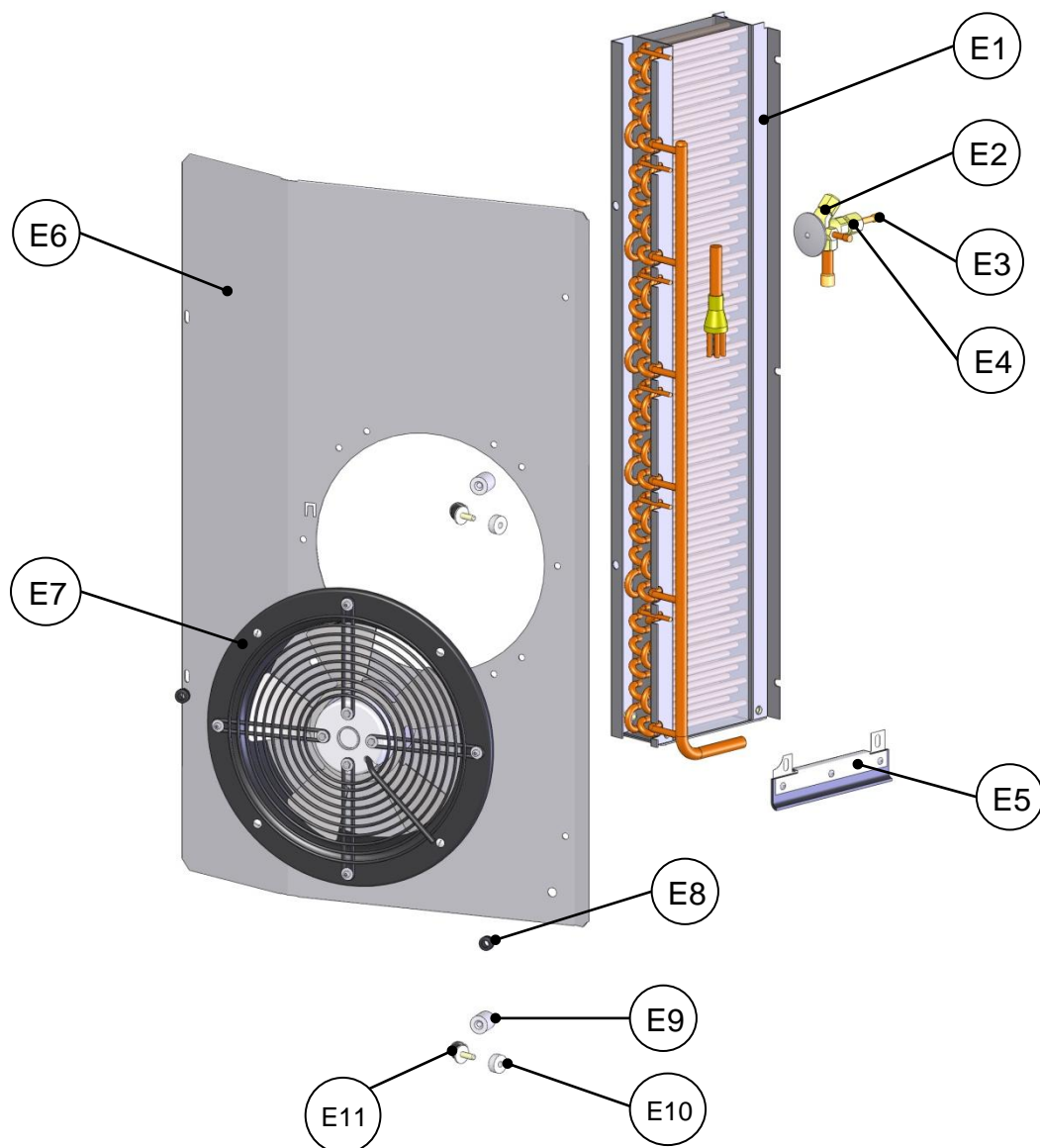
REP	CODE	DESIGNATION
E1	652230	EVAPORATEUR 4N15T 120LT PL.673176
E2	688977	CAPILLAIRE 10/10 2M00
E3	684843	BAVETTE EVAPORATEUR
E4	673165	CHICANE VENTILATEUR EVAPORATEUR 12/6
E5	645553	VENTILATEUR COURANT CONTINU Ø200
E6	645538	GRILLE VENTILATEUR EVAPORATEUR Ø230
E7	640055	PASSE FIL D 80/100/15
E8	622060	AXE CHARNIERE CHICANE
E9	622059	RONDELLE ENTRETOISE PL.670517
E10	640020	AMORTISSEUR PAULSTRA

1.4.2 MODELES 5 NIVEAUX 20/10



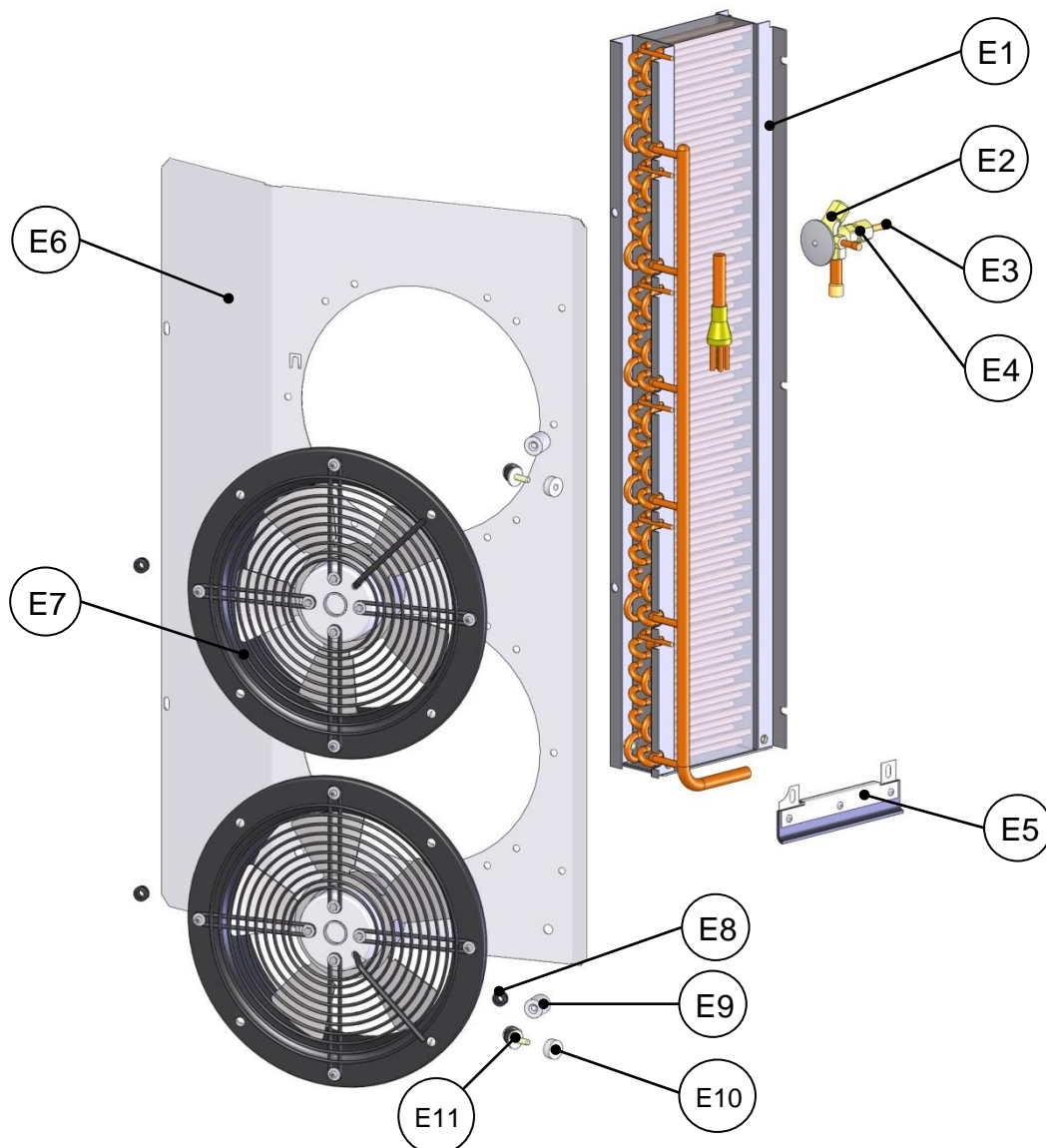
REP	CODE	DESIGNATION
E1	652230	EVAPORATEUR 4N15T 120LT PL.673176
E2	651126	DETENDEUR THERMOSTATIQUE TISE SAD-20
E3	651161	ADAPTATEUR DETENDEUR 1/4"
E4	651135	BUSE DETENDEUR N°00
E5	684843	BAVETTE EVAPORATEUR
E6	673166	CHICANE VENTILATEUR EVAPORATEUR 20/10
E7	645543	VENTILATEUR Ø250
E8	640055	PASSE FIL D 80/100/15
E9	622060	AXE CHARNIERE CHICANE
E10	622059	RONDELLE ENTRETOISE PL.670517
E11	640020	AMORTISSEUR PAULSTRA

1.4.3 MODELES 10 NIVEAUX 35/15



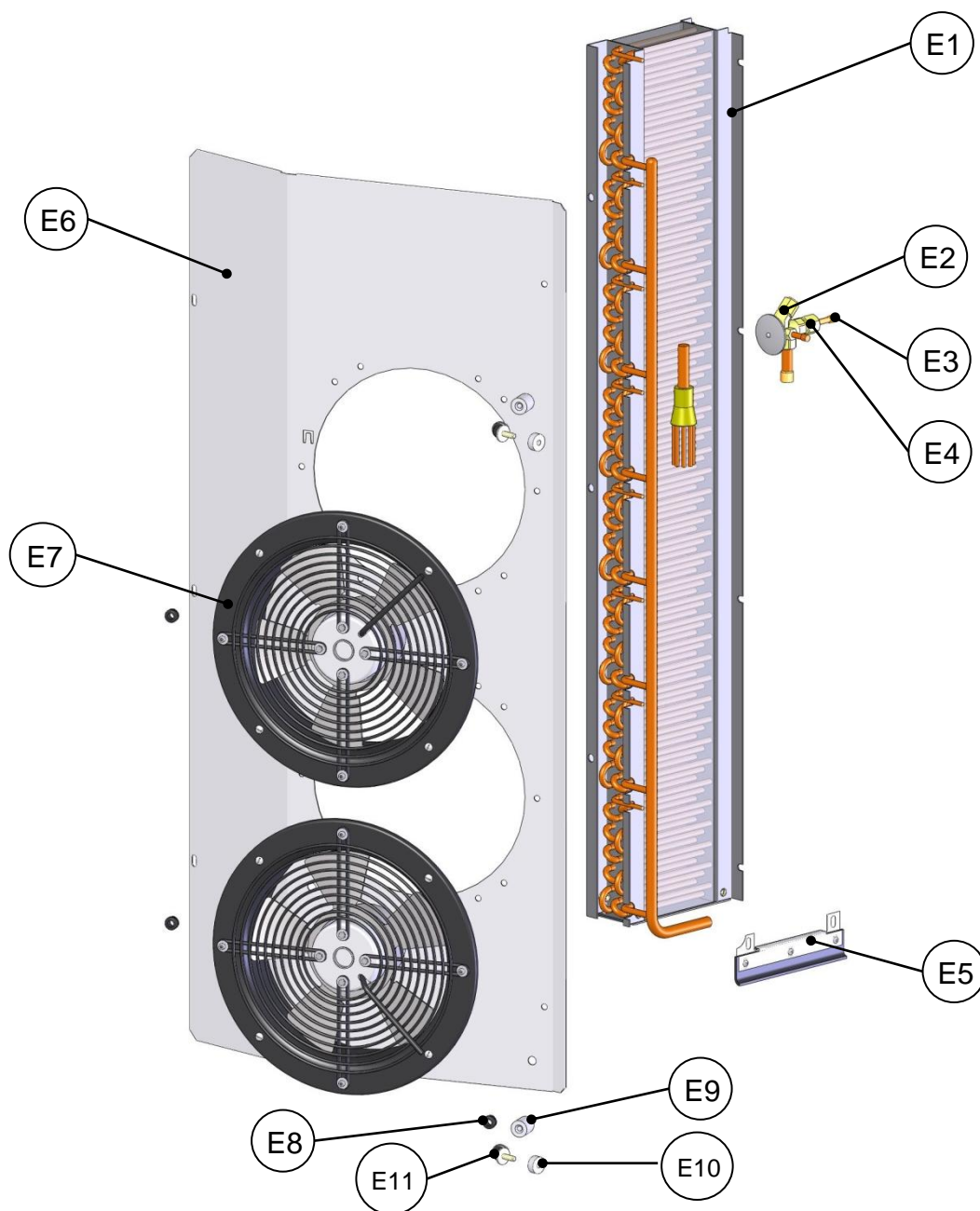
REP	CODE	DESIGNATION
E1	652231	EVAPORATEUR 4N31T 120LT PL.673177
E2	651126	DETENDEUR THERMOSTATIQUE TISE SAD-20
E3	651161	ADAPTATEUR DETENDEUR 1/4"
E4	651136	BUSE DETENDEUR N°01
E5	684843	BAVETTE EVAPORATEUR
E6	673167	CHICANE VENTILATEUR EVAPORATEUR 35/15
E7	645543	VENTILATEUR Ø250
E8	640055	PASSE FIL D 80/100/15
E9	622060	AXE CHARNIERE CHICANE
E10	622059	RONDELLE ENTRETOISE PL.670517
E11	640020	AMORTISSEUR PAULSTRA

1.4.4 MODELES 10 NIVEAUX 45/20



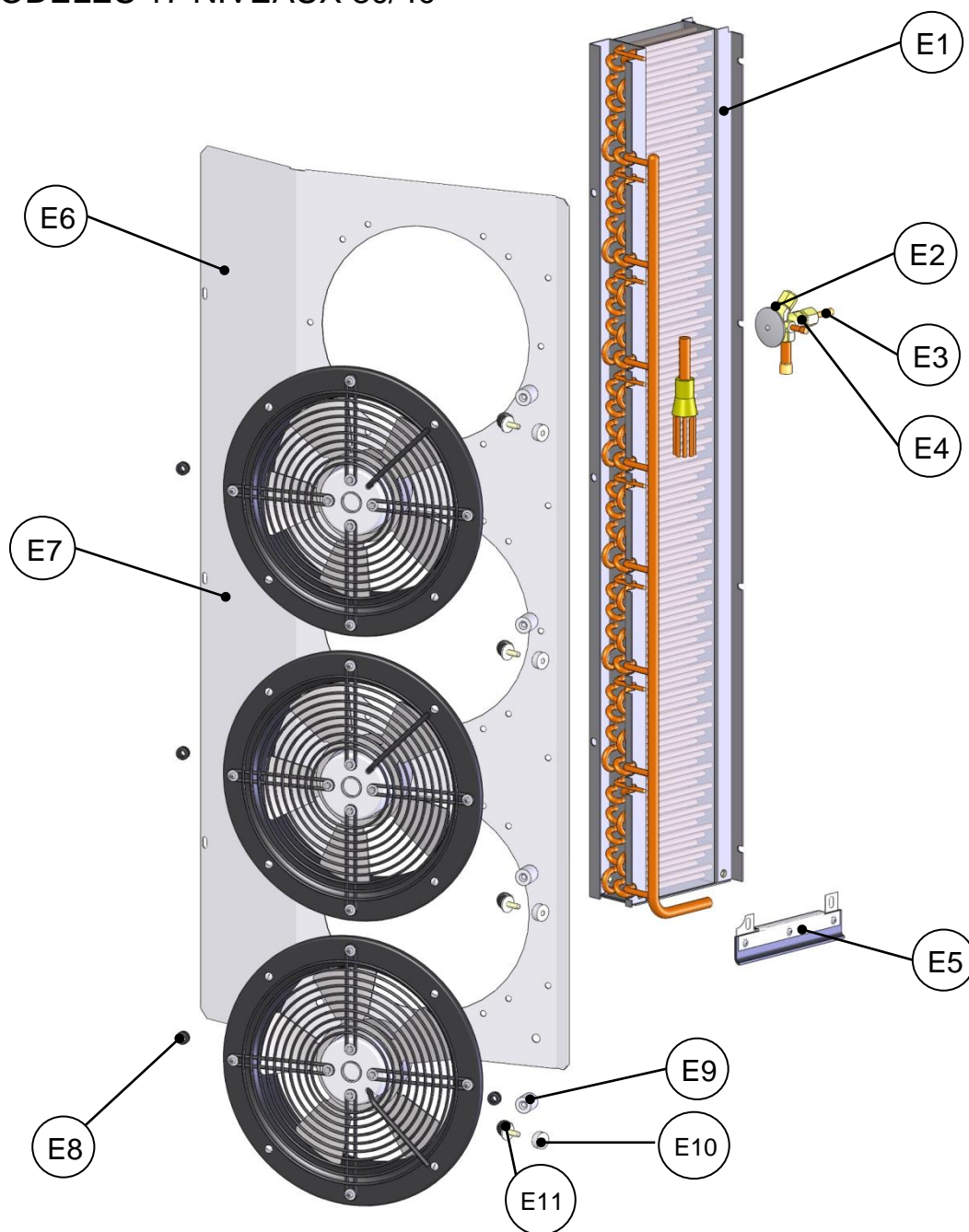
REP	CODE	DESIGNATION
E1	652231	EVAPORATEUR 4N31T 120LT PL.673177
E2	651126	DETENDEUR THERMOSTATIQUE TISE SAD-20
E3	651160	ADAPTATEUR DETENDEUR 3/8"
E4	651136	BUSE DETENDEUR N°01
E5	684843	BAVETTE EVAPORATEUR
E6	673168	CHICANE VENTILATEUR EVAPORATEUR 45/20
E7	645543	VENTILATEUR Ø250
E8	640055	PASSE FIL D 80/100/15
E9	622060	AXE CHARNIERE CHICANE
E10	622059	RONDELLE ENTRETOISE PL.670517
E11	640020	AMORTISSEUR PAULSTRA

1.4.5 MODELES 17 NIVEAUX 60/25



REP	CODE	DESIGNATION
E1	652232	EVAPORATEUR 4N42T 120LT PL.673178
E2	651126	DETENDEUR THERMOSTATIQUE TISE SAD-20
E3	651160	ADAPTATEUR DETENDEUR 3/8"
E4	651138	BUSE DETENDEUR N°03
E5	684843	BAVETTE EVAPORATEUR
E6	673169	CHICANE VENTILATEUR EVAPORATEUR 60/25
E7	645543	VENTILATEUR Ø250
E8	640055	PASSE FIL D 80/100/15
E9	622060	AXE CHARNIERE CHICANE
E10	622059	RONDELLE ENTRETOISE PL.670517
E11	640020	AMORTISSEUR PAULSTRA

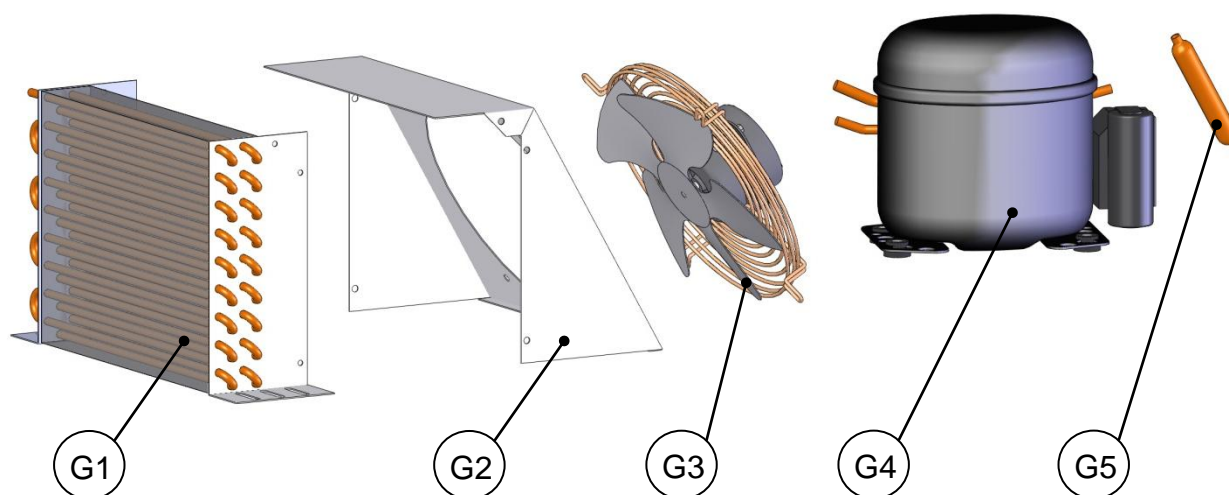
1.4.6 MODELES 17 NIVEAUX 80/40



REP	CODE	DESIGNATION
E1	652232	EVAPORATEUR 4N42T 120LT PL.673178
E2	651126	DETENDEUR THERMOSTATIQUE TISE SAD-20
E3	651160	ADAPTATEUR DETENDEUR 3/8"
E4	651139	BUSE DETENDEUR N°04
E5	684843	BAVETTE EVAPORATEUR
E6	673170	CHICANE VENTILATEUR EVAPORATEUR 80/40
E7	645543	VENTILATEUR Ø250
E8	640055	PASSE FIL D 80/100/15
E9	622060	AXE CHARNIERE CHICANE
E10	622059	RONDELLE ENTRETOISE PL.670517
E11	640020	AMORTISSEUR PAULSTRA

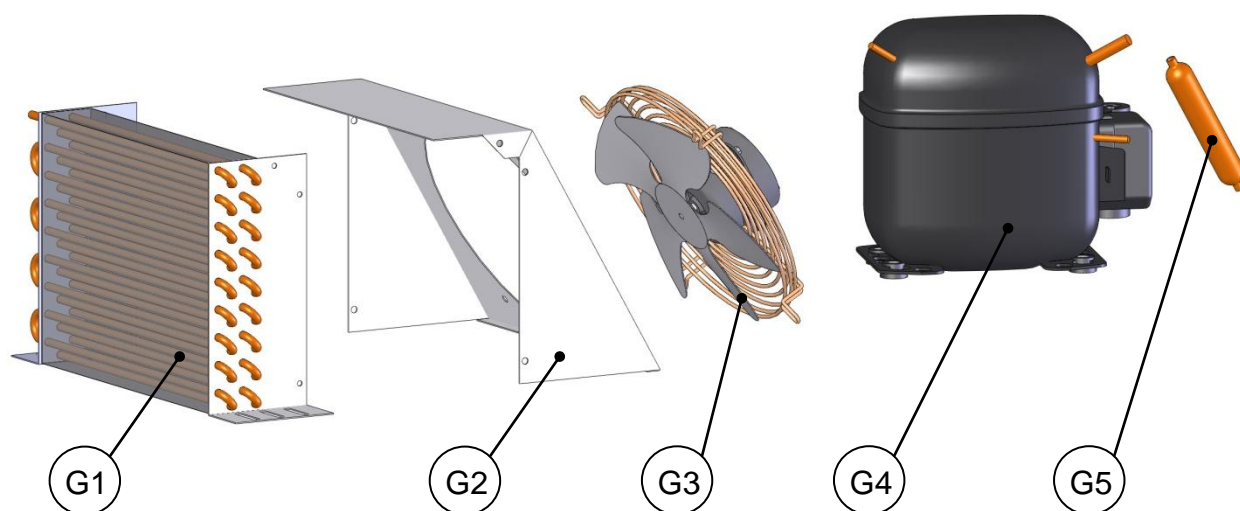
1.5 GROUPES COMPRESSEUR

1.5.1 MODELES 5 NIVEAUX 12/6



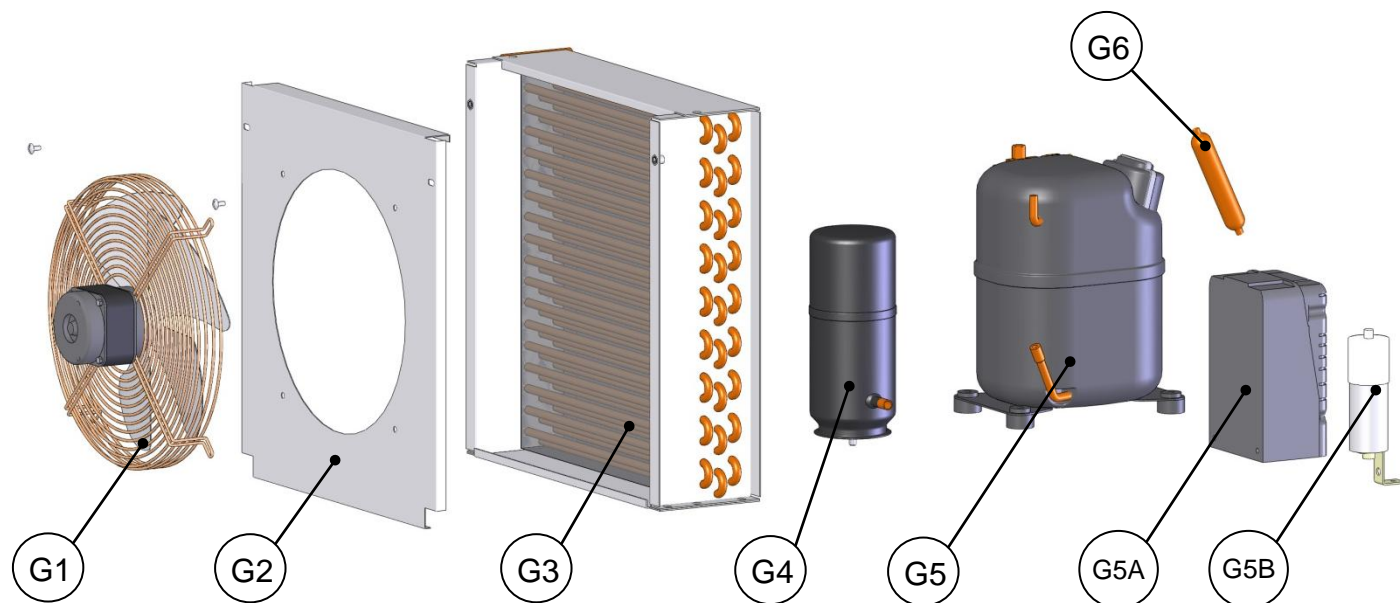
REP	CODE	DESIGNATION
G1	652236	CONDENSEUR 4N9T 300LT PL.673185
G2	673182	VENTURI CONDENSEUR PM
G3	653309	VENTILATEUR 12W HELICE Ø230 / 31°
G4	653213	COMPRESSEUR FR7.5CLX R404a 230V-50Hz
G5	651021	DESHYDRATEUR 15 grs (en cas de SAV, il est préférable d'utiliser un déshydrateur à cartouche solide)

1.5.2 MODELES 5 NIVEAUX 20/10



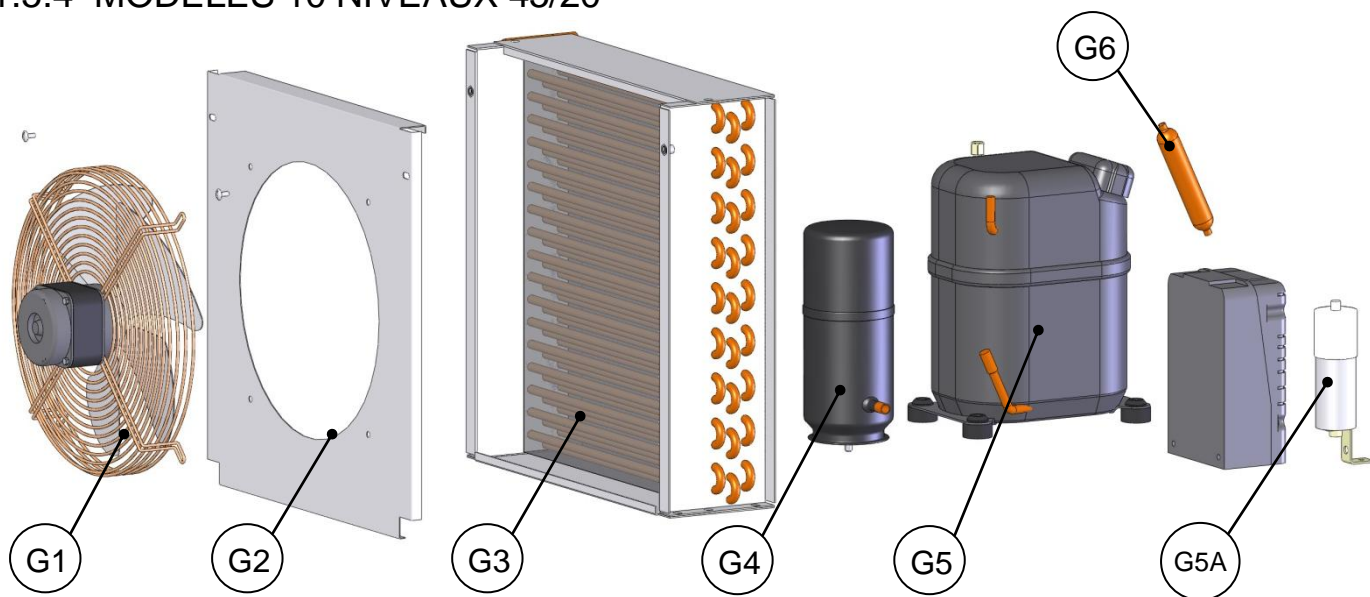
REP	CODE	DESIGNATION
G1	652236	CONDENSEUR 4N9T 300LT PL.673185
G2	673182	VENTURI CONDENSEUR PM
G3	653309	VENTILATEUR 12W HELICE Ø230 / 31°
G4	653214	COMPRESSEUR SC15CLX R404a 230V-50Hz
G5	651022	DESHYDRATEUR 30 grs (en cas de SAV, il est préférable d'utiliser un déshydrateur à cartouche solide)

1.5.3 MODELES 10 NIVEAUX 35/15



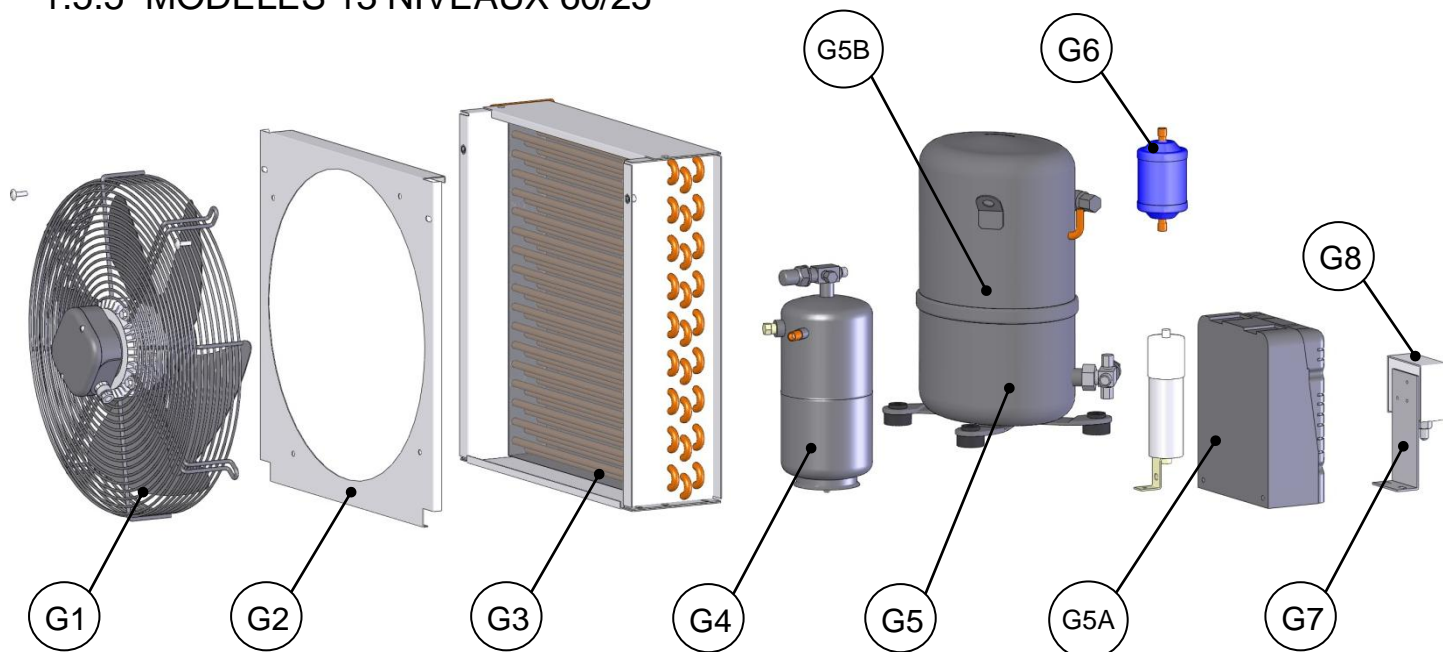
REP	CODE	DESIGNATION
G1	653075	VENTILATEUR 25W HELICE Ø300
G2	673183	VENTURI CONDENSEUR MM
G3	652237	CONDENSEUR 3N18T 446LT PL.673186
G4	653290	BOUTEILLE 1.5L SANS VANNE
G5	653243	COMPRESSEUR CAJ 2446 Z R404a 230V-50Hz avec boîtier électrique et condensateur
G5A	653243A	BOITIER ELECTRIQUE DU COMPRESSEUR
G5B	653243B	CONDENSATEUR DU COMPRESSEUR
G6	651022	DESHYDRATEUR 30 grs (en cas de SAV, il est préférable d'utiliser un déshydrateur à cartouche solide)

1.5.4 MODELES 10 NIVEAUX 45/20



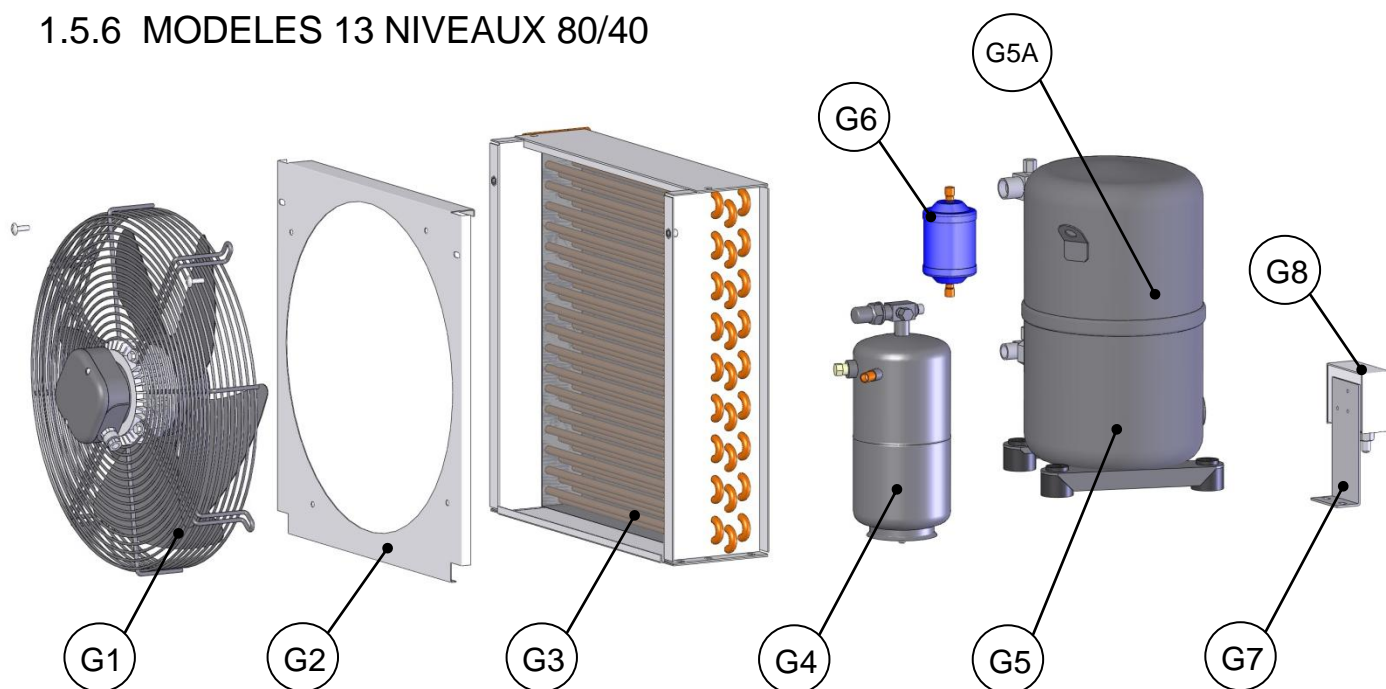
REP	CODE	DESIGNATION
G1	653075	VENTILATEUR 25W HELICE Ø300
G2	673183	VENTURI CONDENSEUR MM
G3	652237	CONDENSEUR 3N18T 446LT PL.673186
G4	653290	BOUTEILLE 1.5L SANS VANNE
G5	653080	COMPRESSEUR CAJ 2464 Z R404A 230V-50Hz BP avec boîtier électrique et condensateur
G5A	653080A	BOITIER ELECTRIQUE DU COMPRESSEUR
G6	651022	DESHYDRATEUR 30 grs (en cas de SAV, il est préférable d'utiliser un déshydrateur à cartouche solide)

1.5.5 MODELES 13 NIVEAUX 60/25



REP	CODE	DESIGNATION
G1	653079	VENTILATEUR 146W Ø350 ANGLE 27°
G2	673187	VENTURI CONDENSEUR
G3	652237	CONDENSEUR 3N18T 446LT PL.673186
G4	653119	BOUTEILLE 2.2L
G5	653217	COMPRESSEUR FR2480Z R404A 230V-50Hz avec boîtier électrique et condensateur
G5A	653217A	BOITIER ELECTRIQUE DU COMPRESSEUR
G5B	653217B	RESISTANCE DE CARTER
G6	651018	DESHYDRATEUR FDB 083 S
G7	670649	SUPPORT PRESSOSTAT
G8	651032	PRESSOSTAT PS1 A5A (HP)

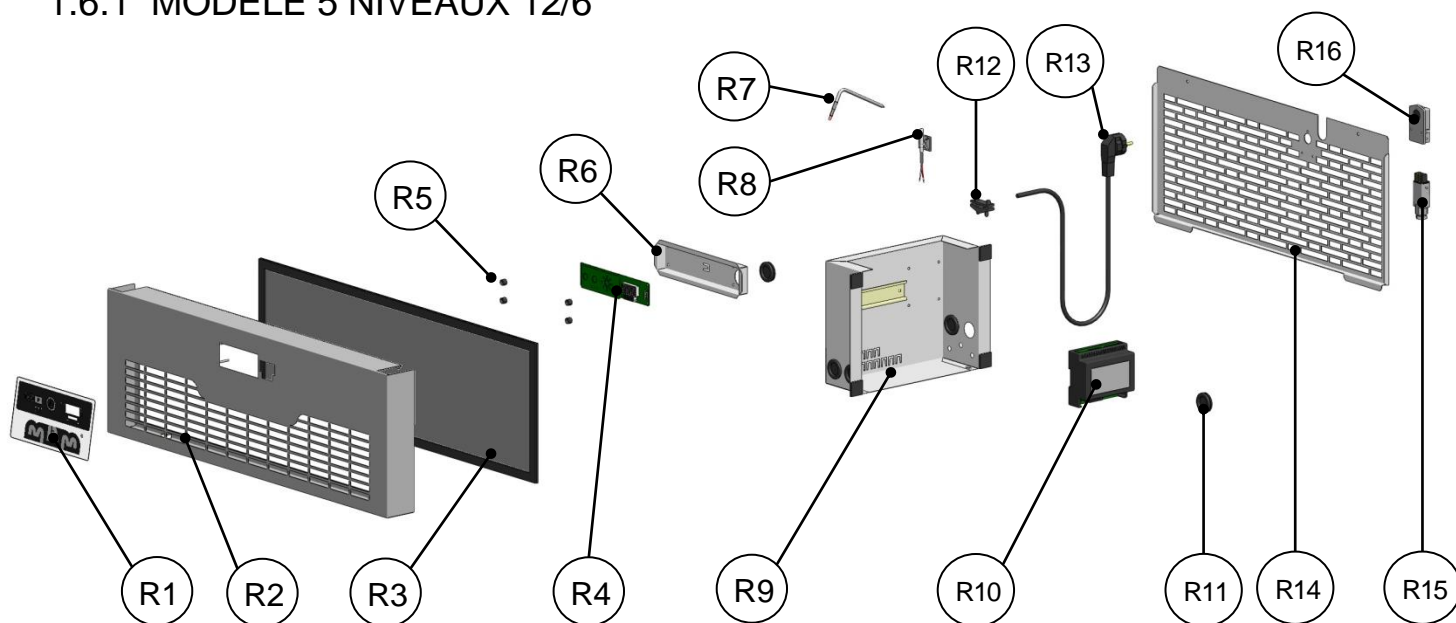
1.5.6 MODELES 13 NIVEAUX 80/40



REP	CODE	DESIGNATION
G1	653124	VENTILATEUR 3CFR Ø400
G2	673184	VENTURI CONDENSEUR
G3	652237	CONDENSEUR 3N18T 446LT PL.673186
G4	653119	BOUTEILLE 2.2L
G5	653088	COMPRESSEUR FR2480Z R404A 230V-50Hz 50Hz avec boîtier électrique et condensateur
G5A	653088A	RESISTANCE DE CARTER
G6	651018	DESHYDRATEUR FDB 083 S
G7	670649	SUPPORT PRESSOSTAT
G8	651032	PRESSOSTAT PS1 A5A (HP)

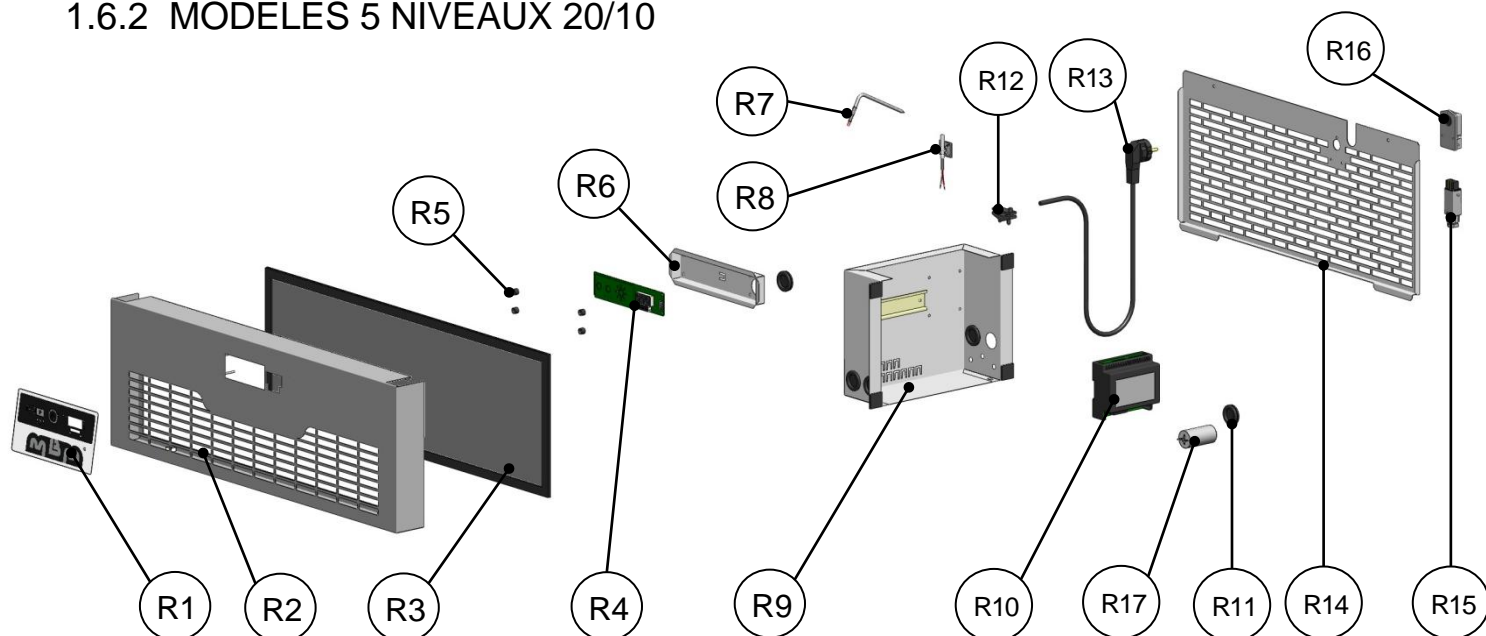
1.6 TABLEAUX DE COMMANDE ET REGULATIONS

1.6.1 MODELE 5 NIVEAUX 12/6



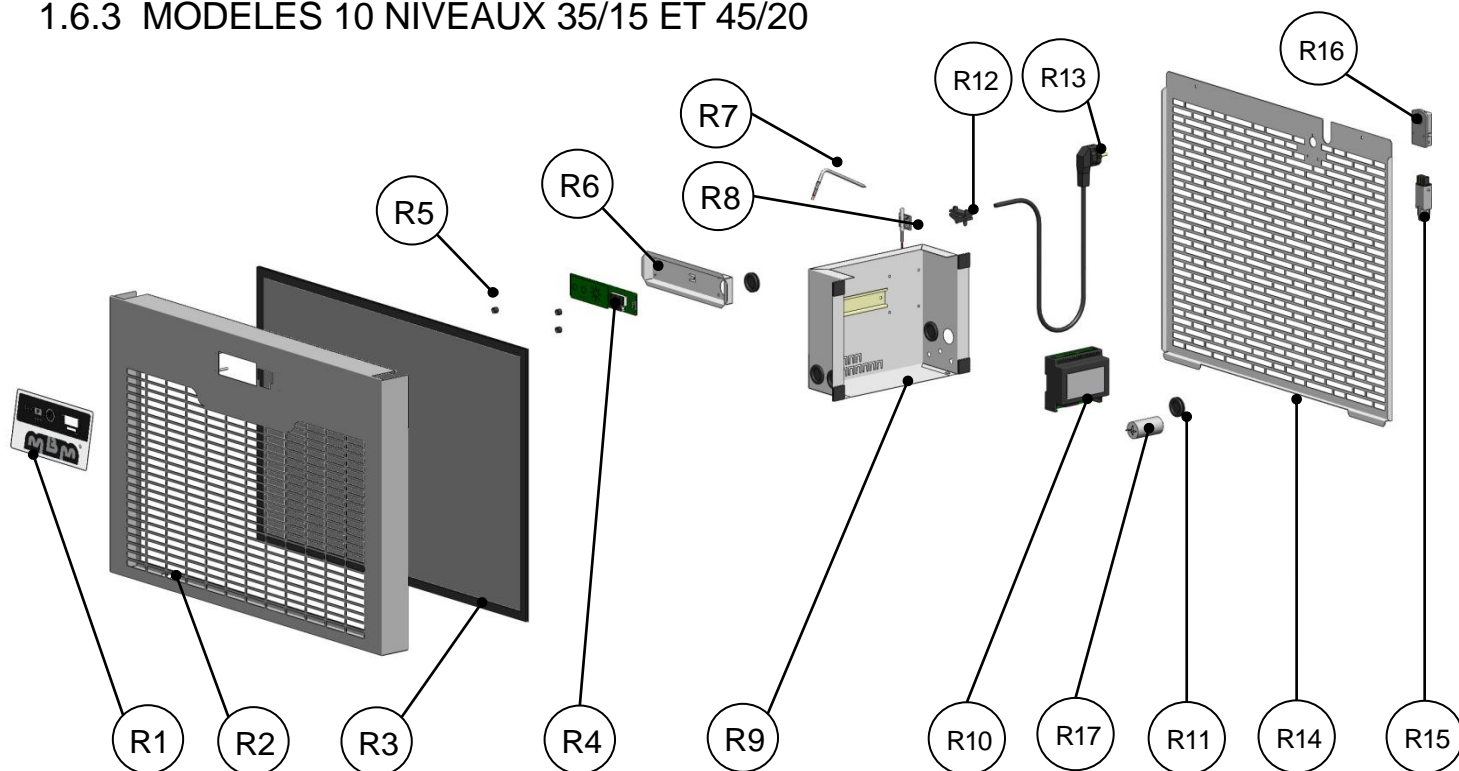
REP	CODE	DESIGNATION
R1	638489	LEXAN DE REGULATION
R2	673247	GRILLE TABLEAU DE COMMANDE
R3	638502	FILTRE CONDENSEUR (OPTION)
R4	651263	CARTE DE REGULATION
R5	622262	ENTRETOISE Ø10x7.55
R6	673295	SUPPORT CARTE DE REGULATION
R7	651208	SONDE A PIQUER 1 POINT NTC
"	651209	SONDE A PIQUER 2 POINTS NTC (OPTION)
R8	651265	SONDE D'AMBIANCE NTC
R9	673181	PLATINE ELECTRIQUE
R10	651264	BORNIER DIN DE REGULATION
R11	640054	PASSE FIL A MEMBRANE DG 21
R12	645059	SERRE CABLE ALIMENTATION
R13	679845	CABLE D'ALIMENTATION 1~230V+T 10A
R14	673310M	GRILLE ARRIERE GALVA (OPTION)
R15	645513	FICHE MALE TABLEAU 3 POLES (OPTION)
R16	645514	PRISE FEMELLE CORDON 3 POLES (OPTION)

1.6.2 MODELES 5 NIVEAUX 20/10



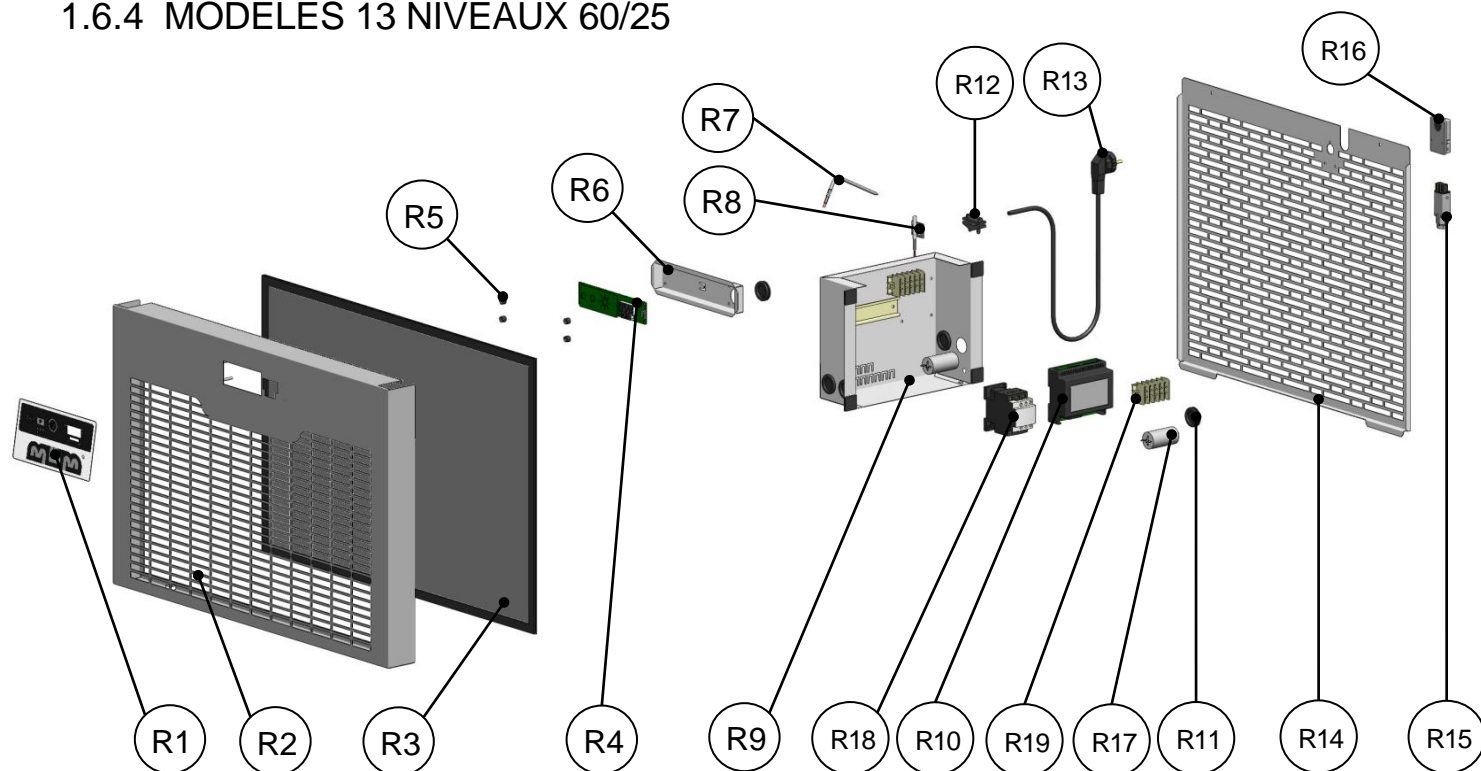
REP	CODE	DESIGNATION
R1	638489	LEXAN DE REGULATION
R2	673247	GRILLE TABLEAU DE COMMANDE
R3	638502	FILTRE CONDENSEUR (OPTION)
R4	651263	CARTE DE REGULATION
R5	622262	ENTRETOISE Ø10x7.55
R6	673295	SUPPORT CARTE DE REGULATION
R7	651208	SONDE A PIQUER 1 POINT NTC
"	651209	SONDE A PIQUER 2 POINTS NTC (OPTION)
R8	651265	SONDE D'AMBIANCE NTC
R9	673181	PLATINE ELECTRIQUE
R10	651264	BORNIER DIN DE REGULATION
R11	640054	PASSE FIL A MEMBRANE DG 21
R12	645059	SERRE CABLE ALIMENTATION
R13	679845	CABLE D'ALIMENTATION 1~230V+T 10A
R14	673310M	GRILLE ARRIERE GALVA (OPTION)
R15	645513	FICHE MALE TABLEAU 3 POLES (OPTION)
R16	645514	PRISE FEMELLE CORDON 3 POLES (OPTION)
R17	645543A	CONDENSATEUR VENTILATEUR EVAPORATEUR

1.6.3 MODELES 10 NIVEAUX 35/15 ET 45/20



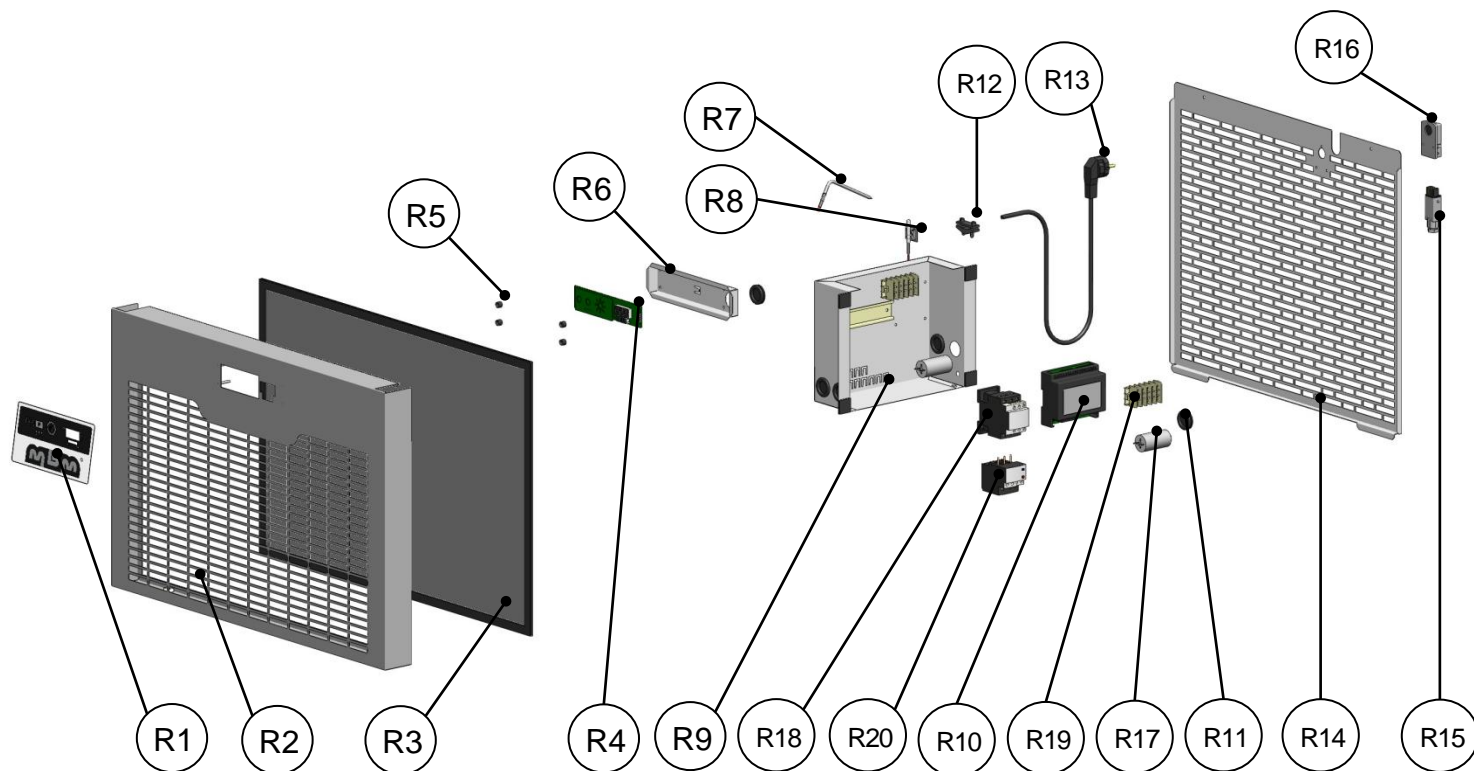
REP	CODE	DESIGNATION
R1	638489	LEXAN DE REGULATION
R2	673248	GRILLE TABLEAU DE COMMANDE
R3	638503	FILTRE CONDENSEUR (OPTION)
R4	651263	CARTE DE REGULATION
R5	622262	ENTRETOISE Ø10x7.55
R6	673295	SUPPORT CARTE DE REGULATION
R7	651208	SONDE A PIQUER 1 POINT NTC
"	651209	SONDE A PIQUER 2 POINTS NTC (OPTION)
R8	651265	SONDE D'AMBIANCE NTC
R9	673181	PLATINE ELECTRIQUE
R10	651264	BORNIER DIN DE REGULATION
R11	640054	PASSE FIL A MEMBRANE DG 21
R12	645059	SERRE CABLE ALIMENTATION
R13	679845	CABLE D'ALIMENTATION 1~230V+T 10A
R14	673311M	GRILLE ARRIERE GALVA (OPTION)
R15	645513	FICHE MALE TABLEAU 3 POLES (OPTION)
R16	645514	PRISE FEMELLE CORDON 3 POLES (OPTION)
R17	645543A	CONDENSATEUR VENTILATEUR EVAPORATEUR

1.6.4 MODELES 13 NIVEAUX 60/25



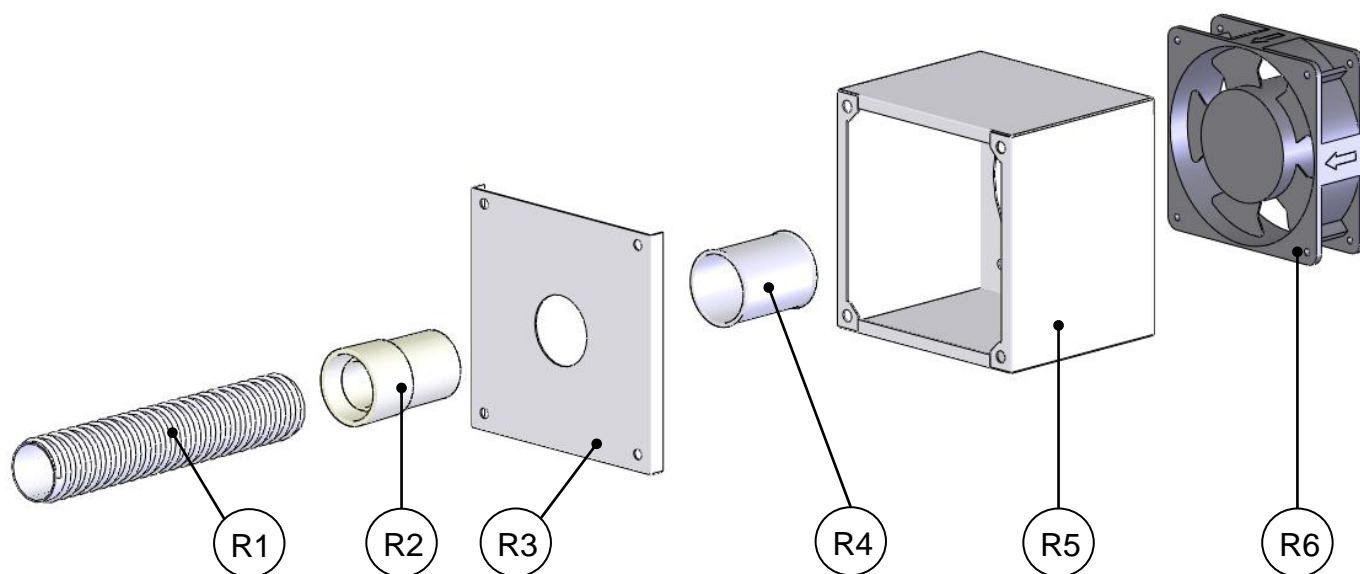
REP	CODE	DESIGNATION
R1	638489	LEXAN DE REGULATION
R2	673248	GRILLE TABLEAU DE COMMANDE
R3	638503	FILTRE CONDENSEUR (OPTION)
R4	651263	CARTE DE REGULATION
R5	622262	ENTRETOISE Ø10x7.55
R6	673295	SUPPORT CARTE DE REGULATION
R7	651208	SONDE A PIQUER 1 POINT NTC
"	651209	SONDE A PIQUER 2 POINTS NTC (OPTION)
R8	651265	SONDE D'AMBIANCE NTC
R9	673181	PLATINE ELECTRIQUE
R10	651264	BORNIER DIN DE REGULATION
R11	640054	PASSE FIL A MEMBRANE DG 21
R12	645059	SERRE CABLE ALIMENTATION
R13	679845	CABLE D'ALIMENTATION 1~230V+T 10A
R14	673311M	GRILLE ARRIERE GALVA (OPTION)
R15	645513	FICHE MALE TABLEAU 3 POLES (OPTION)
R16	645514	PRISE FEMELLE CORDON 3 POLES (OPTION)
R17	645543A	CONDENSATEUR VENTILATEUR EVAPORATEUR
R18	645102	CONTACTEUR LC1 D12M7
R19	645060	BORNIER CONNEXION 5 POLES

1.6.5 MODELES 13 NIVEAUX 80/40



REP	CODE	DESIGNATION
R1	638489	LEXAN DE REGULATION
R2	673248	GRILLE TABLEAU DE COMMANDE
R3	638503	FILTRE CONDENSEUR (OPTION)
R4	651263	CARTE DE REGULATION
R5	622262	ENTRETOISE Ø10x7.55
R6	673295	SUPPORT CARTE DE REGULATION
R7	651208	SONDE A PIQUER 1 POINT NTC
"	651209	SONDE A PIQUER 2 POINTS NTC (OPTION)
R8	651265	SONDE D'AMBIANCE NTC
R9	673181	PLATINE ELECTRIQUE
R10	651264	BORNIER DIN DE REGULATION
R11	640054	PASSE FIL A MEMBRANE DG 21
R12	645059	SERRE CABLE ALIMENTATION
R13	679845	CABLE D'ALIMENTATION 1~230V+T 10A
R14	673311M	GRILLE ARRIERE GALVA (OPTION)
R15	645513	FICHE MALE TABLEAU 3 POLES (OPTION)
R16	645514	PRISE FEMELLE CORDON 3 POLES (OPTION)
R17	645543A	CONDENSATEUR VENTILATEUR EVAPORATEUR
R18	645102	CONTACTEUR LC1 D12M7
R19	645060	BORNIER CONNEXION 5 POLES
R20	645116	RELAIS LR16

1.7 OPTION ANTI-ODEUR / SECHEUR



REP	CODE	DESIGNATION
R1	638175	MANCHON EF Ø40
R2	638505	MANCHON TUBE ANNELE
R3	638506	TUBE ANNELE PVC Ø40
R4	645550	VENTILATEUR COMPACTS
R5	673303	BOITIER ANTI-ODEUR / SECHEUR
R6	673304	COUVERCLE ANTI-ODEUR / SECHEUR