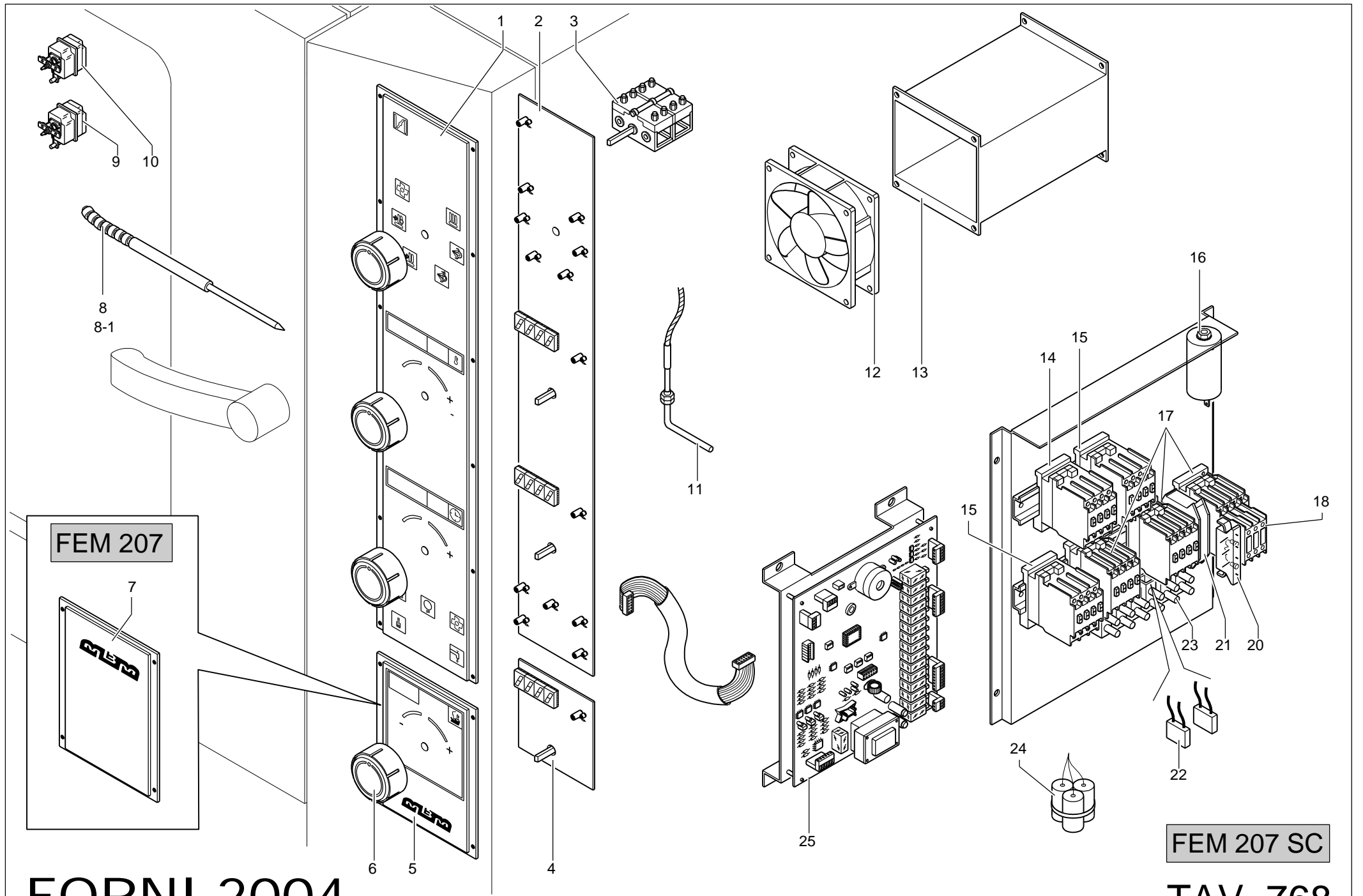


FEM 207 SC

TAVOLA	POS.	CODICE	ITALIANO	FRANCESE	INGLESE	TEDESCO
FORNI TAV. 765	1	GAFOC00030	AS.CERN.SUP.SX P.F.	CHARNIÈRE SUPÉRIEURE GAUCHE	INGE PIN SUPER.LEFT	TÜRANGEL OBEEN LINKS
FORNI TAV. 765	2	161170	GR. VETRO INT. SX/DX	C/PORTE DU FOUR GAUCHE	C/OVEN DOOR LEFT	C/OFENTÜR LINKS
FORNI TAV. 765	3	161164	AS.PORTA F.SX	PORTE DU FOUR GAUCHE	OVEN DOOR LEFT	OFENTÜR LINKS
FORNI TAV. 765	4	161172	VETRO ESTERNO SX/DX	VERRE EXTER GAUCHE/DROITE	EXTERNAL GASKET LEFT/RIGHT	EXTERNER GLAS RECHTS/LINKE
FORNI TAV. 765	5	161477	GOMMINO PORTA FORNO	BOUCHON DE LA PORTE	DOOR RUBBER CAP	TÜRGUMMI
FORNI TAV. 765	6	162103	CERN.INF.P.F.SX	CHARNIÈRE INFÉRIEUR GAUCHE PORTE DU FOUR	INGE PIN INFER.LEFT	TÜRANGEL UNTENLINKS
FORNI TAV. 765	(7)	160912	MANIGLIA	POIGNÉE	HANDLE	HANDGRIFF
FORNI TAV. 765	(8)	RTFOC00338	ANELLO EST.MAN.P.F.	ANNEAU EXT. POIGNÉE PORTE DU FOUR	OUTWARD RING OVEN DOOR HANDLE	HANDGRIFF
FORNI TAV. 765	(9)	160911	BASSETTA MANIGLIA	EPAISSEUR POIGNÉE	HANDLE	HANDGRIFF
FORNI TAV. 765	(10)	RTFOC00337	ANELLO INT.GRADINO MAN.P.F.	ANNEAU INTERIEUR EPAISSEUR	INNER RING	INNENRING
FORNI TAV. 765	11	161177	AS. CASSETTO SX INT. P.F.	GROUPE BASSIN GAUCHE	UNIT DRAWER LEFT	GRUPPE SCHUBLADE LINKE
FORNI TAV. 765	12	161129	CASSETTO SX	BASSIN GAUCHE	TRAY LEFT	SCHUBLADE LINKS
FORNI TAV. 765	13	RTFOC00556	PIEDINO+T.OTTAG.	PIED	FOOT	FUSS
FORNI TAV. 765	(14)	RTFOC00035	MICROINT.	MICRO-INTERRUPTEUR PORTE DU FOUR	MICRO OVEN DOOR	MIKRO OFENTÜR
FORNI TAV. 765	15	164772	AS.CRUSCOTTO	PANNEAU DE CONTRÔLE	CONTROL PANEL	STIRNBRETT
FORNI TAV. 765	16	PAFOC00284	FIANCO DX	CÔTÉ DROITE	RIGHT SIDE	RECHTE SEITE
FORNI TAV. 765	17	PAFOC00283	POSTERIORE INOX	PANNEAU POSTERIEUR	BACK PANEL	HINTEN
FORNI TAV. 765	18	GAFOC00143	AS.COPERCHIO	COUVERCLE EXT.	COVER EXT.	ABDECKUNG
FORNI TAV. 765	19	RTFOC00514	DISTANZ.INF/SUP SERR.FGC060/1	ENTRTOISE	SPACER	DISTANZSTÜCK
FORNI TAV. 765	20	161152	AS. GHIERA BLOCCO VETRO	GROUPE BAGUE BLOCAGE VERRE	UNIT LUCKING GLASS NUT	GRUPPE GEFESTIGUNGSMUTTER GLAS
FORNI TAV. 765	21	GAFOC00027	AS.C/FORO CASS.	COUVRE TROU	PLUG	LOCHABDECKUNGSPFROPFEN
FORNI TAV. 765	22	RTFOC00515	DISTANZ.CENT.SERR.FGC060/1	ENTRTOISE	SPACER	DISTANZSTÜCK
FORNI TAV. 765	23	RTFOC00329	ASTA TRAS.SCA.COND.	BARRE TRANSVERSAL	ROD TRANSVERS.	STAB
FORNI TAV. 765	24	RTFOC00328	ASTA ANT.SCA.COND.	BARRE ANTÉRIEUR	ROD ANTERIOUR	STAB VORNE
FORNI TAV. 765	25	161660	MANOP.COND.FCV.	BOUTON	KNOB	DREHGRIFF
FORNI TAV. 765	26	RTFOC00382	*CORNICE FIS.VETRO P/LAMP.	CADRE DU PORTELAMPE	MOULDING P/LAMP	UMRAHMUNG P/LAMPE
FORNI TAV. 765	27	161283	GUARNIZIONE P/LAMPADA	GARNITURE DU PORTELAMPE	GASKET P/LAMP	DICHTUNG P/LAMPE
FORNI TAV. 765	28	RTFOC00201	*VETRO P/LAMPADA	VERRE DU PORTELAMPE	GLASS P/LAMP	GLAS P/LAMPE
FORNI TAV. 765	29	RTFOC00036	PORTA LAMPADA	PORTELAMPE	DOOR LAMP	PORTA LAMPE
FORNI TAV. 765	(30)	RTFOC00037	LAMPADA	LAMPE	LAMP	LAMPE
FORNI TAV. 765	31	RTFOC00009	GANCIO	CROCHET	HOOK	HAKEN
FORNI TAV. 765	32	RTFOC00005	ZOCCOLO ESTERNO	GODET EXTÉRIEUR	OUTWARD BASE	SOCKEL AUSSEN
FORNI TAV. 765	(33)	GAFOC00051	SERRATURA	SERRURE	LOCK	SCHLOSS
FORNI TAV. 765	34	RTFOC00057	ZOCCOLO CENTRALE	GODET CENTRAL	CENTRAL BASE	SOCKEL ZENTRAL
FORNI TAV. 765	35	161513	MOLLA FERMO GHIERA	RESSORT DE LA SERRURE DU VIROLE	FERRULE LOCK SPRING	FEDER DES MUTTER-SCHLOSSES
FORNI TAV. 765	36	RTMIN00114	DADO CECO	ECROU	NUT	MUTTER
FORNI TAV. 765	37	161166	AS. PROTEZIONE SERRATURA SX	GROUPE PROTECTION SERRURE GAUCHE	UNIT LEFT LOCK PROTECTION	GRUPPE SHUTZSCHLOSS LINKE
FORNI TAV. 765	38	161411	GUARNIZIONE CRUSCOTTO	GARNITURE PANNEAU DE CONTRÔLE	CONTROL PANEL GASKET	DICHTUNGSTIRNBRETT
FORNI TAV. 765	(39)	RTFOC00722	GUARNIZIONE FACCIATA	GARNITURE DEVANTURE	GASKET FACE	DICHTUNG OFENVORDERWAND
FORNI TAV. 765	40	164818	PAN. EST.	PANNEAU EXTÉRIEUR	EXTERNAL PANEL	ÄUSSERE TAFEL
FORNI TAV. 765	41	RTFOC000254	VENT.	VENTILATEUR CHALEUR	HEATFAN	WÄMEVENTILATOR
FORNI TAV. 765	42	GAFOC00119	CONV. CALORE	CONVOYER CHALEUR	HEAT CONVEYOR	WÄRMEFÖRDERER

○ = RICAMBI CONSIGLIATI - RECOMMENDED SPARE PARTS



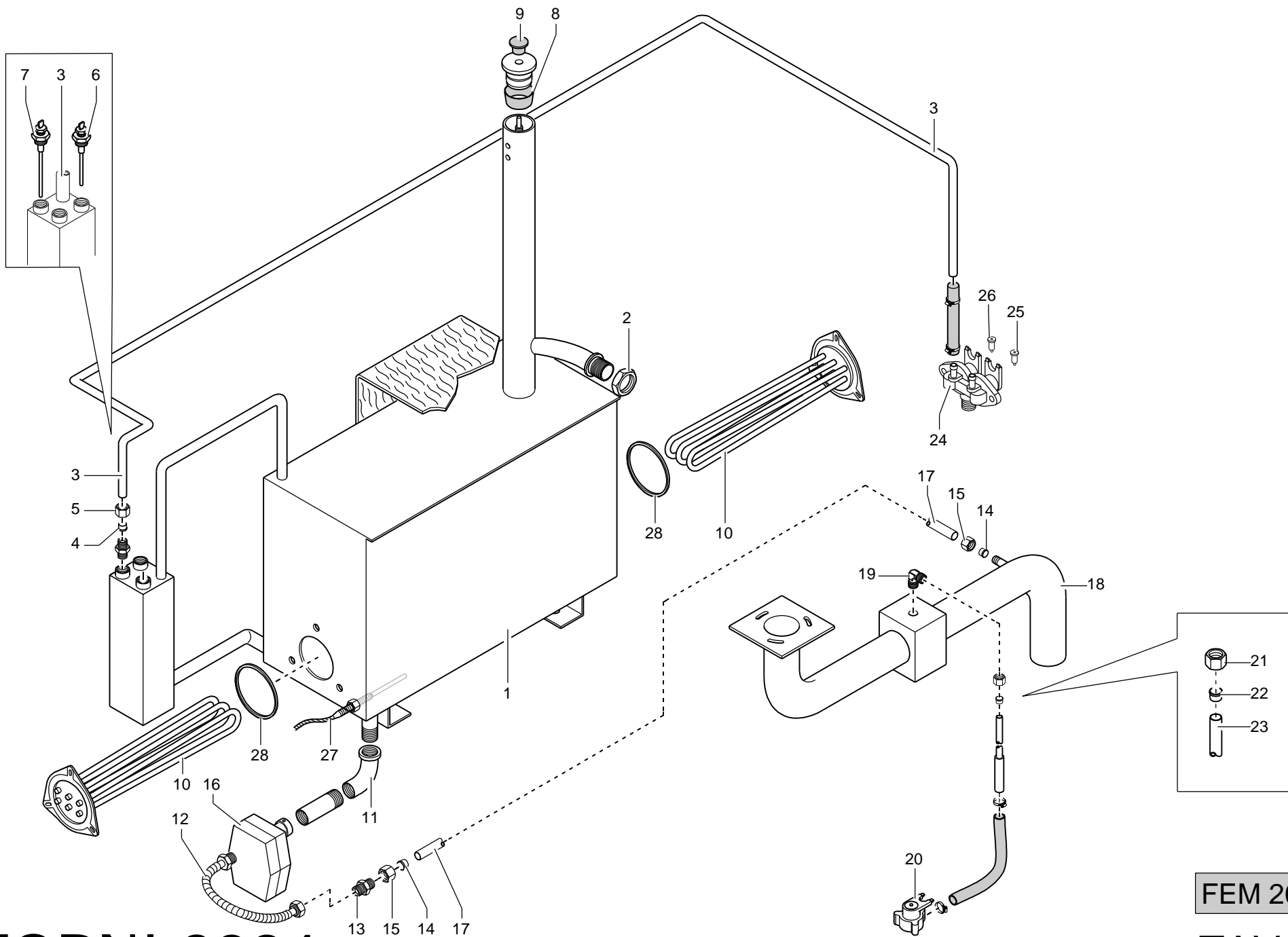
FORNI 2004

FEM 207 SC

TAV. 768

TAVOLA	POS.	CODICE	ITALIANO	FRANCESE	INGLESE	TEDESCO
FORNI TAV. 768	1	164767	MASCHER.CRUS.FGMD107SC FRONT.	MASQUE FRONTAL	FRONT FRONTAL	ABDECKUNG VORNE
FORNI TAV. 768	2	RTFOC00672	SCHEDA DISPLAY FGMD107 98X3	CARTE DISPLAY	SCHEME DISPLAY	SCHALTPLAN DISPLAY
FORNI TAV. 768	(3)	164122	COMM.FGMD067 4647866823	COMMUTATEUR	COMMUTATOR	KOMMUTATORGRIF
FORNI TAV. 768	4	RTFOC00673	SCHEDA SONDA FGMD107 98X2	SCHEDA EL. SONDE	SCHEME EL. PROBE	SCHALTPLAN EL. SONDE
FORNI TAV. 768	5	164769	MASCHER.CRUS.FGMD107SC SONDA	MASQUE SONDEUSE	COVER PROBE	ABDECKUNG SONDE
FORNI TAV. 768	6	164761	MANOPOLA	BOUTON	KNOB	DREHGRIF
FORNI TAV. 768	7	164768	MASCHER.CRUS.FGMD107 NEUTRA	MASQUE NEUTRE	COVER NEUTRAL	ABDECKUNG NEUTRAL
FORNI TAV. 768	8	161389	SONDA C/DIAM. 2X100	SONDE	PROBE	SONDE
FORNI TAV. 768	8-1	161390	SONDA C/DIAM. 4X100	SONDE	PROBE	SONDE
FORNI TAV. 768	(9)	RTFOC00173	T.L.FEM061/T120 5510522835	THERMOSTAT LIMITEUR	THERMOSTAT LIMIT.	TERMOSTAT
FORNI TAV. 768	(10)	RTFOC00483	T.L.FCV/1T350 5510562800	THERMOSTAT LIMITEUR	THERMOSTAT LIMIT. OVEN	LIMIT THERMOSTAT
FORNI TAV. 768	(11)	RTFOC00321	T/COPPIA 52 FCV.MBM00001	THERMOCOUPLE	THERMOELEMENT	THERMOELEMENT
FORNI TAV. 768	12	RTFOC00254	VENT.CALORE FEM109	VENTILATEUR CHALEUR	HEATFAN	WÄRMEVENTILATOR
FORNI TAV. 768	13	GAFOC00119	AS.CONV.CALORE FEM69	CONVOYER CHALEUR	HEAT CONVEYOR	WÄRMEFÖRDERER
FORNI TAV. 768	14	RTFOC00466	RELAIS FCV 3TF3200-0AL2	RELAIS	RELAY	RELAIS
FORNI TAV. 768	15	RTFOC00598	RELAIS FCV.3TF3000-0AL2	RELAIS	RELAY	RELAIS
FORNI TAV. 768	16	RTFOC00053	CONDENSATORE FCV 16152220MF450	CONDENSATEUR	CONDENS. MOTOR	CONDENS. MOTOR
FORNI TAV. 768	17	164608	RELAIS FCV 3TF3411-0AL2	RELAIS	RELAY	RELAIS
FORNI TAV. 768	18	RTFOC00682	CONTATTI A.FCV.3TX4010-2A	AUXILIARIE CONTACT	AUXILIARY CONTACT	HILFSANSCHLÜSSE
FORNI TAV. 768	20	RTFOC00284	FUSIBILE 6,3 A	FUSIBLE 6,3 A	FUSIBLE 6,3 A	SICHERUNG 6,3 A
FORNI TAV. 768	21	RTFOC00048	P/FUSIBILE+PIAS.FCV.VL04+VS0PT	PORTE-FUSIBLES	FUSE HOLDER	SICHERUNGSHALTER
FORNI TAV. 768	22	RTFOC00023	A/DISTURBO FCV.F43LN3100ZF00K	ANTI-PERTURBATION	ANTIJAMMING FILTER	FILTER A/STÖRUNG
FORNI TAV. 768	23	RTBF900045	MORSETTIERA C4EF+SIMB/1-6	GRUPE DE CONNECTION 6 POLES	TERMINAL BLOCK 6 POLES	KLEMMBRETT 6 POLIG
FORNI TAV. 768	24	RTFOC00312	A/DISTURBO FEC060 411132210	ANTI-PERTURBATION	ANTIJAMMING FILTER	FILTER A/STÖRUNG
FORNI TAV. 768	25	RTFOC00671	SCHEDA POTENZA FGMD107 050998	CARTE DE PUISSANCE	POWER SCHEME	SCHALTPLAN POTENZ

○ = RICAMBI CONSIGLIATI - RECOMMENDED SPARE PARTS



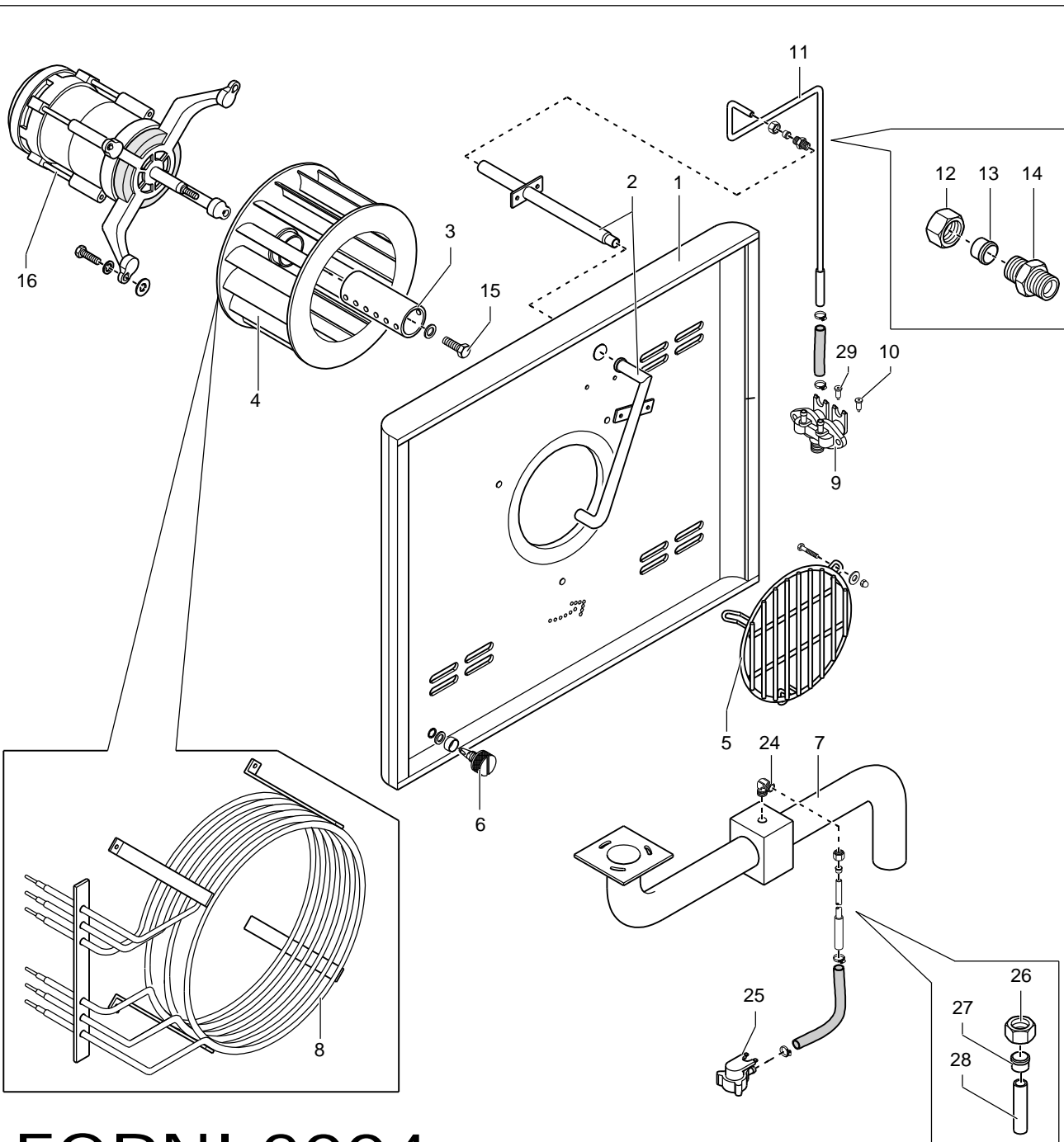
FORNI 2004

FEM 207 SC

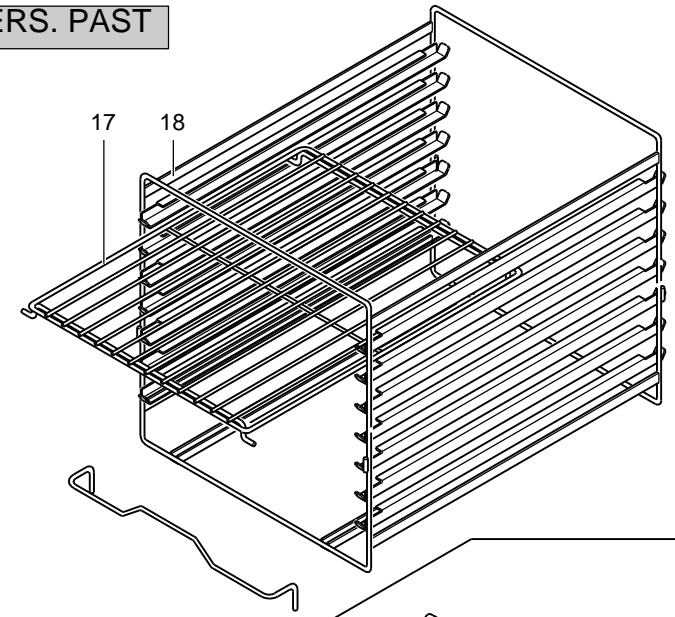
TAV. 767

TAVOLA	POS.	CODICE	ITALIANO	FRANCESE	INGLESE	TEDESCO
FORNI TAV. 767	1	RTFOC00344	BOYLER E.	BOILER	BOILER	BOILER
FORNI TAV. 767	2	RTFOC00186	DADO 3/4"ES	ECROU3/4"	NUT 3/4"	MUTTER 3/4"
FORNI TAV. 767	3	RTFOC00345	TU.AL.ACQ.BOYLER	TUBE DE CHARGEMENT DE L'EAU	WATER FEEDING TAP	VERSORGUNGSROHR
FORNI TAV. 767	4	RTCU900012	BICONO D.10	BICONE POUR TUYAU Ø 10	BICONE Ø10	ZWEIKEGEL Ø10
FORNI TAV. 767	5	RTCU900013	CALOTTA D.10	ECROU	NUT	MUTTER
FORNI TAV. 767	6	PAFOC00703	SONDA LIVELLO L=170 M/M	SONDE DE NIVEAU L=170 M/M	LEVEL PROBE L= 170 M/M	WASSERSTANDSANZEIGER L=170 M/M
FORNI TAV. 767	7	RTFOC00255	SONDA LIVELLO L=190 M/M	SONDE DE NIVEAU L=190 M/M	LEVEL PROBE L= 190 M/M	WASSERSTANDSANZEIGER L=190 M/M
FORNI TAV. 767	8	RTFOC00213	GUARNIZ.	GARNITURE	GASKET	DICHTUNG
FORNI TAV. 767	9	161660	MANOP.COND.	BOUTON	KNOB	DREHGRIF
FORNI TAV. 767	10	RTFOC00150	RESISTENZA KW7,5	RESISTANCE	RESISTANCE	WIEDERSTAND
FORNI TAV. 767	11	RTCP900034	GOMITO FE.	RACCORD	ELBOW	KNIESTÜCK
FORNI TAV. 767	12	PACP800010	TU.FLES.	TUYAU	PIPE FLEXIBLE	ROHR FLEXIBEL
FORNI TAV. 767	(13)	RTCP900087	NIPLES M/1/2"XM20/D.14	NIPLES 1/2" X M20	NIPLES 1/2" X M20	NIPPEL 1/2" X M20
FORNI TAV. 767	14	RTCP900088	BICONO D.14	BICONE	DOUBLE CONE	DOPPELKONUS
FORNI TAV. 767	15	RTCP900089	CALOTTA OT.D.14	ECROU	NUT	MUTTER
FORNI TAV. 767	16	RTFOC00550	VALV.MOTORIZ.	SOUPAPE MOTORIZE	MOTORIZED VALVE	MOTORGESTEUERTES VENTIL
FORNI TAV. 767	17	RTFOC00522	TU.SCARICO ACQ.BOY.	TUBE DE DECHARGE DE L'EAU	WATER DISCHARGE PIPE	WASSERABLAßROHR
FORNI TAV. 767	18	RTFOC00621	RAMPA SC.COND.	RAMPE DU DÉCHARGEMENT CONDENSE	RAMP OUTLET COND.	DUNSTHAUBE
FORNI TAV. 767	19	RTFOC00529	INIET. AB. VAPORI	INJECTEUR DÉTACHEMENT VAPEUR	INJECTOR STEAM	EINSPRITZER DAMPF
FORNI TAV. 767	20	RTFOC00022	E/VALVOLA 1V.	SOUPAPE 1 VIE	ELECTRIC VALVE 1 VIE	ELEKTROVENTIL 1 WEG
FORNI TAV. 767	21	RTFOC00020	CALOTTA UMIDIF.	ECROU	NUT	MUTTER
FORNI TAV. 767	22	RTCU900018	BICONO D.6	BICONE POUR TUYAU Ø 6	BICONE Ø6	ZWEIKEGEL Ø6
FORNI TAV. 767	23	RTFOC00702	TUBO ABBAT. VAPORE	TUYAU DÉTACHEMENT VAPEUR	PIPE STEAM	ROHR DAMPF
FORNI TAV. 767	24	RTFOC00203	E/VALVOLA 2V.	SOUPAPE 2 VIE	ELECTRIC VALVE 2 VIE	ELEKTROVENTIL 2 WEG
FORNI TAV. 767	25	RTFOC00120	REGOLATORE PORT. E/VALVOLA ROSSO	REGULATEUR DE PORTÉE ROUGE	RED FLOWREGULATOR	DURCHSTRÖMUNGSREGLER ROTE
FORNI TAV. 767	26	RTFOC00145	REGOL. DI PORTATA BOILER 1,2 L/M (BIANCO)	REGULATEUR DE PORTÉE BOILER 1,2 L/M (BLANC)	BOILER FLOW REGULATOR 1,2 L/MIN (WHITE)	DURCHFLUSSREGLER BOILER 1,2 L/M (BIRNE)
FORNI TAV. 767	(27)	RTFOC00034	TERMOCOPPIA BOYLER	THERMOCOUPLE	THERMOELEMENT	THERMOELEMENT
FORNI TAV. 767	(28)	RIC0003729	GUARNIZIONE RESISTENZA BOYLER	GARNITURE	GASKET	DICHTUNG

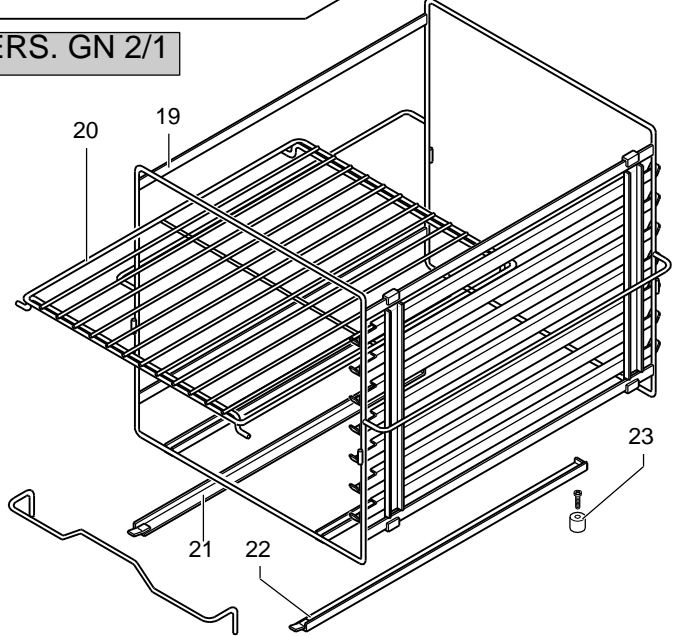
○ = RICAMBI CONSIGLIATI - RECOMMENDED SPARE PARTS



VERS. PAST



VERS. GN 2/1



FEM 207 SC

FORNI 2004

TAV. 766

TAVOLA	POS.	CODICE	ITALIANO	FRANCESE	INGLESE	TEDESCO
FORNI TAV. 766	1	PAFOC00289	CONV.ARIA	CONVOYEUR	FAN	VENTILATOR
FORNI TAV. 766	2	RTFOC00313	TU.UMIDIFICATORE FEC200	HUMIDIFICATEUR	HUMIDIFIER	BEFEUCHTER
FORNI TAV. 766	3	RTFOC00156	NEBULIZZATORE FGC200	NÉBULISATEUR	DISTRIBUTOR	ZERSTÄUBER
FORNI TAV. 766	4	RTFOC00314	GIRANTE VENT.FEC200 D.350	MOBILE 50HZ	IMPELLER 50HZ	LAUFRAD 50HZ
FORNI TAV. 766	5	RTFOC00323	GRIGLIA PROT. VENTOLA	GRILLE DE PROTECTION	GRILL IMPELLER PROTECTION	SCHUTZGITTER SCHORNSTEIN
FORNI TAV. 766	6	RTFOC00334	AT.RAPIDO	ATTAQUE RAPIDE	CONNECTION	SCHNELLANSCHLUSS
FORNI TAV. 766	7	RTFOC00621	RAMPA SC.COND.FGC200/1	RAMPE DE DÉCHARGEMENT CONDENSE	RAMP CONDENSE	RAMPE DUNSTABZUG
FORNI TAV. 766	(8)	RTFOC00307	R.FEC200 21,6KW 1GIK3F933001	RESISTANCE ELET.	RESISTANCE ELET.	WIDERSTAND ELET.
FORNI TAV. 766	(9)	RTFOC00203	E/VALVOLA FCV.1V.	SOUPAPE	ELECTRIC VALVE	ELEKTROVENTIL
FORNI TAV. 766	10	RTFOC00120	REGOLAT.E/VALV.FCV.ROSSO/0,25	REGULATEUR DE PORTÉE	FLOWREGULATOR	DURCHSTRÖMUNGSREGLER
FORNI TAV. 766	11	RTFOC00310	TU.AL.ACQ.UMIDIF.	TUBE HUMIDIFICATEUR	PIPE HUMIDIFIER	ROHR BEFEUCHTER
FORNI TAV. 766	12	RTFOC00020	CALOTTA UMIDIF.FCV.	ECROU	NUT	MUTTER
FORNI TAV. 766	13	RTCU900018	BICONO D.6 PEL0905	BICONE POUR TUBE Ø 6	BICONE FOR PIPE Ø 6	ZWEIKEGEL Ø 6
FORNI TAV. 766	14	RTFOC00557	INIET.UMIDIF.FCV D.1.5	INJECTEUR HUMIDIFICATEUR	INJECTOR HUMIDIFIER	EINSPRITZER BEFEUCHTER
FORNI TAV. 766	15	RTFOC00118	V.FIS.GIRANTE FCV.M8X31,5/SX	VITE FISSAGGIO GIRANTE	FIXINGSCREW IMPELLER	BEFESATIGUNGSSCHRAUBE LAUFRAD
FORNI TAV. 766	16	RTFOC00066	MOTORE VENT.FEC100 M8035E31761	MOTEUR	MOTOR	MOTOR
FORNI TAV. 766	17	RTFOC00285	GRIGLIA F.FCV/16G CROM.	GRILLE PÂTISSERIE	GRILL PASTRY	GRILL GEBÄCK
FORNI TAV. 766	18	RTFOC00383	GABBIA P/TEGLIE+MANIGL.FEP160	CAGE PÂTISSERIE	CAGE PASTRY	KÄFIG GEBÄCK
FORNI TAV. 766	19	RTFOC00318	GABBIA P/TEGLIE+MANIG.FCV/20GN	CAGE GN 2/1	CAGE GN 2/1	KÄFIG GN 2/1
FORNI TAV. 766	20	RTFOC00286	GRIGLIA FORNO GN 2/1	GRILLE DU FOUR GN 2/1	GRILL OVEN GN 2/1	GRILL HERD GN 2/1
FORNI TAV. 766	21	GAFOC00133	AS.GUIDA P/GABBIA SX FCV2	GUIDE GAUCHE	LEFT GUIDE	FHRUNG LINKS
FORNI TAV. 766	22	GAFOC00131	AS.GUIDA P/GABBIA DX FCV2	GUIDE DROITE	RIGHT GUIDE	FHRUNG RECHTS
FORNI TAV. 766	23	RTFOC00316	DISTANZ.GUIDA P/GABBIA FEC200	ENTRTOISE	SPACER	DISTANZSTÜCK
FORNI TAV. 766	24	RTFOC00529	INIET.AB.VAP.	INJECTEUR	INJECTOR	EINSPRITZER
FORNI TAV. 766	25	RTFOC00022	E/VALVOLA FCV.1V.	SOUPAPE	ELECTRIC VALVE	ELEKTROVENTIL
FORNI TAV. 766	26	RTFOC00020	CALOTTA UMIDIF.FCV.	ECROU	NUT	MUTTER
FORNI TAV. 766	27	RTCU900018	BICONO D.6 PEL0905	BICONE POUR TUBE Ø 6	BICONE FOR PIPE Ø 6	ZWEIKEGEL Ø 6
FORNI TAV. 766	28	RTFOC00702	TU.AB.VAP.	TUYAU DÉTACHEMENT VAPEUR	PIPE STEAM	ROHR DAMPF
FORNI TAV. 766	29	RTFOC00145	REGOLAT.E/VALV.FCV.BIANCO/1,2	REGULATEUR DE PORTÉE	FLOWREGULATOR	DURCHSTRÖMUNGSREGLER

○ = RICAMBI CONSIGLIATI - RECOMMENDED SPARE PARTS