

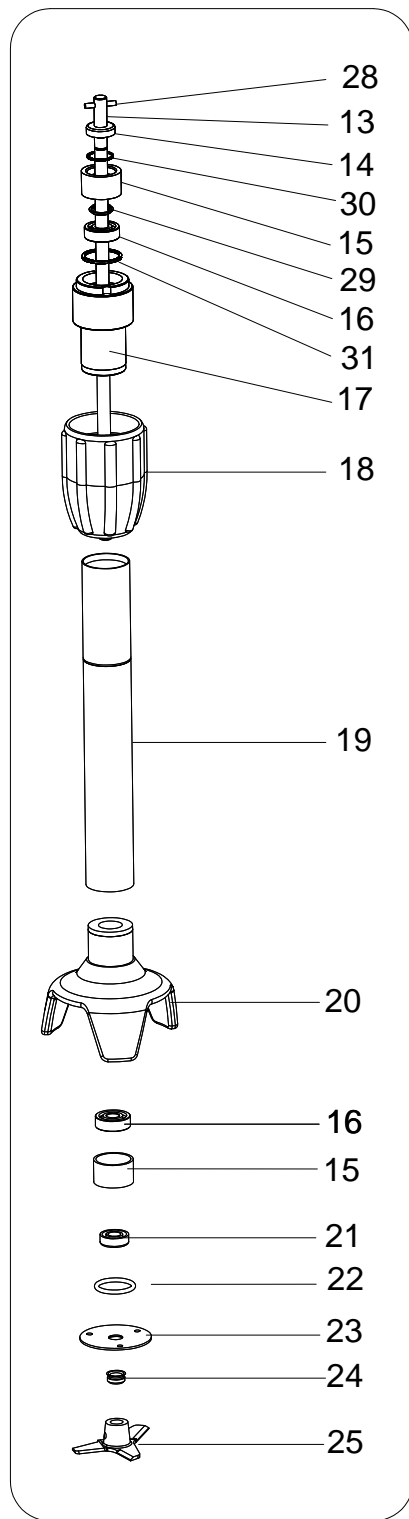
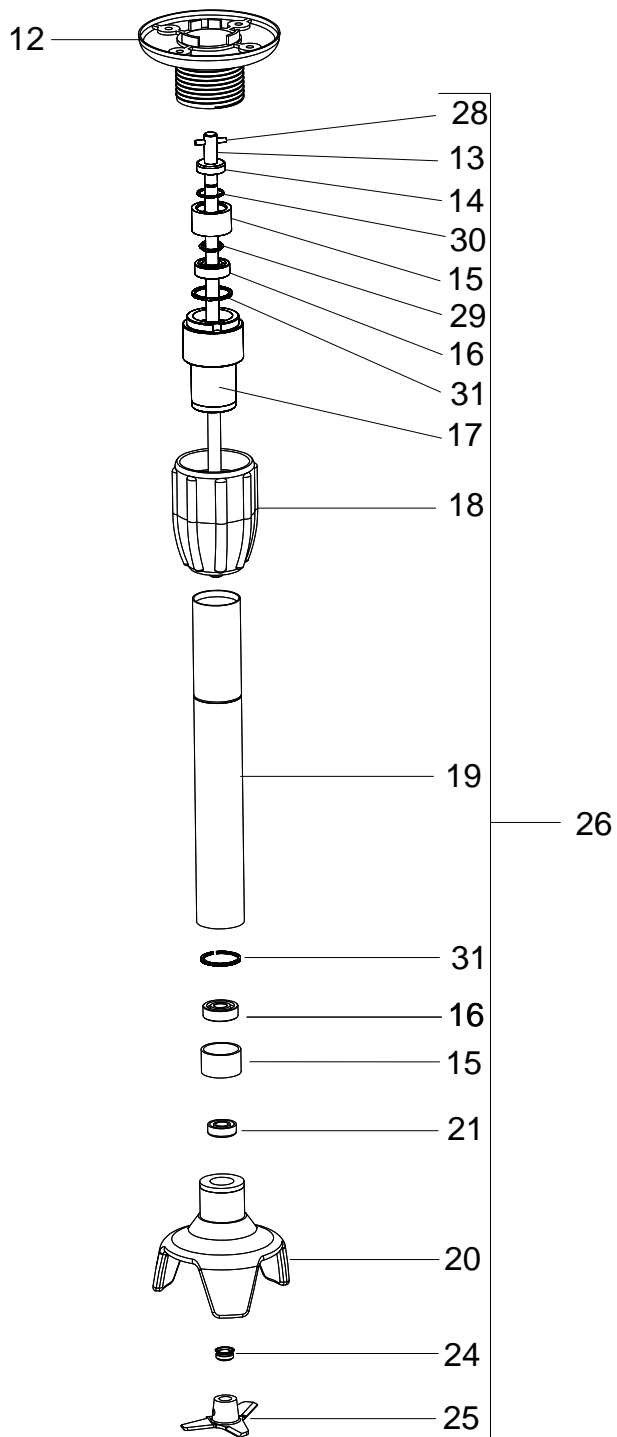
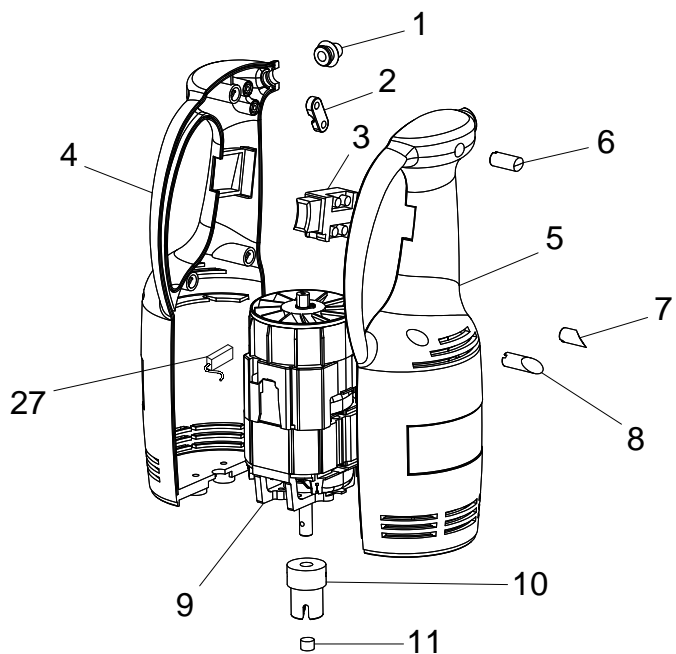


Mixstab 300 mm für Handmixer 473006

Artikel-Nr.
470013 (ME2530)

Explosionszeichnung / Ersatzteile

Bitte bei Ersatzteilbestellung immer Artikelnummer und
Seriennummer mit angeben!



OLD VERSION
UNTIL 24/05/15

MX25

Pos. Ref.	Codice Code		Caratteristiche Features	Descrizione Description	
1	SL0762			Pressacavo	Cable clamp
2	SL3382		Green	Piastra	Plate
3	SL0757	●		Pulsante	Push button
4	SL3384		Green	Copertura	Covering
5	SL3385		Green	Copertura	Covering
6	SL3392		Green	Tappo	Cap
7	SL3397		Green	Tappo	Cap
8	SL3395		Green	Tappo	Cap
9	SL3383	●	230V/1Ph/50-60Hz	Motore	Motor
10	SL3589	●	dal 02/01/17	Giunto	Joint
10	SA1063		al 01/01/17 (*)	Giunto	Joint
11	SL3611		01/01/17 (*)	Inserto	Insert
12	SL3386		Green	Flangia	Flange
13	SL3350			Albero	Shaft
14	SL0746		ø8xø18x5	Paraolio	Oil seal
15	SL0740			Boccola	Bush
16	SL0271	●	608H ZZ inox	Cuscinetto	Bearing
17	SL3348			Supporto	Support
18	SL3387			Ghiera	Locking ring
19	SL4240		dal 25/05/15	Tubo	Tube
19	SL4240+SL4236		al 24/05/15 (*)	Tubo	Tube
20	SL4236		dal 25/05/15	Protezione	Protection
20	SL4236+SL4240		al 24/05/15 (*)	Protezione	Protection
21	SL1454		ø8xø18x6	Paraolio	Oil seal
22	SL0773		OR 128 24/05/15 (*)	O-ring	O-ring
23	SL0777		24/05/15 (*)	Disco	Disk
24	SL0772		V-8-S	V-ring	V-ring
25	SL3653	●		Coltello	Cutter
26	ME2530		Assembly	Utensile mescolatore	Mixer tool
27	SL3844	●		Spazzola	Brush
28	SL0753			Spina	Pin
29	SL0748		compensazione	Anello	Ring
30	SL0898			Seeger	Seeger
31	SL0750			Seeger	Seeger

(*) : fuori produzione / out of production

● : ricambio consigliato / spare part suggested