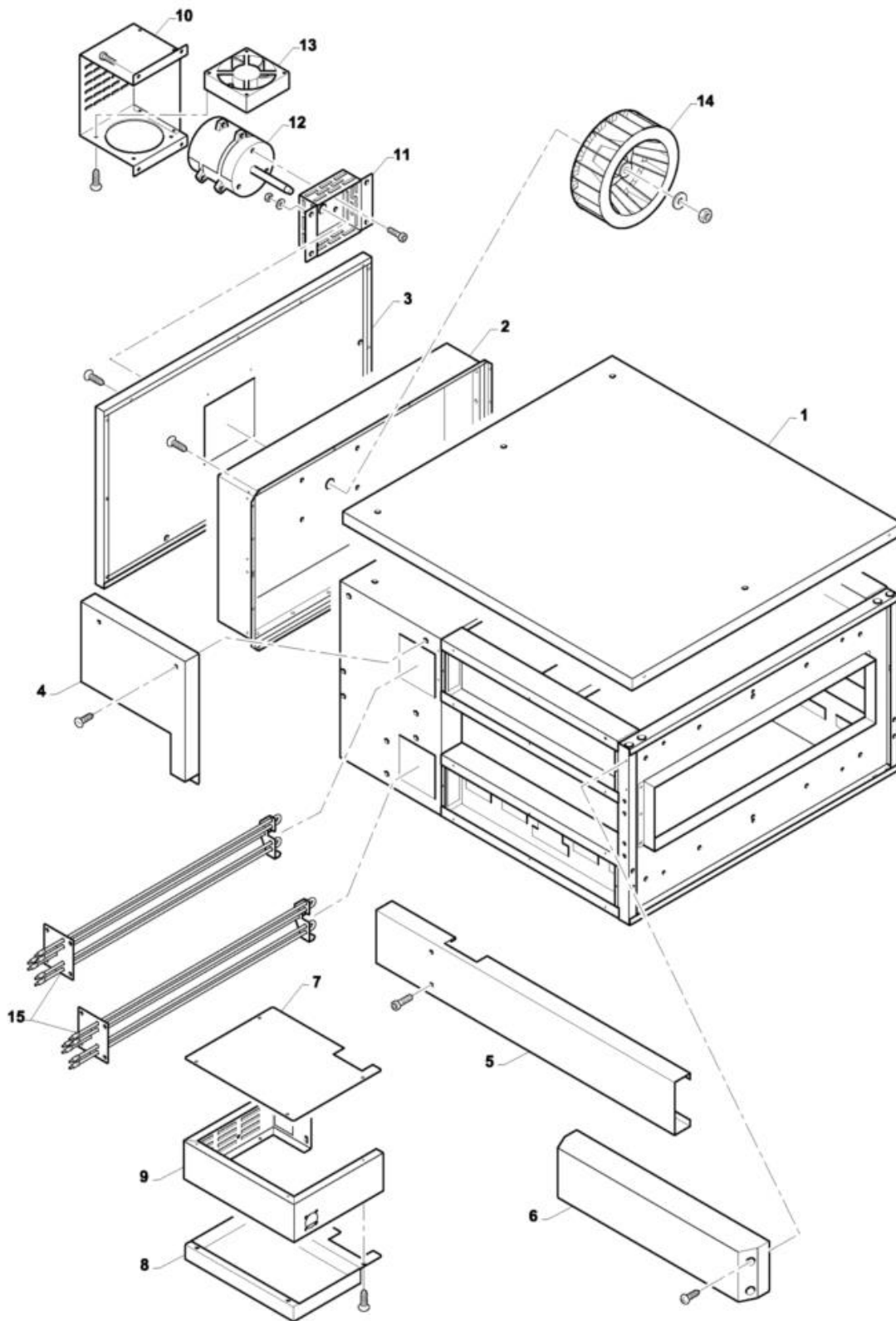
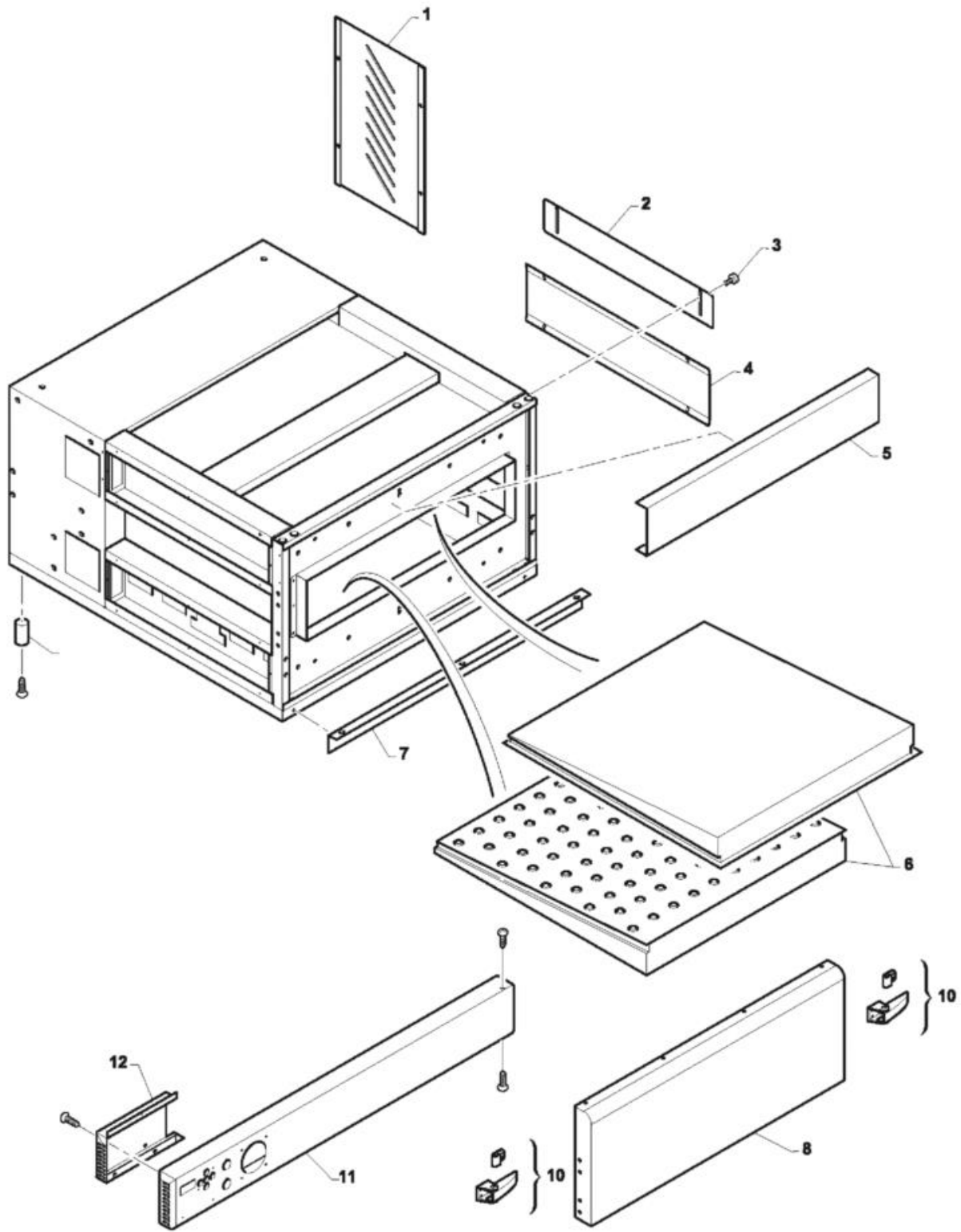


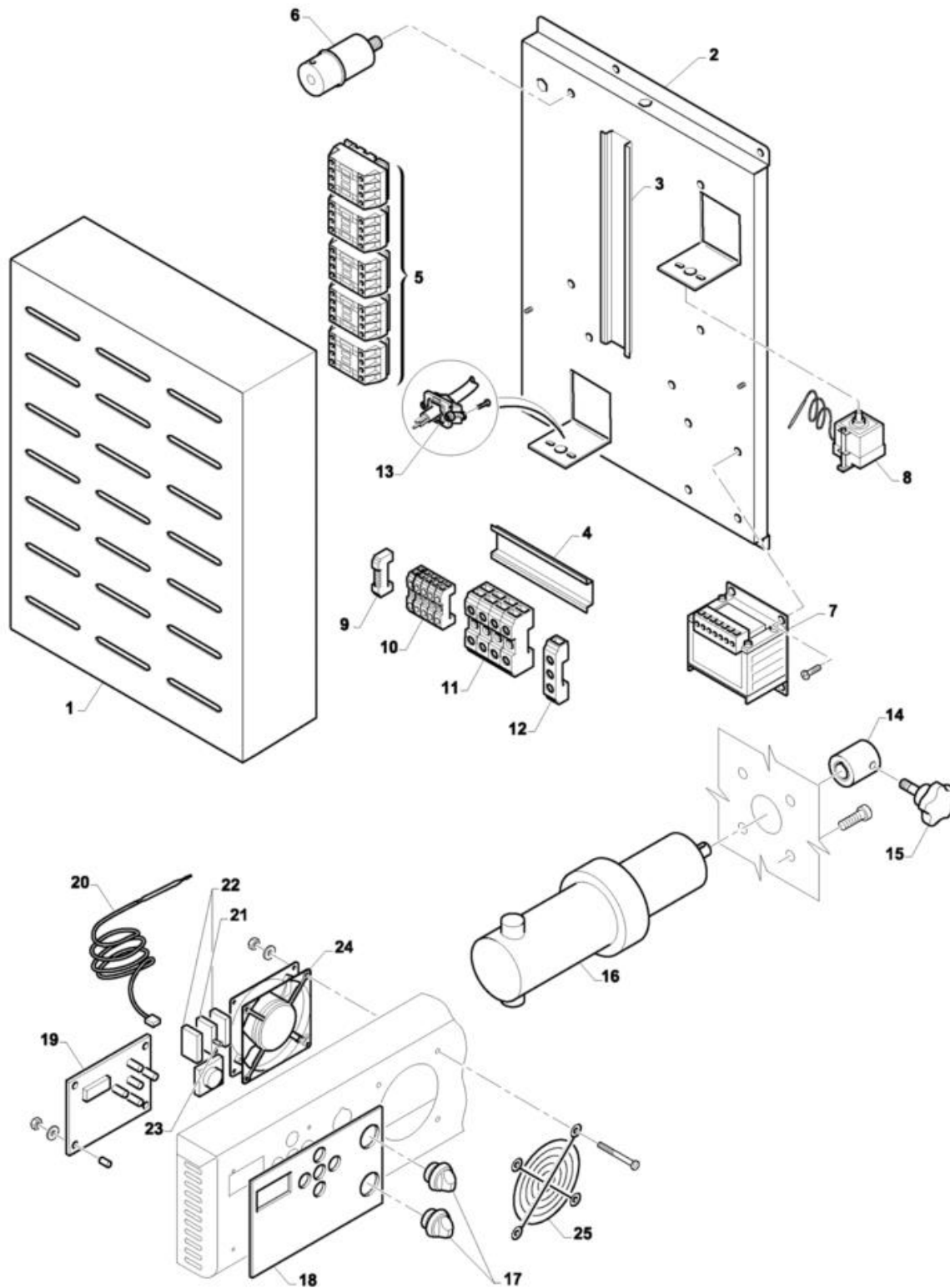
- 1 Pannelli
- 2 Pannelli
- 3 Componenti elettrici
- 4 Nastro



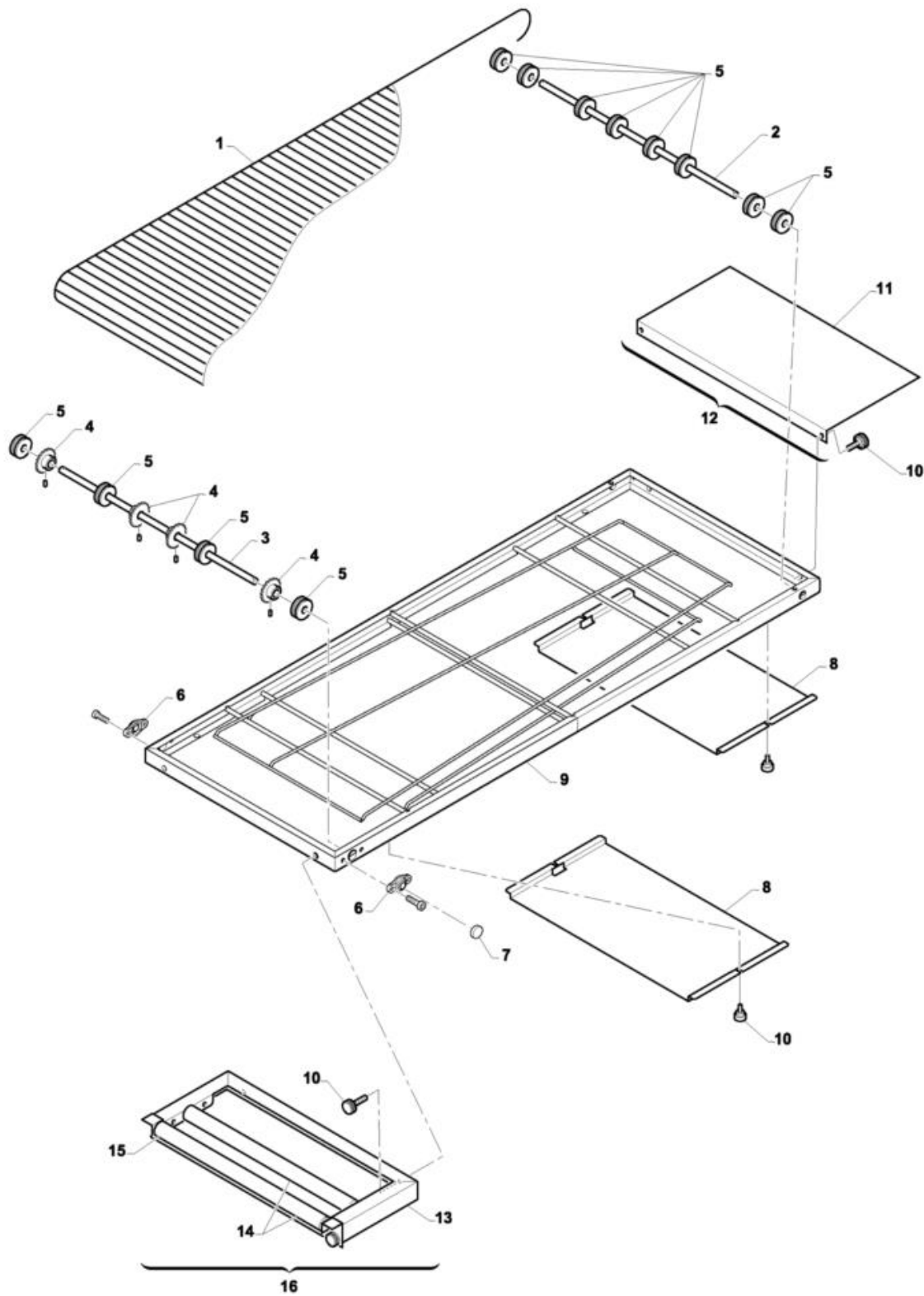
Pos	Codice	Descrizione	notes	Prezzo (EUR)
0001	W8P86	Coperchio		
0002	W8P04	Pannello		
0003	W8P32	Schienale		
0004	W8P28	Pannello		
0005	W8P29	Copertura		
0006	W8P46	Cappa		
0007	W8P36	Copertura superiore		
0008	W8P37	Copertura inferiore		
0009	W8P27	Supporto		
0010	W8P52	Copertura		
0011	W8P05	Supporto		
0012	ES354	Motore		
0013	ES227	VENT.120X120X38 220VAC L.SPEED		
0014	ES285	Ventola		
0015	EE290	Resistenza W.6000 V.230 HVE45		



Pos	Codice	Descrizione	notes	
0001	W8P30	Protezione		
0002	W8P47	Riduzione bocca		
0003	QST03	VOLANTINO PORTA		
0004	W8P38	Copertura		
0005	W8P72	Copertura		
0006	W8P13	Complessivo convogliatore		
0007	W8P44	Angolare		
0008	W8P87	Complessivo porta		
0010	W8P65	Chiusura		
0011	W8P92	Pannello comandi		
0012	W8P35	RETRO PANN.COMANDI G-45		



Pos	Codice	Descrizione	notes	
0001	W8P34	Copertura		
0002	W8P33	Supporto		
0003	A2A07	Barra omega		
0004	A1115	Barra omega		
0005	EN082	TELERUTTORE BF.9.10.230.50.60		
0006	EM027	Condensatore		
0007	EH046	TRASFORMATORE 100VA 400/12-24V		
0008	ED023	TERMOST.DI SICURA+RIP.MANUALE		
0009	EP004	Staffa fermamorsetto		
0010	EP002	Morsetto a vite		
0011	EP009	MORSETTO COMP.WKN 10/U GRIGIO		
0012	EP071	MORSET.TERRA GI/VE WKN 10SL/U		
0013	AD006	Pressacavo + viti		
0014	KF177	Giunto		
0015	AC151	Volantino		
0016	KD142	RID.P52/3 1/308+M.70W 24V CC		
0017	EH062	SELETTORE A 3P M22-WRLK3-W		
0018	AM499	Targa		
0019	HE213	SCHEDA G-45		
0020	ED083	TERMORES.D.3X250+CAVO 2MT+CONN		
0021	50MAA78014	ADATT.FISS(FRONT)3 FORI M22-A		
0022	50MAA78015	CONTATTO NA APERTO M22-K10		
0023	EF114	Led		
0024	ES362	Ventola		
0025	ES352	Griglia		



Pos	Codice	Descrizione	notes	Prezzo (EUR)
0001	AL338	Nastro		
0002	KF175	Albero condotto		
0003	KF176	Albero trasmissione		
0004	KF178	Pignone		
0005	AD295	Puleggia		
0006	KE301	SUPP.UNI KFL001(CUSCINETTO)TLV		
0007	KE304	CALOTTA CHIUSA CAP		
0008	W8P40	Lamiera		
0009	W8P21	Supporto nastro		
0010	AC030	VOLANT.FISS.P.TEMP.ZP/22 M6X15		
0011	W8P75	Scivolo uscita		
0012	W8P76	Kit scivolo uscita		
0013	W8P66	Telaio rullo		
0014	KF179	Rullo		
0015	W8P74	Supporto		
0016	W8P70	Kit rulliera		