



Vorbereitung Aufschnittmaschine

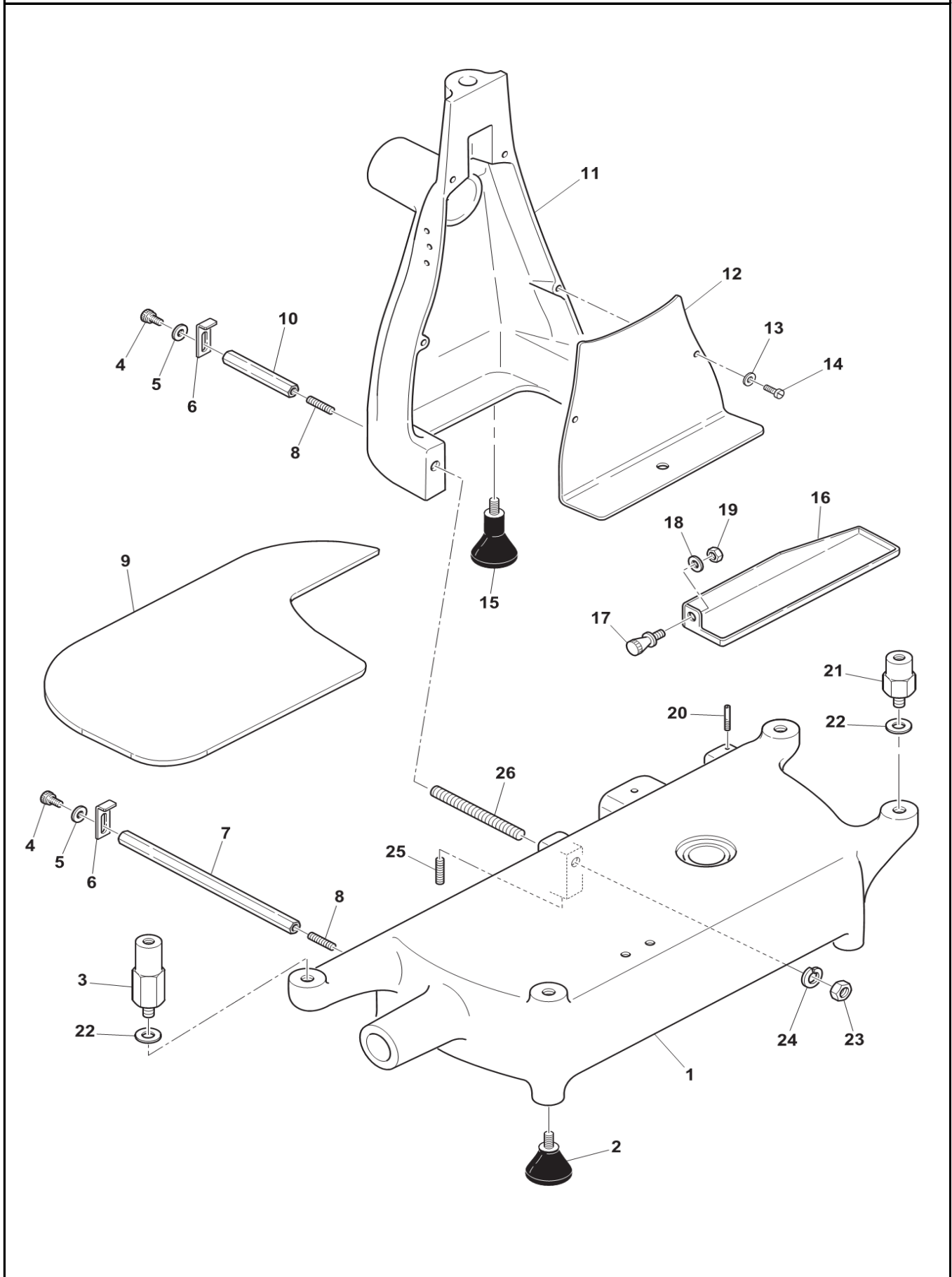
Artikel-Nr.
90415006 (Volano250FLORATO)

Explosionszeichnung / Ersatzteile

Bitte bei Ersatzteilbestellung immer Artikelnummer und Seriennummer mit angeben!

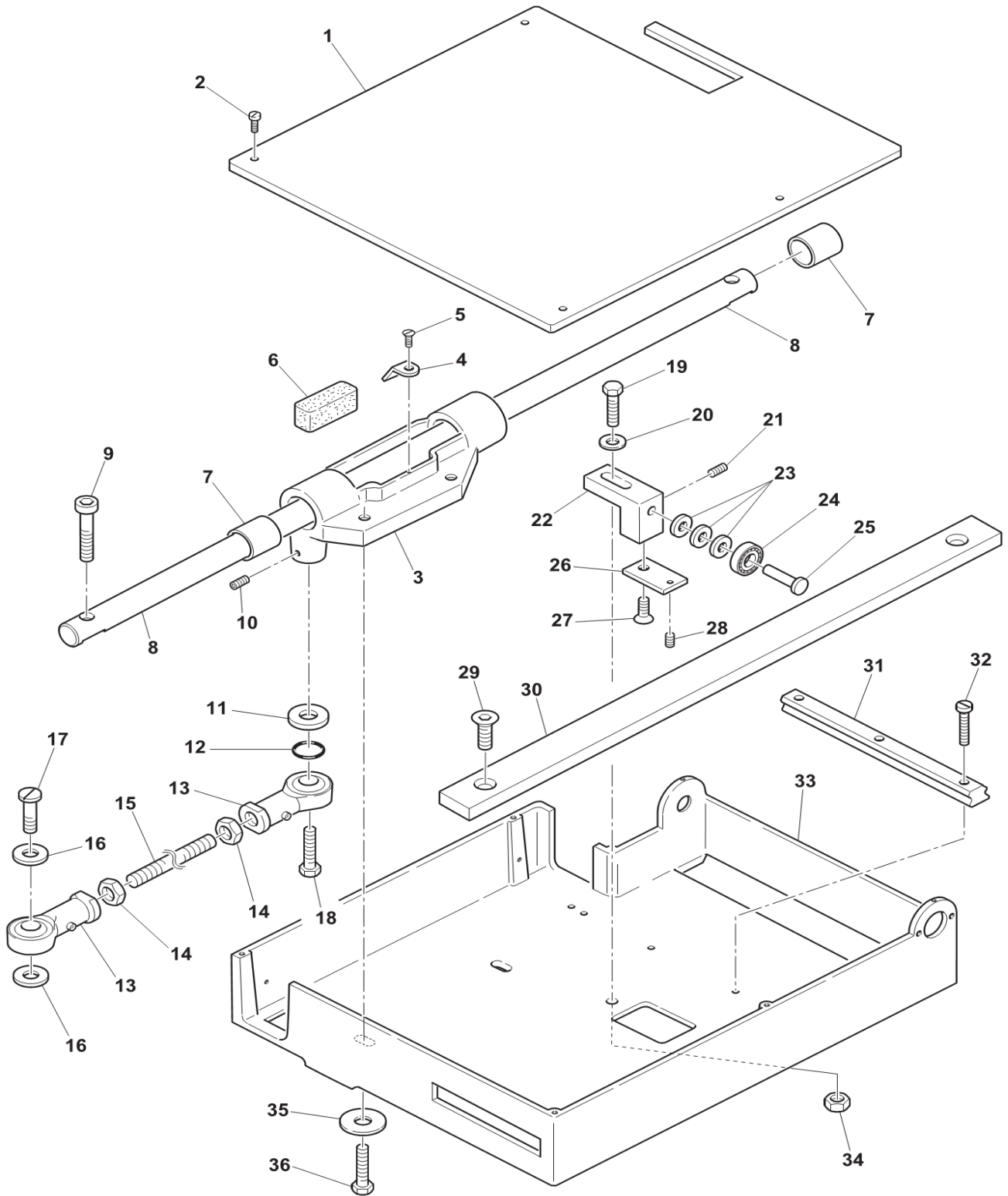
SPARE PART LIST / ESPLOSO VOLANO 250

Fig. 1



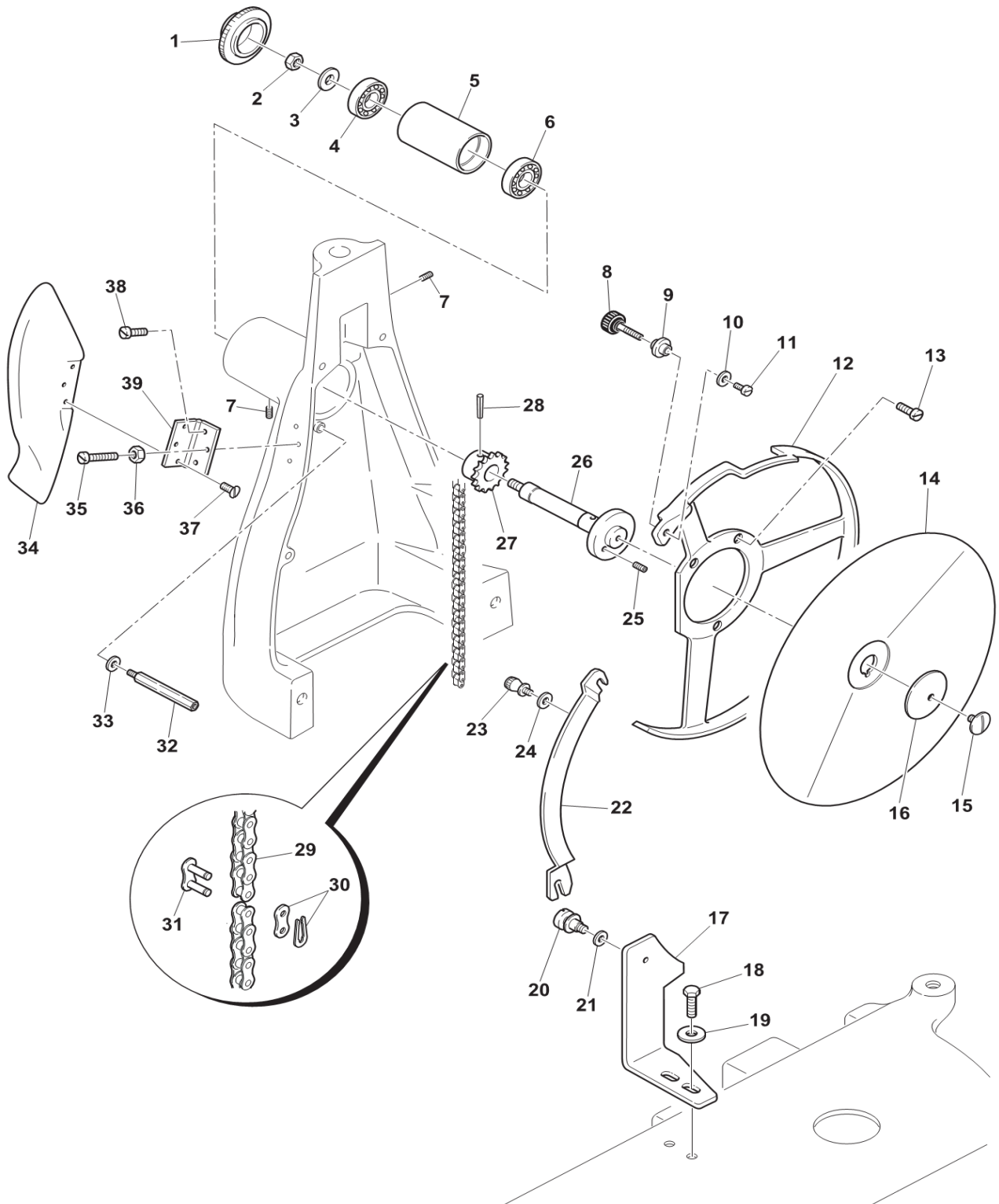
SPARE PART LIST / ESPLOSO VOLANO 250

Fig. 2



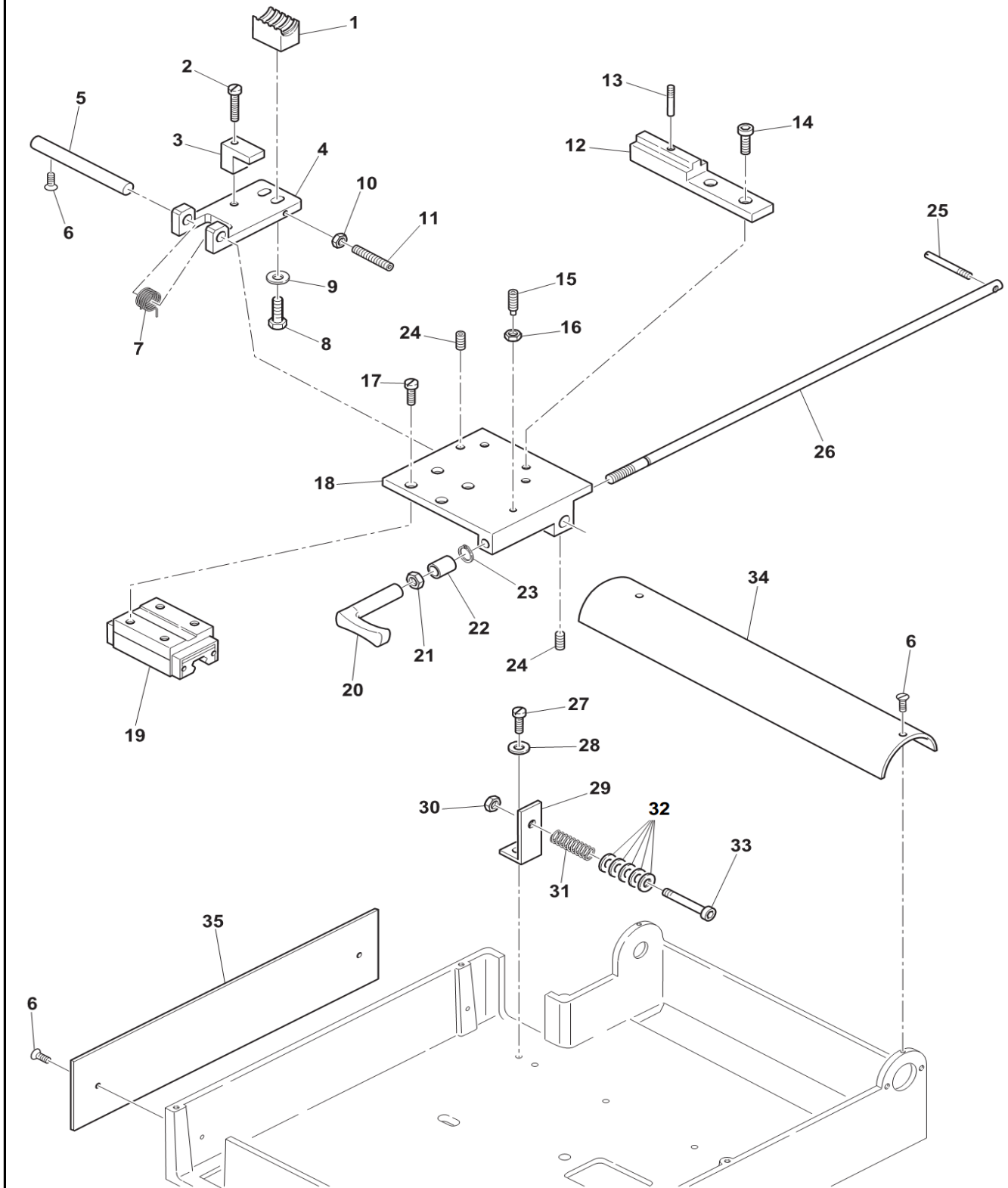
SPARE PART LIST / ESPLOSO VOLANO 250

Fig. 3



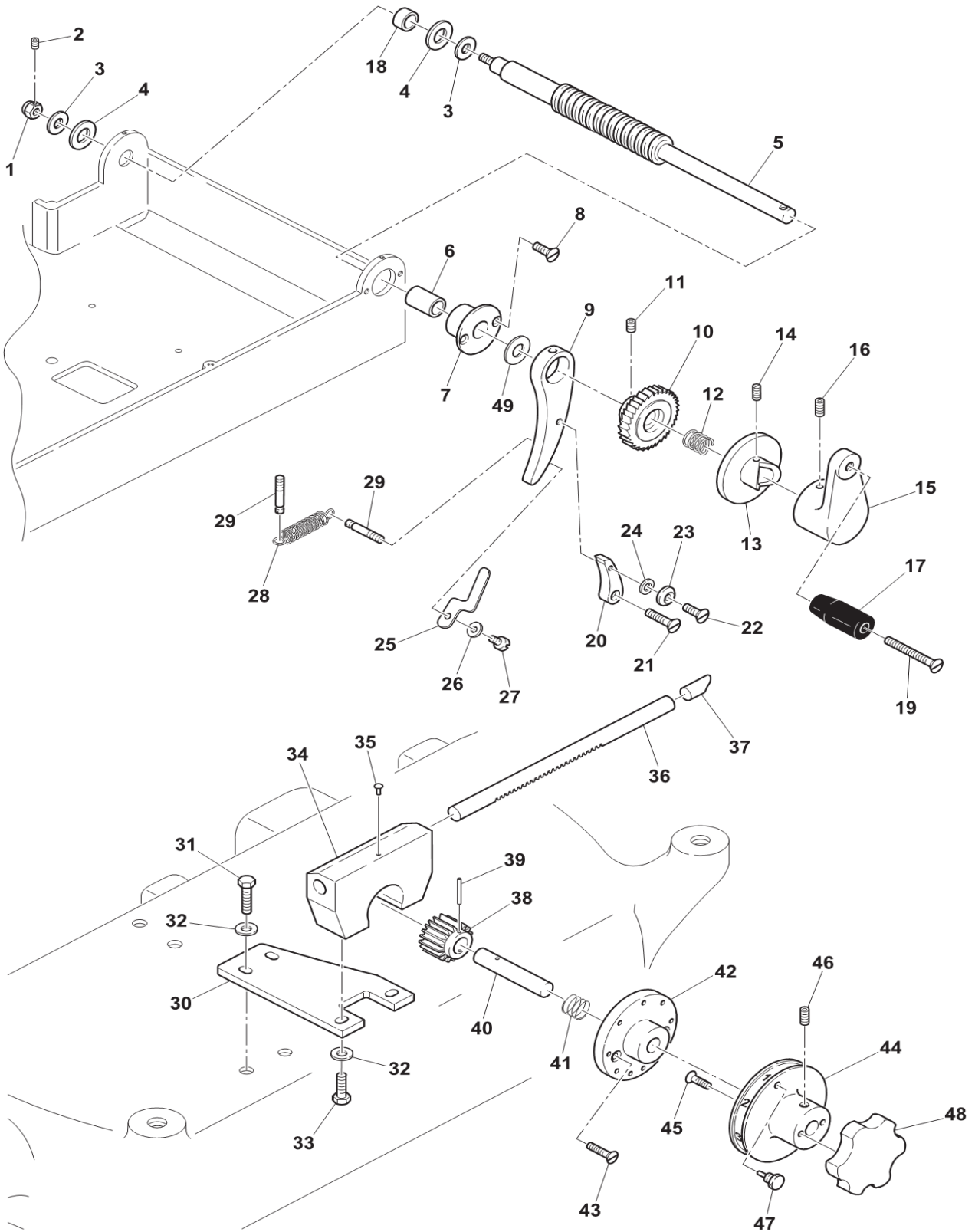
SPARE PART LIST / ESPLOSO VOLANO 250

Fig. 4



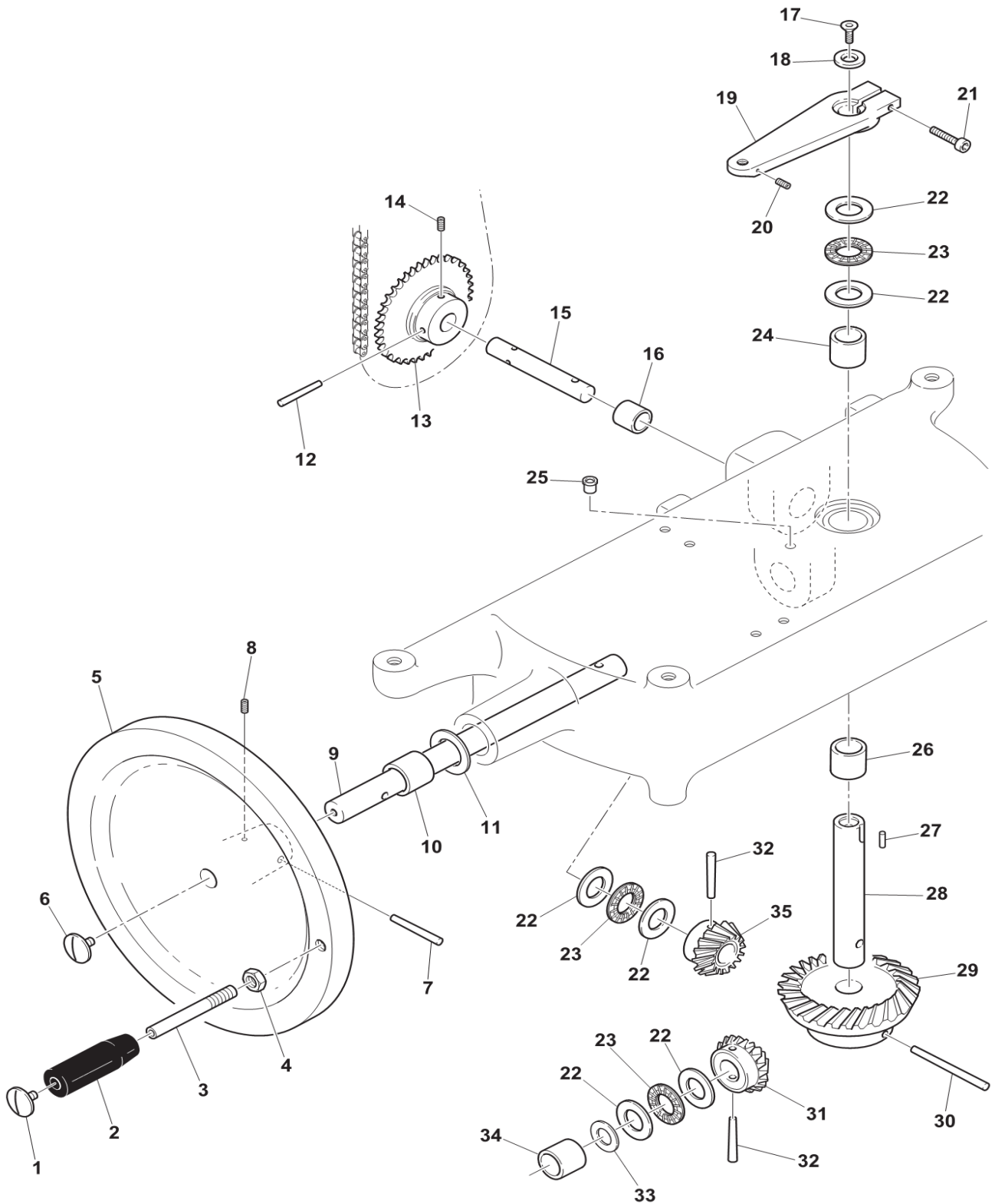
SPARE PART LIST / ESPLOSO VOLANO 250

Fig. 5



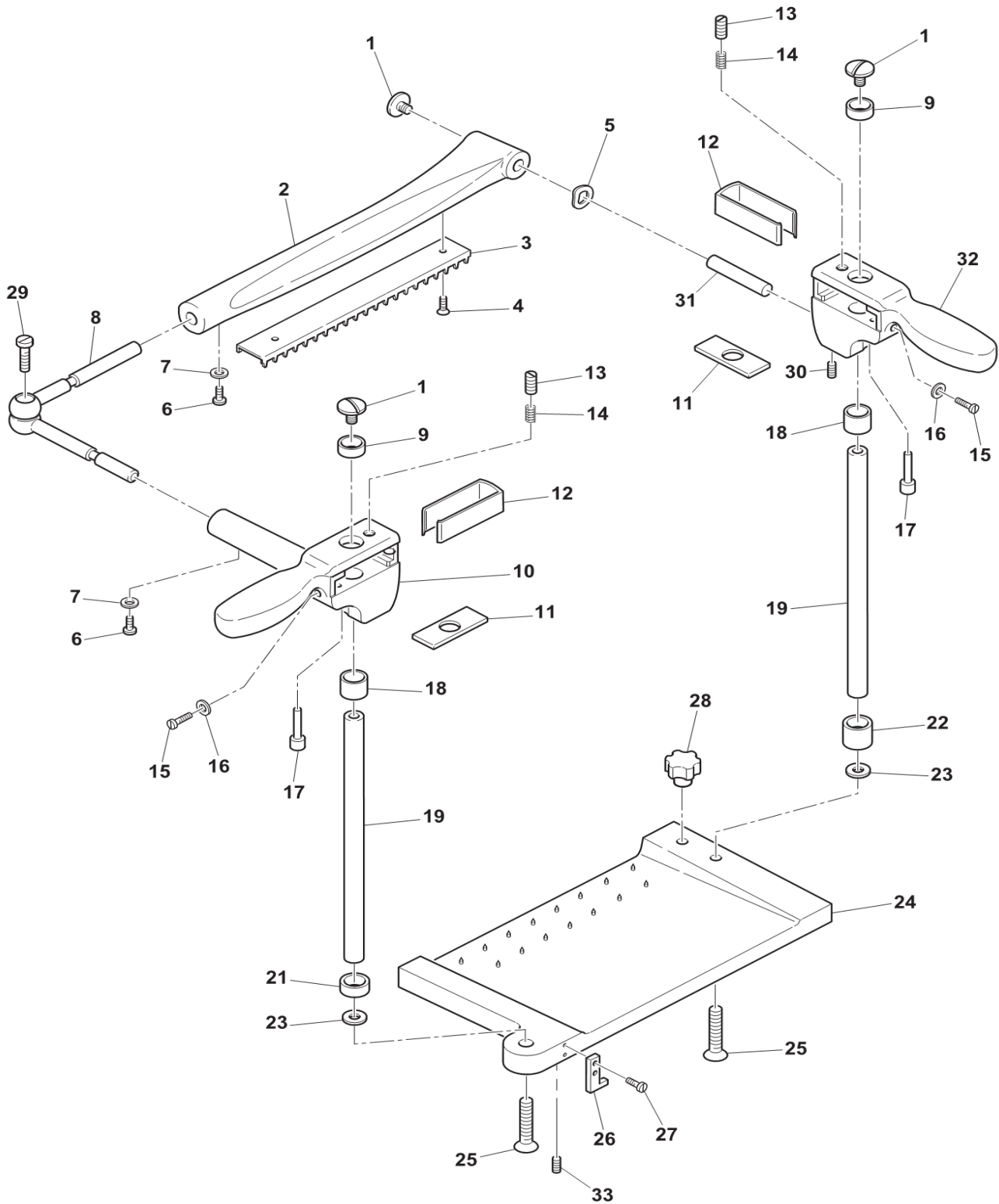
SPARE PART LIST / ESPLOSO VOLANO 250

Fig. 6



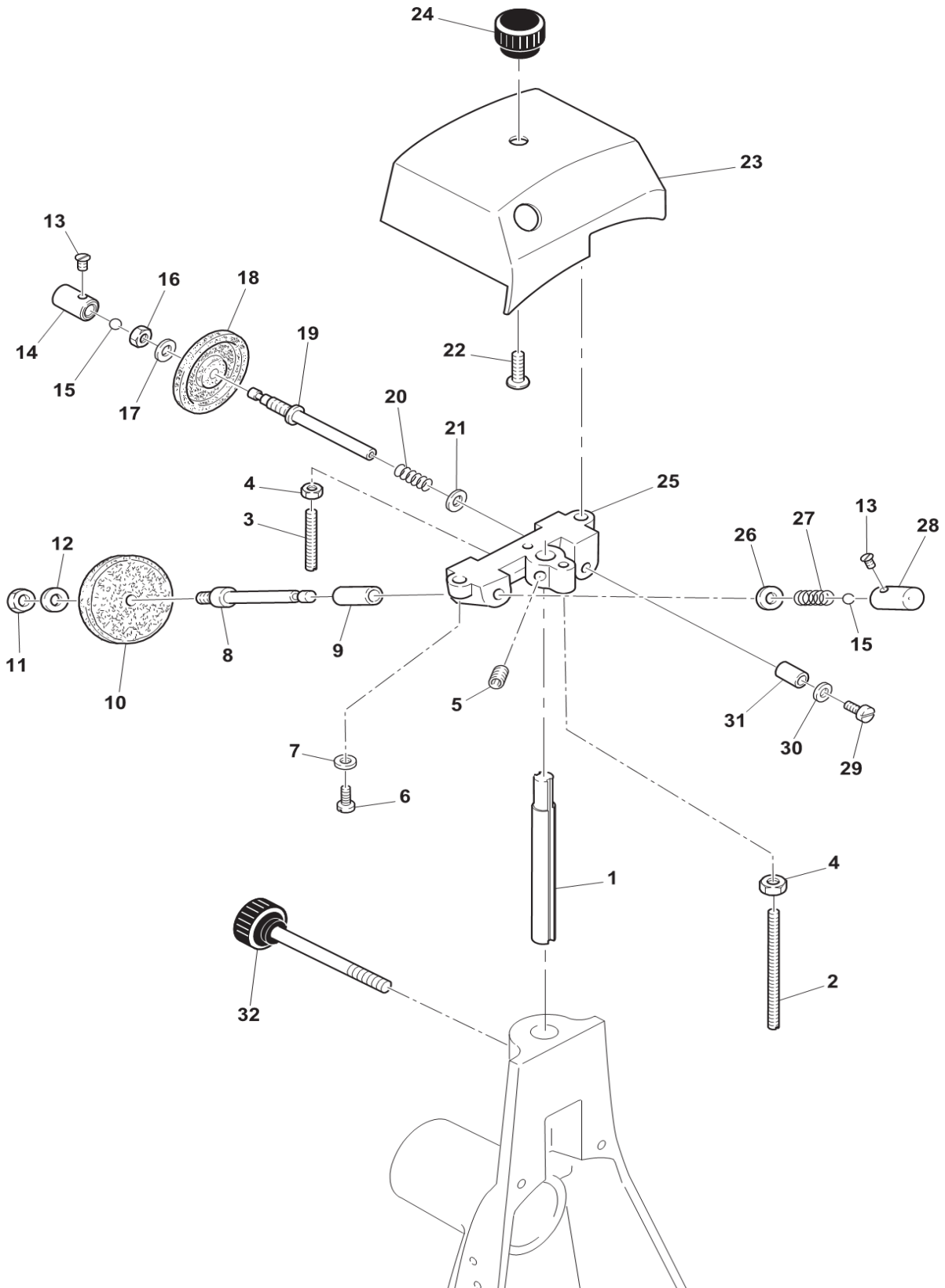
SPARE PART LIST / ESPLOSO VOLANO 250

Fig. 7



SPARE PART LIST / ESPLOSO VOLANO 250

Fig. 8



SPARE PART LIST / ESPLOSO VOLANO 250

Fig. 1

REF.	CODE CODICE	DESCRIPTION	DESCRIZIONE
1		Chassis	Carcassa
2		Foot	Piedino
3		Rod support	Supporto barra tonda
4	R01115	Lock plate knob	Pomulo zigrinato
5	R01116	Knob washer	Rondella pomulo
6	R01117	Plate locking	Piastrina fermapiatto
7		Support plate rod	Barra supporto piatto
8	R01118	Lock plate grub screw	Prigioniero fermapiatto
9		Opal dish	Piatto opanila
10	R01119	Support plate rod	Barra supporto piatto
11		Castle	Castello
12		Chain guard protection	Carter protezione catena
13		Washer	Rondella
14		Screw	Vite
15		Foot	Piedino
16		Drower	Cassetto
17		Screw	Vite zigrinata
18		Washer	Rondella
19		Nut	Dado
20		Grub screw	Prigioniero
21		Rod support	Supporto barra quadra
22		Washer	Rondella
23		Nut	Dado
24		Washer	Rondella
25		Grub screw	Prigioniero
26		Grub screw	Prigioniero

Fig. 2

REF.	CODE CODICE	DESCRIPTION	DESCRIZIONE
1		Tablemat	Sottopiatto
2		Screw	Vite
3		Telescope	Cannocchiale
4		Plate	Piastrina
5		Screw	Vite
6			Stoppino
7		Telescope bearing	Cuscinetto cannocchiale
8		Round rod	Barra tonda
9		Screw	Vite
10		Grub screw	Grano
11		Washer	Rondella
12		Washer	Rondella
13		Joint	Giunto
14		Nut	Dado
15		Piston tie rod	Tirante biella
16		Washer	Rondella
17		Pin	Perno
18		Screw	Vite
19		Screw	Vite
20		Washer	Rondella
21		Grub screw	Grano
22		Pipe	Pipetta
23		Washers	Rondelle
24		Bearing	Cuscinetto

SPARE PART LIST / ESPLOSO VOLANO 250

25		Bearing pin	Perno cuscinetto
26		Plate	Piattina
27		Screw	Vite
28		Grub screw	Grano
29		Screw	Vite
30		Flat rod	Barra quadra
31		Sleigh rail	Binario slitta
32		Screw	Vite
33		Carriage	Piatto
34		Nut	Dado
35		Washer	Rondella
36		Screw	Vite

Fig. 3

REF.	CODE CODICE	DESCRIPTION	DESCRIZIONE
1		Lid	Tappo
2		Nut	Dado
3		Washer	Rondella
4		Bearing	Cuscinetto
5		Spacer	Cannotto
6		Bearing	Cuscinetto
7		Grub screw	Grano
8		Knob	Pomulo
9		Spacer	Distanziale
10		Washer	Rondella
11		Screw	Vite
12		Ring	Anello
13		Screw	Vite
14		Blade	Lama
15		Screw	Vite
16		Washer	Rondella
17		Bracket	Staffa
18		Screw	Vite
19		Washer	Rondella
20		Screw	Vite
21		Washer	Rondella
22		Blade guard	Protezione lama
23		Knob	Pomulo
24		Washer	Rondella
25		Grub screw	Grano
26		Blade shaft	Perno mandrino
27		Pinion	Pignone
28		Pin	Spina
29		Chain	Catena
30		Chain junction	Giunto catena
31		Prisoner	Prigioniero
32		Spacer	Distanziale
33		Washer	Rondella
34		Slice guard protection	Protezione parafetta
35		Screw	Vite
36		Nut	Dado
37		Screw	Vite
38		Screw	Vite
39		Hinge	Cerniera

Fig. 4

SPARE PART LIST / ESPLOSO VOLANO 250

REF.	CODE CODICE	DESCRIPTION	DESCRIZIONE
1		Comb	Pettina
2		Screw	Vite
3		Pipe	Pipetta
4		Comb support	Supporto pettine
5		Pin	Perno
6		Screw	Vite
7		Spring	Molla
8		Screw	Vite
9		Washer	Rondella
10		Nut	Dado
11		Prisoner	Prigioniero
12		Carriage slide	Coulisse piatto
13		Prisoner	Prigioniero
14		Screw	Vite
15		Prisoner	Prigioniero
16		Nut	Dado
17		Screw	Vite
18		Carriage movement	Movimento piatto
19		Carriage movement sled	Slitta movimento piatto
20		Carriage movement lever	Leva movimento piatto
21		Nut	Dado
22		Cylinder	Bussola
23		Seeger	Seeger
24		Prisoner	Prigioniero
25		Prisoner	Prigioniero
26		Shaft	Asta blocca piatto
27		Screw	Vite
28		Washer	Rondella
29		Bracket	Staffa
30		Nut	Dado
31		Spring	Molla
32		Washers	Rondelle
33		Screw	Vite
34		Round bar cover	Copribarra tonda
35		Carriage lateral cover	Sponda piatto

Fig. 5

REF.	CODE CODICE	DESCRIPTION	DESCRIZIONE
1		Nut	Dado
2		Grub screw	Grano
3		Washer	Rondella
4		Washer	Rondella
5		Shaft	Albero avanz. piatto
6		Cylinder	Bussola
7		Cylinder	Bussola
8		Screw	Vite
9		Big trigger	Saltarello grande
10		Gear	Ingranaggio
11		Grub screw	Grano
12		Spring	Molla
13		Handwhell	Volantino
14		Grub screw	Grano
15		Handle	Maniglia avanz. piatto
16		Grub screw	Grano
17		Knob	Pomello

SPARE PART LIST / ESPLOSO VOLANO 250

19		Screw	Vite
20		Small trigger	Saltarello piccolo
21		Screw	Vite
22		Screw	Vite
23		Washer	Rondella
24		Washer	Rondella
25		Spring	Molla saltarello piccolo
26		Washer	Rondella
27		Screw	Vite
28	R01057	Spring	Molla
29		Prisoner	Prigioniero
30		Lever	Leva porta trapezio
31		Screw	Vite
32		Washer	Rondella
33		Screw	Vite
34		Support	Supporto numerazione
35		Rivet	Ribattino
36		Rod	Asta
37		Rod punch	Punzone asta
38		Gear	Ingranaggio
39		Pin	Spina
40		Pivot	Perno
41		Spring	Molla
42		Nut screw	Chiocciola
43		Screw	Vite
44		Graduated scale	Scala graduata
45		Screw	Vite
46		Grub screw	Grano
47		Screw	Vite
48		Knob	Pomulo

Fig. 6

REF.	CODE CODICE	DESCRIPTION	DESCRIZIONE
1		Screw	Vite
2		Knob	Pomello
3		Pivot	Perno
4		Nut	Dado
5		Volano	Volano
6		Screw	Vite
7		Pin	Spina
8		Grub screw	Grano
9		Shaft	Albero
10		Bronze cylinder	Bussola bronzo
11		Washer	Rondella
12		Pin	Spina
13		Pinion	Pignone
14		Grub screw	Grano
15		Gear pivot	Perno ingranaggio
16		Bronze cylinder	Bussola bronzo
17		Screw	Vite
18		Washer	Rondella
19		Connecting rod	Biella
20		Grub screw	Grano
21		Screw	Vite
22+23		Axial bearing	Cuscinetto assiale
24		Bronze cylinder	Bussola bronzo
25		Oiler	Oliatore
26		Bronze cylinder	Bussola bronzo

SPARE PART LIST / ESPLOSO VOLANO 250

27		Grub screw	Grano
28		Gear pivot	Perno ingranaggio
29		Gear	Ingranaggio
30		Pin	Spina
31		Gear	Ingranaggio
32		Pin	Spina
33		Washer	Rondella
34		Bronze cylinder	Bussola bronzo
35		Gear	Ingranaggio

Fig. 7

REF.	CODE CODICE	DESCRIPTION	DESCRIZIONE
1		Screw	Vite
2		Rack support	Porta cremagliera
3		Plate teeth	Squadretta
4		Screw	Vite
5		Washer	Rondella
6		Screw	Vite
7		Washer	Rondella
8		Coupling	Giunto
9		Cylinder	Bussola
10		Arm handle	Maniglia braccio
11		Arm brake	Freno braccio
12		Bracket	Cavallotto
13		Grub screw	Grano
14		Grub screw	Grano
15		Screw	Vite
16		Washer	Rondella
17		Screw	Vite
18		Cylinder	Bussola
19		Column	Colonnina
21		Spacer	Distanziale
22		Spacer	Distanziale
23		Washer	Rondella
24		Top plate	Sovrapiatto
25		Screw	Vite
26		Locking	Bloccaggio
27		Screw	Vite
28		Knob	Pomulo
29		Screw	Vite
30		Grub screw	Grano
31		Pivot	Perno
32		Arm handle	Maniglia braccio
33		Grub screw	Grano

Fig. 8

REF.	CODE CODICE	DESCRIPTION	DESCRIZIONE
1		Pivot	Perno
2		Prisoner	Prigioniero
3		Prisoner	Prigioniero
4		Nut	Dado
5		Grub screw	Grano
6		Screw	Vite
7		Washer	Rondella
8		Pivot	Perno
9		Cylinder	Bussola

SPARE PART LIST / ESPLOSO VOLANO 250

10		Grinder	Smeriglio	
11		Nut	Dado	
12		Washer	Rondella	
13		Screw	Vite	
14		Button	Pulsantino	
15		Ball	Sfera	
16		Nut	Dado	
17		Washer	Rondella	
18		Grinder	Smeriglio	
19		Pivot	Perno	
20		Spring	Molla	
21		Washer	Rondella	
22		Screw	Vite	
23		Protection	Capottina	
24		Knob	Pomulo	
25		Chassis	Corpo	
26		Washer	Rondella	
27		Spring	Molla	
28		Button	Pulsantino	
29		Screw	Vite	
30		Washer	Rondella	
31		Cylinder	Bussola	
32		Knob	Pomulo	