

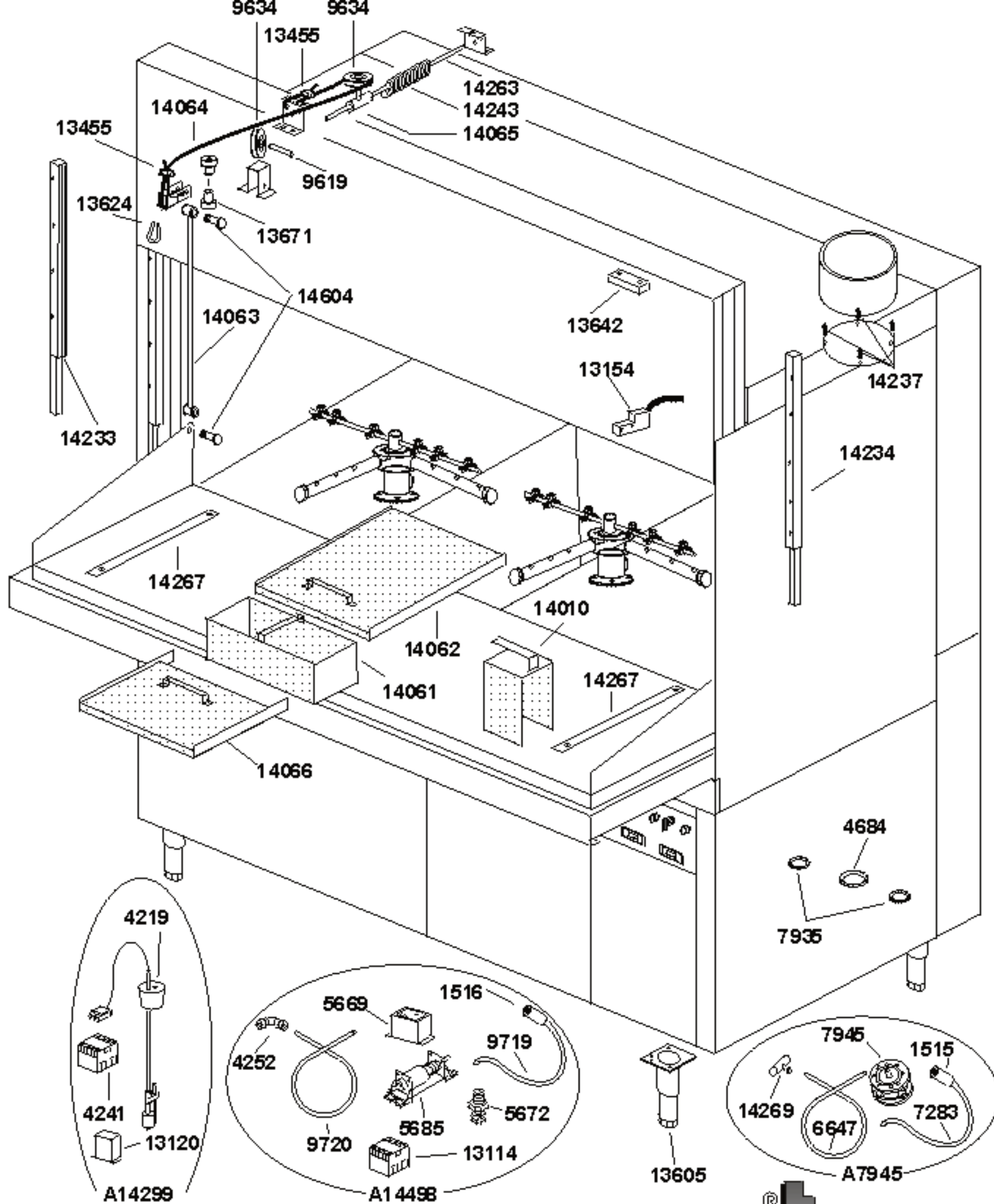
Modelo  
Model  
Model

**ALP 02**

Dis. N° EE.LO.006

data: 01-03-00





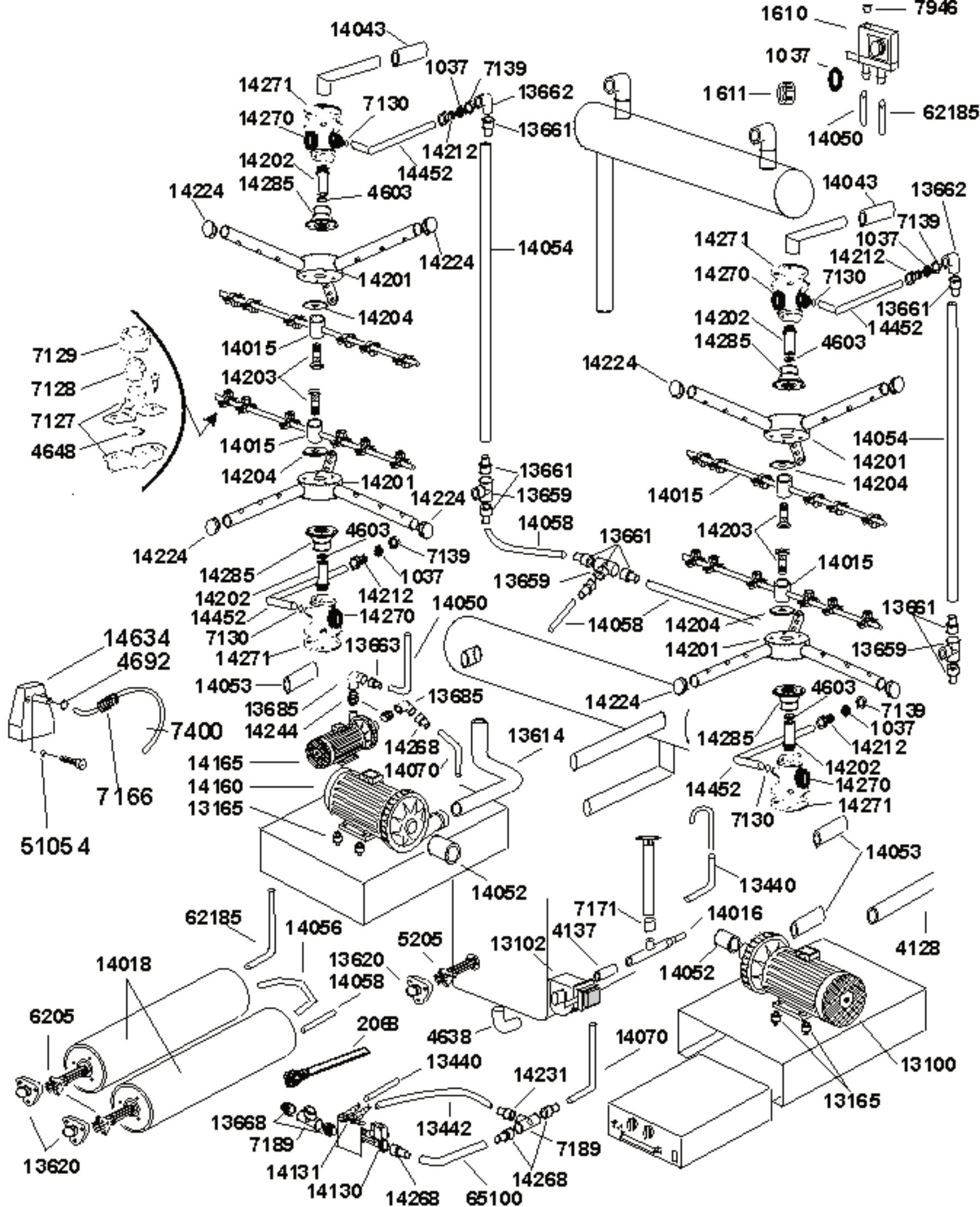
Modulo  
 Modulo  
 Modulo

**ALP 02**

Dis. N° EM.LO.004

data: 01-03-00





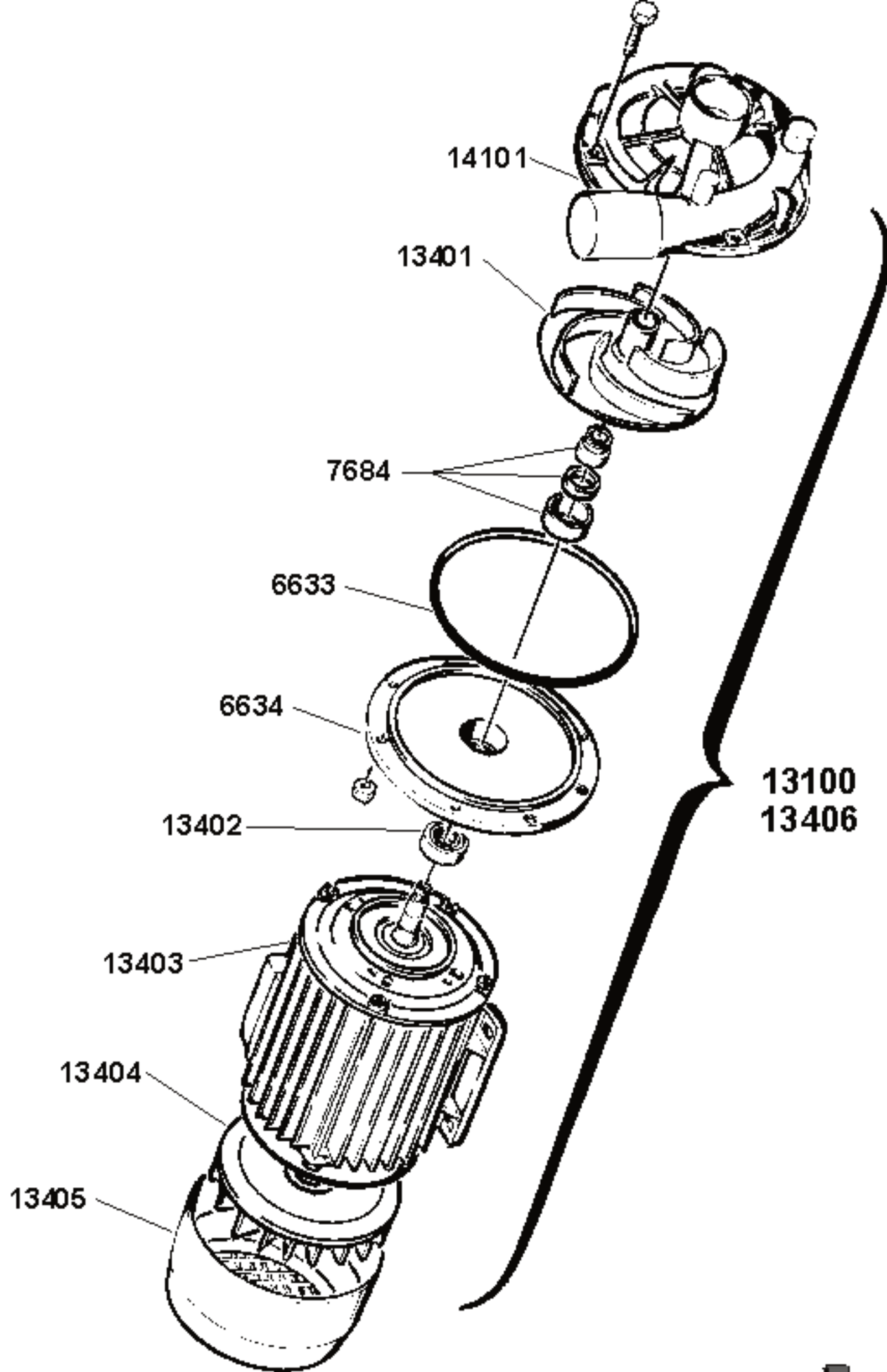
Modelo  
Modulo  
Modulo  
Modelo

# ALP 02

Dis. N° EM.LO.005

data: 01-03-00





Modello  
Modello  
Modello  
Modello

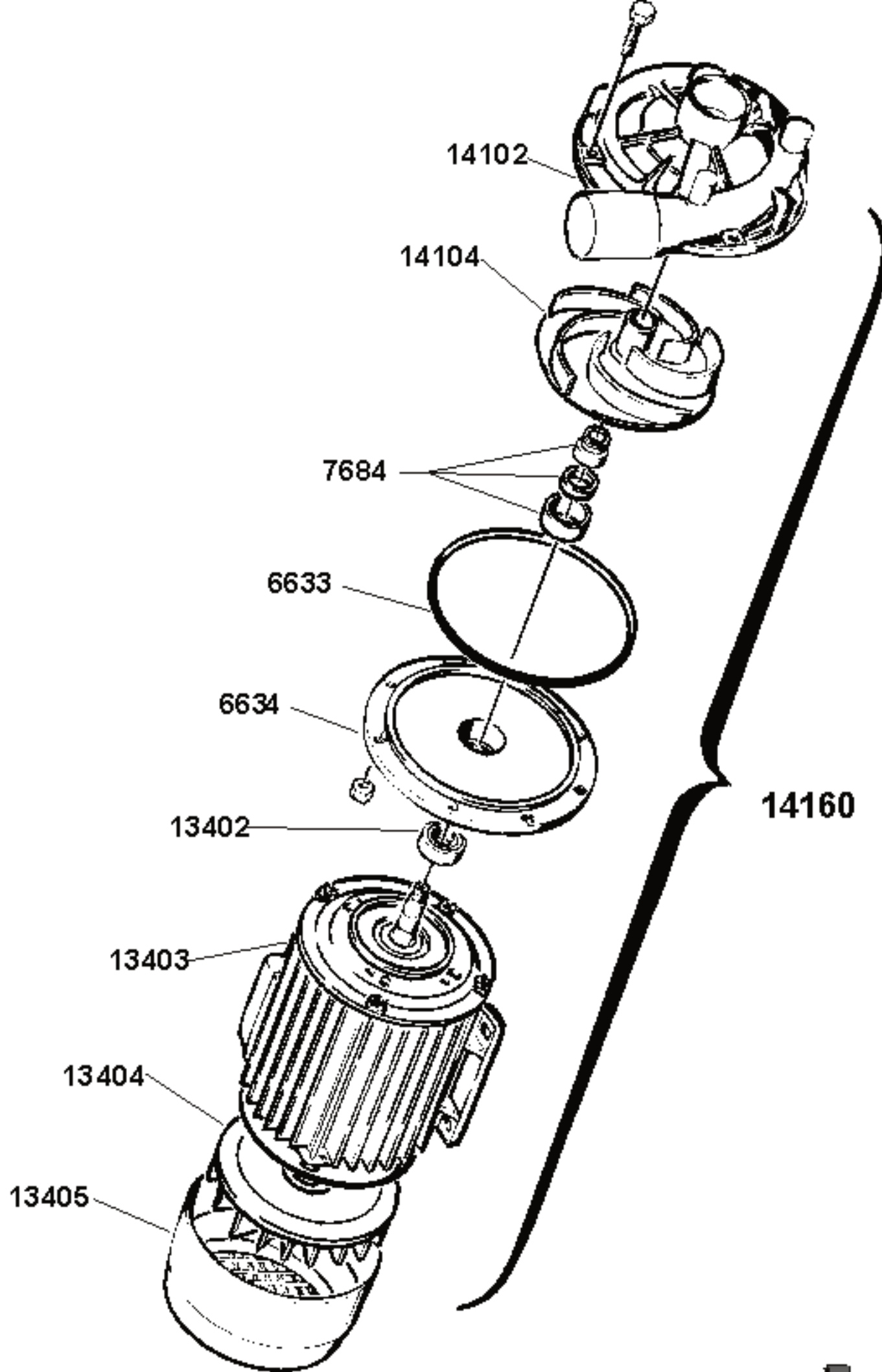
**ELETTROPOMPA PER ATR-ALP02**

Dis. N° EE.P.014

data: 01-03-00







Modello  
Modello  
Modello  
Modello

**ELETTROPOMPA PER ALP 02**

Dis. N° EE.P.017

data: 01-03-00



Seite	Kredtor Artikel Nr.	IT	GB
001	14132	CONTATTORE BF9.10 24V CA 50-60Hz	CONTACTOR
001	14136	TELERUTTORE 24V 50-60Hz	REMOTE CONTROL SWITCH
001	14137	RELE' TERMICO 24V 50-60Hz	RELAY
001	14266	FUSIBILE DA 6,3 A	FUSE
001	14265	PORTAFUSIBILE	FUSE HOLDER
001	14241	TRASFORMATORE MON. 300VA 220-240-380-415/12-24-220	SINGLEPHASE TRANSFORMER
001	14051	TUBO PRESSOSTATO ALP	LEVEL CONTROL HOSE FOR ALP
001	13162	MORSETTIERA FV 173	TERMINAL BOARD
001	1500	FILTRO ANTIDISTURBO	ANTI-NOISE FILTER
001	14124	TEMPORIZZATORE MODULARE	TIMER
001	1080	TERMOSTATO 90°C	THERMOSTAT UNIT 90°C
001	1080	TERMOSTATO 90°C	THERMOSTAT UNIT 90°C
001	13121	TERMOSTATO DI SICUREZZA RIARMO MANUALE 110°	SAFETY THERMOSTAT (MANUAL RESET)
001	4227	MANOPOLA TERMOSTATO/TIMER	KNOB THERMOSTAT/TIMER
001	9830	PRESSOSTATO TAR. 123/75 ATTACCO LATERALE	PRESSURE SWITCH
001	7166	MOLLA TUBO PRESSOSTATO	SPRING OF LEVEL CONTROL HOSE
001	13110	FUSIBILE (GI) 2A 10,3x38	FUSES 2A 10,3x38
001	13107	PORTAFUSIBILE SEZIONABILE UNIPOLARE	FUSE CARRIER
001	13109	MANIGLIA x2 PORTAFUSIBILI	HANDLE TO TAKE OUT 2 FUSES
001	13106	MORSETTIERA 155A	TERMINAL BOARD
001	13141	PLACCHETTE ISOLAMENTO	INSULATING PLATES
001	13142	SCHERMO PROTETTIVO	PROTECTIVE PLATE
001	14120	TIMER CICLO 3-6-9 MINUTI 24V 50Hz	TIMER FOR CYCLE 3.6.9. MINUTES
001	13156	PORTALAMPADA AD INCASSO	LAMP HOLDER
001	13134	LAMPADINA BA9S 24V 1,8W	LAMP 24 V 1.8 W
001	14127	BLOCCHETTO CONTATTI	CONTACT BLOCK
001	13178	SPECOLA PULSANTE CICLO	SIGNALLING OF START PUSH-BUTTON
001	13177	PULSANTE CICLO	START PUSH-BUTTON
001	14122	SELETTORE ACCENSIONE	START SELECTOR
001	14660	SELETTORE CICLO ALP33-ALP01-ALP02	CYCLE SELECTOR ALP 33
001	13176	SPECOLA DICITURA ISO 684	SIGNALLING ISO 684
001	14242	TERMOMETRO ELETTRONICO SONDA PTC mm. 1500	ELECTRONIC THERMOMETER PROBE PTC mm 1500
001	13172	SPECOLA DICITURA ISO 692	SIGNALLING ISO 692
001	14135	MANOPOLA SELETTORE	SELECTOR KNOB
001	13156	PORTALAMPADA AD INCASSO	LAMP HOLDER
001	13170	SPIA BIANCA	WHITE WARNING LAMP
001	13134	LAMPADINA BA9S 24V 1,8W	LAMP 24 V 1.8 W
001	13664	PASSACAVO BOX DA 30	FAIR LEAD
001	14222	PASSACAVO CON DADO PG 21	CABLE FAIRLEAD WITH NUT
002	13120	RONZATORE CON SUPPORTO	BELL
002	4241	TELERUTTORE 24V 50/60Hz	REMOTE CONTROL SWITCH
002	4219	SONDA PER TANICA DETERSIVO CON MICRO MAGNETICO	PROBE FOR DETERGENT TANK
002	A14299		
002	5672	SONDA DOSATORE DETERSIVO	PROBE OF DETERGENT DISPENSER
002	4252	RACCORDO DS/5-VASCA	CONNECTION
002	9720	TUBO MANDATA DOSATORE USA PER AT115	DETERGENT DISPENSER OUTLET PIPE
002	13114	CONTATTORE CA4-9-10 NA 24V CA	CONTACTOR
002	5685	POMPA DOSATORE OSCILLANTE	PUMP FOR VIBRATING DETERGENT DISPENSER
002	1516	FILTRO COMPLETO DOSATORE DETERSIVO	COMPLETE FILTER FOR DETERGENT DISPENSER
002	9719	TUBO ASPIRAZIONE DOSATORE USA PER AT115	DETERGENT DISPENSER INTAKE PIPE
002	A14498		
002	5669	SCHEDA CONTROLLO DOSATORE DI DETERSIVO	ELECTRONIC SET ED 91
002	A7945		
002	7283	TUBO DOSATORE-SERBATOIO	HOSE FROM DISPENSER TO RINSE-AID TANK
002	6647	TUBO MANDATA BRILLANTANTE	RINSING-AID PIPE
002	14269	RACCORDO A "T" DOS-BRILL ALP	T-CONNECTION
002	1515	FILTRO COMPLETO DOSATORE BRILLANTANTE	COMPLETE FILTER FOR RINSE-AID DISPENSER
002	7945	DOSATORE BRILLANTANTE N6	RINSE-AID DISPENSER N.6
002	14267	GUARNIZIONE PORTA ALP0102	DOOR SEALING ALP 01 02
002	14267	GUARNIZIONE PORTA ALP0102	DOOR SEALING ALP 01 02
002	13154	MICROPORTA 8A 320 N.O. 24V	DOOR SWITCH 8 A
002	13642	MAGNETE PROTETTO	MAGNET
002	14064	CAVO PER MOLLE ALP01/02	CABLE FOR SPRINGS
002	13624	REDANCIA PER D=mm3	THIMBLE
002	13455	MORSETTO INOX BILANCERE	HOLDFAST
002	9634	CUSCINETTO PESI PER ALP01-02	BALL-BEARING FOR WEIGHTS
002	9634	CUSCINETTO PESI PER ALP01-02	BALL-BEARING FOR WEIGHTS

Seite	Kredtor Artikel Nr.	IT	GB
002	13455	MORSETTO INOX BILANCERE	HOLDFAST
002	9619	PERNO CUSCINETTO ALP01-02	BALL-BEARING PIN
002	13671	PASSACAVO MANTELLO	FAIRLEAD
002	14065	SLITTA TRASCINAMENTO MOLLE PER ALP 01/02	SLIDE FOR SPRINGS
002	14243	MOLLA PORTA ALP02	DOOR SPRING
002	14263	ROTAIA SLITTA	SLIDE RAIL
002	14237	DISTANZIALE INOX	STAINLESS STEEL SPACER
002	14062	FILTRO GRANDE ALP02	BIG FILTER
002	14061	FILTRO A CESTELLO	BASKET FILTER
002	14010	FILTRO ASPIRAZIONE	INTAKE FILTER
002	4684	PASSACAVO SCHIENA D=65	FAIRLEAD D-65
002	14066	FILTRO PICCOLO ALP02	SMALL FILTER
002	13605	PIEDE REGOLABILE INOX 2"	ADJUSTABLE FOOT
002	7935	PASSACAVO SCHIENA	CABLE FAIRLEAD
002	14234	GUIDA PORTA SX ALP02	LEFT DOOR GUIDE
002	14063	BIELLA ALP01/ALP02	CONNECTING ROD
002	14604	VITE BIELLA ALP44	SCREW FOR CONNECTING ROD
002	14233	GUIDA PORTA DX ALP02	RIGHT DOOR GUIDE
003	7166	MOLLA TUBO PRESSOSTATO	SPRING OF LEVEL CONTROL HOSE
003	51054	GUARNIZIONE NYLON 4x8 SP. 2	NYLON O.R. GASKET 4X8
003	7400	TUBO CAMPANA PRESSOSTATO PER AL03/05	PRESSURE ACCUMULATOR TUBE
003	4692	GUARNIZIONE OR 6,07x1,78	O.R. GASKET 6.07X1.78
003	14634	CAMPANA PRESSOSTATO ALP42/44/ATR	AIR ACCUMULATOR FOR PRESSURE SWITCH
003	4128	TUBO SCARICO 1,5" AIR/SI	DRAIN HOSE 1.5" AIR/SI cm.200 + MALE JOINT
003	7400	TUBO CAMPANA PRESSOSTATO PER AL03/05	PRESSURE ACCUMULATOR TUBE
003	7946	TAPPO VALVOLA NON RITORNO	RINSE-AID TANK CAP D=14
003	1610	VALVOLA DI NON RITORNO MR	NON-RETURN VALVE
003	1037	GUARNIZIONE OR 20.22x3.53	O.R. GASKET 20.22X3.53
003	14050	MANICOTTO E.V. CARICO - RACCORDO DI CARICO	PIPE FROM FILLING VALVE TO FILLING JOINT
003	62185	MANICOTTO RISCIAQUO VNR	HOSE FOR RINSING
003	6205	RESISTENZA 6000 W	HEATING ELEMENT W 6000 N.T.
003	13620	COPRIRESISTENZA	HEATING ELEMENT COVER
003	14070	TUBO RISCIAQUO T - POMPA PER ALP 02	RINSING PIPE FROM T-TUBE TO PUMP
003	13440	MANICOTTO RITORNO CF	BACK FLOW HOSE
003	14056	MANICOTTO BOILER-BOILER	BOILER/BOILER HOSE
003	14050	MANICOTTO E.V. CARICO - RACCORDO DI CARICO	PIPE FROM FILLING VALVE TO FILLING JOINT
003	62185	MANICOTTO RISCIAQUO VNR	HOSE FOR RINSING
003	14018	BOILER COIBENTATO	INSULATED BOILER
003	2068	TUBO CARICO PER ACQUA CALDA 3/4"F + 3/4"F a 90°	FILLING HOSE 10 bar 93 degrees
003	14452	ASTA DI RISCIAQUO ALP02	RINSING ROD
003	13165	ANTIVIBRANTI M8	VIBRATION DAMPING M8
003	14160	POMPA 3 Hp 380V 50 Hz (antioraria)	PUMP 3 HP
003	14165	POMPA VOLUMETRICA 0,8 Hp 380V 50 Hz	POSITIVE-DISPLACEMENT PUMP
003	13663	PORTAGOMMA 3/4"x16 IN OTTONE	PLASTIC CONNECTION FOR RUBBER HOSES 3/4" X 16
003	13685	CURVA RIDOTTA 1"-3/4" ZIN	REDUCED ELBOW PIPE 1" - 3/4"
003	14285	BRONZINA DI LAVAGGIO ALP	WASHING BUSH ALP
003	14244	NIPPLES M/M 1"/1" IN OTTONE	CONNECTOR
003	13685	CURVA RIDOTTA 1"-3/4" ZIN	REDUCED ELBOW PIPE 1" - 3/4"
003	13440	MANICOTTO RITORNO CF	BACK FLOW HOSE
003	14016	T DI SCARICO	DRAINING T-JOINT
003	7171	MANICOTTO MANDATA POMPA	OUTLET HOSE DIAM. 40/50 H 50
003	4137	MANICOTTO MANDATA POMPA AF/B	PUMP-DELIVERY HOSE DIA. 50/60 H.50
003	13102	ELETTRVALVOLA DI SCARICO 24V	DRAIN VALVE 24 V.
003	14231	PORTAGOMMA 3/4"x 12	HOSE HOLDER 3/4" x 12
003	7189	RACCORDO "T" DA 3/4" IN OTTONE	T-JUNCTION 90° 3/4"
003	14268	PORTAGOMMA 3/4" x 25 IN OTTONE	BRASS CONNECTION FOR RUBBER HOSES 3/4"
003	4638	MANICOTTO ASPIRAZ. AF/B MANICOTTO MANDATA AT	HOSE AT
003	5205	RESISTENZA W. 4500	HEATING ELEMENT W 4500
003	14058	MANICOTTO T BY-PASS/EV. RISCIAQUO	T-JOINT BY-PASS/RINSING VALVE HOSE
003	13620	COPRIRESISTENZA	HEATING ELEMENT COVER
003	13165	ANTIVIBRANTI M8	VIBRATION DAMPING M8
003	13100	POMPA DI LAVAGGIO DA 3 Hp	WASHING PUMP 3 HP.
003	14268	PORTAGOMMA 3/4" x 25 IN OTTONE	BRASS CONNECTION FOR RUBBER HOSES 3/4"
003	65100	TUBO GEYSER 25x35	GEYSER PIPE 25X35
003	13442	MANICOTTO SCARICO CF	DRAIN HOSE
003	14130	ELETTRVALVOLA 3/4" 24V 50Hz N.C.	VALVE 3/4"
003	14131	ELETTRVALVOLA DOPPIA 90° 24V 50Hz	2-WAYS VALVE 90 DEGREES 24 V 50 HZ
003	7189	RACCORDO "T" DA 3/4" IN OTTONE	T-JUNCTION 90° 3/4"
003	13668	NIPPLES 3/4"-3/4" IN OTTONE	SCREW IN CHROMIUM PLATED IRON

Seite	Kreditor Artikel Nr.	IT	GB
003	14224	TAPPO BRACCI LAVAGGIO	WASHING-ARMS STOPPER
003	14224	TAPPO BRACCI LAVAGGIO	WASHING-ARMS STOPPER
003	14224	TAPPO BRACCI LAVAGGIO	WASHING-ARMS STOPPER
003	14043	MANICOTTO TUBO MANDATA	CONNECTION FROM DELIVERY PIPE TO STAINLESS STEEL PIPE
003	14224	TAPPO BRACCI LAVAGGIO	WASHING-ARMS STOPPER
003	14270	PIANTONE LAVAGGIO ALP 02	WASHING COLUMN
003	14270	PIANTONE LAVAGGIO ALP 02	WASHING COLUMN
003	7130	GUARNIZIONE O.R. 11.91x2.62	O.R. GASKET 11.91X2.62
003	7130	GUARNIZIONE O.R. 11.91x2.62	O.R. GASKET 11.91X2.62
003	14271	GUARNIZIONE PIANTONE ALP 01-02	SEAL OF COLUMN FOR ALP 01-02
003	14271	GUARNIZIONE PIANTONE ALP 01-02	SEAL OF COLUMN FOR ALP 01-02
003	7139	GHIERA 1/2" GAS CH. 24/25	RING NUT 1/2" GAS
003	7139	GHIERA 1/2" GAS CH. 24/25	RING NUT 1/2" GAS
003	1037	GUARNIZIONE OR 20.22x3.53	O.R. GASKET 20.22X3.53
003	1037	GUARNIZIONE OR 20.22x3.53	O.R. GASKET 20.22X3.53
003	1037	GUARNIZIONE OR 20.22x3.53	O.R. GASKET 20.22X3.53
003	14043	MANICOTTO TUBO MANDATA	CONNECTION FROM DELIVERY PIPE TO STAINLESS STEEL PIPE
003	14043	MANICOTTO TUBO MANDATA	CONNECTION FROM DELIVERY PIPE TO STAINLESS STEEL PIPE
003	1037	GUARNIZIONE OR 20.22x3.53	O.R. GASKET 20.22X3.53
003	14212	RACCORDO ASTA RISCIAQUO	RINSING-TUBE JOINT
003	14212	RACCORDO ASTA RISCIAQUO	RINSING-TUBE JOINT
003	14452	ASTA DI RISCIAQUO ALP02	RINSING ROD
003	14452	ASTA DI RISCIAQUO ALP02	RINSING ROD
003	4603	GUARNIZ. BRACCIO LAVAGGIO 15x20x3 IN TEFLON	WASHING ARM GASKET 15X22X3
003	14202	PERNO DI LAVAGGIO	WASHING PIN
003	14202	PERNO DI LAVAGGIO	WASHING PIN
003	4603	GUARNIZ. BRACCIO LAVAGGIO 15x20x3 IN TEFLON	WASHING ARM GASKET 15X22X3
003	14285	BRONZINA DI LAVAGGIO ALP	WASHING BUSH ALP
003	14285	BRONZINA DI LAVAGGIO ALP	WASHING BUSH ALP
003	13165	ANTIVIBRANTI M8	VIBRATION DAMPING M8
003	14634	CAMPANA PRESSOSTATO ALP42/44/ATR	AIR ACCUMULATOR FOR PRESSURE SWITCH
003	4692	GUARNIZIONE OR 6,07x1,78	O.R. GASKET 6.07X1.78
003	4692	GUARNIZIONE OR 6,07x1,78	O.R. GASKET 6.07X1.78
003	7139	GHIERA 1/2" GAS CH. 24/25	RING NUT 1/2" GAS
003	7139	GHIERA 1/2" GAS CH. 24/25	RING NUT 1/2" GAS
003	13661	PORTAGOMMA 1/2"x16 IN OTTONE	PLASTIC CONNECTION FOR RUBBER HOSES 1/2" X 16
003	14058	MANICOTTO T BY-PASS/EV. RISCIAQUO	T-JOINT BY-PASS/RINSING VALVE HOSE
003	14058	MANICOTTO T BY-PASS/EV. RISCIAQUO	T-JOINT BY-PASS/RINSING VALVE HOSE
003	14634	CAMPANA PRESSOSTATO ALP42/44/ATR	AIR ACCUMULATOR FOR PRESSURE SWITCH
003	13165	ANTIVIBRANTI M8	VIBRATION DAMPING M8
003	14054	MANICOTTO RISC. INF. RISCIAQUO SUP.	HOSE
003	14054	MANICOTTO RISC. INF. RISCIAQUO SUP.	HOSE
003	13661	PORTAGOMMA 1/2"x16 IN OTTONE	PLASTIC CONNECTION FOR RUBBER HOSES 1/2" X 16
003	4603	GUARNIZ. BRACCIO LAVAGGIO 15x20x3 IN TEFLON	WASHING ARM GASKET 15X22X3
003	4603	GUARNIZ. BRACCIO LAVAGGIO 15x20x3 IN TEFLON	WASHING ARM GASKET 15X22X3
003	14212	RACCORDO ASTA RISCIAQUO	RINSING-TUBE JOINT
003	14212	RACCORDO ASTA RISCIAQUO	RINSING-TUBE JOINT
003	13662	GOMITO 1/2" 90' IN OTTONE	ELBOW HOSE 1/2" 90°
003	13662	GOMITO 1/2" 90' IN OTTONE	ELBOW HOSE 1/2" 90°
003	13165	ANTIVIBRANTI M8	VIBRATION DAMPING M8
003	13661	PORTAGOMMA 1/2"x16 IN OTTONE	PLASTIC CONNECTION FOR RUBBER HOSES 1/2" X 16
003	13661	PORTAGOMMA 1/2"x16 IN OTTONE	PLASTIC CONNECTION FOR RUBBER HOSES 1/2" X 16
003	13661	PORTAGOMMA 1/2"x16 IN OTTONE	PLASTIC CONNECTION FOR RUBBER HOSES 1/2" X 16
003	13659	RACCORDO T 1/2" IN OTTONE	T-JUNCTION 1/2"
003	13659	RACCORDO T 1/2" IN OTTONE	T-JUNCTION 1/2"
003	13659	RACCORDO T 1/2" IN OTTONE	T-JUNCTION 1/2"
003	7166	MOLLA TUBO PRESSOSTATO	SPRING OF LEVEL CONTROL HOSE
003	7166	MOLLA TUBO PRESSOSTATO	SPRING OF LEVEL CONTROL HOSE
003	4692	GUARNIZIONE OR 6,07x1,78	O.R. GASKET 6.07X1.78
003	4692	GUARNIZIONE OR 6,07x1,78	O.R. GASKET 6.07X1.78
003	7129	GHIERA UGELLO RISCIAQUO A LAMA	NUT OF RINSING JET
003	7128	UGELLO RISCIAQUO A LAMA	SLOT-SHAPED RINSE JET
003	7127	PORTAUGELLO RISCIAQUO A LAMA	RINSING-JET HOLDER
003	4648	GUARNIZIONE OR 7.66x1.78	OR GASKET 7.66/1.78
003	13165	ANTIVIBRANTI M8	VIBRATION DAMPING M8
003	14634	CAMPANA PRESSOSTATO ALP42/44/ATR	AIR ACCUMULATOR FOR PRESSURE SWITCH



Seite	Kredtor Artikel Nr.	IT	GB
003	14634	CAMPANA PRESSOSTATO ALP42/44/ATR	AIR ACCUMULATOR FOR PRESSURE SWITCH
003	14224	TAPPO BRACCI LAVAGGIO	WASHING-ARMS STOPPER
003	14285	BRONZINA DI LAVAGGIO ALP	WASHING BUSH ALP
003	14202	PERNO DI LAVAGGIO	WASHING PIN
003	14202	PERNO DI LAVAGGIO	WASHING PIN
003	7130	GUARNIZIONE O.R. 11.91x2.62	O.R. GASKET 11.91X2.62
003	7130	GUARNIZIONE O.R. 11.91x2.62	O.R. GASKET 11.91X2.62
003	14052	MANICOTTO POMPA-VASCA	PIPE FROM PUMP TO TANK
003	14052	MANICOTTO POMPA-VASCA	PIPE FROM PUMP TO TANK
003	14053	MANICOTTO POMPA-PIANTONE INFERIORE	PIPE FROM PUMP TO COLUMN
003	14053	MANICOTTO POMPA-PIANTONE INFERIORE	PIPE FROM PUMP TO COLUMN
003	14271	GUARNIZIONE PIANTONE ALP 01-02	SEAL OF COLUMN FOR ALP 01-02
003	13614	MANICOTTO MANDATA ES	DELIVERY HOSE (LEFT ENTRANCE)
003	14070	TUBO RISCIAQUO T - POMPA PER ALP 02	RINSING PIPE FROM T-TUBE TO PUMP
003	14268	PORTAGOMMA 3/4" x 25 IN OTTONE	BRASS CONNECTION FOR RUBBER HOSES 3/4"
003	14271	GUARNIZIONE PIANTONE ALP 01-02	SEAL OF COLUMN FOR ALP 01-02
003	14270	PIANTONE LAVAGGIO ALP 02	WASHING COLUMN
003	14270	PIANTONE LAVAGGIO ALP 02	WASHING COLUMN
003	14452	ASTA DI RISCIAQUO ALPO2	RINSING ROD
004	13405	COPRIVENTOLA POMPA 3 Hp	FAN COVER FOR PUMP 3HP
004	13404	VENTOLA RAFFREDDAMENTO POMPA 3 Hp	FAN FOR PUMP 3HP
004	13403	MOTORE POMPA DA 3 Hp	PUMP MOTOR 3HP
004	13402	CUSCINETTO POMPA DA 3 Hp	BALL BEARING FOR PUMP 3HP
004	13100	POMPA DI LAVAGGIO DA 3 Hp	WASHING PUMP 3 HP.
004	13406	POMPA DI LAVAGGIO DA 3 Hp PER ATR ENTRATA DX	3HP PUMP
004	6634	FLANGIA POMPA 1.5 Hp	FLANGE FOR PUMP HP 1.5
004	6633	O.R. POMPA 1.5 Hp	O.R. PUMP HP 1.5
004	7684	TENUTA COMPLETA (D.12) PER POMPE 0,4 Hp	FRONT SEALING OF OPEN PUMP HP. 0.4
004	13401	GIRANTE POMPA DA 3 Hp	IMPELLER OF PUMP 3 HP
004	14101	CHIOCCIOLA POMPA DA 2 Hp (oraria)	SCROLL OF PUMP WITH ANTICLOCKWISE ROTATION
005	13405	COPRIVENTOLA POMPA 3 Hp	FAN COVER FOR PUMP 3HP
005	13404	VENTOLA RAFFREDDAMENTO POMPA 3 Hp	FAN FOR PUMP 3HP
005	13403	MOTORE POMPA DA 3 Hp	PUMP MOTOR 3HP
005	13402	CUSCINETTO POMPA DA 3 Hp	BALL BEARING FOR PUMP 3HP
005	14160	POMPA 3 Hp 380V 50 Hz (antioraria)	PUMP 3 HP
005	6634	FLANGIA POMPA 1.5 Hp	FLANGE FOR PUMP HP 1.5
005	6633	O.R. POMPA 1.5 Hp	O.R. PUMP HP 1.5
005	14102	CHIOCCIOLA POMPA DA 2 Hp (antioraria)	SCROLL OF 2 HP PUMP WITH CLOCKWISE ROTATION
005	14104	GIRANTE POMPA 2 Hp (oraria)	IMPELLER OF 2 HP PUMP WITH CLOCKWISE ROTATION
005	7684	TENUTA COMPLETA (D.12) PER POMPE 0,4 Hp	FRONT SEALING OF OPEN PUMP HP. 0.4