



## Kühlung Tapasvitrienen

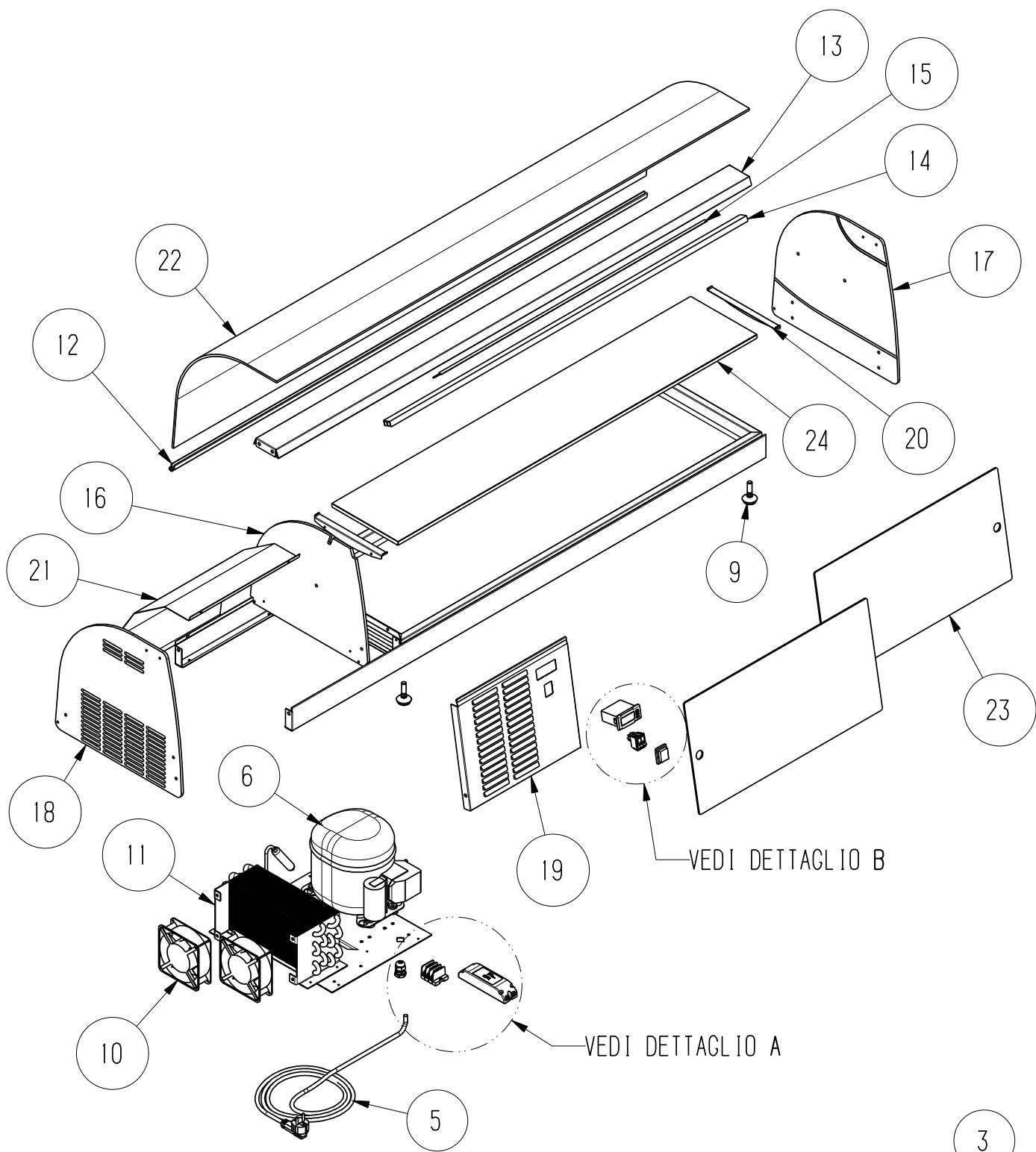
Artikel-Nr. 637007 (TAPAS 6GN-2), 637008 (TAPAS 8GN-2)

---

### Explosionszeichnung / Ersatzteile

---

Bitte bei Ersatzteilbestellung immer Seriennummer mit angeben!



DETTAGLIO A  
SCALA 1:4

DETTAGLIO B  
SCALA 1:4

**TAPAS 4 GN 2 '10 ARG. R404 IMB.**

| POS | CODICE  | DESCRIZIONE   |
|-----|---------|---|
| 1   | A0402   | Int. luce + refrigerazione / Lighting and refrigeration switch / Licht- und Kühlungsschalter / Interrupteur de lumière et réfrigération / Interruptor luz y refrigeración |
| 2   | A0503   | Protezione / Protection / Schutz / Protection / Protección.   |
| 3   | A0748   | Centralina elettronica / Electronic control / Elektronische Tafel / Contrôle électronique / Control electrónico   |
| 4   | A6303   | Pressacavo / Cable clip / Kabelhalter / Porte-câble / Sujeta-cables   |
| 5   | A6501   | Cavo d'alimentazione / Supply cable / Speisekabel / Câble d'alimentation / Cable de alimentación  |
| 6   | B5291   | Motocompressore / Motor compressor / Motorkompressor / Motocompresseur / Motocompresor  |
| 7   | B6007   | Morsettiera / Terminal block / Klemmbrett / Borne / Conector  |
| 8   | B8406   | Alimentatore / Power supply unit / Netzteil / Alimentateur / Alimentador  |
| 9   | C0401   | Piedino di registro / Adjusting foot / Einstellungsfuß / Pied de réglage / Pata de regulación1  |
| 10  | C5301   | Ventilatore / Fan / Ventilator / Ventilateur / Ventilador   |
| 11  | K201901 | Condensatore / Condenser / Kondensator / Condenseur / Condensador   |
| 12  | K200213 | Profilo del vetro / Profile of the glass / Profil vom Glas / Profil du verre / Perfil del vidrio  |
| 13  | K200302 | Paralume / Lampshade / Lampenschirm / Abat-jour / Pantalla  |
| 14  | K200501 | Guida / Runner / Führung / Glissière / Guía   |
| 15  | K204801 | Striscia LED / LED Strip / LED-Streifen / LED Strip / Franja de LED   |
| 16  | K440201 | Parete / Wall / Mauer / Mur / Pared   |
| 17  | K440202 | Fiancata sinistra / Left side / Linke seite / Joue gauche / Parte lateral izquierda.  |
| 18  | K440203 | Fiancata destra / Right side / Rechte seite / Joue Droite / Parte lateral derecha.  |
| 19  | K440301 | Pannello / Panel / Gremium / Panneau / Panel  |
| 20  | K440802 | Supporto ripiani / Support Shelf / Support Regal / Support plateau / Plataforma de Apoyo  |
| 21  | K441901 | Carter / Sump / Ölwanne / Puisard / Sumidero  |
| 22  | K440205 | Vetro curvo / Bent glass / Gebogene Glasscheibe / Vitre courbe / Vidrio curvo.  |
| 23  | K440501 | Porta scorrevole / Sliding door / Schiebescheibe / Porte coulissante / Puerta corrediza.  |
| 24  | K440801 | Vetro / Glass / Glas / Verre / Cristal.   |

**TAPAS 6 GN 2 '10 ARG. R404 IMB.**

| POS | CODICE  | DESCRIZIONE   |
|-----|---------|---|
| 1   | A0402   | Int. luce + refrigerazione / Lighting and refrigeration switch / Licht- und Kühlungsschalter / Interrupteur de lumière et réfrigération / Interruptor luz y refrigeración |
| 2   | A0503   | Protezione / Protection / Schutz / Protection / Protección.   |
| 3   | A0748   | Centralina elettronica / Electronic control / Elektronische Tafel / Contrôle électronique / Control electrónico   |
| 4   | A6303   | Pressacavo / Cable clip / Kabelhalter / Porte-câble / Sujeta-cables   |
| 5   | A6501   | Cavo d'alimentazione / Supply cable / Speisekabel / Câble d'alimentation / Cable de alimentación  |
| 6   | B5291   | Motocompressore / Motor compressor / Motorkompressor / Motocompresseur / Motocompresor  |
| 7   | B6007   | Morsettiera / Terminal block / Klemmbrett / Borne / Conector  |
| 8   | B8406   | Alimentatore / Power supply unit / Netzteil / Alimentateur / Alimentador  |
| 9   | C0401   | Piedino di registro / Adjusting foot / Einstellungsfuß / Pied de réglage / Pata de regulación1  |
| 10  | C5301   | Ventilatore / Fan / Ventilator / Ventilateur / Ventilador   |
| 11  | K201901 | Condensatore / Condenser / Kondensator / Condenseur / Condensador   |
| 12  | K210209 | Profilo del vetro / Profile of the glass / Profil vom Glas / Profil du verre / Perfil del vidrio  |
| 13  | K210301 | Paralume / Lampshade / Lampenschirm / Abat-jour / Pantalla  |
| 14  | K210501 | Guida / Runner / Führung / Glissière / Guía   |
| 15  | K214801 | Striscia LED / LED Strip / LED-Streifen / LED Strip / Franja de LED   |
| 16  | K440201 | Parete / Wall / Mauer / Mur / Pared   |
| 17  | K440202 | Fiancata sinistra / Left side / Linke seite / Joue gauche / Parte lateral izquierda.  |
| 18  | K440203 | Fiancata destra / Right side / Rechte seite / Joue Droite / Parte lateral derecha.  |
| 19  | K440301 | Pannello / Panel / Gremium / Panneau / Panel  |
| 20  | K440802 | Supporto ripiani / Support Shelf / Support Regal / Support plateau / Plataforma de Apoyo  |
| 21  | K441901 | Carter / Sump / Ölwanne / Puisard / Sumidero  |
| 22  | K450202 | Vetro curvo / Bent glass / Gebogene Glasscheibe / Vitre courbe / Vidrio curvo.  |
| 23  | K450501 | Porta scorrevole / Sliding door / Schiebescheibe / Porte coulissante / Puerta corrediza.  |
| 24  | K450801 | Vetro / Glass / Glas / Verre / Cristal.   |

**TAPAS 8 GN 2 '10 ARG. R404 IMB.**

| POS | CODICE  | DESCRIZIONE   |
|-----|---------|---|
| 1   | A0402   | Int. luce + refrigerazione / Lighting and refrigeration switch / Licht- und Kühlungsschalter / Interrupteur de lumière et réfrigération / Interruptor luz y refrigeración |
| 2   | A0503   | Protezione / Protection / Schutz / Protection / Protección.   |
| 3   | A0748   | Centralina elettronica / Electronic control / Elektronische Tafel / Contrôle électronique / Control electrónico   |
| 4   | A6303   | Pressacavo / Cable clip / Kabelhalter / Porte-câble / Sujeta-cables   |
| 5   | A6501   | Cavo d'alimentazione / Supply cable / Speisekabel / Câble d'alimentation / Cable de alimentación  |
| 6   | B5291   | Motocompressore / Motor compressor / Motorkompressor / Motocompresseur / Motocompresor  |
| 7   | B6007   | Morsettiera / Terminal block / Klemmbrett / Borne / Conector  |
| 8   | B8406   | Alimentatore / Power supply unit / Netzteil / Alimentateur / Alimentador  |
| 9   | C0401   | Piedino di registro / Adjusting foot / Einstellungsfuß / Pied de réglage / Pata de regulación1  |
| 10  | C5301   | Ventilatore / Fan / Ventilator / Ventilateur / Ventilador   |
| 11  | K201901 | Condensatore / Condenser / Kondensator / Condenseur / Condensador   |
| 12  | K220209 | Profilo del vetro / Profile of the glass / Profil vom Glas / Profil du verre / Perfil del vidrio  |
| 13  | K220301 | Paralume / Lampshade / Lampenschirm / Abat-jour / Pantalla  |
| 14  | K220501 | Guida / Runner / Führung / Glissière / Guía   |
| 15  | K224801 | Striscia LED / LED Strip / LED-Streifen / LED Strip / Franja de LED   |
| 16  | K440201 | Parete / Wall / Mauer / Mur / Pared   |
| 17  | K440202 | Fiancata sinistra / Left side / Linke seite / Joue gauche / Parte lateral izquierda.  |
| 18  | K440203 | Fiancata destra / Right side / Rechte seite / Joue Droite / Parte lateral derecha.  |
| 19  | K440301 | Pannello / Panel / Gremium / Panneau / Panel  |
| 20  | K440802 | Supporto ripiani / Support Shelf / Support Regal / Support plateau / Plataforma de Apoyo  |
| 21  | K441901 | Carter / Sump / Ölwanne / Puisard / Sumidero  |
| 22  | K460202 | Vetro curvo / Bent glass / Gebogene Glasscheibe / Vitre courbe / Vidrio curvo.  |
| 23  | K460501 | Porta scorrevole / Sliding door / Schiebescheibe / Porte coulissante / Puerta corrediza.  |
| 24  | K460801 | Vetro / Glass / Glas / Verre / Cristal.   |

**TAPAS 10 GN 2 '10 ARG. R404 IMB.**

| POS | CODICE  | DESCRIZIONE   |
|-----|---------|---|
| 1   | A0402   | Int. luce + refrigerazione / Lighting and refrigeration switch / Licht- und Kühlungsschalter / Interrupteur de lumière et réfrigération / Interruptor luz y refrigeración |
| 2   | A0503   | Protezione / Protection / Schutz / Protection / Protección.   |
| 3   | A0748   | Centralina elettronica / Electronic control / Elektronische Tafel / Contrôle électronique / Control electrónico   |
| 4   | A6303   | Pressacavo / Cable clip / Kabelhalter / Porte-câble / Sujeta-cables   |
| 5   | A6501   | Cavo d'alimentazione / Supply cable / Speisekabel / Câble d'alimentation / Cable de alimentación  |
| 6   | B5291   | Motocompressore / Motor compressor / Motorkompressor / Motocompresseur / Motocompresor  |
| 7   | B6007   | Morsettiera / Terminal block / Klemmbrett / Borne / Conector  |
| 8   | B8406   | Alimentatore / Power supply unit / Netzteil / Alimentateur / Alimentador  |
| 9   | C0401   | Piedino di registro / Adjusting foot / Einstellungsfuß / Pied de réglage / Pata de regulación1  |
| 10  | C5301   | Ventilatore / Fan / Ventilator / Ventilateur / Ventilador   |
| 11  | K201901 | Condensatore / Condenser / Kondensator / Condenseur / Condensador   |
| 12  | K230209 | Profilo del vetro / Profile of the glass / Profil vom Glas / Profil du verre / Perfil del vidrio  |
| 13  | K230301 | Paralume / Lampshade / Lampenschirm / Abat-jour / Pantalla  |
| 14  | K230501 | Guida / Runner / Führung / Glissière / Guía   |
| 15  | K234801 | Striscia LED / LED Strip / LED-Streifen / LED Strip / Franja de LED   |
| 16  | K440201 | Parete / Wall / Mauer / Mur / Pared   |
| 17  | K440202 | Fiancata sinistra / Left side / Linke seite / Joue gauche / Parte lateral izquierda.  |
| 18  | K440203 | Fiancata destra / Right side / Rechte seite / Joue Droite / Parte lateral derecha.  |
| 19  | K440301 | Pannello / Panel / Gremium / Panneau / Panel  |
| 20  | K440802 | Supporto ripiani / Support Shelf / Support Regal / Support plateau / Plataforma de Apoyo  |
| 21  | K441901 | Carter / Sump / Ölwanne / Puisard / Sumidero  |
| 22  | K470202 | Vetro curvo / Bent glass / Gebogene Glasscheibe / Vitre courbe / Vidrio curvo.  |
| 23  | K470501 | Porta scorrevole / Sliding door / Schiebescheibe / Porte coulissante / Puerta corrediza.  |
| 24  | K470801 | Vetro / Glass / Glas / Verre / Cristal.   |