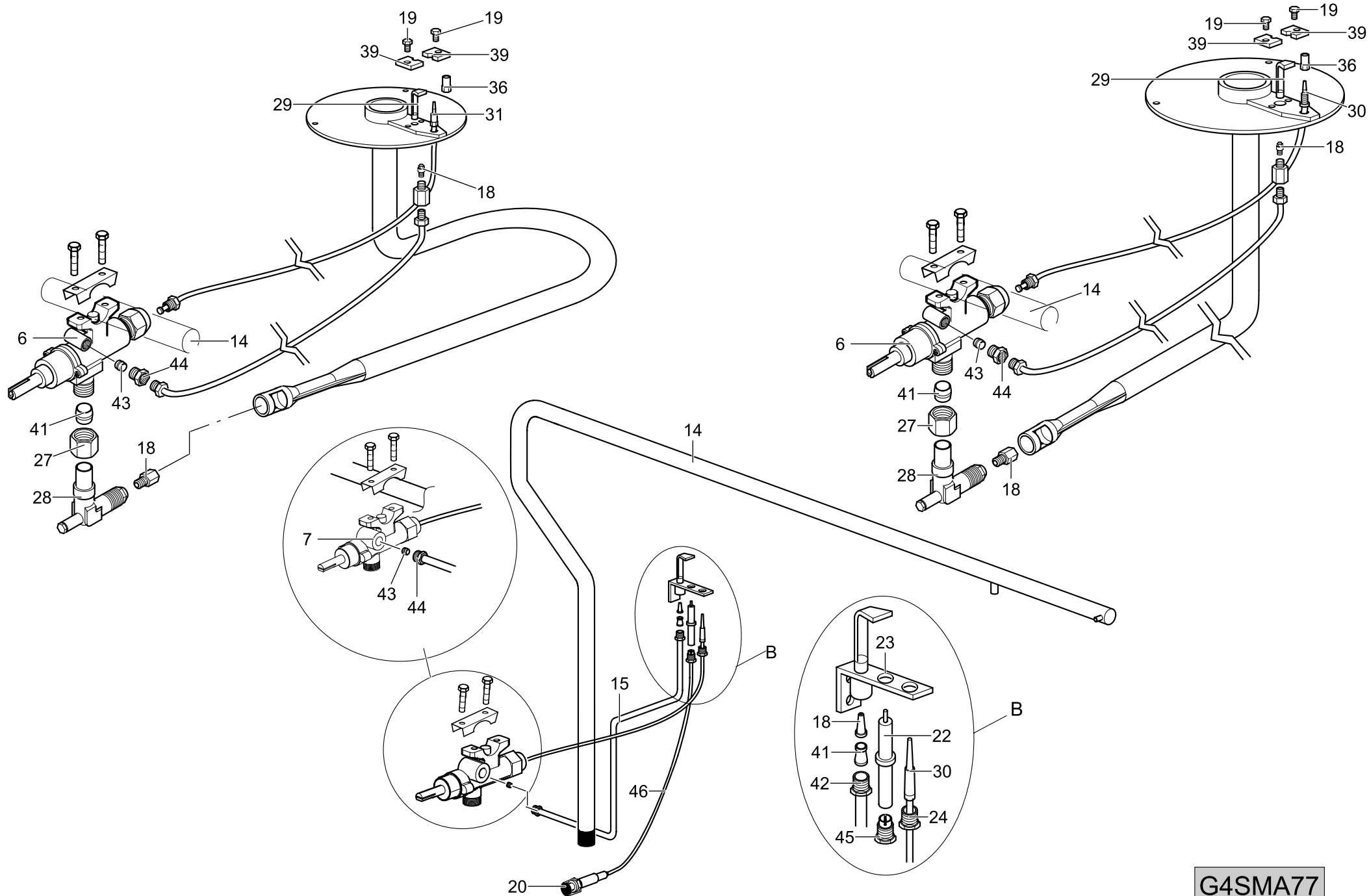


G4SMA77

DOMINA 700

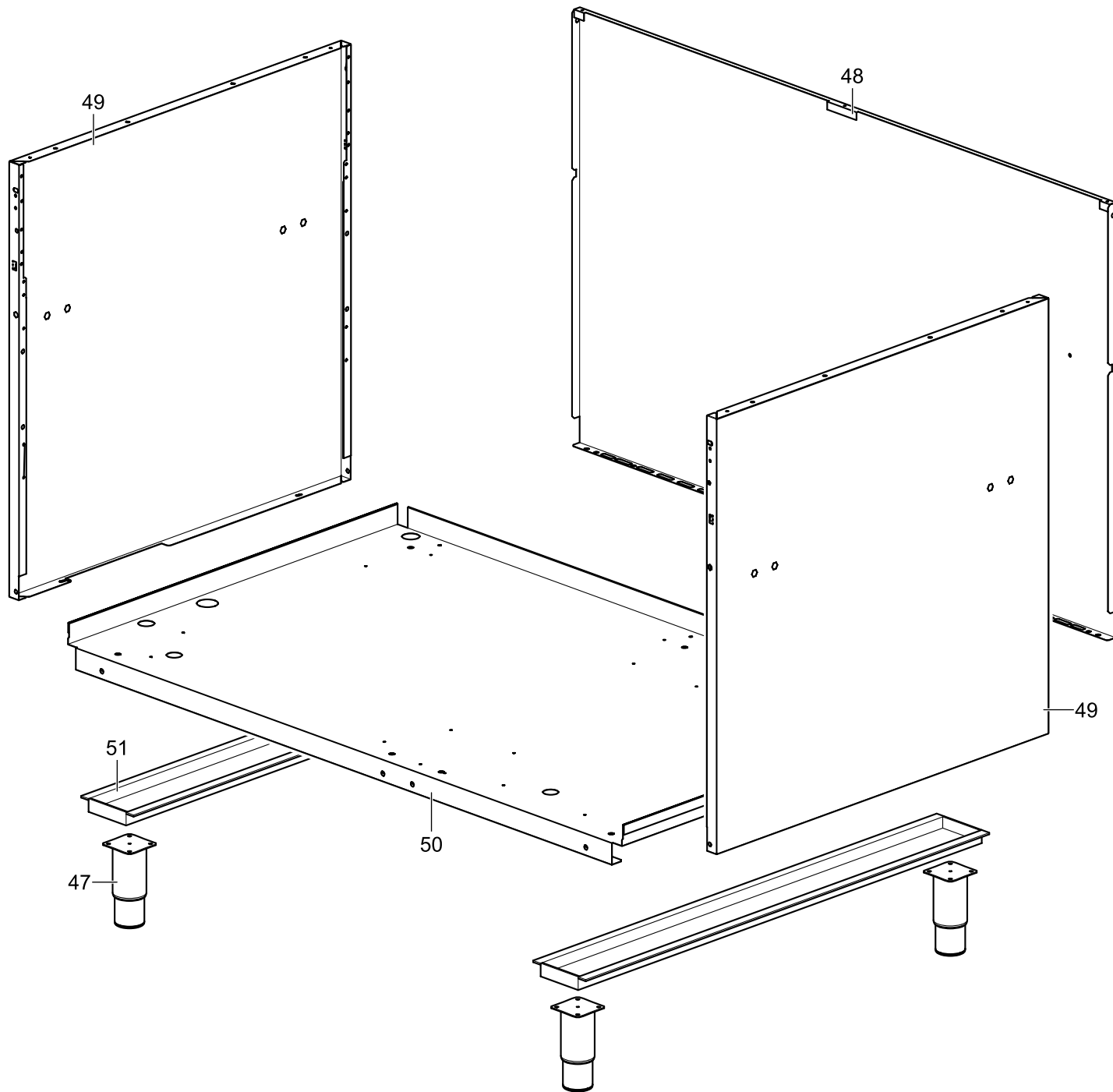
TAV. 700-157



G4SMA77

DOMINA 700

TAV. 700-157



G4SMA77

DOMINA 700

TAV. 700-157

TAVOLA	POS.	CODICE	ITALIANO	FRANCESE	INGLESE	TEDESCO
TAV.700-157	1	166594	GRIGLIA CAMINO	GRILLE	GRATE	ROST
TAV.700-157	2	167055	AS.TU.AL.ANT.BRUC.3,5KW G4SF77	TUBE DE DISTRIB. BRÛLEUR ANTÉR. 3,5 KW	FRONT BURNER DISTRIB. PIPE 3,5 KW	VORDER. BRENNERVERSORG. 3,5 KW
TAV.700-157	3	167058	AS.TU.AL.POST.BRUC.6KW G4SF77	TUBE DE DISTRIB. BRÛLEUR POSTÉR. 6 KW	BACK BURNER DISTRIB. PIPE 6 KW	HINTERER BRENNERVERSORG. 6 KW
TAV.700-157	4	167065	TU.PILOTA BRUC.ANT.G4SF77 ALL.	TUBE VEILLEUSE ANTÉRIEUR G2S77	FRONT PILOT PIPE G2S77	VORDERES VERSUCHSROHR G2S77
TAV.700-157	5	167066	TU.PILOTA BRUC.POST.G4SF77 ALL.	TUBE VEILLEUSE POSTÉRIEUR G2S77	BACK PILOT PIPE G2S77	HINTERES VERSUCHSROHR G2S77
TAV.700-157	(6)	167997	RUB.V.CUC.G4S77 777111 PERNO PIENO+BRIG	SOUPAPE DE SÛRETE	SAFETY VALVE KNOB	HAHN MIT VENTIL
TAV.700-157	(7)	167998	T.G.G4SF7 150-300/095 990054 PERNO PIEN	SOUPAPE DE SÛRETE	SAFETY VALVE KNOB	HAHN MIT VENTIL
TAV.700-157	8	167228	PARETE POST.CAM.INT.G4SF77	PAROI AVANT CHEMINÉE	FLUE FRONT WALL	VORDERWAND
TAV.700-157	9	167229	PARETE ANT.CAM.INT.G4SF77	PAROI ARRIÈRE CHEMINÉE	FLUE REAR WALL	RÜCKWAND
TAV.700-157	10	170448	AS.CRUSCOTTO G4SM77	PANNEAU DE CONTRÔLE	CONTROL PANEL	STIRNBRETT
TAV.700-157	11	168296	AS.PLACCA G4SM77	PLAN DE CUISSON	WORK PLANE	PLATTE
TAV.700-157	(12)	170232	BRUC.MIJOTAGE+REG.A.18X40	BRÛLEUR	BURNER	BRENNER
TAV.700-157	13	170371	CAMERA COMB.G4SMFA77	CAMERA COMBUSTION	CAMERA COMBUSTION	KAMERA VERBRENNUNG
TAV.700-157	14	170449	AS.RAMPA G4SM77 ZINC.	COLLECTEUR	COLLECTOR	SPEISERAMPE
TAV.700-157	15	170383	TU.PILOTA BRUC.G4SMFA77	TUBE D'ALIMENTATION BRÛLEUR	FEEDING PIPE FOR BURNER	BRENNERVERSORGUNGSROHR
TAV.700-157	(16)	168851+169909	CORPO MANOP.R.V.G4S77+MOLLETTA + ANELLO	BOUTON +ANNEAU	KNOB +RING	GRIFF +RING
TAV.700-157	(17)	168851+170411	CORPO MANOP.R.V. TERM G4S77+MOLLETTA + ANELLO	BOUTON +ANNEAU	KNOB +RING	GRIFF +RING
TAV.700-157	18	VEDI MANUALE UGELLI	INIETTORE	INJECTEUR	INIECTOR	INSPRITZER
TAV.700-157	(19)	RTMIN00063	V.M5X25TES.FE.Z/B.	V.M5X25	V.M5X25	V.M5X25
TAV.700-157	(20)	RIC0004096	GRUPPO ACCENSIONE PIEZO	ALLUMAGE PIÉZO ÉLECTRIQUE	PIEZO LIGHTING	PIEZOELEKTRISCHER ANZÜNDER
TAV.700-157	21	RTBF900054	VISORE+VET+2GUARN.509.130 18160401000	JUDAS	SPY-HOLE	MONITOR
TAV.700-157	(22)	RTCP800033	CAND.ROT.G100 CAST0772183	BOUGIE OXIDE RONDE	ROUND SPARK	ZÜNDKERZE
TAV.700-157	23	RTCP800034	CORPO PIL.G100 SIT0140026	VEILLEUSE	PILOT	PILOTBRENNER
TAV.700-157	24	RTCP800038	RACCORDO T/C.PIL.GC47 0974036	ÉCROU POUR THERMOCOUPLE	NUT FOR THERMOELEMENT	THERMOELEMENTANSCHLUSS
TAV.700-157	25	RTCU700028	GRIGLIA DI RIDUZIONE	GRILLE DE RÉDUCTION	REDUCTION GRATE	REDUZIEROST
TAV.700-157	26	RTCU700274	GRIGLIA PL.G4S7 NERA/LUC/RAAF	GRILLE	GRATE	ROST
TAV.700-157	27	RTCU700297	CALOTTA D.10 FIS/USC.RUB.V.21S	CALOTTE D.10	CAP D.10	MUTTER D.10
TAV.700-157	28	RTCU700325	SUPPORTO INIET.PLACCA G4SF7	SUPPORT INJECTEUR	INJECTEUR SUPPORT	EINSPRITZHALTERUNG
TAV.700-157	29	RTCU700372	PILOTA P.L.+IN.035 G4SF7 GK803MBM	VEILLEUSE	PILOT	PILOTBRENNER
TAV.700-157	(30)	RTCU700373	T/COPPIA 30 P.L.G4SF7 G1712215	THERMOCOUPLE CM. 30	THERMOCOUPLE CM. 30	THERMOELEMENT CM. 30
TAV.700-157	(31)	RTCU700374	T/COPPIA 60 P.L.G4SF7 G1712214	THERMOCOUPLE CM. 60	THERMOCOUPLE CM. 60	THERMOELEMENT CM. 60
TAV.700-157	(32)	RTCU700375	SPARTIFIAMMA 3,5KW G4SF7	CHAPEAU DE BRÛLEUR 3,5 KW	BURNER CUP 3,5 KW	FLAMMERTRENNER 3,5 KW
TAV.700-157	(33)	RTCU700376	SPARTIFIAMMA 6KW G4SF7	CHAPEAU DE BRÛLEUR 6 KW	BURNER CUP 6 KW	FLAMMERTRENNER 6 KW
TAV.700-157	(34)	RTCU700380	BRUC.3,5KW G4SF7 SMALT.	BRÛLEUR 3,5 KW	BURNER 3,5 KW	BRENNER 3,5 KW
TAV.700-157	(35)	RTCU700382	BRUC.6KW G4SF7 SMALT.	BRÛLEUR 6 KW	BURNER 6 KW	BRENNER 6 KW
TAV.700-157	(36)	RTCU700391	DADO FIS.T/COPPIA G4SF7 G6049023	ÉCROU POUR THERMOCOUPLE	NUT FOR THERMOELEMENT	MUTTER FÜR THERMOELEMENT
TAV.700-157	(37)	RTCU700399	GUARNIZ.FLANGIA BRUC3,5KW G4S7	GARNITURE DE BRÛLEUR 3,5 KW	BURNER GASKET 3,5 KW	BRENNERGARNITUR 3,5 KW
TAV.700-157	(38)	RTCU700400	GUARNIZ.FLANGIA BRUC.6KW G4S7	GARNITURE DE BRÛLEUR 6 KW	BURNER GASKET 6 KW	BRENNERGARNITUR 6 KW
TAV.700-157	39	RTCU700407	PIASTRINA FIS.PILOTA G4SF7	PLAT VEILLEUSE	PILOT PLATE	TELLER PILOTBRENNER
TAV.700-157	40	RTCU700438	PI.COTT.MIJOTAGE	PLAN DE CUISSON MIJOTAGE	COOKING PLANE MIJOTAGE	KOCHFLÄCHE MIJOTAGE
TAV.700-157	(41)	RTCU900012	BICONO D.10	BICONE D.10	BICONE D.10	ZWEIKEGEL D.10
TAV.700-157	42	RTCU900013	CALOTTA D.10	CALOTTE D.10	CAP D.10	MUTTER D.10
TAV.700-157	(43)	RTCU900018	BICONO D.6 PEL0905	BICONE D.6	BICONE D.6	ZWEIKEGEL D.6
TAV.700-157	44	RTCU900019	CALOTTA D.6 PEL0903/1	CALOTTE D.6	CAP D.6	MUTTER D.6
TAV.700-157	45	RTCU900215	RACCORDO CAND.PIL.ST.0974037			
TAV.700-157	(46)	RTCU900384	CAVO ACC.F.GFT47/50(B+B)	CABLE D'ALLUMAGE	LIGHTING CABLE	ZÜNDKABEL
TAV.700-157	47	RTCU700277	PIEDINO+T.S.G4SF7/145	PIED	FOOT	FUSS
TAV.700-157	48	167414	POSTERIORE INOX	PANNEAU POSTÉRIEURE INOX	INOX BACK PANEL	INOX RÜCKWAND
TAV.700-157	49	166556	FIANCO	CÔTÉ	SIDE	SEITE
TAV.700-157	50	167335	PI.INF.INOX	PLAN INFÉRIEUR	LOWER PLAN	UNTERE EBENE
TAV.700-157	51	166557	TRA.P/PIEDINI	TRAVERSE	CROSSBAR	QUERTRÄGER

○ = Ricambi consigliati - Recommended spare parts