



ISO 9001  
BUREAU VERITAS  
Certification



ISO 14001  
BUREAU VERITAS  
Certification



**Applus®**  
LGA1  
Organismo  
Notificado  
**0370**

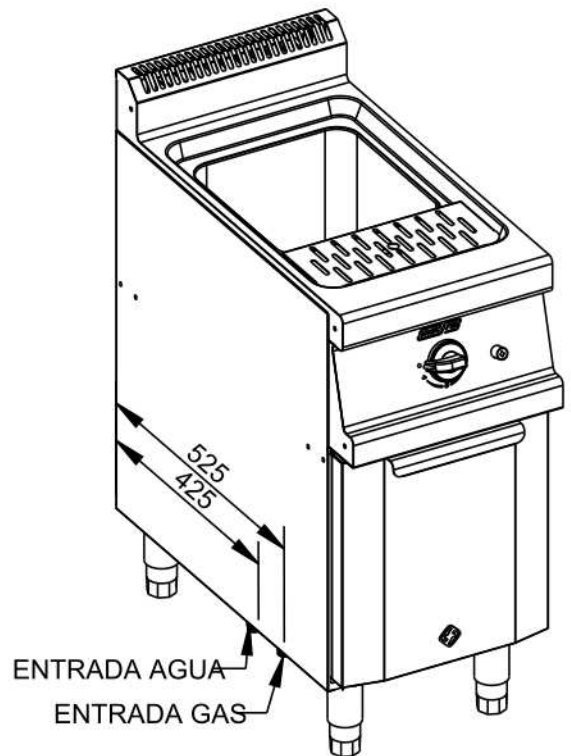
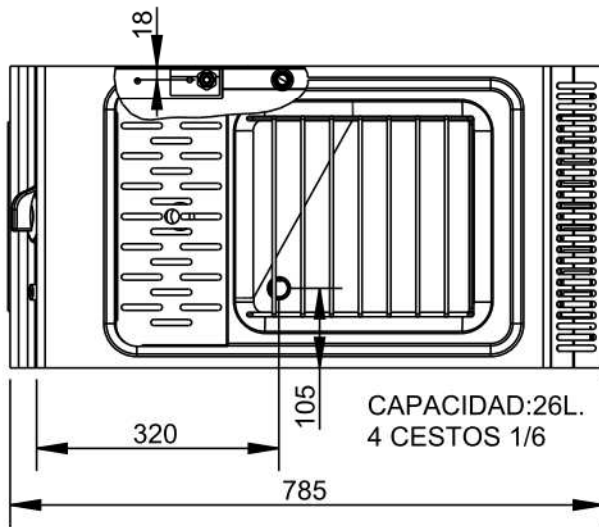
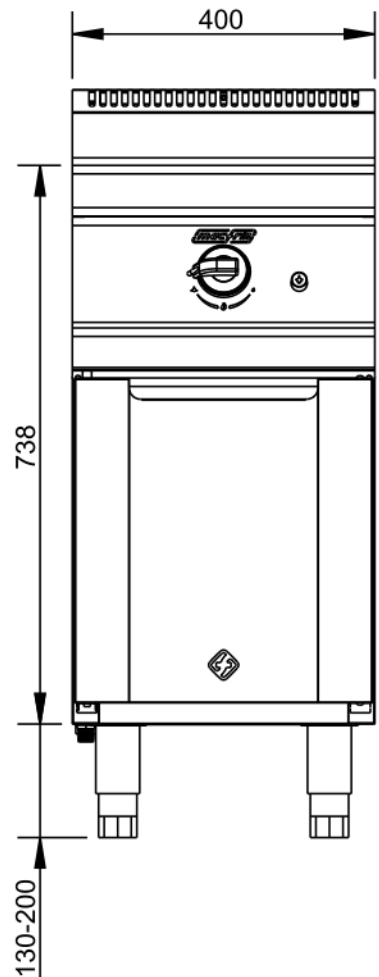
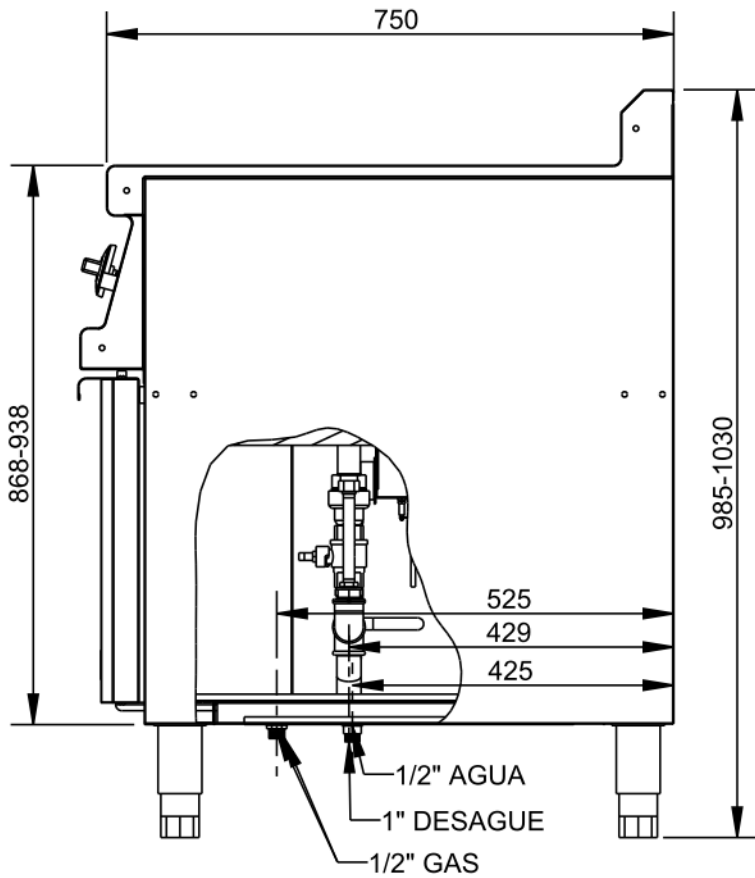
**AENOR**  
Organismo  
Notificado  
**0099**

FUNDADA EN 1876  
**MASBAGA**  
BRANDS COOKERS

**EURAST**

**mac-fin**

TOLERANCIAS GENERALES: ± 0.5 mm



POTENCIA: 8.600 KCAL/H.



FAMILIA: COCINAS 2008

FECHA: 12/12/11

MODELO: 3912

PESO(Kg): 42.324

DENOMINACION:  
CUECE PASTA GAS 400x750

ESCALA:  
1/10

MATERIAL:  
INOX

CODIGO:  
3912



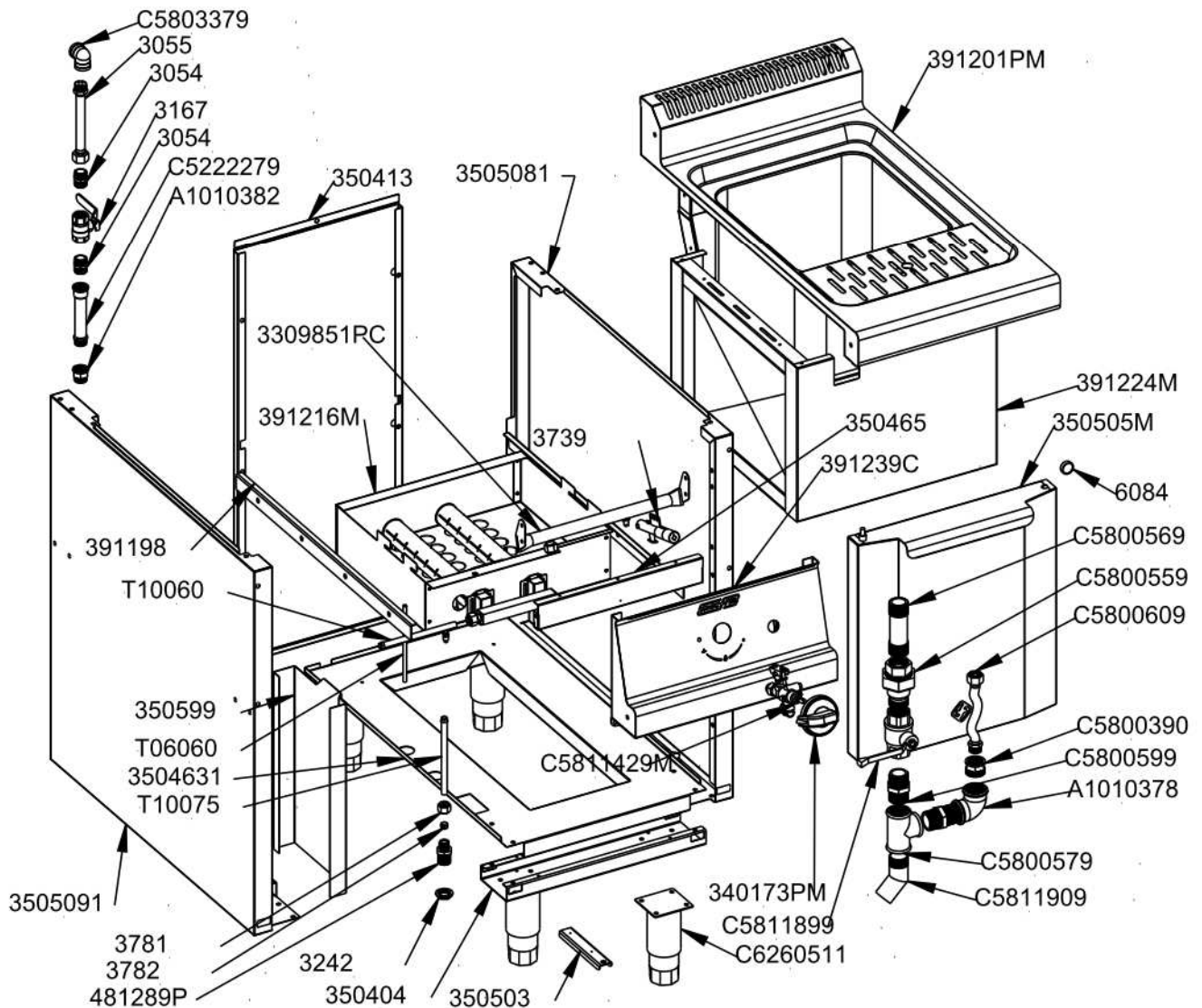
Applus®  
LGA1  
Organismo  
Notificado  
0370

AENOR  
Organismo  
Notificado  
0099



TOLERANCIAS GENERALES: ±0.5 mm

QT	COD	DESCRIPCION	1	391216M	DEFLECTOR MONTADO CP750
2	3054	MACHON 1/2"	1	391224M	CAMARA COMBUSTION CP 750
1	3055	LATIG.1000mm 1/2" MH SUPER MG	1	391239C	CONJ.FR.MAN.CUECE PASTA
1	3167	VALVULA DE BOLA DE 2 VIAS 1/2"	1	481289P	MACHON D.10 - 1/2" - M16X1.5
1	3242	TUERCA LATON 1/2"	1	A1010378	CODO 90° FIG-90 1" H-H
1	3739	ENCENDIDO PIEZOELECTRICO	1	A1010382	RACORD 1/2"-1/2" M-H
2	3781	TUERCA M16X1.5 D.10	1	C5222279	ALARGO GRIFO 100 mm 1/2" M-H
2	3782	BICONO D.10 LATON	1	C5800390	RACORD REDUCCION 1 "-3/4" M-H
1	6084	IMAN	1	C5800559	RACOR 2 PIEZAS 1" FIG.340
2	350404	OMEGA COCINA 400	1	C5800569	ALARGO 1"-1" M-M
1	350413	TRASERO 400X600	1	C5800579	CONEXION T FIG-130 1" H-H-H
1	350465	FRONTAL INFERIOR 400	2	C5800599	REDUCCION FIG 245 1"-1" M-M
1	350503	BISAGRA	1	C5800609	LATIG.600mm 3/4" MH SUPER MG
1	350599	TAPA TUBOS ENTRADA GAS	1	C5803379	CODO 1/2"-1/2" H-H
2	391198	ANGULO APOYO CAJON CP900	1	C5811429M	GRIFO COCINA 21-S COMPLETO
1	3504631	BASE 400X750 C/HUECO	1	C5811899	VALVULA DE BOLA DE 2 VIAS 1"
1	3505081	LATERAL DERECHO 750 RECORTADO	1	C5811909	CODO 45° 1" MH
1	3505091	LATERAL IZQ.750 RECORTADO	4	C6260511	PATA INOX 130-200 (S_F)
1	3309851PC	BATERIA COMPLETA 1F 400 COMBI	1	T06060	TUBO AL D.6 L.600
1	340173PM	CONJUNTO MANDO A GAS	1	T10060	TUBO AL D.10 L.600
1	350505M	CONJ.PUERTA COCINA DCHA/IZQ.	1	T10075	TUBO AL D.10 L.750
1	391201PM	CONJUNTO CUBA CUECE PASTA 26L.			



FAMILIA: COCINAS 2008

FECHA: 12/12/11

MODELO: 3912

PESO(Kg): 42.324

DENOMINACION:  
CUECE PASTA GAS 400x750

ESCALA:  
17/200

MATERIAL:  
INOX

CODIGO:  
3912



**Applus®**  
LGAI  
Organismo  
Notificado  
**0370**

**AENOR**  
Organismo  
Notificado  
**0099**



TOLERANCIAS GENERALES: ±0.5 mm

QT	COD	DESCRIPCION	FAB.	MATERIAL	DATA	PESO
2	300184	AIREADOR QUEMADOR	SÍ	INOFER 0.8	09/06/09	0.023
2	391198	ANGULO APOYO CAJON CP900	SÍ	GALVA 1.5	04/04/11	0.276
4	TESTA35	ANGULO TESTATINA 35	SÍ	INOX 0.6	29/08/07	0.004
2	TESTA140	ANGULO TESTATINA 140	SÍ	INOX 0.6	29/08/07	0.016
1	3504631	BASE 400X750 C/HUECO	SÍ	INOFER 0.8	17/05/11	1.549
1	350503	BISAGRA	SÍ	INOFER 1.2	20/09/07	0.067
1	391224M	CAMARA COMBUSTION CP 750	SÍ	INOX	04/04/11	6.950
1	391239C	CONJ.FR.MAN.CUECE PASTA	SÍ	INOX	03/05/11	1.616
1	350518	CONTRAPUERTA ARMARIO COCINA	SÍ	INOFER 1.2	25/02/10	1.975
1	391188	CORRELLAMAS	SÍ	INOFER 0.8	29/03/11	0.047
1	391216	DEFLECTOR CUECE PASTA 750	SÍ	INOFER 0.8	04/04/11	1.511
1	391216M	DEFLECTOR MONTADO CP750	SÍ	INOX	04/04/11	2.532
1	391132	ENVOLVENTE FRONT. CP900	SÍ	INOFER 0.8	04/04/11	1.230
1	391225	ENVOLVENTE INT.DCHO CP750	SÍ	INOFER 0.8	04/04/11	1.251
1	391224	ENVOLVENTE INT.IZQ. CP900	SÍ	INOFER 0.8	29/03/11	1.551
1	391123	ENVOLVENTE TRAS. CP900	SÍ	INOFER 0.8	04/04/11	0.676
1	391239	FR. MANDOS CUECE PASTA	SÍ	INOX 1.2	03/05/11	1.291
1	350465	FRONTAL INFERIOR 400	SÍ	INOFER 0.8	15/06/10	0.180
4	391248	GUIA SUJECCION DEFLECTOR CP750	SÍ	INOFER 0.8	04/04/11	0.152
1	3505081	LATERAL DERECHO 750 RECORTADO	SÍ	INOFER 0.8	02/11/10	4.306
1	3505091	LATERAL IZQ.750 RECORTADO	SÍ	INOFER 0.8	02/11/10	4.306
2	350404	OMEGA COCINA 400	SÍ	GALVA 1.2	11/04/08	0.609
2	330194	PLETINA LATERAL BATERÍA	SÍ	FE 1.5	03/11/08	0.012
1	350505	PUERTA ARMARIO COCINA	SÍ	INOX 0.8	01/10/07	1.470
1	480352	SALIDA VAHOS MARMITA	SÍ	GALVA 0.8	31/03/09	1.433
1	362176	SOPORTE-ADAPT.PIEZO SIT-JUNK	SÍ	INOFER 0.8	18/05/11	0.035
1	301399	TAPA 20X20	SÍ	FE 1.2	02/09/08	0.004
1	300399	TAPA 20X20 C/AGUJERO D.12	SÍ	FE 1.2	02/09/08	0.003
1	350599	TAPA TUBOS ENTRADA GAS	SÍ	INOFER 0.8	22/10/08	0.657
1	380778	TAPETA LATERAL DERECHA FRONTAL	SÍ	INOX 1.2	25/02/09	0.121
1	380779	TAPETA LATERAL IZQ. FRONTAL	SÍ	INOX 1.2	26/06/07	0.121
1	350413	TRASERO 400X600	SÍ	INOFER 0.8	10/01/08	1.988
1	C5800569	ALARGO 1"-1" M-M	NO	Fe GALVA	18/04/11	0.245
1	C5222279	ALARGO GRIFO 100 mm 1/2" M-H	NO	LATON	26/07/10	0.122
1	3309851P	BATERIA 1F 400 COMBI	NO	FE 1/2"	20/04/11	0.280
1	3309851PC	BATERIA COMPLETA 1F 400 COMBI	NO	FE 1/2" ZN	20/04/11	0.324
4	3782	BICONO D.10 LATON	NO	LATON	01/01/09	0.001
1	A1018999	BICONO PILOTO	NO	LATON	01/01/09	0.002
1	C5810139	BUJIA	NO	CER	01/01/09	0.004
1	2175	CABLE PIEZO L=760	NO	FIBRA/CU	01/01/09	0.013
1	C5803379	CODO 1/2"-1/2" H-H	NO	LATON	01/02/11	0.117
1	C5811909	CODO 45° 1" MH	NO	INOX	09/04/10	0.125
1	A1010378	CODO 90° FIG-90 1" H-H	NO	Fe GALVA	18/04/11	0.183
1	3027861PC	COLECTOR FREIDORA SNK	NO	FE ZINCADO	14/03/11	0.098
1	3027861P	COLECTOR FREIDORA 2 SALIDAS	NO	FE	14/03/11	0.085
1	C5800579	CONEXION T FIG-130 1" H-H-H	NO	Fe GALVA	18/04/11	0.248
1	391201PM	CONJUNTO CUBA CUECE PASTA 26L.	NO	INOX	12/12/11	7.500
1	340173PM	CONJUNTO MANDO A GAS	NO	BAQUELITA	10/12/07	0.076
1	2017559	CUBA CUECEPASTA 26L.	NO	INOX	28/04/11	0.153
1	350503P	EJE SUPERIOR PUERTA	NO	FE.ZN	25/05/08	0.013



FAMILIA: COCINAS 2008

FECHA: 12/12/11

MODELO: 3912

PESO(Kg): 42.324

DENOMINACION:  
CUECE PASTA GAS 400x750

ESCALA:  
1/10

MATERIAL:  
INOX

CODIGO:  
3912



**Applus®**  
LGA1  
Organismo  
Notificado  
**0370**

**AENOR**  
Organismo  
Notificado  
**0099**



TOLERANCIAS GENERALES: ±0.5 mm

1	3739	ENCENDIDO PIEZOELECTRICO	NO	INOX	29/04/11	0.098
1	20088581	ENTRONQUE SOLDABLE 1/2"	NO	INOX	12/12/11	0.031
1	2008858	ENTRONQUE SOLDABLE 3/4"	NO	INOX	28/04/11	0.053
1	340172P	ENVELLECEDOR MANDO GAS/ELECT.	NO	ABS	10/12/07	0.012
1	2012385	ESCURRIDOR CUECEPASTA 26L	NO	INOX	28/04/11	0.424
1	C6580169	FIBRA DE VIDRIO 40mm	NO	LANA ROCA	01/01/01	0.500
1	C5811429M	GRIFO COCINA 21-S COMPLETO	NO	LATON	01/01/09	0.396
1	C5811429	GRIFO VALVULA COCINA 21S D.1/2"	NO	LATON	01/01/09	0.354
1	6084	IMAN	NO	IMAN - INOX	01/01/01	0.021
2	C5812639	INY. D.085 GLP QUEM. L.300	NO	LATON	04/09/08	0.012
2	C5812659	INY.D.120GLP.L.550/GN.L.300	NO	LATON	04/09/08	0.012
1	C5810169	INY.PILOTO GLP (22) 1 AGUJ.	NO	LATON	01/01/09	0.002
1	C5810159	INY.PILOTO GN (27.2) 2 AGUJ.	NO	LATON	01/01/09	0.002
1	3055	LATIG.1000mm 1/2" MH SUPER MG	NO	INOX	01/04/11	0.218
1	C5800609	LATIG.600mm 3/4" MH SUPER MG	NO	INOX	20/04/11	0.218
2	3054	MACHON 1/2"	NO	LATON	31/01/11	0.010
1	481289P	MACHON D.10 - 1/2" - M16X1.5	NO	LATON	15/12/09	0.026
1	340173P	MANDO COCINA GAS 2008	NO	BAQUELITA	10/12/07	0.064
2	330189	MANGUITO M16X1.5 TUBO D.10	NO	FE	22/09/08	0.007
1	2005105	MANGUITO SOLDABLE 1"	NO	INOX	28/04/11	0.070
4	C6260511	PATA INOX 130-200 (S_F)	NO	INOX	01/01/09	0.320
1	C5810129	PILOTO POLIDORO	NO	FE	01/01/09	0.053
1	C5810129M	PILOTO POLIDORO COMPLETO	NO	FE	28/01/11	0.074
2	5800035	POSICIONADOR SOLDABLE	NO	INOX	28/04/11	0.004
2	440387P	QUEMADOR TUBULAR D.40 L.300	NO	INOX	05/08/09	0.329
1	C5800559	RACOR 2 PIEZAS 1" FIG.340	NO	Fe GALVA	18/04/11	0.463
1	A1018996	RACORD BUJIA	NO	LATON	01/01/09	0.004
1	A1010382	RACORD 1/2"-1/2" M-H	NO	LATON	17/02/11	0.031
1	3810	RACORD LATON 90° M-16X1.5	NO	LATON	01/01/01	0.020
1	A1018997	RACORD PILOTO	NO	LATON	01/01/09	0.004
1	C5800390	RACORD REDUCCION 1 "-3/4" M-H	NO	LATON	18/04/11	0.087
1	A1018998	RACORD TERMOPAR	NO	LATON	01/01/09	0.004
2	C5800599	REDUCCION FIG 245 1"-1" M-M	NO	Fe GALVA	18/04/11	0.181
1	C5811829	TERMOPAR LISO M9X1 L 600	NO	CU	01/01/09	0.018
2	2017594	TESTATINA CUECEPASTA 26L	NO	INOX	28/04/11	0.011
1	C5816309	TOMA DE PRESIÓN PARA BATERIA	NO	LATON	31/03/11	0.013
1	1050	TORNILLO ALLEN M5X12 DIN912	NO	INOX	22/05/09	0.004
2	1095	TORNILLO M-5X10 TLR INOX	NO	INOX	01/01/09	0.003
1	T10060	TUBO AL D.10 L.600	NO	AL 99.7%	13/05/09	0.013
1	T10075	TUBO AL D.10 L.750	NO	AL 99.7%	13/05/09	0.013
1	T06060	TUBO AL D.6 L.600	NO	AL 99.7%	13/05/09	0.015
1	3242	TUERCA LATON 1/2"	NO	INOX	27/11/00	0.009
4	3781	TUERCA M16X1.5 D.10	NO	LATON	05/09/08	0.015
1	C5815359	TUERCA+BICONO D.6 M10X1	NO	LATON	01/01/09	0.006
1	C5811899	VALVULA DE BOLA DE 2 VIAS 1"	NO	INOX	18/04/11	0.519
1	3167	VALVULA DE BOLA DE 2 VIAS 1/2"	NO	INOX	01/02/11	0.176



FAMILIA: COCINAS 2008

FECHA: 12/12/11

MODELO: 3912

PESO(Kg): 42.324

DENOMINACION:  
CUECE PASTA GAS 400x750

ESCALA:  
1/10

MATERIAL:  
INOX

CODIGO:  
3912

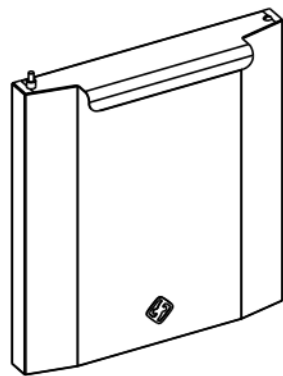


**Applus®**  
LGAI  
Organismo  
Notificado  
**0370**

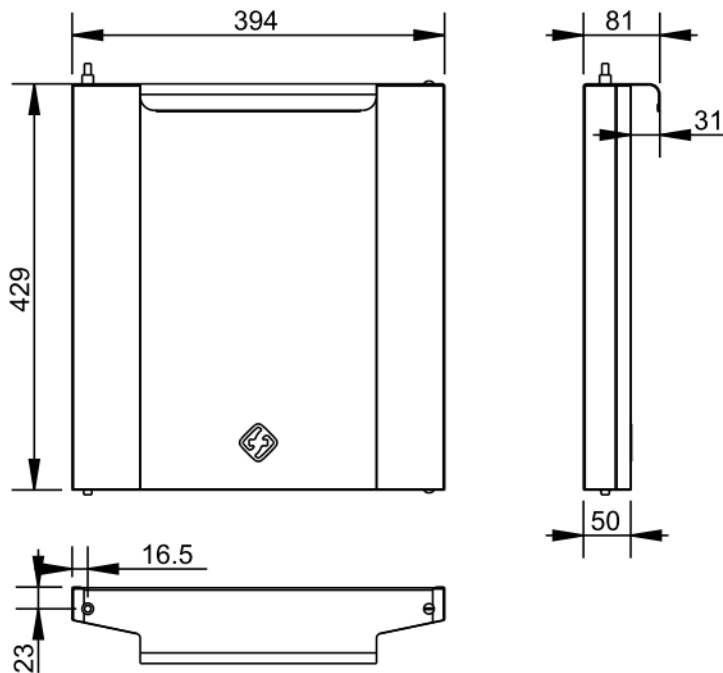
**AENOR**  
Organismo  
Notificado  
**0099**



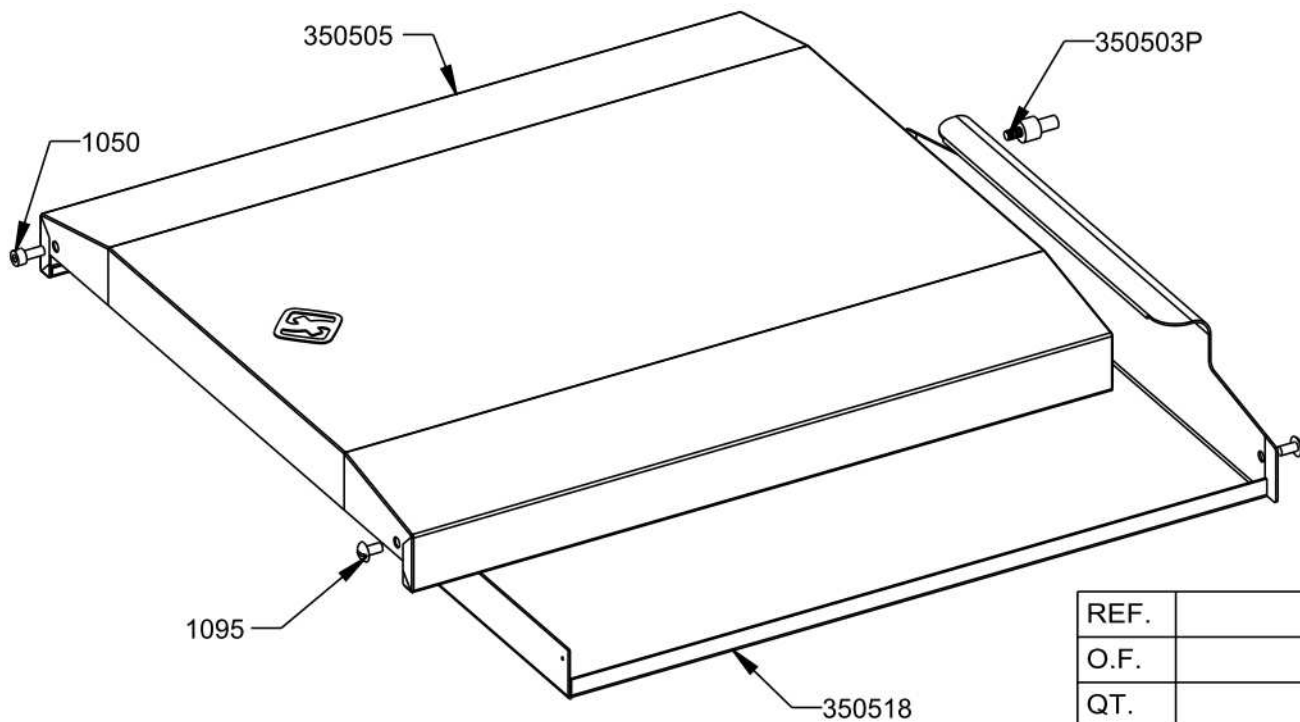
TOLERANCIAS GENERALES:  $\pm 0.5$  mm



EN LA IMAGEN:  
PUERTA IZQ.  
CAMBIANDO LOS 4 TORNILLOS  
ENTRE SÍ, ES DERECHA.



QT.	COD	DESCRIPCION
1	1050	TORNILLO ALLEN M5X12 DIN912
2	1095	TORNILLO M-5X10 TLR INOX
1	350505	PUERTA ARMARIO COCINA
1	350518	CONTRAPUERTA ARMARIO COCINA
1	350503P	EJE SUPERIOR PUERTA



REF.	
O.F.	
QT.	
DEST.	



FAMILIA: COCINAS 2008

FECHA: 26/05/08

MODELO: 3505

PESO(Kg): 3.467

DENOMINACION:  
CONJ. PUERTA COCINA DCHA/IZQ.

ESCALA:  
1/4

MATERIAL:  
INOX

CODIGO:  
350505M

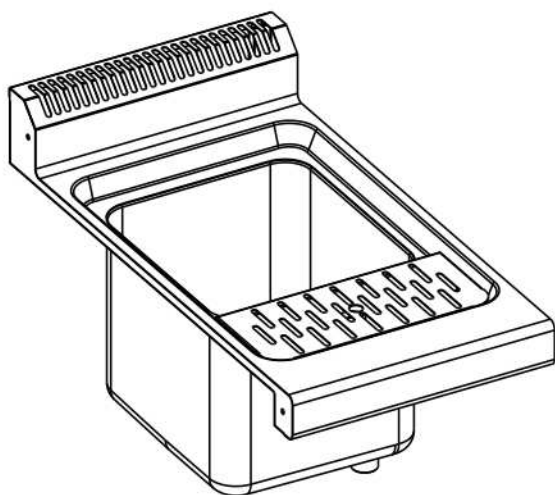


**Applus®**  
LGA1  
Organismo  
Notificado  
**0370**

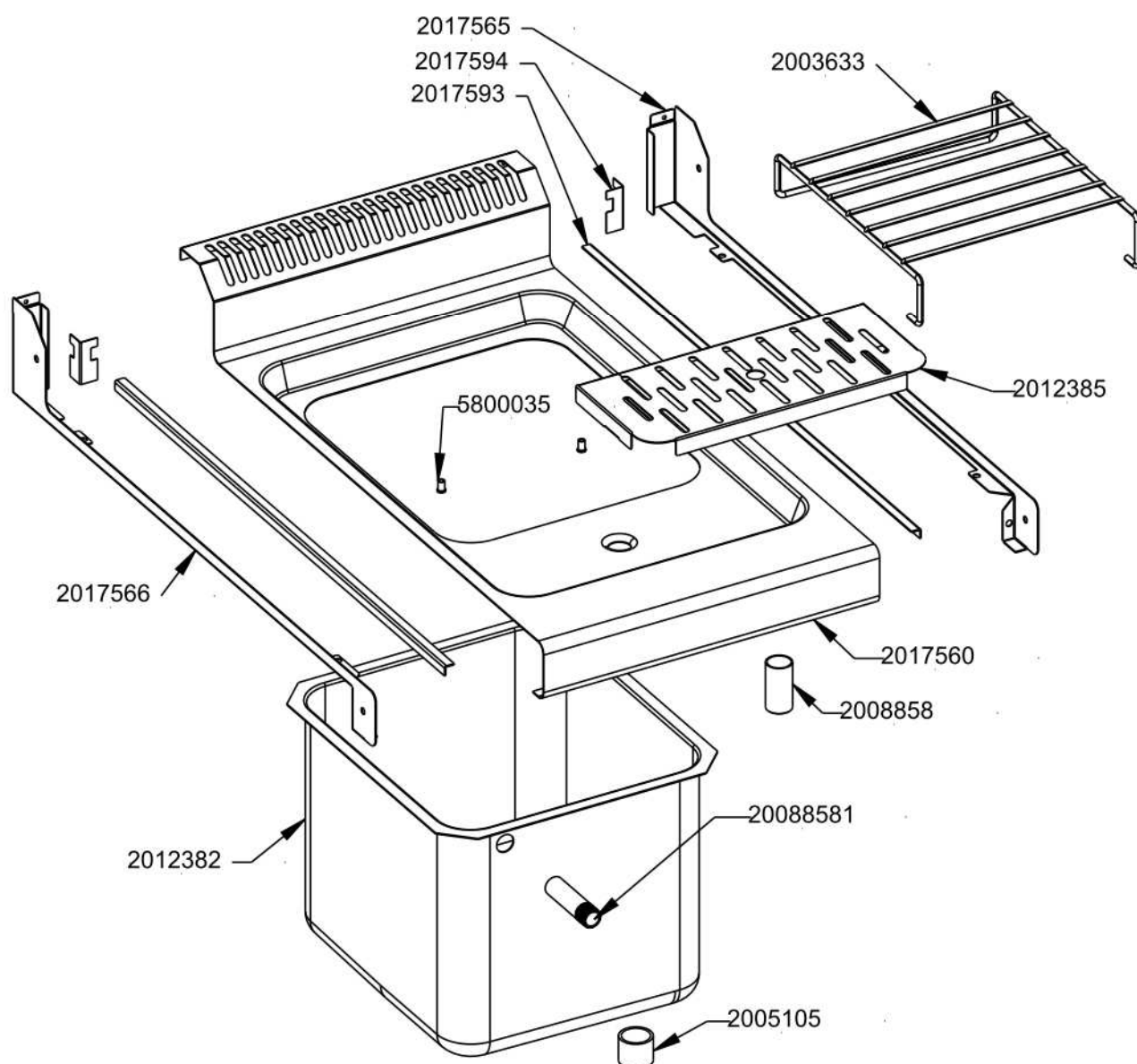
**AENOR**  
Organismo  
Notificado  
**0099**



TOLERANCIAS GENERALES: ±0.5 mm



QT	COD	DESCRIPCION
1	2003633	REJILLA FONDO CUECEPASTA 26L
1	2005105	MANGUITO SOLDABLE 1"
1	2008858	ENTRONQUE SOLDABLE 3/4"
1	2012382	CUBA CUECEPASTA 26L
1	2012385	ESCURRIDOR CUECEPASTA 26L
1	2017560	SOBRE CUECEPASTA 26L
1	2017565	LAT.DCH.SOBRE CUECEPASTA 26L
1	2017566	LAT.IZQ.SOBRE CUECEPASTA 26L
2	2017593	TESTATINA CUECEPASTA 26L
2	2017594	TESTATINA CUECEPASTA 26L
2	5800035	POSICIONADOR SOLDABLE
1	20088581	ENTRONQUE SOLDABLE 1/2"



FAMILIA: COCINAS 2008

FECHA: 12/12/11

MODELO: 3912

PESO(Kg): 7.500

DENOMINACION:  
CONJUNTO CUBA CUECE PASTA 26L.

ESCALA:  
29/200

MATERIAL:  
INOX

CODIGO:  
391201PM

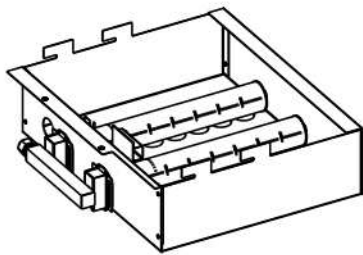


**Applus®**  
LGAI  
Organismo  
Notificado  
**0370**

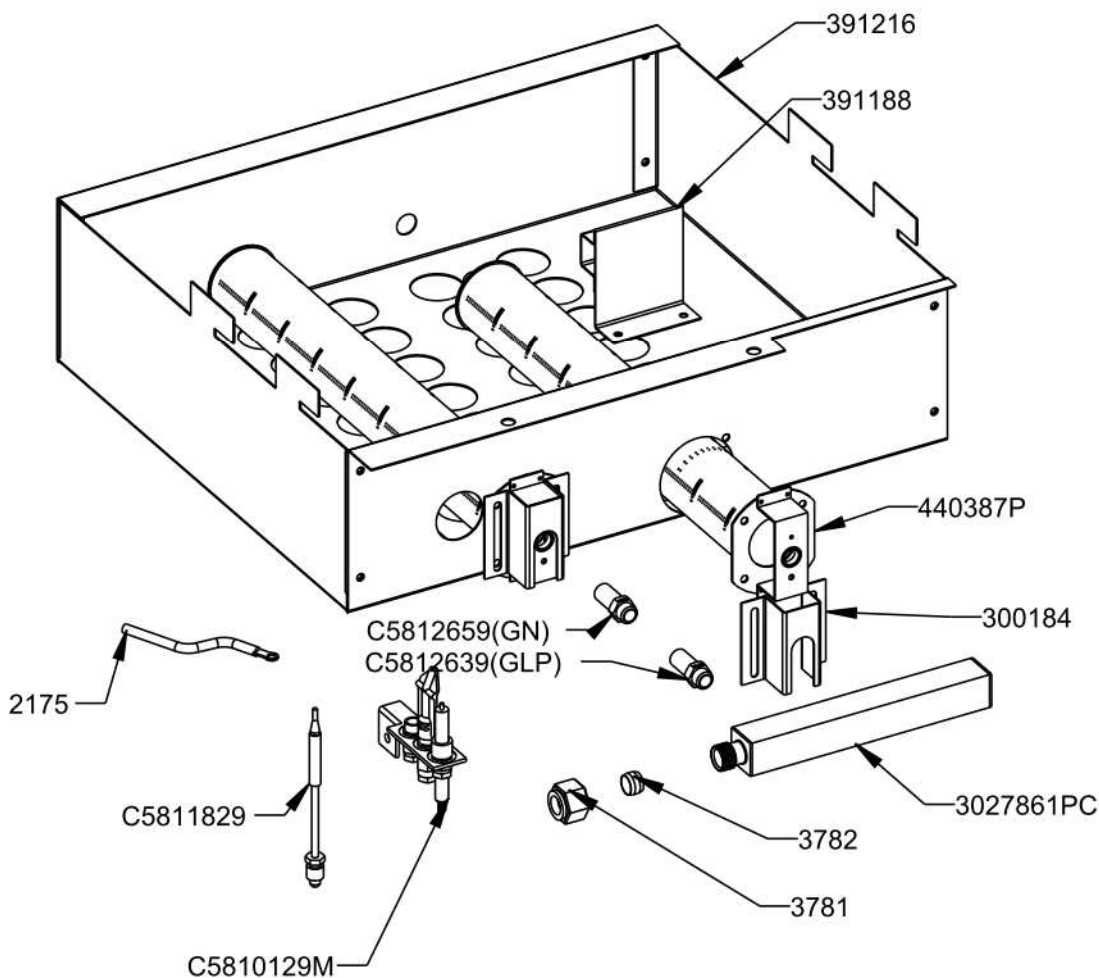
**AENOR**  
Organismo  
Notificado  
**0099**



TOLERANCIAS GENERALES: ±0.5 mm



QT	COD	DESCRIPCION
2	300184	AIREADOR QUEMADOR
1	3782	BICONO D.10 LATON
1	2175	CABLE PIEZO L=760
1	3027861PC	COLECTOR FREIDORA SNK
1	391188	CORRELLAMAS
1	391216	DEFLECTOR CUECE PASTA 750
2	C5812639	INY. D.085 GLP QUEM. L.300
2	C5812659	INY.D.120GLP.L.550/GN.L.300
1	C5810129M	PILOTO POLIDORO COMPLETO
2	440387P	QUEMADOR TUBULAR D.40 L.300
1	C5811829	TERMOPAR LISO M9X1 L 600
1	3781	TUERCA M16X1.5 D.10



FAMILIA: COCINAS 2008

FECHA: 04/04/11

MODELO: 3912

PESO(Kg): 2.532

DENOMINACION:  
DEFLECTOR MONTADO CP750

ESCALA:  
1/4

MATERIAL:  
INOX

CODIGO:  
391216M

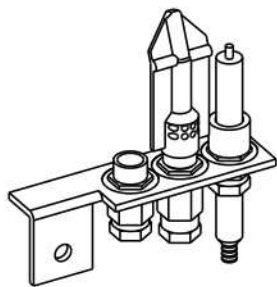


**Applus®**  
LGA1  
Organismo  
Notificado  
**0370**

**AENOR**  
Organismo  
Notificado  
**0099**

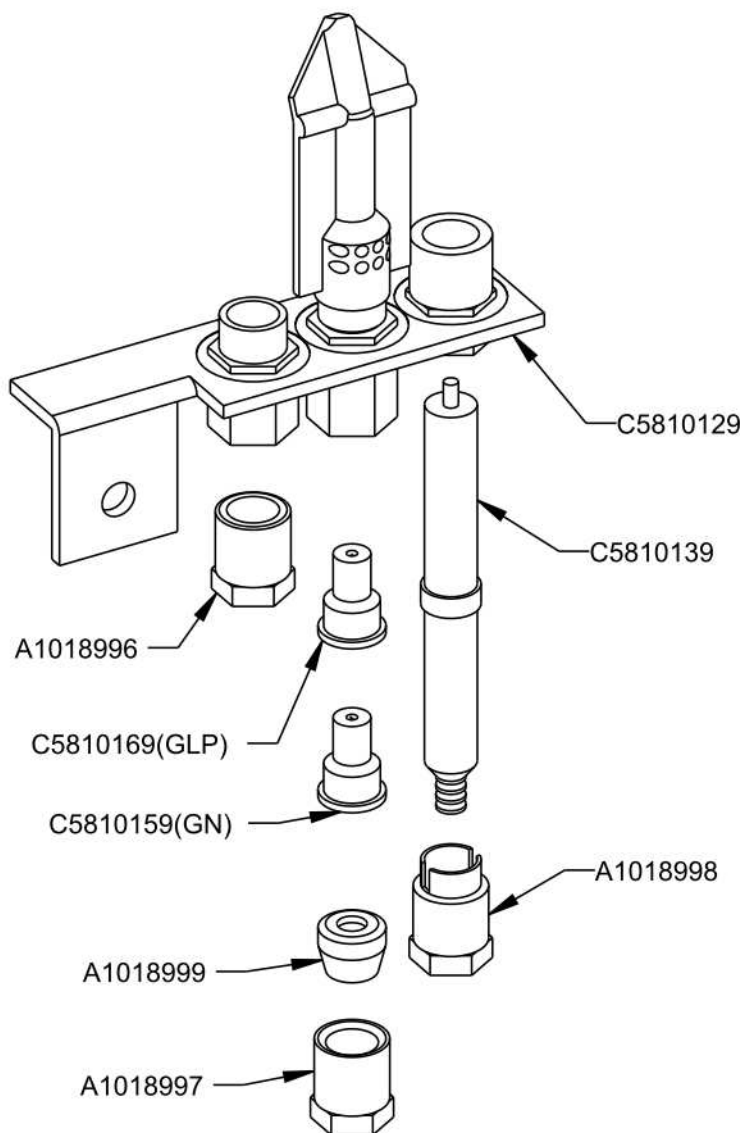


TOLERANCIAS GENERALES: ± 0.5 mm



ESCALA 1/2

QT	COD	DESCRIPCION
1	A1018996	RACORD BUJIA
1	A1018997	RACORD PILOTO
1	A1018998	RACORD TERMOPAR
1	A1018999	BICONO PILOTO
1	C5810129	PILOTO POLIDORO
1	C5810139	BUJIA
1	C5810159	INY.PILOTO GN (27.2) 2 AGUJ.
1	C5810169	INY.PILOTO GLP (22) 1 AGUJ.



TERMOPARES COMPATIBLES  
M-9 LISOS:

- C5811059 (L.1500)
- C5811009 (L.1000)
- C5811679 (L.850)
- C5811829 (L.600)
- C5820049 (L.300)



FAMILIA: COCINAS 2008

FECHA: 28/01/11

MODELO: 3611

PESO(Kg): 0.074

DENOMINACION:  
PILOTO POLIDORO COMPLETO

ESCALA:  
1/1

MATERIAL:  
FE

CODIGO:  
C5810129M

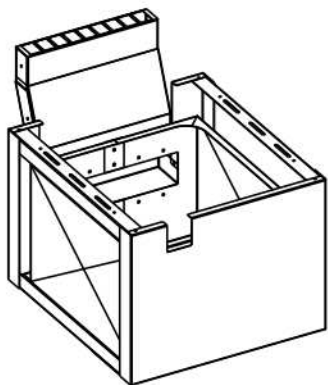


**Applus®**  
LGA1  
Organismo  
Notificado  
**0370**

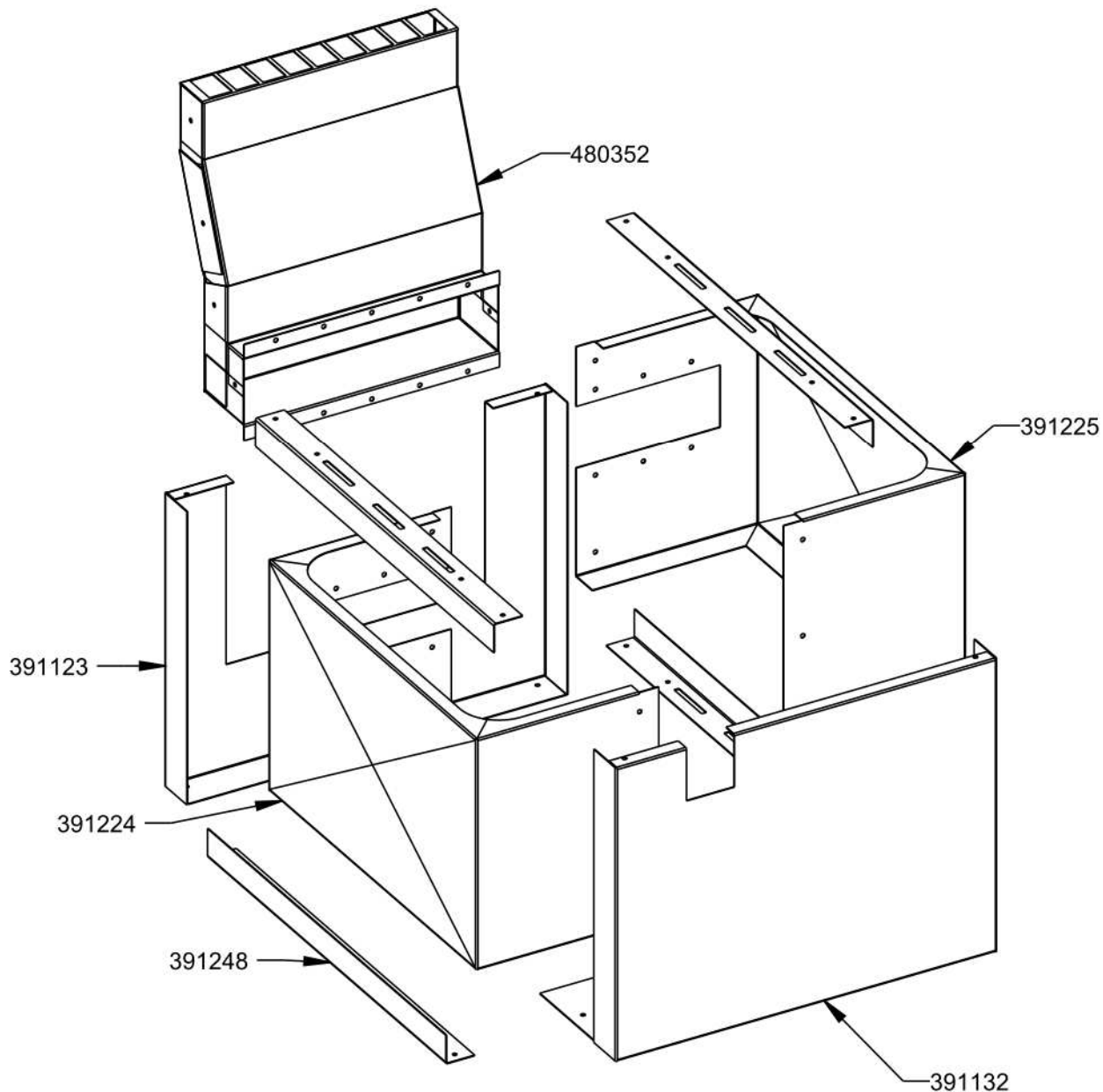
**AENOR**  
Organismo  
Notificado  
**0099**



TOLERANCIAS GENERALES: ± 0.5 mm



QT	COD	DESCRIPCION
1	391132	ENVOLVENTE FRONT. CP900
1	391225	ENVOLVENTE INT.DCHO CP750
1	391224	ENVOLVENTE INT.IZQ. CP900
1	391123	ENVOLVENTE TRAS. CP900
1	C6580169	FIBRA DE VIDRIO 40mm
4	391248	GUIA SUJECCION DEFLECTOR CP750
1	480352	SALIDA VAHOS MARMITA



FAMILIA: COCINAS 2008

FECHA: 04/04/11

MODELO: 3912

PESO(Kg): 6.950

DENOMINACION:  
CAMARA COMBUSTION CP 750

ESCALA:  
33/200

MATERIAL:  
INOX

CODIGO:  
391224M

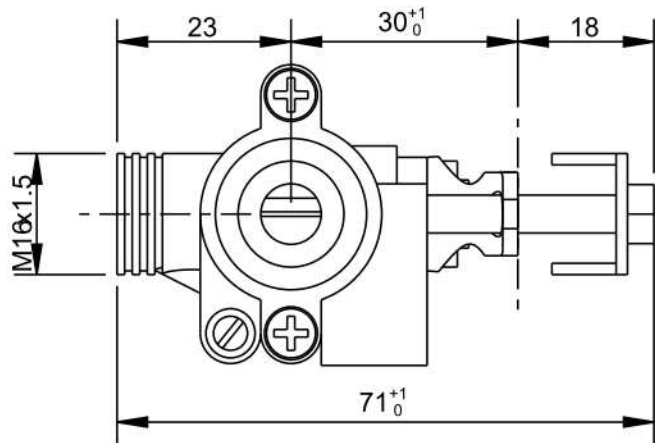
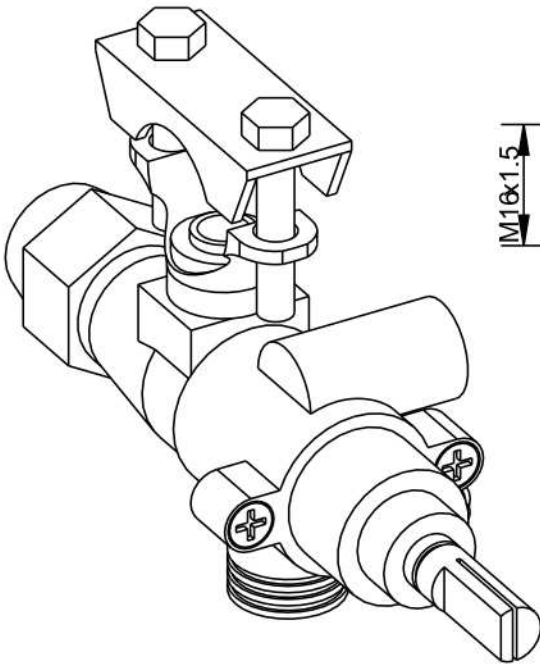
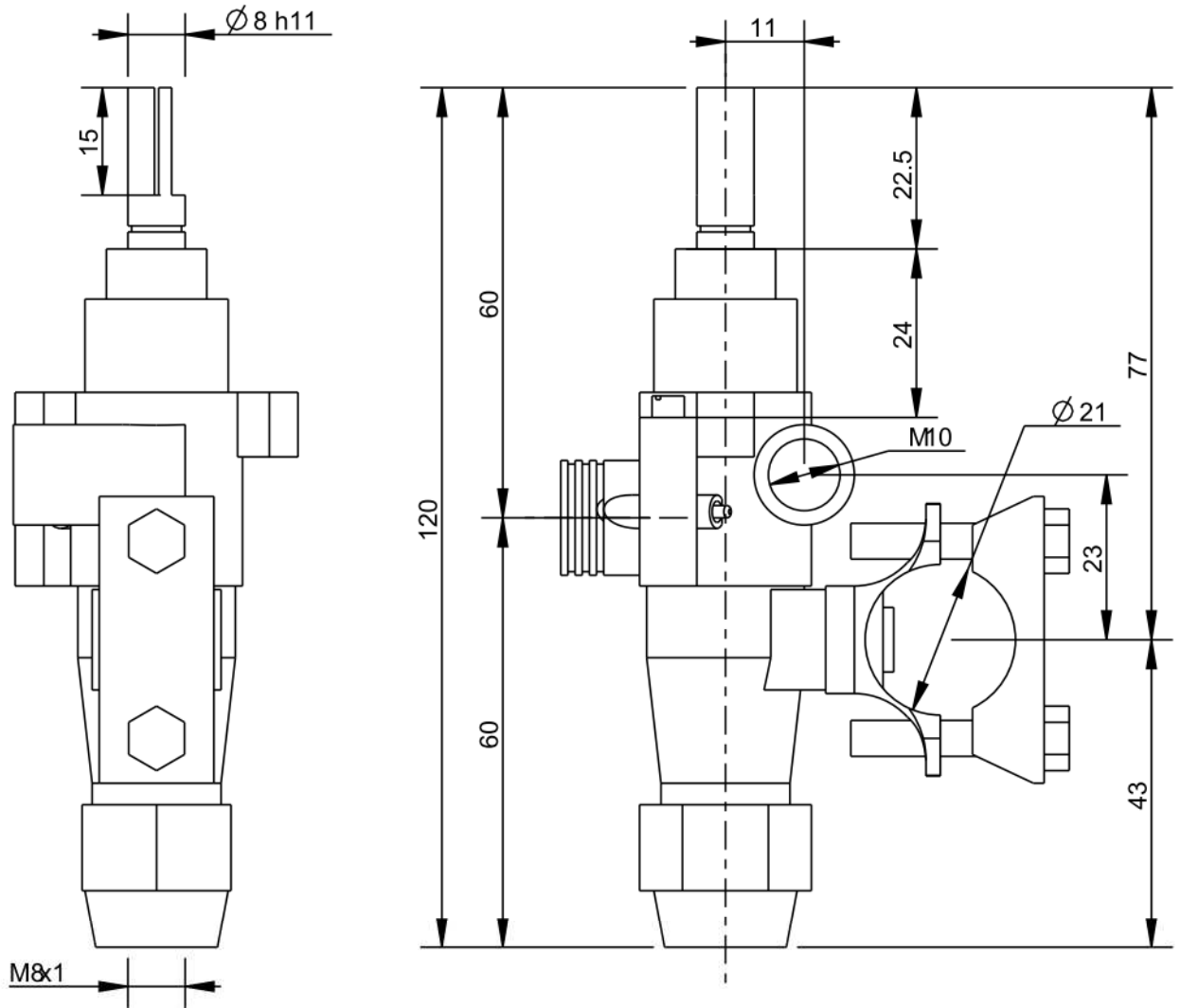


**AENOR**  
Organismo Notificado  
**0099**

**Applus®**  
LGAI  
Organismo Notificado  
**0370**



TOLERANCIAS GENERALES:  $\pm 0.5$  mm



FAMILIA: COCINAS 2008

FECHA: 01/01/09

MODELO: 3401

PESO(Kg): 0.354

DENOMINACION:  
GRIFO VALVULA COCINA 21S D.1/2"

ESCALA:  
1/1

MATERIAL:  
LATON

CODIGO:  
C5811429