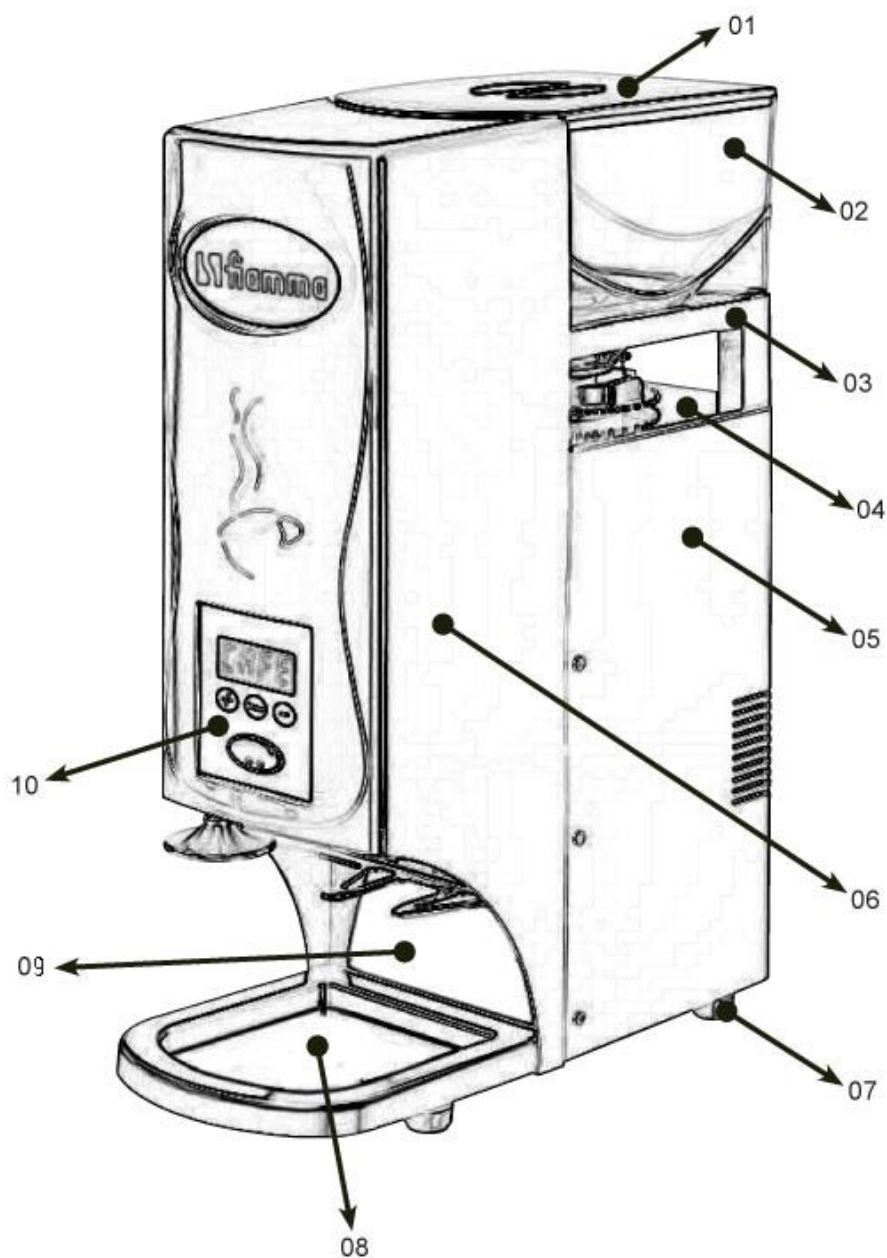


**MOINHO CAFÉ****MOINHO CAFÉ MCF 12 PG - 6.0.055.0000****MOINHO CAFÉ MCF 12 OD - 6.0.055.0005****POTÊNCIA ..... 368 W**  
*POWER***TENSÃO DE ALIMENTAÇÃO ..... 230V - 50/60 Hz**  
*POWER SUPPLY***CAPACIDADE DA TREMONHA / rpm ..... 1,5 kg / 880 rpm**  
*HOPPER CAPACITY / rpm***DIÂMETRO MÓS ..... ø65 mm**  
*GRINDSTONES***PESO LIQUIDO ..... 13 kg**  
*NET WEIGHT***PESO BRUTO ..... 13,5 kg**  
*GROSS WEIGHT***DIMENSÕES (LxPxH) ..... 180 x 400 x 535 mm**  
*DIMENSIONS***DIMENSÕES DA EMBALAGEM (LxPxH) ..... 240 x 410 x 650 mm**  
*PACKAGE DIMENSIONS*

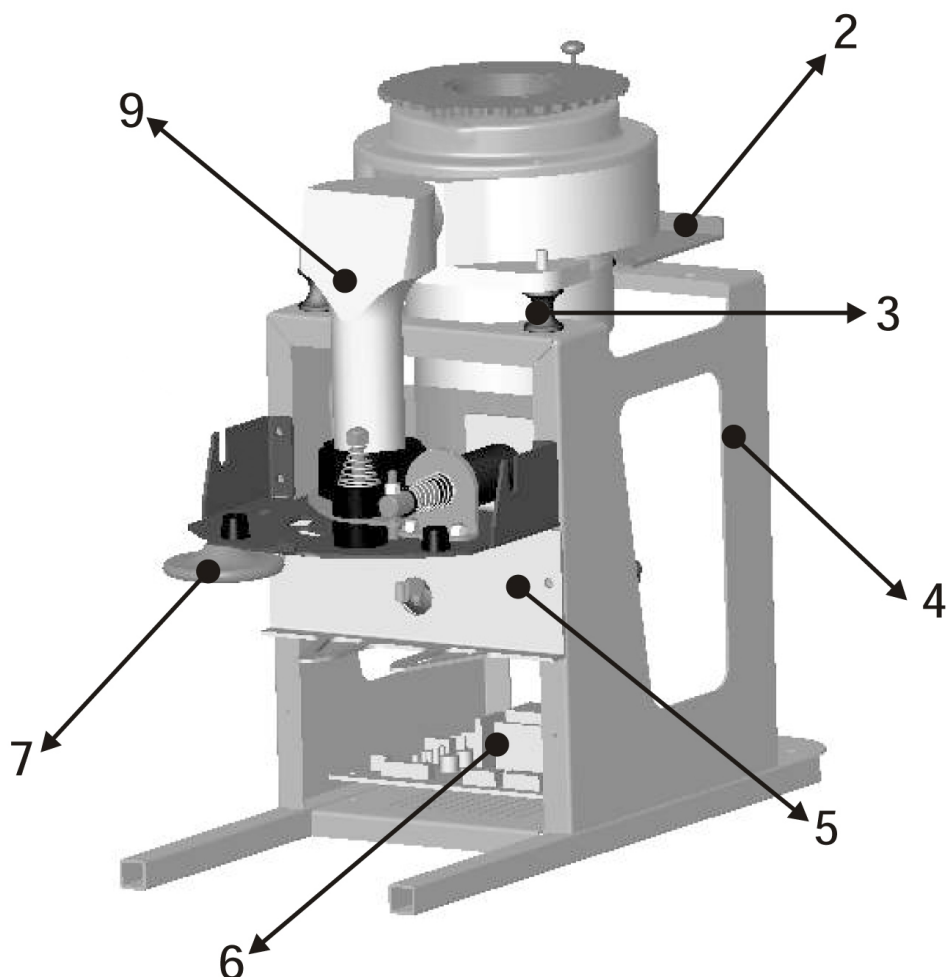
## MOINHO CAFÉ MCF 12



### LISTA DE COMPONENTES E ACESSÓRIOS Spare parts list

ITEM Nº	CODIGO	DESIGNAÇÃO	DESIGNATION
1	5.0.055.0162	TAMPA TREMONHA	HOPER COVER
2	5.0.055.0159	TREMONHA	HOPER
3	5.0.055.0154	SUPORTE TREMONHA	HOPPER SUPPORT
4	5.0.055.0156	BLINDAGEM TREMONHA	BOTTOM HOPER SHIELD
5	5.0.055.0158	PAINEL POSTERIOR	REAR PANEL
6	5.0.055.0157	PAINEL FRONTAL	FRONTAL PANEL
7	5.0.055.0022	PE	FOOT
8	5.0.055.0153	PRATO RECUPERAÇÃO CAFÉ	DRIP TRAY
9	5.0.055.0180	TAMPA FRONTAL	FRONT COVER
10	5.0.055.5008	DISPLAY	DISPLAY

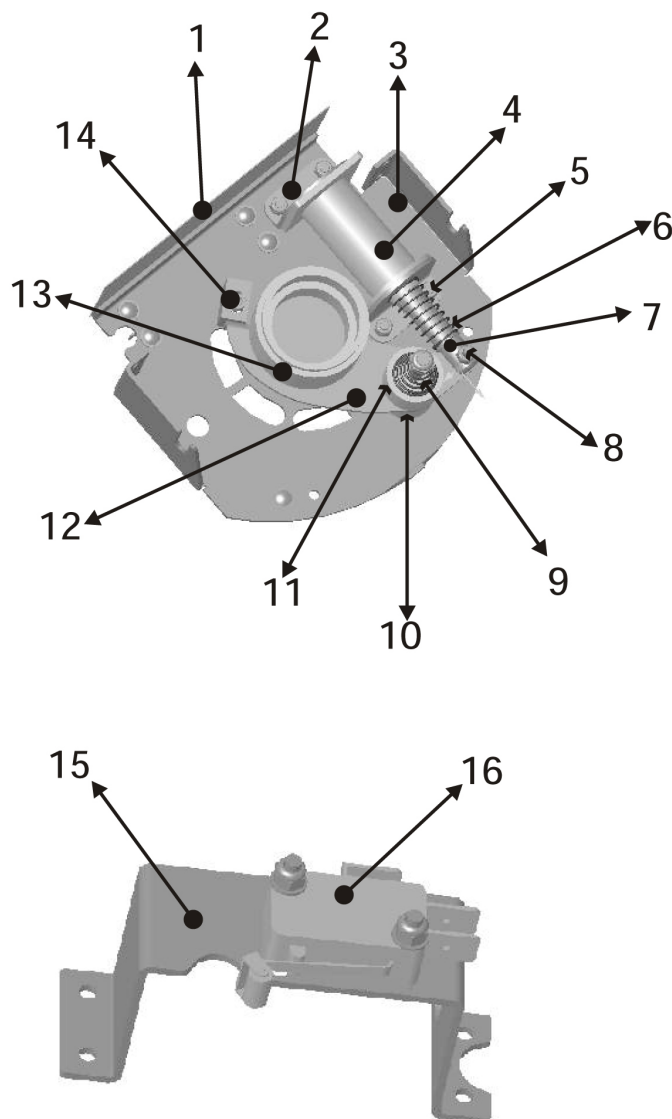
## MOINHO CAFÉ MCF 12



### LISTA DE COMPONENTES E ACESSÓRIOS Spare parts list

ITEM Nº	CODIGO	DESIGNAÇÃO	DESIGNATION
2	5.0.055.1015	SUPORE PORTA MOS	SEATING GRINDSTONES
3	5.0.055.3371	APOIO ANTI-VIBRATORIO	ANTI-VIBRATION SUPPORT
4	5.0.055.1153	CHASSI CONJUNTO	CHASSIS ASSEMBLY
5	5.0.055.0171	GUIA PORTA FILTRO	FILTER HOLDER GUIDE
6	5.0.055.5006	PLACA ELECTRONICA	ELECTRONIC PLATE
7	5.0.055.0566	CALCADOR	COFFEE TAMPER
9	5.0.055.0006	FUNIL CAFE MOIDO	POWDER FUNNEL

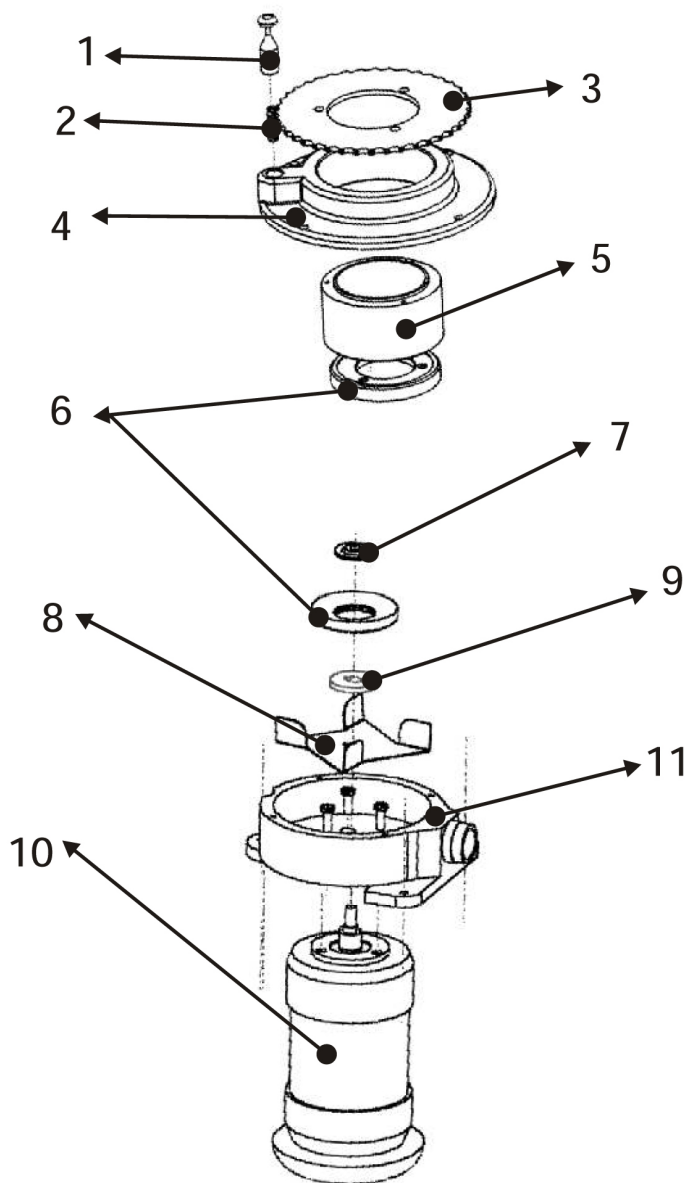
## MOINHO CAFÉ MCF 12



### LISTA DE COMPONENTES E ACESSÓRIOS Spare parts list

ITEM Nº	CODIGO	DESIGNAÇÃO	DESIGNATION
1	5.0.055.0118	PROTECÇÃO RESÍDUOS	DUST PROTECTOR
2	5.0.055.1012	APOIO POSTERIOR BOBINE	COIL BACK SUPPORT
3	5.0.055.1151	BLINDAGEM	SHIELD
4	5.0.055.0111	BOBINE	COIL
5	5.0.055.1011	APOIO ANTERIOR BOBINE	COIL FRONT SUPPORT
6	5.0.055.3001	MOLA NUCLEO BOBINE	COIL SHAFT SPRING
7	5.0.055.1507	NUCLEO BOBINE	COIL SHAFT
8	5.0.055.1508	MANIPULO LAMINA DOSEADORA	DOSER BLADE HANDLE
9	5.0.055.3006	MOLA LAMINA DOSEADORA	DOSER BLADE SPRING
10	5.0.055.0002	SUPORTE INFERIOR LAMINA	BLADE LOWER SUPPORT
11	5.0.055.0003	SUPORTE SUPERIOR LAMINA	BLADE SUPERIOR SUPPORT
12	5.0.055.0152	LAMINA DOSEADORA	DOSER BLADE
13	5.0.055.0001	CASQUILHO FUNIL	FUNNEL SLEEVE
14	5.0.055.0004	APOIO LAMINA DOSEADORA	DOSER BLADE SUPPORT
15	5.0.055.1169	SUPORTE MICROINTERRUPTOR	MICRO SWITCH SUPPORT
16	5.0.055.1600	MICROINTERRUPTOR	MICRO SWITCH

## MOINHO CAFÉ MCF 12



### LISTA DE COMPONENTES E ACESSÓRIOS

#### Spare parts list

ITEM Nº	CODIGO	DESIGNAÇÃO	DESIGNATION
1	5.0.055.1500	PERNO FIXAÇÃO	FIXER PIN
2	5.0.055.3002	MOLA PERNO FIXAÇÃO	FIXER PIN SPRING
3	5.0.055.0160	ANEL REGULAÇÃO MOAGEM	DIAL FOR SPOUT
4	5.0.055.1701	SUPORTE SUPERIOR PORTA MOS	GRINDSTONES UPPER SUPPORT
5	5.0.055.0505	PORTA MOS	GRINDSTONES HOLDER
6	5.0.055.0600	MOS $\phi$ 65mm	GRINDSTONES
7	5.0.055.0510	CENTRADOR MOS	GRINDSTONES CENTER
8	5.0.055.0100	ALHETAS	VANES
9	5.0.055.0101	ANILHA SUPORTE MOS	GRINDSTONES SUPPORT WASHER
10	5.0.055.4100	MOTOR	MOTOR
11	5.0.055.1700	SUPORTE INFERIOR PORTA MOS	GRINDSTONES LOWER SUPPORT