

C453

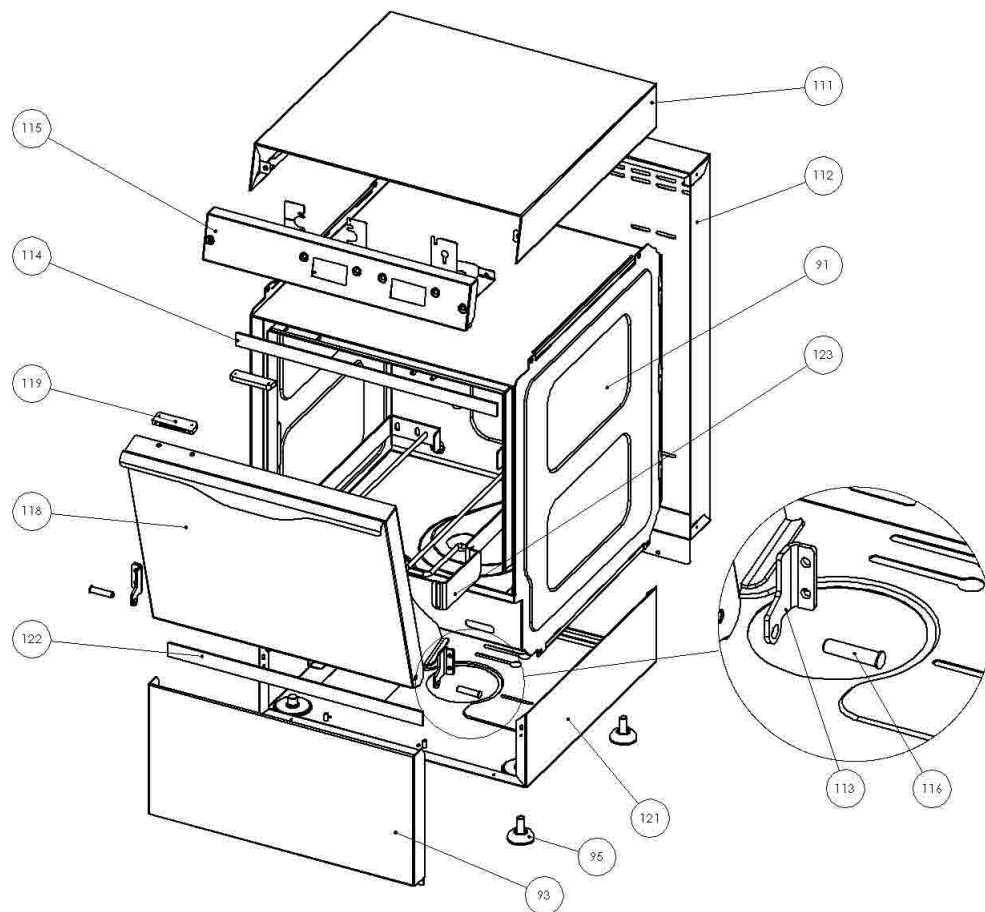
- LAVASTOVIGLIE CUBE CESTO QUADRO 45x45 DOSATORE BRILLANTANTE
E DETERGENTE



(print on 15/03/2016)

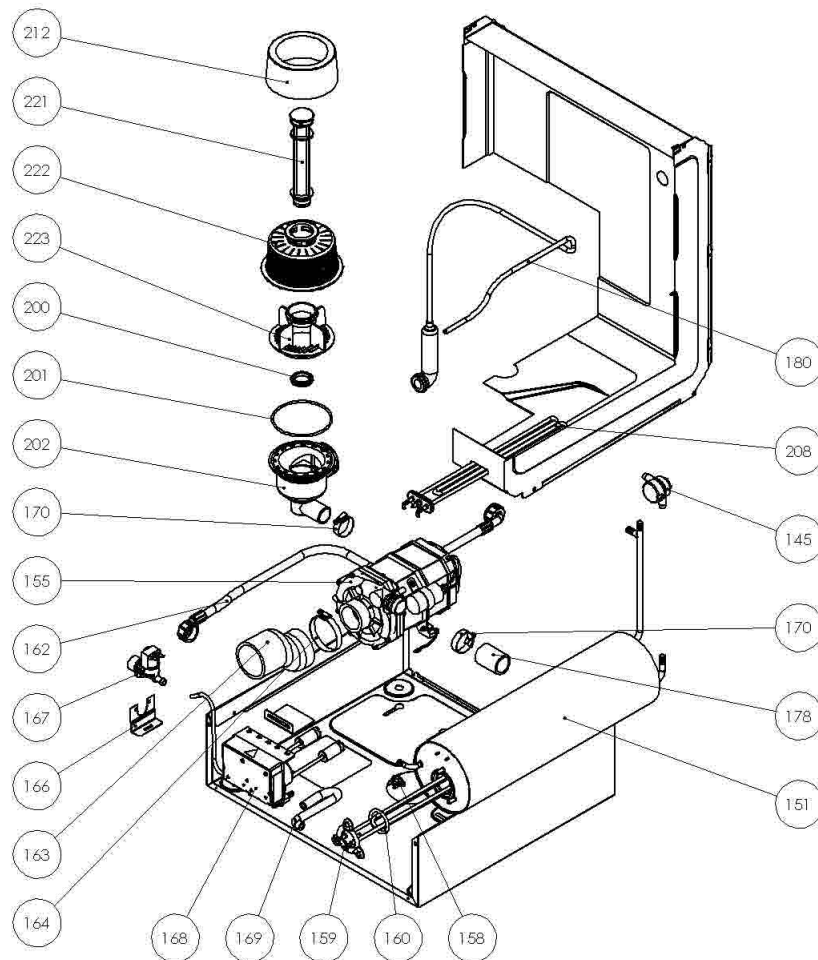


(print on 15/03/2016)



| N | ITEM |
|-----|--------|
| 91 | 450534 |
| 93 | 450550 |
| 95 | 3290 |
| 111 | 450501 |
| 112 | 450521 |
| 113 | 4000 |
| 113 | 4001 |
| 114 | 100545 |
| 115 | 450514 |
| 116 | 4100 |
| 118 | 450540 |
| 119 | 1225 |
| 121 | 450564 |
| 122 | 100546 |
| 123 | 450570 |

(print on 15/03/2016)



| N | ITEM |
|-----|--------|
| 151 | 600421 |
| 155 | 8101 |
| 158 | 103347 |
| 159 | 103420 |
| 160 | 103416 |
| 161 | 100553 |
| 162 | 1305 |
| 163 | 540710 |
| 164 | 550 |
| 166 | 4325 |
| 167 | 103370 |
| 168 | 1270K |
| 169 | 1381 |
| 170 | 510 |
| 178 | 103038 |
| 178 | 540706 |
| 180 | 3282 |
| 200 | 104465 |
| 201 | 104445 |
| 202 | 104440 |
| 208 | 103408 |
| 212 | 104458 |
| 221 | 104466 |
| 222 | 104455 |
| 223 | 104450 |

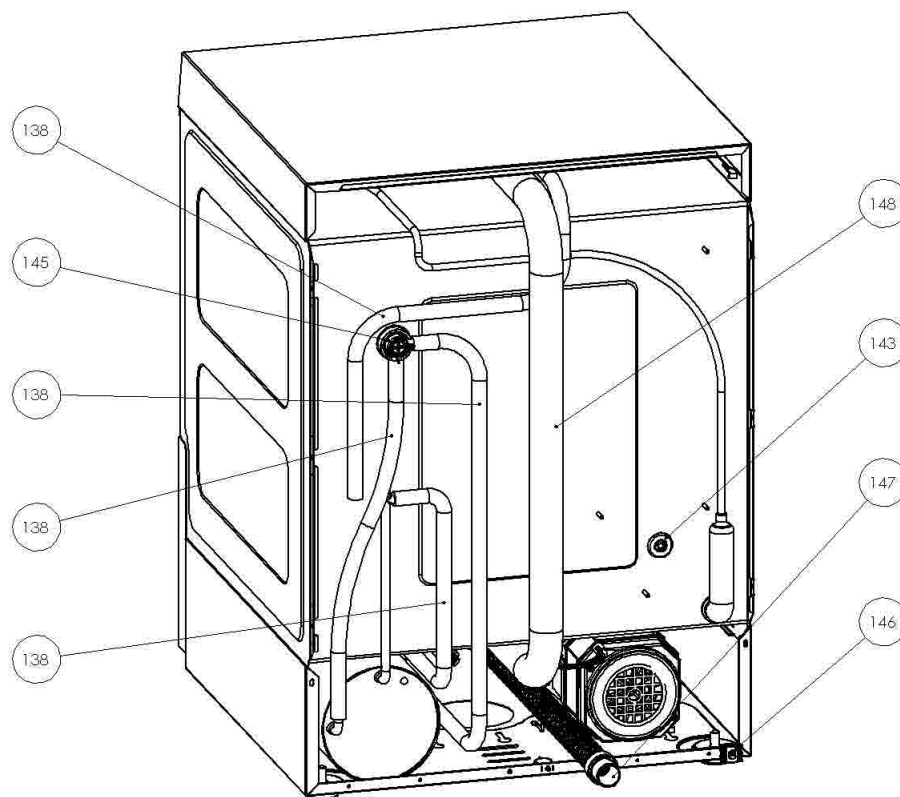
C453

- LAVASTOVIGLIE CUBE CESTO QUADRO 45x45 DOSATORE BRILLANTANTE
E DETERGENTE

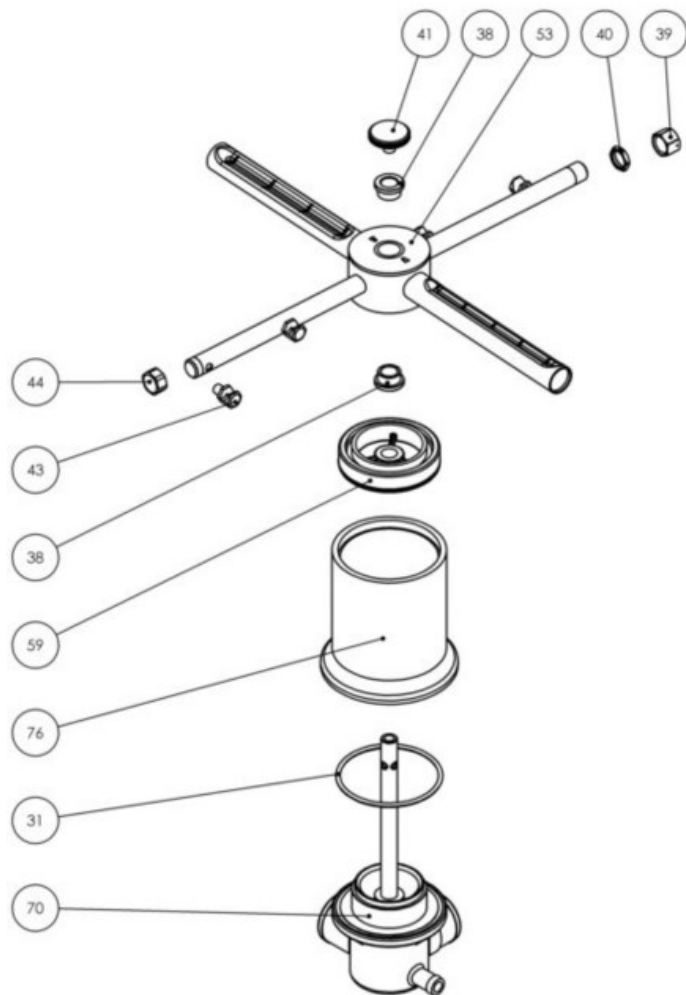


(print on 15/03/2016)

| N | ITEM |
|-----|--------|
| 138 | 1380 |
| 143 | 1347 |
| 145 | 1500 |
| 146 | 103555 |
| 147 | 1335 |
| 148 | 600720 |



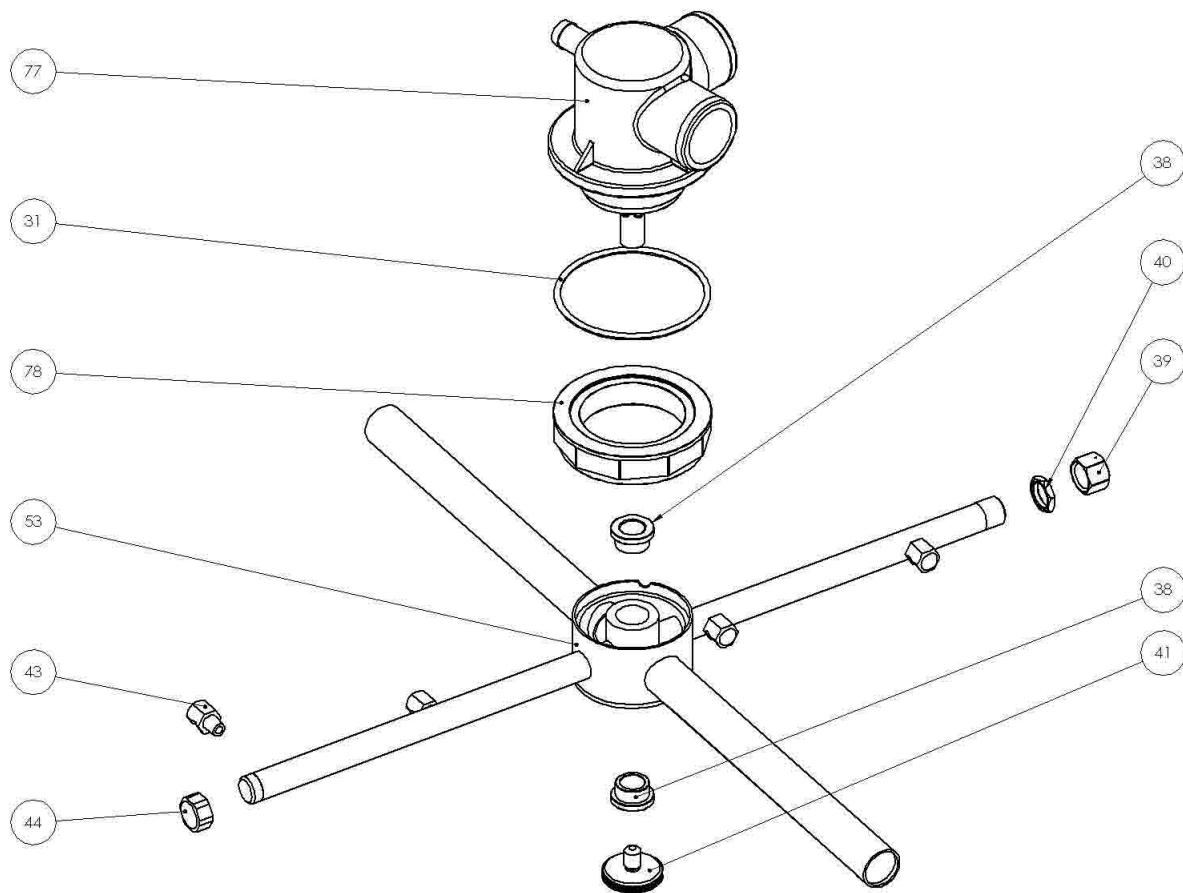
(print on 15/03/2016)



| N | ITEM |
|----|--------|
| 31 | 104405 |
| 38 | 104100 |
| 39 | 104011 |
| 40 | 104012 |
| 41 | 104040 |
| 43 | 104000 |
| 44 | 104010 |
| 53 | 450851 |
| 59 | 104402 |
| 70 | 104410 |
| 76 | 104401 |
| 77 | 104411 |
| 78 | 104403 |

(print on 15/03/2016)

| N | ITEM |
|----|--------|
| 31 | 104405 |
| 38 | 104100 |
| 39 | 104011 |
| 40 | 104012 |
| 41 | 104040 |
| 43 | 104000 |
| 44 | 104010 |
| 53 | 450851 |
| 59 | 104402 |
| 70 | 104410 |
| 76 | 104401 |
| 77 | 104411 |
| 78 | 104403 |

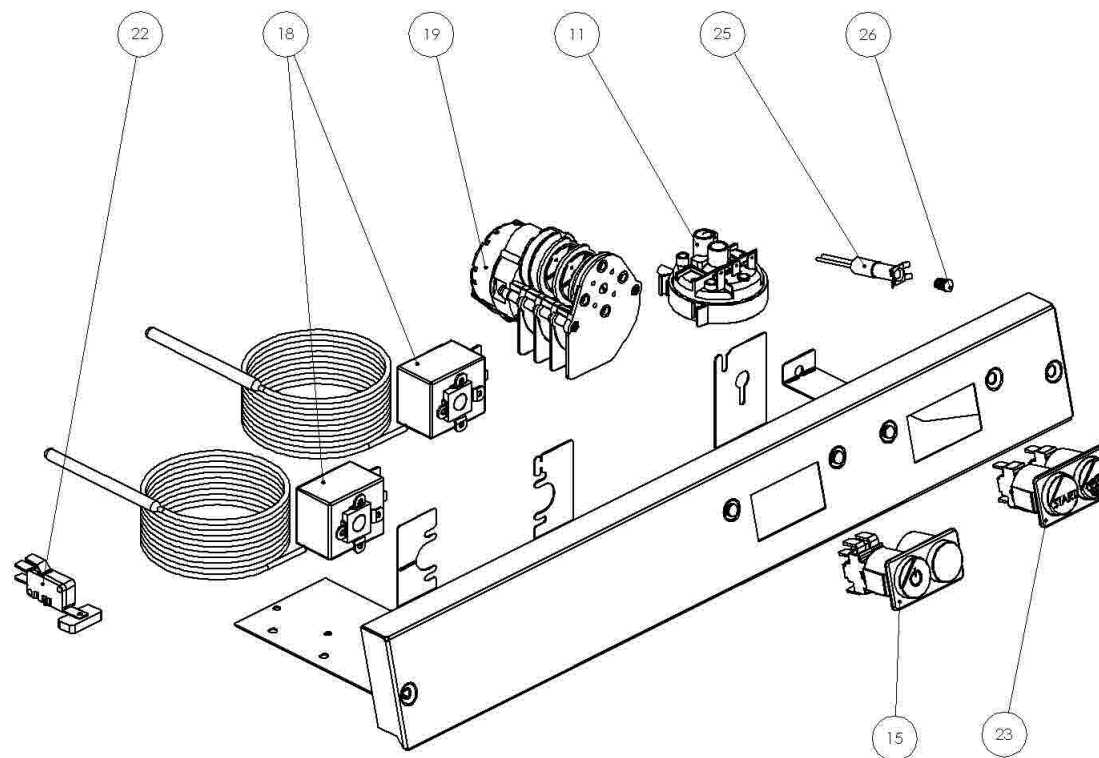


C453

- LAVASTOVIGLIE CUBE CESTO QUADRO 45x45 DOSATORE BRILLANTANTE
E DETERGENTE



(print on 15/03/2016)



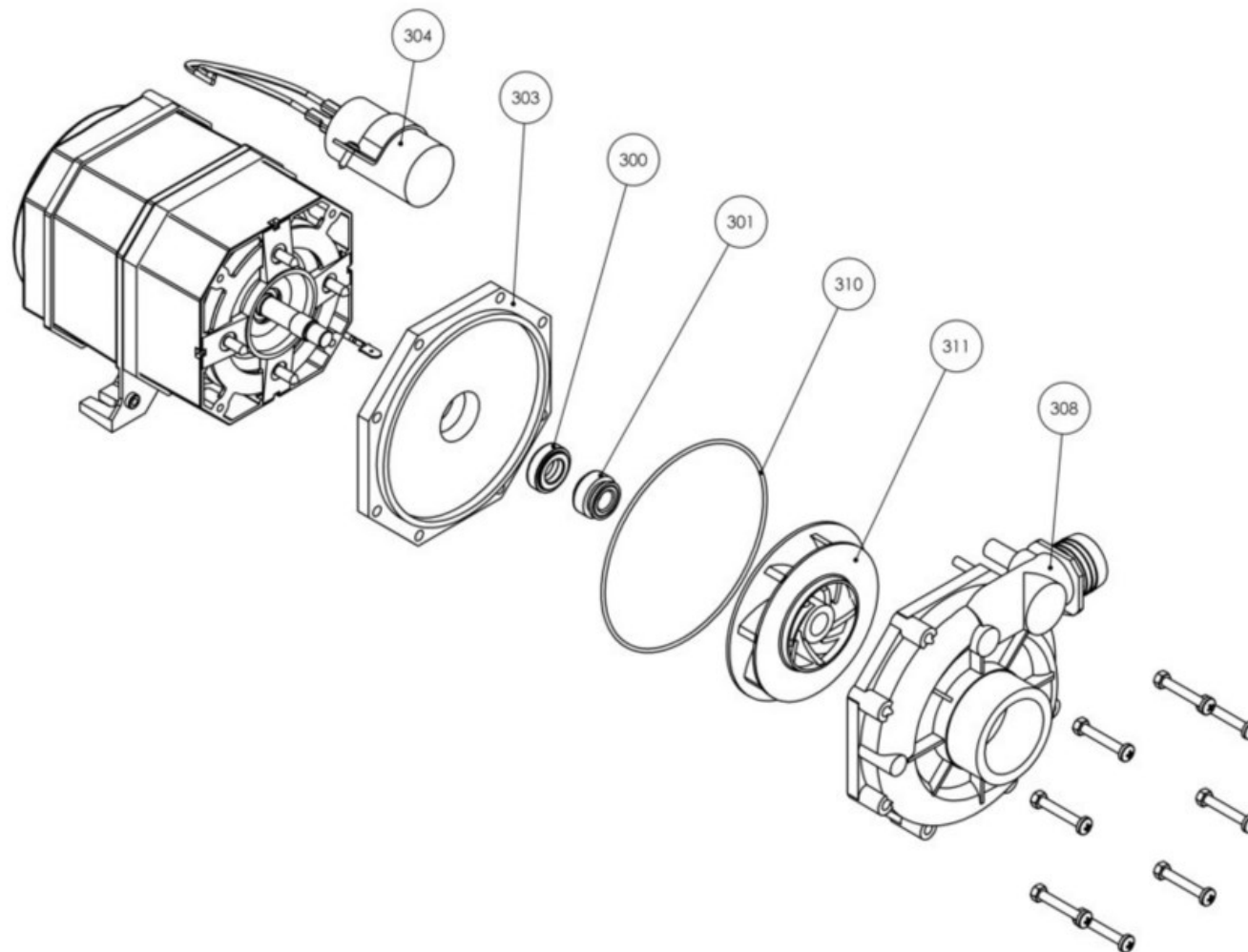
| N | ITEM |
|----|--------|
| 11 | 103383 |
| 15 | 103315 |
| 18 | 103345 |
| 19 | 103500 |
| 22 | 103539 |
| 23 | 103320 |
| 25 | 103360 |
| 26 | 103362 |

C453

- LAVASTOVIGLIE CUBE CESTO QUADRO 45x45 DOSATORE BRILLANTANTE
E DETERGENTE



(print on 15/03/2016)



| N | ITEM |
|-----|------|
| 300 | 6013 |
| 301 | 6014 |
| 303 | 6213 |
| 304 | 6215 |
| 305 | 6412 |
| 317 | 8110 |
| 318 | 8111 |

C453

- LAVASTOVIGLIE CUBE CESTO QUADRO 45x45 DOSATORE BRILLANTANTE E DETERGENTE



| N | ITEM | DESCRIPTION (IT) | N | ITEM | DESCRIPTION (IT) |
|-------|--------|---|-------|--------|---|
| 2.91 | 450534 | VASCA INOX STAMPATA | 4.145 | 1500 | VALVOLA ANTIRIFLUSSO |
| 2.93 | 450550 | PANNELLO ANTERIORE | 4.146 | 103555 | MORSETTO EQUIPOTENZIALE |
| 2.95 | 3290 | PIEDINO REGOLABILE PLASTICA INSERTO ZINCATO M10X35 | 4.147 | 1335 | TUBO SCARICO L=2mt CON CURVA Ø28 E MANICOTTO DRITTO Ø24 |
| 2.111 | 450501 | COPERTURA SUPERIORE | 4.148 | 600720 | TUBO TERMOFORMATO Ø30 28x36x1300 EPDM+Maglia |
| 2.112 | 450521 | SCHIENA | 5.31 | 104405 | GUARNIZIONE OR GRUPPO PLAST Ø60 Sp.2,62 NBR70° |
| 2.113 | 4000 | CERNIERA PORTA DESTRA | 5.38 | 104100 | BUSSOLA CARBOGR.Ø14,1mm G451 Ø18x10,30 H8,7 |
| 2.113 | 4001 | CERNIERA PORTA SINISTRA | 5.39 | 104011 | TAPPO INOX TUBO DI RISCIAQUO M12X1 CON FORO Ø0,75 |
| 2.114 | 100545 | GUARNIZIONE LABIRINTO ROTOLO DA 20 MT POLICLOR BM AUTOEST.SENZA ADESIVO NER | 5.40 | 104012 | DADO M12X1 FISSAGGIO TAPPO RISCIAQUO |
| 2.115 | 450514 | PANNELLO COMANDI 450 CON PIASTRA PORTA COMPONENTI | 5.41 | 104040 | TAPPO INOX ZIGRINATO |
| 2.116 | 4100 | PERNO INOX PORTA AISI 303 DIS. PR8 | 5.43 | 104000 | GETTO RISCIAQUO IN AISI303 ES10X17 |
| 2.118 | 450540 | PORTA INOX | 5.44 | 104010 | TAPPO TUBO RISCIAQUO PASSO 12X1 AISI303 |
| 2.119 | 1225 | MAGNETE RESINATO CHIUSURA PORTA 62,5x18,5x7,2 | 5.53 | 450851 | GIRANTE INOX LAVAGGIO E RISCIAQUO 450-C453 CON GETTI DI LAVAGGIO STAMPATI |
| 2.121 | 450564 | ZOCCHOLO INOX PER VASCA STAMPATA | 5.59 | 104402 | INSERTO PER CORPO FISSO PLASTICA |
| 2.122 | 100546 | GUARNIZIONE NERA PANN.FRONT. 22X3 POLICLOR CM CON ADESIVO | 5.70 | 104410 | GRUPPO PLAST.PERNO LUNGO |
| 2.123 | 450570 | GUIDA DX-SX | 5.76 | 104401 | CORPO FISSO PLASTICA |
| 3.151 | 600421 | BOILER INOX Ø140x475 MONOFASE | 5.77 | 104411 | GRUPPO PLAST.PERNO CORTO TAPPO |
| 3.155 | 8101 | MOTORE POMPA LAVAGGIO 0,7 HP ASPIRAZIONE Ø56mm | 5.78 | 104403 | GHIERA FISSAGGIO GRUPPO PLAST |
| 3.158 | 103347 | TERMOSTATO SICUREZZA 100°C 16A RIARMO MANUALE | 6.31 | 104405 | GUARNIZIONE OR GRUPPO PLAST Ø60 Sp.2,62 NBR70° |
| 3.159 | 103420 | RESISTENZA BOILER 2500W 240V | 6.38 | 104100 | BUSSOLA CARBOGR.Ø14,1mm G451 Ø18x10,30 H8,7 |
| 3.160 | 103416 | GUARN.OR RESISTENZA C/FLANGIA NBR70Sh Ø 37,47 x 5,34mm | 6.39 | 104011 | TAPPO INOX TUBO DI RISCIAQUO M12X1 CON FORO Ø0,75 |
| 3.161 | 100553 | PANNELLO 471x475x4 PER COIBENTAZIONE BOILER Ø140 | 6.40 | 104012 | DADO M12X1 FISSAGGIO TAPPO RISCIAQUO |
| 3.162 | 1305 | TUBO CARICO ACQUA MT 2 PVC CORDPLAST C/GUARNIZIONI | 6.41 | 104040 | TAPPO INOX ZIGRINATO |
| 3.163 | 540710 | TUBO ASPIRAZIONE Ø60x71 L=125 EPDM CON MAGLIA | 6.43 | 104000 | GETTO RISCIAQUO IN AISI303 ES10X17 |
| 3.164 | 550 | FASCETTA W2B 50-70 BANDA 12mm | 6.44 | 104010 | TAPPO TUBO RISCIAQUO PASSO 12X1 AISI303 |
| 3.166 | 4325 | STAFFETTA PORTAVALVOLA | 6.53 | 450851 | GIRANTE INOX LAVAGGIO E RISCIAQUO 450-C453 CON GETTI DI LAVAGGIO STAMPATI |
| 3.167 | 103370 | ELETTROVALVOLA SINGOLA 180° BOBINA 220V-50/60Hz | 6.59 | 104402 | INSERTO PER CORPO FISSO PLASTICA |
| 3.168 | 1270K | DOSATORE DI BRILLANTANTE E DETERGENTE ELETTRICO + PESO + FILTRO + VALVOLA D | 6.70 | 104410 | GRUPPO PLAST.PERNO LUNGO |
| 3.169 | 1381 | TUBO GOMMA 8X15 120°C AL MT Calorwater 10 Bar 120°C LL | 6.76 | 104401 | CORPO FISSO PLASTICA |
| 3.170 | 510 | FASCETTA 25-40/12 W2B | 6.77 | 104411 | GRUPPO PLAST.PERNO CORTO TAPPO |
| 3.178 | 103038 | TUBO GOMMA RADIATOR Ø30x38 | 6.78 | 104403 | GHIERA FISSAGGIO GRUPPO PLAST |
| 3.178 | 540706 | TUBO RADIATOR Ø30x38 L=70mm | 7.11 | 103383 | PRESSOSTATO TAR. 28/12 TYPE 761175 |
| 3.180 | 3282 | TRAPPOLA D'ARIA COMPLETA L=130cm | 7.15 | 103315 | DEVIATORE ON/OFF |
| 3.200 | 104465 | GUARNIZIONE PER TROPPOPIENO NBR75 NERO | 7.18 | 103345 | TERMOSTATO 0-90°C CAPILLARE 3M |
| 3.201 | 104445 | GUARNIZIONE OR COLLETTORE 101,20x3,53 NBR70 | 7.19 | 103500 | TIMER 120 SEC. 230/50 4C ST |
| 3.202 | 104440 | GRUPPO ASPIRAZIONE-SCARICO LAVAPIATTI | 7.22 | 103539 | MICROINTERRUTTORE DI SICUREZZA |
| 3.208 | 103408 | RESISTENZA VASCA 2600W 240V | 7.23 | 103320 | PULSANTIERA START-RISCIAQUO |
| 3.212 | 104458 | FILTRO IN RETE ESTERNO PER 104455 | 7.25 | 103360 | LUCI SPIA SIGNAL LUX SERIE 27 230V |
| 3.221 | 104466 | TROPPOPIENO LAVASTOVIGLIE L=191mm | 7.26 | 103362 | GEMMA PIATTA ARANCIO LUCI SPIA |
| 3.222 | 104455 | FILTRO ASPIRAZIONE LAVASTOVIGLIE Ø130 | 8.300 | 6013 | GUARNIZIONE TENUTA CERAMICA |
| 3.223 | 104450 | GHIERA PER GRUPPO ASPIRAZIONE-SCARICO LAVASTOVIGLIE Ø115 | 8.301 | 6014 | GUARNIZIONE TENUTA ROTANTE PER POMPA DI LAVAGGIO |
| 4.138 | 1380 | TUBO GOMMA 10X17 120°C AL MT Calorwater 10 Bar 120°C LL | 8.303 | 6213 | FLANGIA MOTORE POMPA HP 0,7 |
| 4.143 | 1347 | TAPPO GOMMA Ø17 | 8.304 | 6215 | CONDENSATORE 12,5µF MOTORE HP 0,7 |

