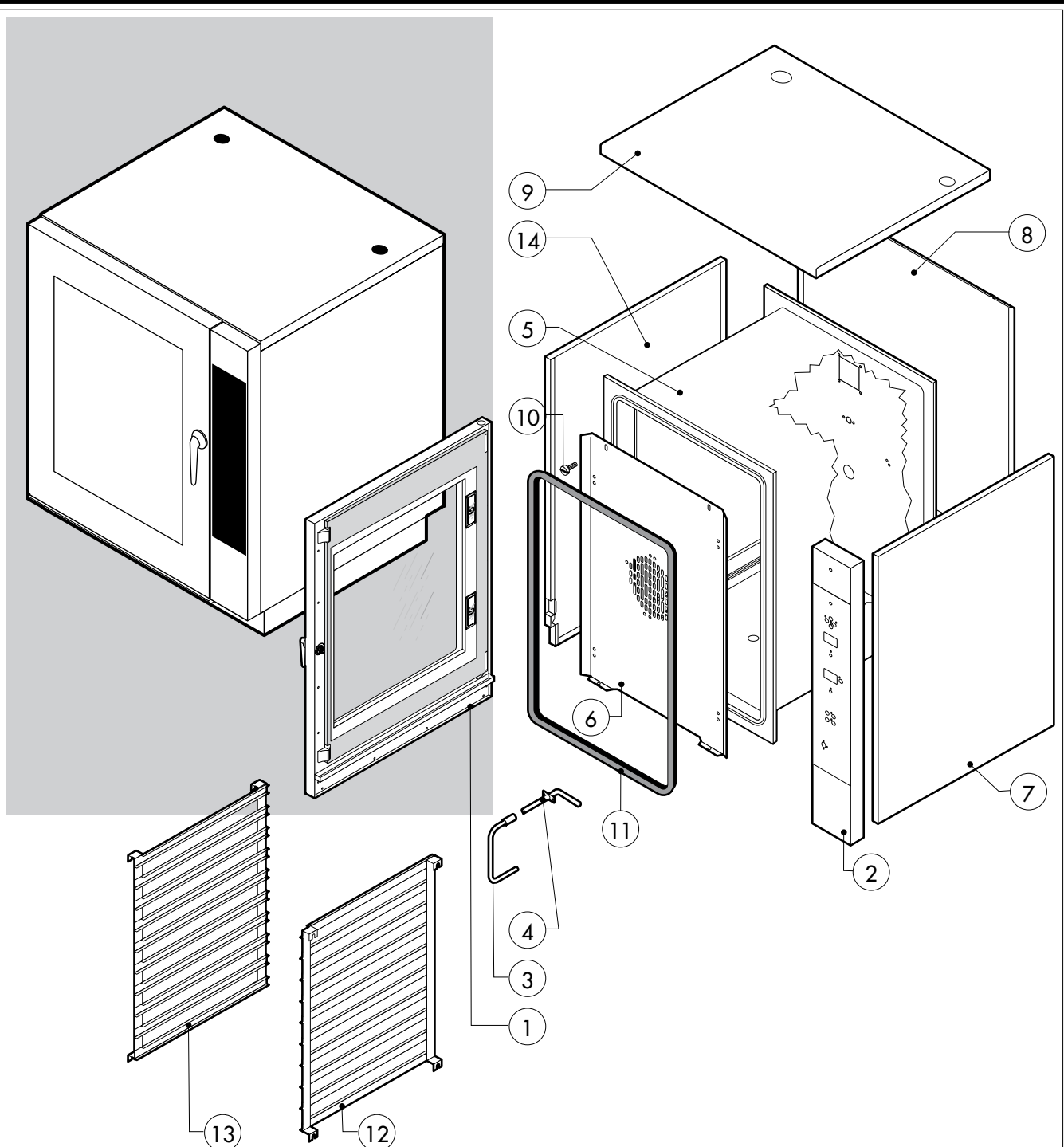


Heißluftöfen & Kombi-Dämpfer Kombi-Dämpfer

Artikel-Nr. 212012 (SVE101+LM+SC),
212013 (SVE101+EKA101+LM+SC)

Explosionszeichnung / Ersatzteile

Bitte bei Ersatzteilbestellung immer Artikelnummer und Seriennummer
mit angeben!



POS.	KODEX	ANZAHL	BESCHREIBUNG
1	R18100151	1	TUER KOMPLETT
2	R18203360	1	BEDIENBLENDE
3	R11201970	1	SPRITZROHRVERLAUNGERUNG
4	R11202270	1	SPRITZROHRVERKOPPELUNG
5	R18210332	1	GARRAUM KOMPLETT
6	R18421240	1	LUFTLEITBLECH KOMPLETT
7	R18420990	1	RECHTE LINKE SEITENWAND
8	R18421020	1	RUECKENWAND
9	R18420440	1	DECKEL
10	R58006400	4	SCHRAUBE F. LUFTLEITBLECH
11	R70044830	1	DICHTUNG DER FRONTSEITE
12	R18421390	1	RECHTE AUFLAGESCHIENE
13	R18421400	1	LINKE AUFLAGESCHIENE
14	R18401050	1	LINKE SEITENWAND

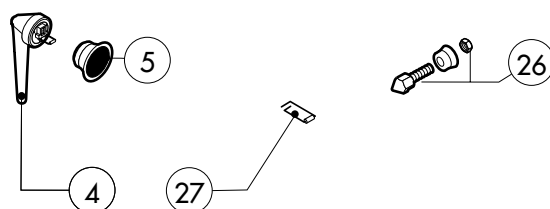
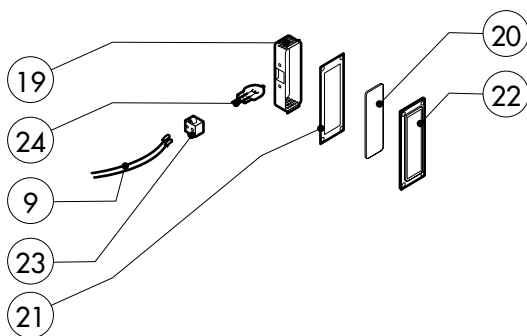
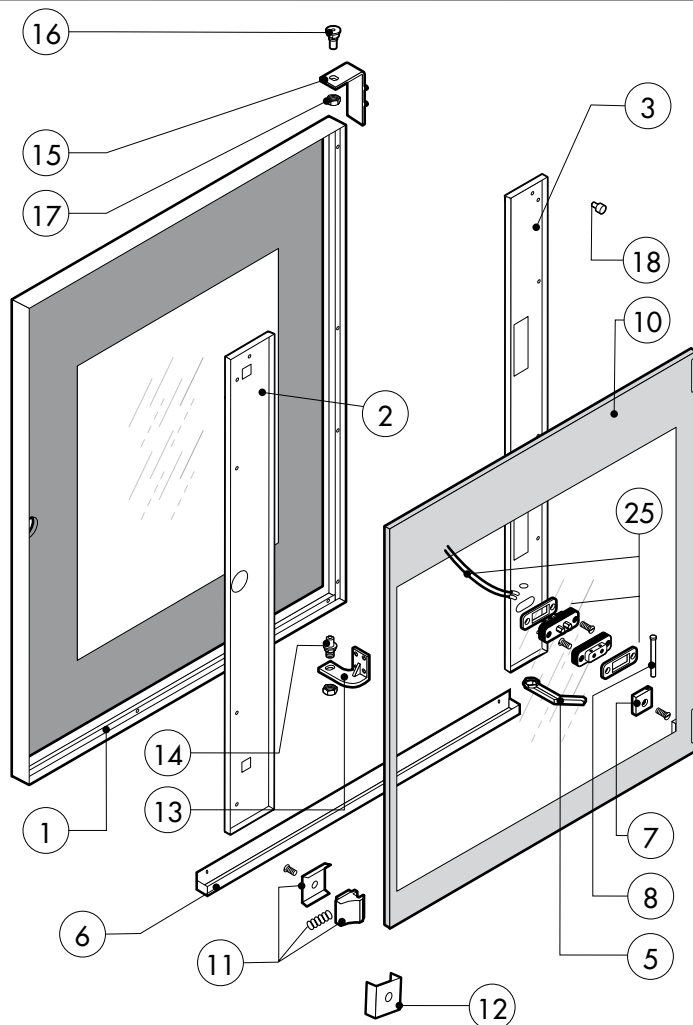
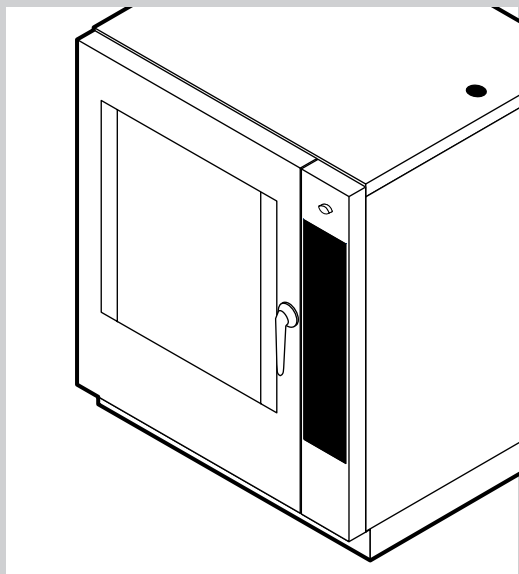
POS.	KODEX	ANZAHL	BESCHREIBUNG

Serie New

EDIZIONE 0211

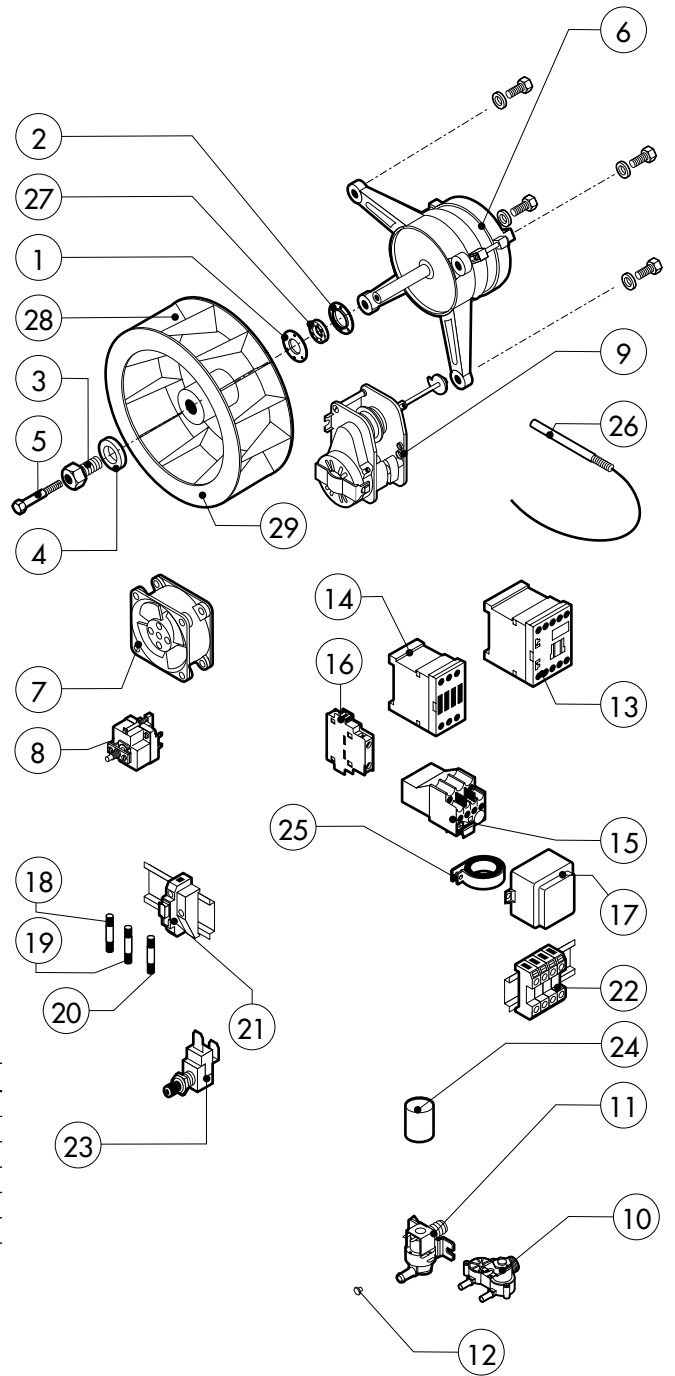
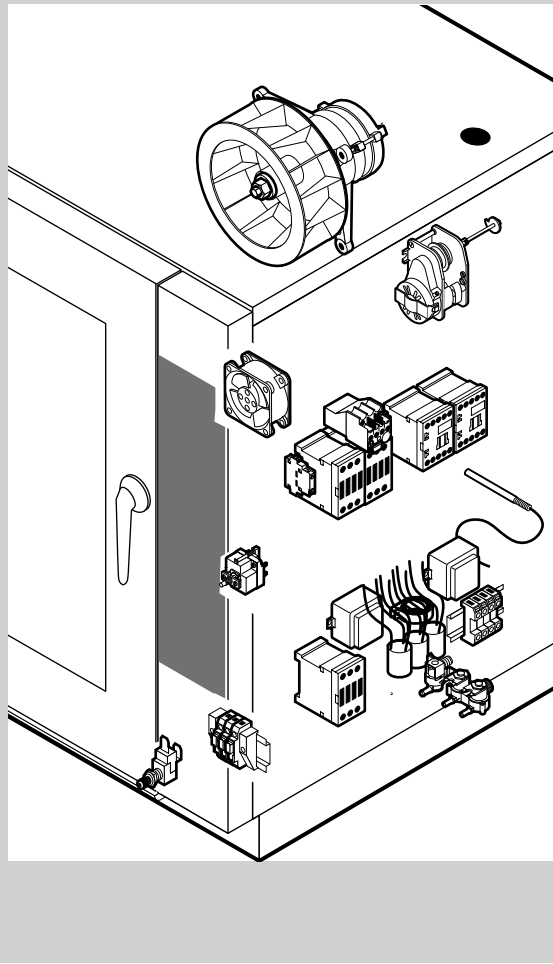
SVE 101 S

tav. A



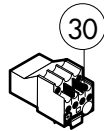
POS.	KODEX	ANZAHL	BESCHREIBUNG
1	R18203271	1	TÜR
2	R18420781	1	TÜRPFOSTEN
3	R18420791	1	TÜRPFOSTEN
4	R69010210	1	TÜRGRIFF
5	R69010630	1	TÜRGRIFF DECKUNG
6	R18420811	1	TÜR WASCHSCHÜSSEL
7	R58001760	2	SCHARNIER F. INNENSCHIEBE
8	R58001770	2	SCHARNIERBOLZEN F. INNENSCHIEBE
9	R66110320	1	VERDRAHTUNG TURBELEUCHTUNG
10	R71201530	1	ÄUßERE TÜRGLAS
11	R58001780	2	VERSCHLUSSSATZ F. INNENSCHIEBE
12	R11401350	2	FLANSCH ÄUßERE TÜRGLAS
13	R18404500	1	UNTERES SCHARNIER
14	R58002520	1	UNTERES SIE SCHARNIERSTIFT
15	R11401410	1	OBERES SCHARNIER
16	R58002150	1	OBERES SCHARNIERSTIFT
17	R58004050	2	MÜTTER F. OBERES SCHARNIERSTIFT
18	R70050100	6	SILIKONANSCHLAG F. INNENSCHIEBE
19	R11401440	1	LAMPENKALOTTE

POS.	KODEX	ANZAHL	BESCHREIBUNG
20	R71500150	1	LAMPENGLAS
21	R70044200	1	LAMPENDICHTUNG
22	R11401450	1	FLANSCH F. LAMPENVERGLASUNG
23	R65270450	1	LAMPENHALTERUNG
24	R65270020	1	LAMPE 20W 12V G4
25	R65260750	1	LICHTKONTSCHALTER
26	R69010260	1	SCHLIESSNASE 1 STUFE
27	R61620132	1	KUPPLUNGSFEDER F. SCHLIESSNASE



ZWEI LÜFTERGESCHWINDIGKEITEN/HEIZSTUFEN

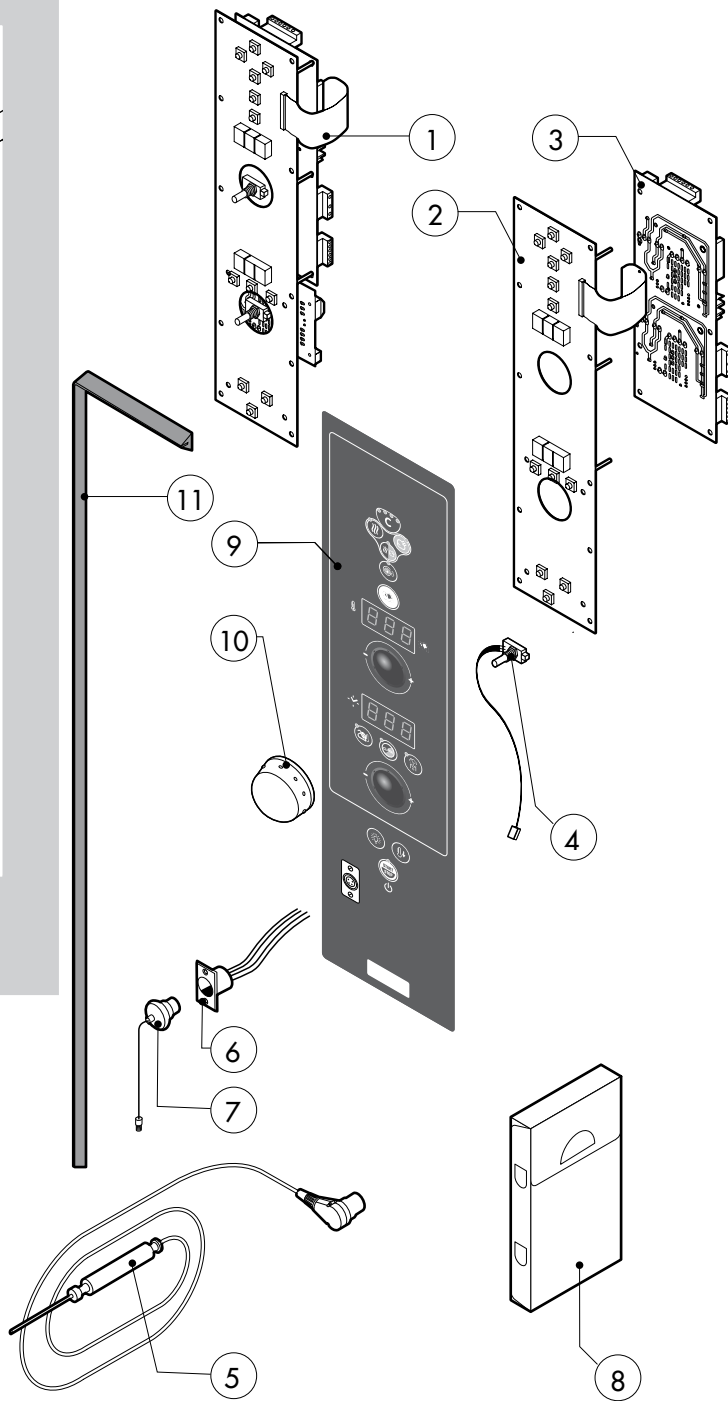
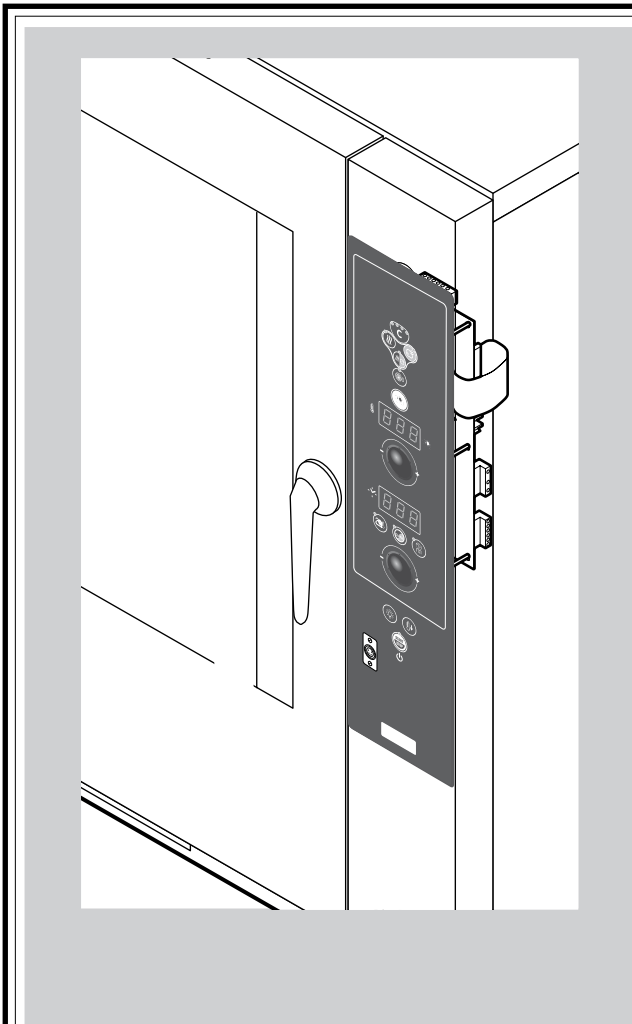
POS.	KODEX	ANZAHL	BESCHREIBUNG
6	*R65040520	1	MOTOR KW 055/015 4-6P 200/440V
13	*R65140700	5	SCHUETZ DIL M9-01 4KW-20A
30	*R65160750	1	MOTORSCHUTZSCHALTER ZB12-1



POS.	KODEX	ANZAHL	BESCHREIBUNG
1	R58003840	1	FLANSCH F. MOTORDICHTUNG
2	R58003850	1	GEGENFLANSCH F. MOTORDICHTUNG
3	R58004000	1	VENTILATORSCHRAUBE M12x1,5 SX
4	R58004010	1	UNTERLEGSCHIBE Ø 30/12,5
5	R61020562	1	VENTILATORSCHRAUBE TE A2 M6x55
6	*R65040530	1	MOTOR KW 055 200/440V
7	R65060050	2	ABKÜLUNGSMOTOR Ø 120
8	R65070350	1	SICHERHEITS-THERMOSTAT
9	R65095000	1	DAMPFABLASS-STELLMOTOR
10	R65110200	1	MAGNETVENTIL 220V 50HZ
11	R65110230	1	MAGNETVENTIL 220V 50HZ
12	R65110520	1	DURCHFLOSSMONDERER 22L/STD.
13	*R65140700	2	SCHUETZ DIL M9-01 4KW-20A
14	*R65140710	3	SCHUETZ DIL M17-01 7,5KW-35A
15	*R65160760	1	MOTORSCHUTZSCHALTER ZB12-1,6
16	*R65140740	1	ZUSÄTZLICHER KONTAKT 1L+1R DILM32-XH11-S 7,5KW
17	R65180420	2	TRANSFORMATOR 20VA
18	R65200200	1	SCHMELZSICHERUNG 2A
19	R65200350	1	SCHMELZSICHERUNG 0.200A (T)

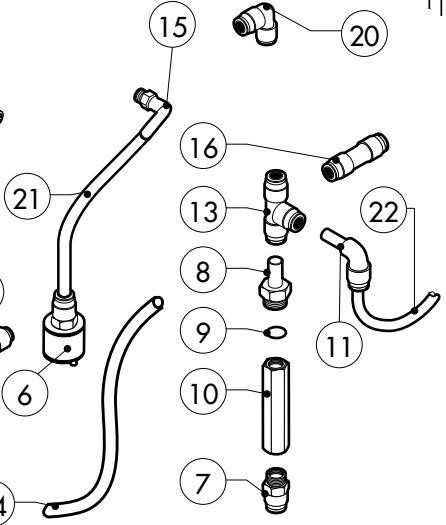
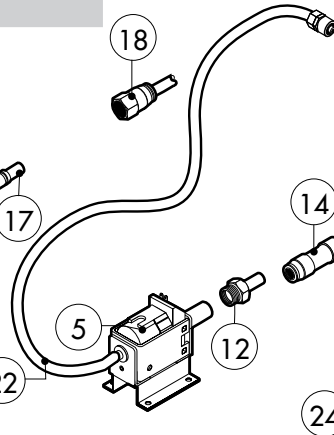
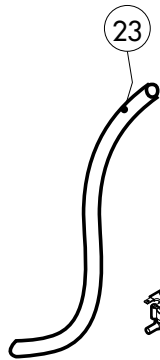
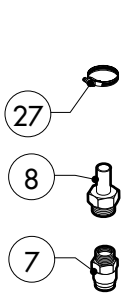
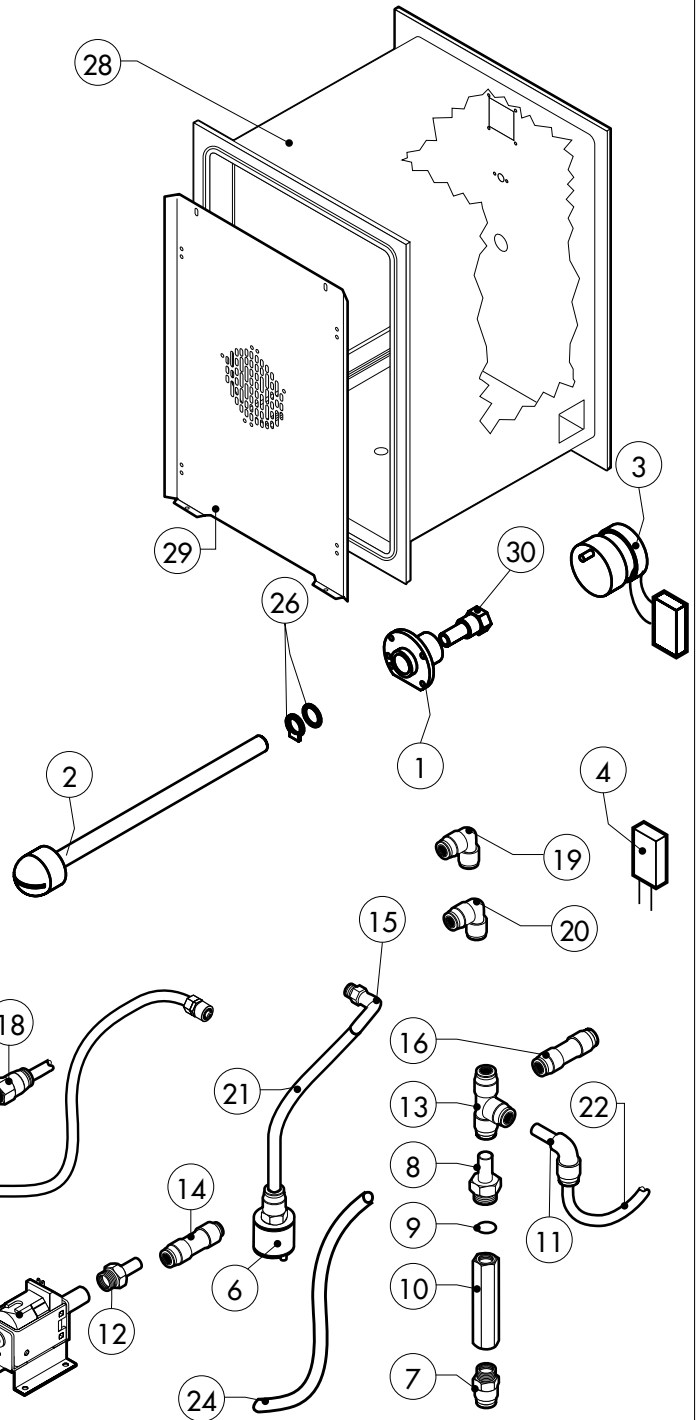
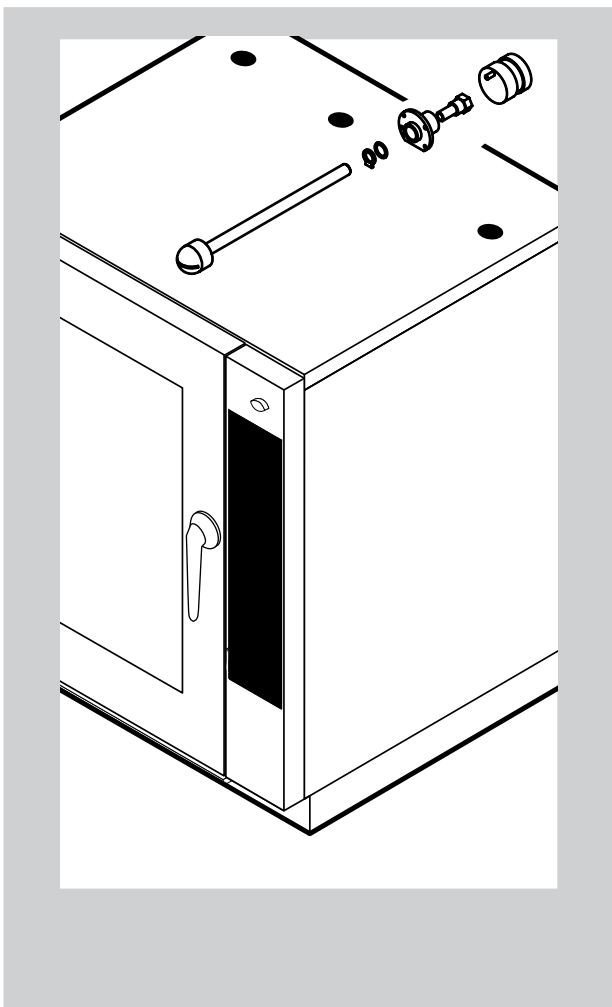
POS.	KODEX	ANZAHL	BESCHREIBUNG
20	R65200086	1	SCHMELZSICHERUNG 0.125A (T)
21	R65210020	3	SICHERUNGSHALTER
22	R65220290	1	KLEMMLEISTE
23	R65260540	1	TUERSCHALTER
24	*R65280200	3	STOERSCHUTZFILTER
25	*R65280490	1	FERRIT FT35
26	R65320220	2	FUEHLER "K" 6X80 1,5ML.
27	R70020050	1	MOTORDICHTUNG
28	*R75400440	1	LUEFTERRAD Ø 350x114/12 50HZ P.D.
29	R75400470	1	LUEFTERRAD Ø 350x114/12 60HZ P.D.

*DIESES BAUTEIL WIRD VERAENDERT BEI ANDEREN SPANNUNGEN ALS DIE STANDARDAUSFUHRUNG (3N AC 400V 50HZ)



POS.	KODEX	ANZAHL	BESCHREIBUNG
1	R65302100	1	TASTATURPLATINE "S"
2	R65302240	1	TASTATURPLATINE "S"
3	R65302250	1	HAUPTPLATINE "S"
4	R65301940	2	ENCODER F. PLATINE
5	R65321120	1	KERNTEMPORATURFUEHLER
6	R65320920	1	STECKDOSE F. KERNTEMPORATURFUEHLER
7	R65321020	1	ABDECKUNG F. STECKDOSE
8	R86020420	1	TASCHE F. KERNTEMPORATURFUEHLER
9	-	1	BEDIENUNGSFOLIE "S"
10	R69030280	2	DREHKNOFF
11	R70044260	1	DICHTUNG DER BEDIENUNGSBLENDE

POS.	KODEX	ANZAHL	BESCHREIBUNG



POS.	KODEX	ANZAHL	BESCHREIBUNG
1	R58007020	1	FLANSCH WASCHARMBEFESTIGUNG
2	R58007030	1	INNEN WASCHARMBEFESTIGUNG
3	R65090250	1	GETRIEBEMOTOREN + KONDENSATOR
4	R65190230	1	KONDENSATOR 0,27 µF
5	R65110600	1	REINIGERPUMPE
6	R65110650	1	ANSAUGFILTER F. REINIGUNGSSCHAUCH
7	R62090508	1	ENDVERBINDUNGSSTUCK 10 X 1/4" GESCHNITTEN
8	R62090518	5	ENDVERBINDUNGSSTUCK 10 X 1/4" MOT SCHAFT
9	R70010050	6	RINGDICHTUNG 7,60X2,62
10	R65110640	2	RUCKFLUSSVERHINDERER 1/4"
11	R62090528	3	WINKELVERBINDUNGSSTUCK 10 X 10 MIT SCHAFT
12	R62090608	1	ENDVERBINDUNGSSTUCK 8 X 1/8" MOT SCHAFT
13	R62090468	1	MITTELVERBINDUNGSSTUCK D.10 "T"- FORMIG
14	R62090618	1	GERADE ANSCHLUSS-VERKLEINERUNG 10-8
15	R62090648	1	WINKELVERBINDUNGSSTUCK
16	R62090458	1	MITTELVERBINDUNGSSTUCK D.10 GERADE
17	R62090482	1	SCHNELLVERBINDUNG MANNL
18	R62090538	1	VERBINDUNGSSTUCK 1/4" WEBL. FUR ROHR D.8X6
19	R62090633	1	WINKELSTUTZEN AUS MESSING D,10

POS.	KODEX	ANZAHL	BESCHREIBUNG
20	R62090663	1	WINKELSTUTZEN AUS MESSING D,10x1/4"
21	R70070100	1	ROHRLEITUNG F. REINIGER PE D.8MMX6 (2MT)
22	R70070070	1	WASSERFLEXROHRLEITUNG PE D.10MMX7(3MT)
23	R70070080	1	WASSERFLEXROHRLEITUNG PE D.23MMX13(1MT)
24	R70070090	1	SILIKONSCHLAUCH PE D.23MMX13(1MT)
25	R65110210	1	MAGNETVENTIL 220V 50HZ
26	R70045120	1	DICHTUNGSSATZ
27	R61630011	2	VERZINKTE SCHELLEN 12-22/9
28	R18210412	1	GARRAUM KOMPLETT
29	R18422090	1	LUFTLEITBLECH KOMPLETT
30	R58007000	1	UMLAUFBENDE STÜTZE