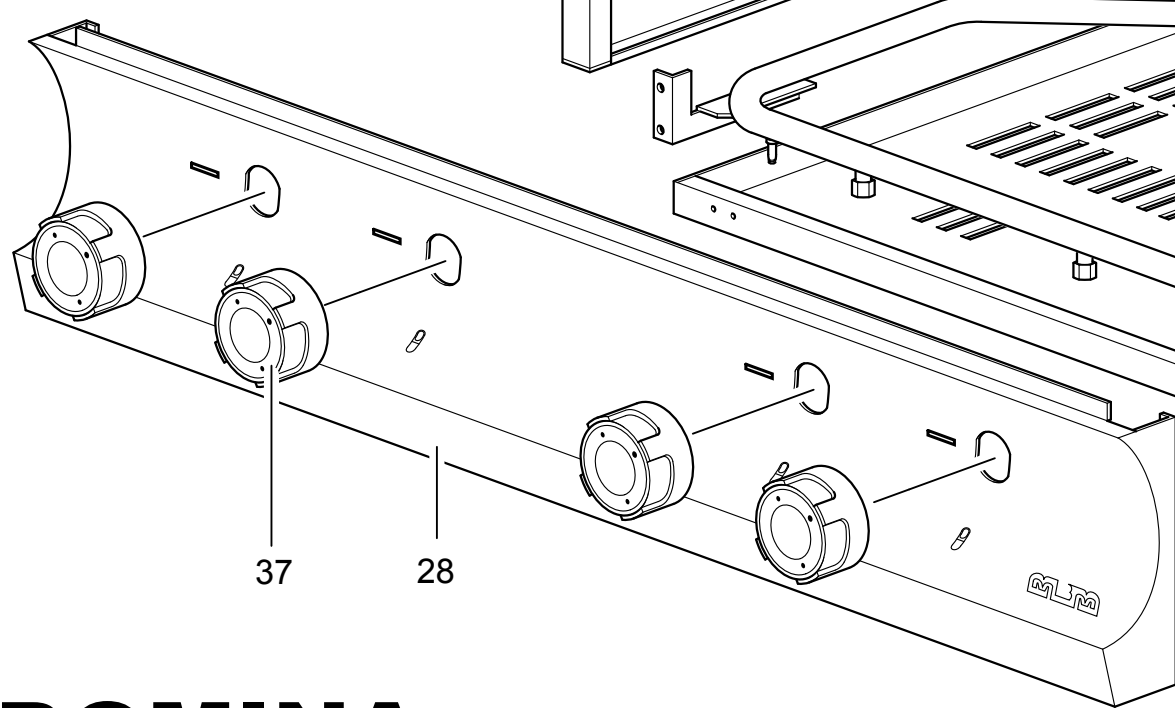
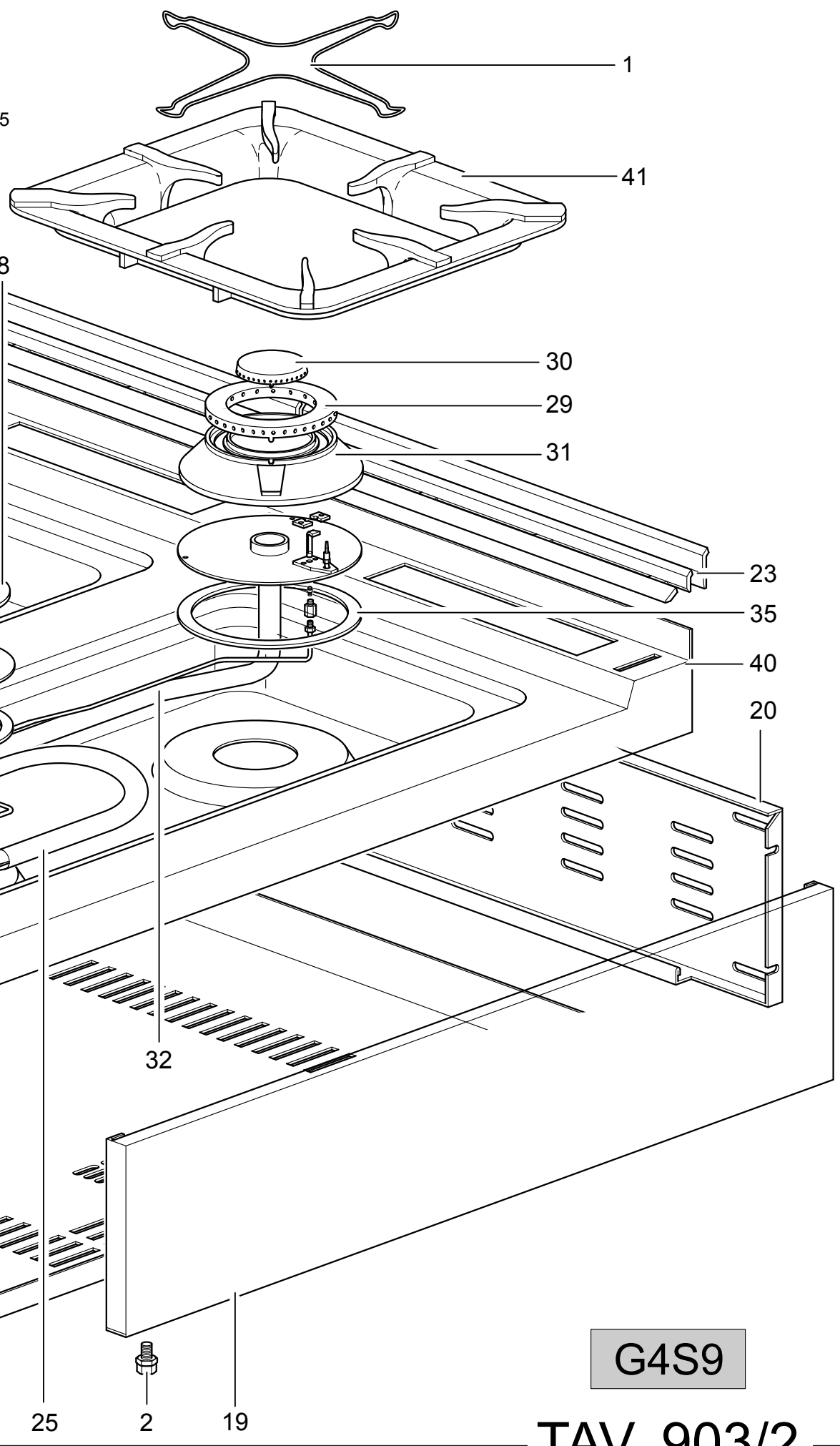
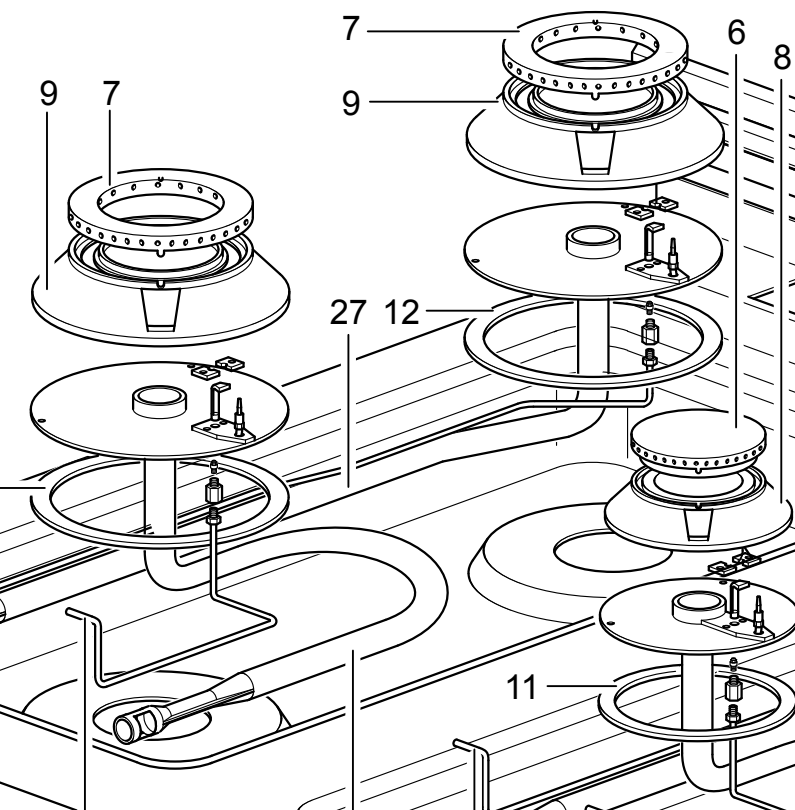
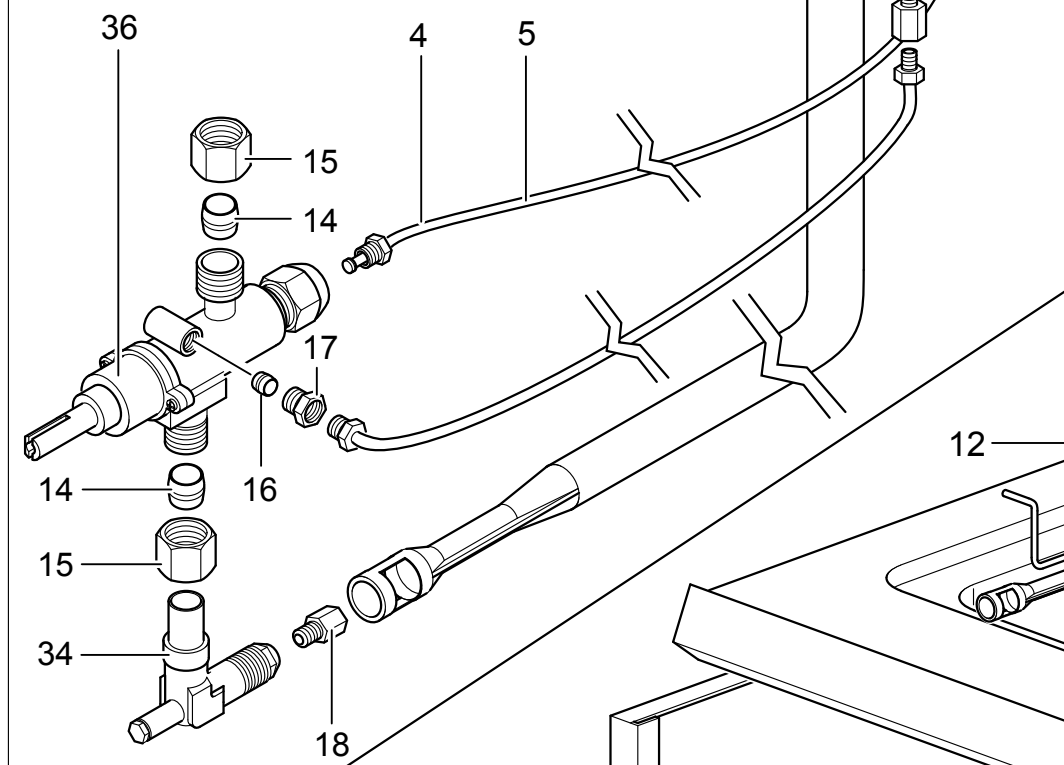


42 — 42
 13 — 13

A PARTIRE DA MATRICOLA 651614 MOD. PIANO OTT. 2004
 FROM SERIAL NUMBER 651614
 A PARTIR DU NUMERO DE SERIE 651614
 FON SERIAL NEMMER 651614

43 — 10
 3 — 3

A PARTIRE DA MATRICOLA 673009 MOD. MANOPOLE FEBB. 2005
 FROM SERIAL NUMBER 673009
 A PARTIR DU NUMERO DE SERIE 673009
 FON SERIAL NEMMER 673009



G4S9

DOMINA

TAV. 903/2

TAVOLA	POS.	CODICE	ITALIANO	FRANCESE	INGLESE	TEDESCO
DOMINA TAV.903/2	1	RTCU700028	GRIGLIA DI RIDUZIONE	GRILLE DE RÉDUCTION	REDUCTION GRATE	REDUZIERROST
DOMINA TAV.903/2	2	RTCU700324	PIEDINO	PIED	FOOT	FUSS
DOMINA TAV.903/2	3	VEDI MANUALE UGELLI	INIET. PILOTA	INJECTEUR VEILLEUSE	PILOT INIECTOR	PILOTEINSPRITZER
DOMINA TAV.903/2	(4)	RTCU700373	T/COPPIA 30	THERMOCOUPLE 30	THERMOCOUPLE 30	THERMOELEMENT 30
DOMINA TAV.903/2	(5)	RTCU700374	T/COPPIA 50	THERMOCOUPLE 50	THERMOCOUPLE 50	THERMOELEMENT 50
DOMINA TAV.903/2	6	RTCU700375	SPARTIFIAMMA 3,5 KW	CHAPEAU DE BRÛLEUR 3,5 KW	BURNER CUP 3,5 KW	FLAMMERTRENNER 3,5 KW
DOMINA TAV.903/2	7	RTCU700376	SPARTIFIAMMA 6 KW	CHAPEAU DE BRÛLEUR 6 KW	BURNER CUP 6 KW	FLAMMERTRENNER 6 KW
DOMINA TAV.903/2	8	RTCU700380	BRUCIATORE 3,5 KW	BRÛLEUR 3,5 KW	BURNER 3,5 KW	BRENNER 3,5 KW
DOMINA TAV.903/2	9	RTCU700382	BRUCIATORE 6 KW	BRÛLEUR 6 KW	BURNER 6 KW	BRENNER 6 KW
DOMINA TAV.903/2	10	RTCU700391	DADO FISSAGGIO T/COPPIA	ÉCROU POUR THERMOCOUPLE	NUT FOR THERMOCOUPLE	MUTTER FÜR THERMOELEMENT
DOMINA TAV.903/2	11	RTCU700399	GUARNIZIONE BRUC. 3,5 KW	GARNITURE DE BRÛLEUR 3,5 KW	BURNER GASKET 3,5 KW	BRENNERGARNITUR 3,5 KW
DOMINA TAV.903/2	12	RTCU700400	GUARNIZIONE BRUC. 6 KW	GARNITURE DE BRÛLEUR 6 KW	BURNER GASKET 6 KW	BRENNERGARNITUR 6 KW
DOMINA TAV.903/2	13	RTCU700407	PIASTRINA FISSAGGIO PILOTA	PLAT VEILLEUSE	PILOT PLATE	TELLER PILOTBRENNER
DOMINA TAV.903/2	14	RTCU900014	BICONO D.12	BICONE Ø12	BICONE Ø12	ZWEIKEGEL Ø12
DOMINA TAV.903/2	15	RTCU900015	CALOTTA D.12	ÉCROU Ø12	NUT Ø12	MUTTER Ø12
DOMINA TAV.903/2	16	RTCU900018	BICONO D.6	BICONE Ø6	BICONE Ø6	ZWEIKEGEL Ø6
DOMINA TAV.903/2	17	RTCU900019	CALOTTA D.6	ÉCROU Ø6	NUT Ø6	MUTTER Ø6
DOMINA TAV.903/2	18	VEDI MANUALE UGELLI	INIET.	INJECTEUR	INIECTOR	INSPRITZER
DOMINA TAV.903/2	19	160021	FIANCO DX	CÔTÉ DROITE	RIGHT SIDE	RECHTE SEITE
DOMINA TAV.903/2	20	160023	POSTERIORE INOX	PANNEAU POSTÉRIEURE INOX	INOX BACK PANEL	INOX RÜCKWAND
DOMINA TAV.903/2	21	160024	FONDO TOP	FOND TOP	BOTTOM TOP	UNTERE EBENE TOP
DOMINA TAV.903/2	22	160028	SQUADRETTA CRUSCOTTO	EGUERRE POUR FIXER LE PANNEAU DE CONTRÔLE	BRACKET TO FIX CONTROL PANEL	STEUERTAFELBEFESTIGUNGSWINKEL
DOMINA TAV.903/2	23	160286	GRIGLIA CAMINO	GRILLE POUR CHEMINÉE	CHIMMERY GRILL	SCHERNSTEINROST
DOMINA TAV.903/2	24	160140	ASSIEME RAMPA	COLLECTEUR	COLLECTOR	SPEISERAMPE
DOMINA TAV.903/2	25	164555	TUBO AL. ANT. BRUCIATORE 3,5 KW	TUBE DE DISTRIB. BRÛLEUR ANTÉR. 3,5 KW	FRONT BURNER DISTRIB. PIPE 3,5 KW	VORDER. BRENNERVERSORG. 3,5 KW
DOMINA TAV.903/2	26	164556	TUBO AL. ANT. BRUCIATORE 6 KW	TUBE DE DISTRIB. BRÛLEUR ANTÉR. 6 KW	FRONT BURNER DISTRIB. PIPE 6 KW	VORDER. BRENNERVERSORG. 6 KW
DOMINA TAV.903/2	27	164557	TUBO AL. POST. BRUCIATORE 6 KW	TUBE DE DISTRIB. BRÛLEUR POSTÉR. 6 KW	BACK BURNER DISTRIB. PIPE 6 KW	HINTERER BRENNERVERSORG. 6 KW
DOMINA TAV.903/2	28	160264	CRUSCOTTO	PANNEAU DE CONTRÔLE	CONTROL PANEL	STIRNBRETT
DOMINA TAV.903/2	29	160294	SPARTIFIAMMA 7 KW	CHAPEAU DE BRÛLEUR 7 KW	BURNER CUP 7 KW	FLAMMERTRENNER 7 KW
DOMINA TAV.903/2	30	160295	SPARTIFIAMMA 1 KW	CHAPEAU DE BRÛLEUR 1 KW	BURNER CUP 1 KW	FLAMMERTRENNER 1 KW
DOMINA TAV.903/2	31	160296	BRUCIATORE 8 KW	BRÛLEUR 8 KW	BURNER 8 KW	BRENNER 8 KW
DOMINA TAV.903/2	32	164558	TUBO AL.POST.BRUCIATORE 8 KW	TUBE DE DISTRIB. BRÛLEUR POSTÉR. 8 KW	BACK BURNER DISTRIB. PIPE 8 KW	HINTERER BRENNERVERSORG. 8 KW
DOMINA TAV.903/2	33	160319	FIANCO SX	CÔTÉ GAUCHE	LEFT SIDE	LINKE SEITE
DOMINA TAV.903/2	34	160324	SUPPORTO INIETTORE	SUPPORT INJECTEUR	INJECTOR SUPPORT	EINSPRITZHALTERUNG
DOMINA TAV.903/2	35	160329	GUARNIZIONE BRUC. 8 KW	GARNITURE DE BRÛLEUR 8 KW	BURNER GASKET 8 KW	BRENNERGARNITUR 8 KW
DOMINA TAV.903/2	(36)	160344	RUBINETTO G4SF9	ROBINET G4SF9	TAP G4SF9	HAHN G4SF9
DOMINA TAV.903/2	(37)	165927+164581	MANOPOLA RUBINETTO+ANELLO	BOUTON POUR SOUPE DE SÛRETE+ANNEAU	SAFETY VALVLE KNOB+RING	HAHN MIT VENTIL+RING
DOMINA TAV.903/2	38	165787	TU. PILOTA ANTERIORE	TUBE VEILLEUSE ANTÉRIEUR	FRONT PILOT PIPE	VORDERES VERSUCHSROHR
DOMINA TAV.903/2	39	165788	TU. PILOTA POSTERIORE	TUBE VEILLEUSE POSTÉRIEUR	BACK PILOT PIPE	HINTERES VERSUCHSROHR
DOMINA TAV.903/2	40	165326	PIANO INOX	PLAN DE CUISSON	WORK PLANE	PLATTE
DOMINA TAV.903/2	41	160031	GRIGLIA PLACCA	GRILLE DE PLAQUE	WORK PLATE GRATE	PLATTENROST
DOMINA TAV.903/2	42	RTIMIN00124	V.M4X8TES.INOX	V.M4X8TES.INOX	V.M4X8TES.INOX	V.M4X8TES.INOX
DOMINA TAV.903/2	(43)	RTCU700372	PILOTA	VEILLEUSE	PILOT	PILOTBRENNER

○ = Ricambi consigliati - Recommended spare parts