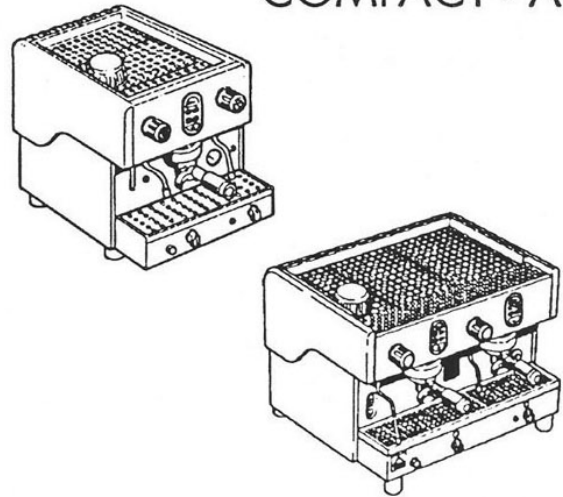


**PARTI DI RICAMBIO  
PIECES DETACHEES  
ERSATZTEILE  
SPARE PARTS  
LISTA DE RECAMBIOS**

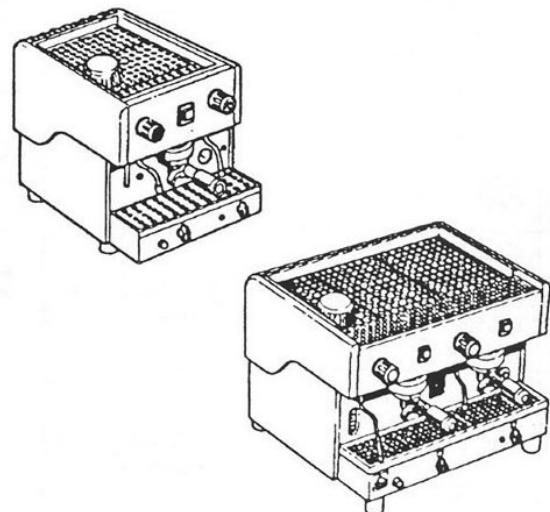
**1** Gruppi  
Groupes  
Cups  
**COMPACT - A**

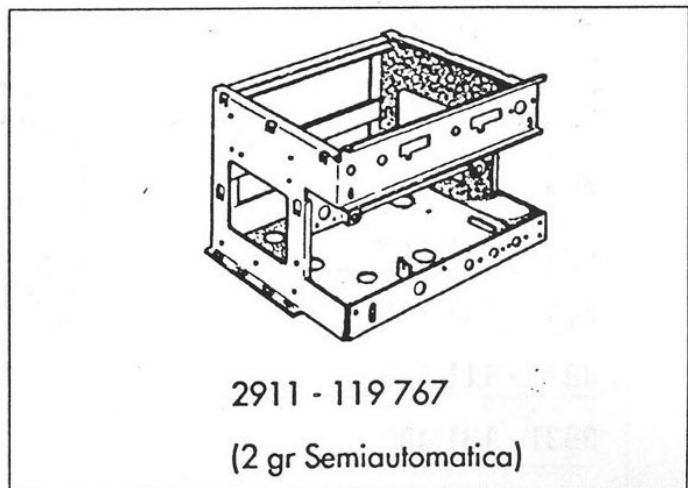
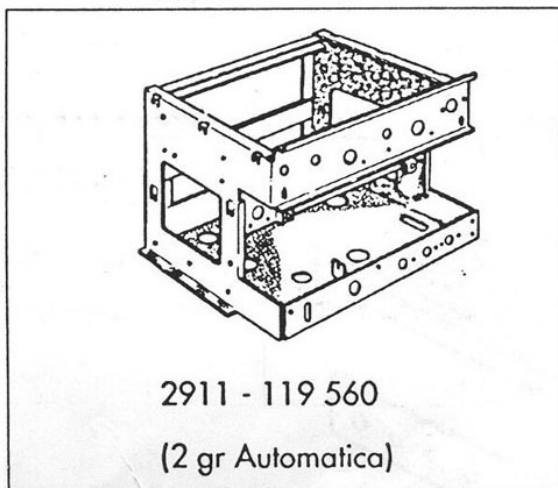
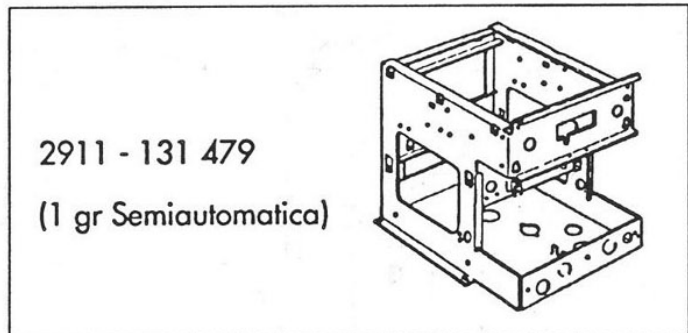
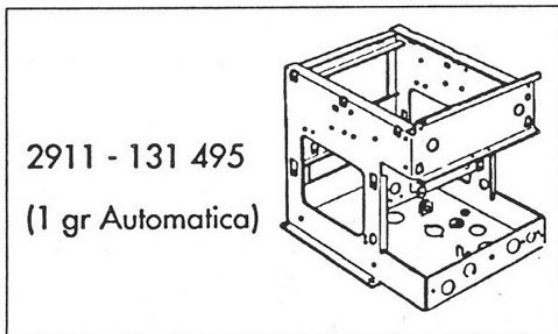
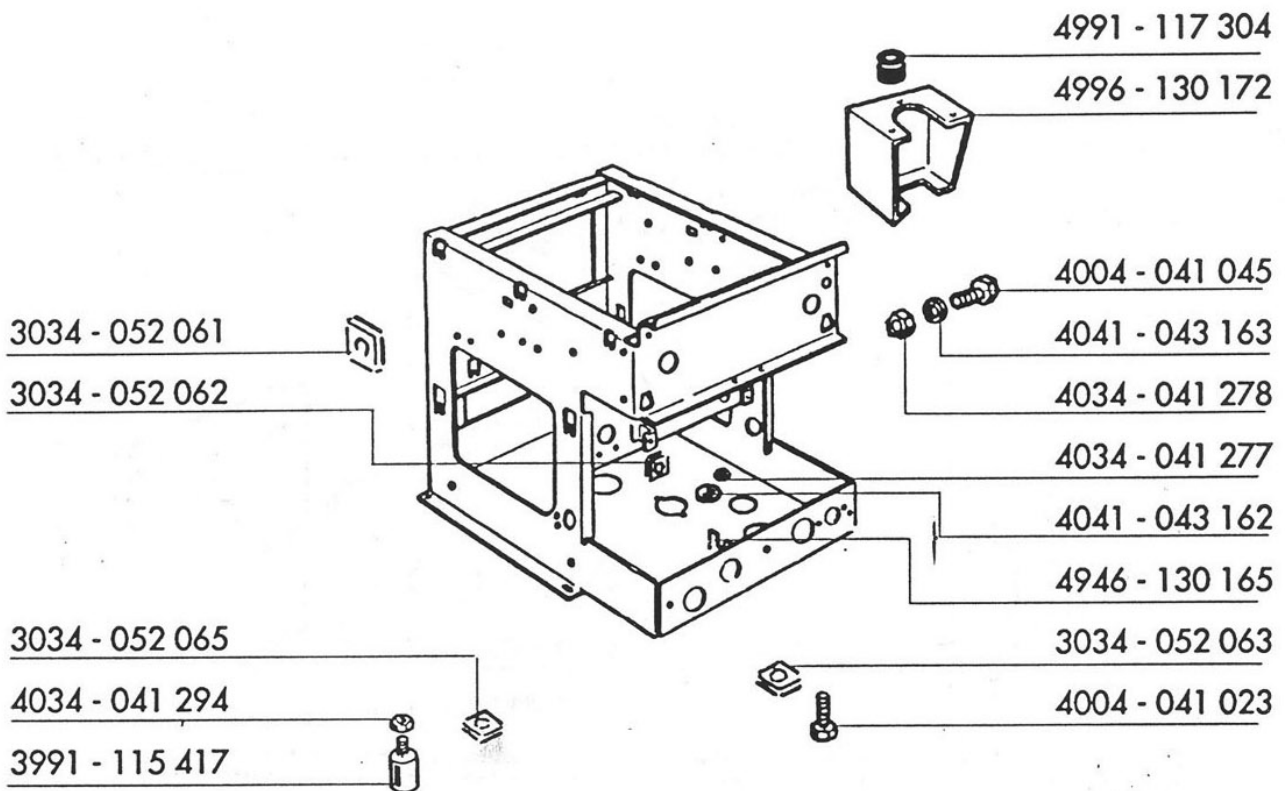
**2** Gruppen  
Grupos  
**COMPACT - S**

COMPACT - A



COMPACT - S





**COMPACT A**  
**COMPACT S**  
**1/2 gr**

Valido dalla matricola n.°  
Valable à partir du matricule n.°  
Valid from no. - Gültig ab der Abkenn-Nr. - Valido a partir de la matricula n.°

**94 12 05 88 958**

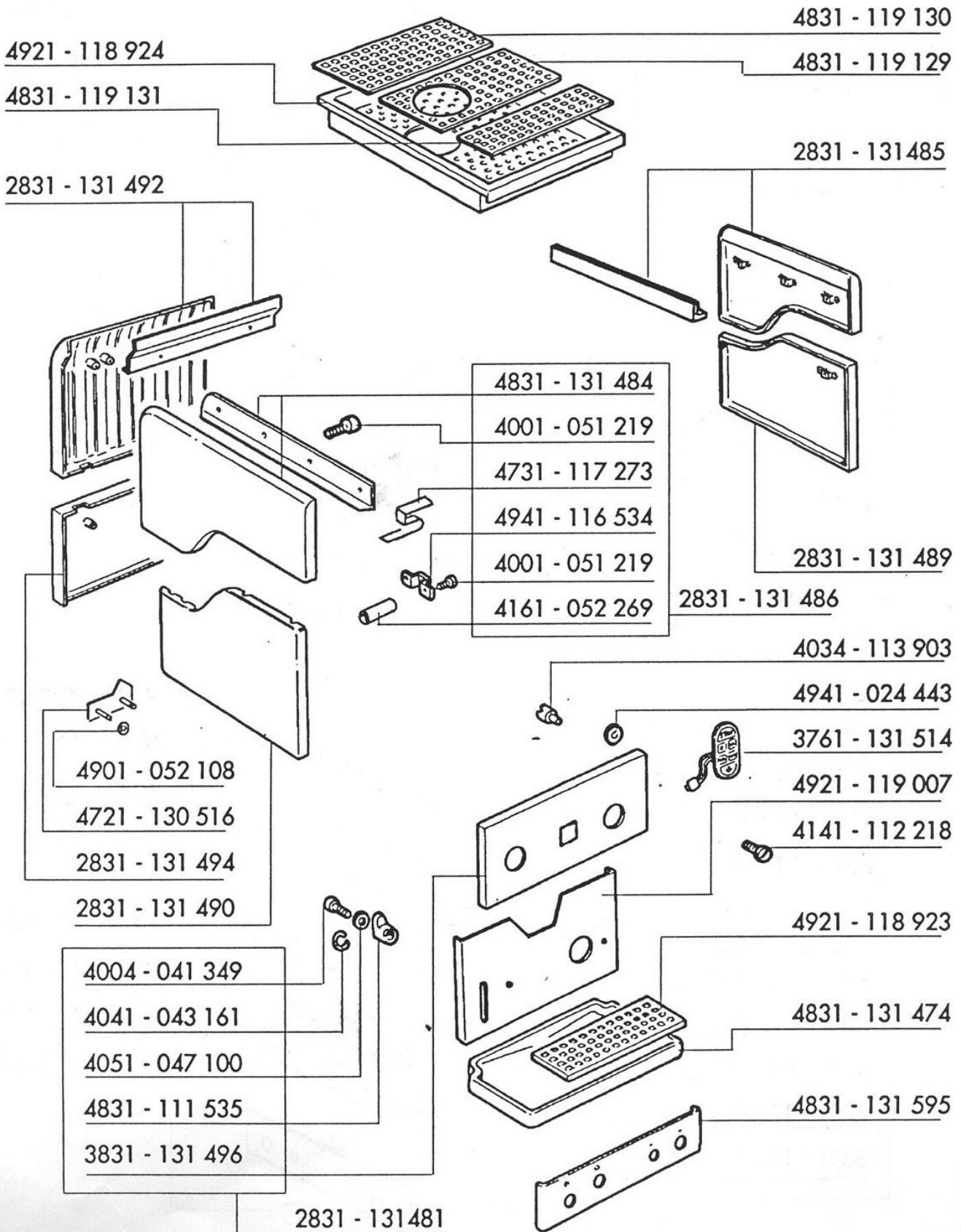
**12/94**

**1**

\* Particolare modificato - Élément modifié - Modified part - Modifiziertes Einzelteil  
Particular modificado

Edizione del  
Edition du  
Edition of  
Ausgabe vom  
Edición del

Pag. - Aggiornamento  
Page - Mise à jour  
Page - Revision  
Seite - Abänderung  
Pág. - Actualización



COMPACT A

1 gr

Valido dalla matricola n.°

Valable à partir du matricule n.°

Valid from no. - Gültig ab der Abkenn-Nr. - Valido a partir de la matrícula n°

\* Particolare modificato - Élément modifié - Modified part - Modifiziertes Einzelteil  
Particular modificado

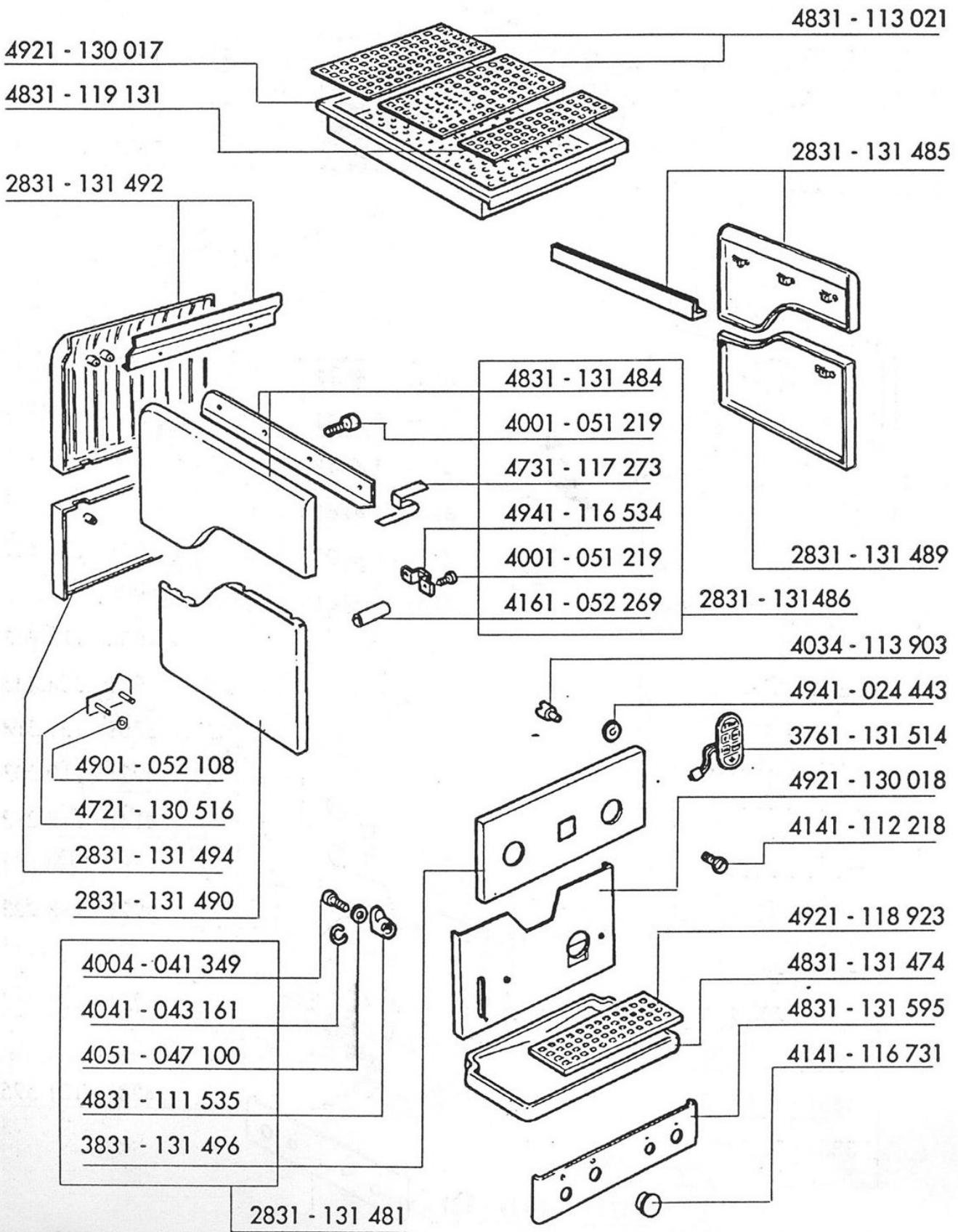
**94 12 05 88 958**

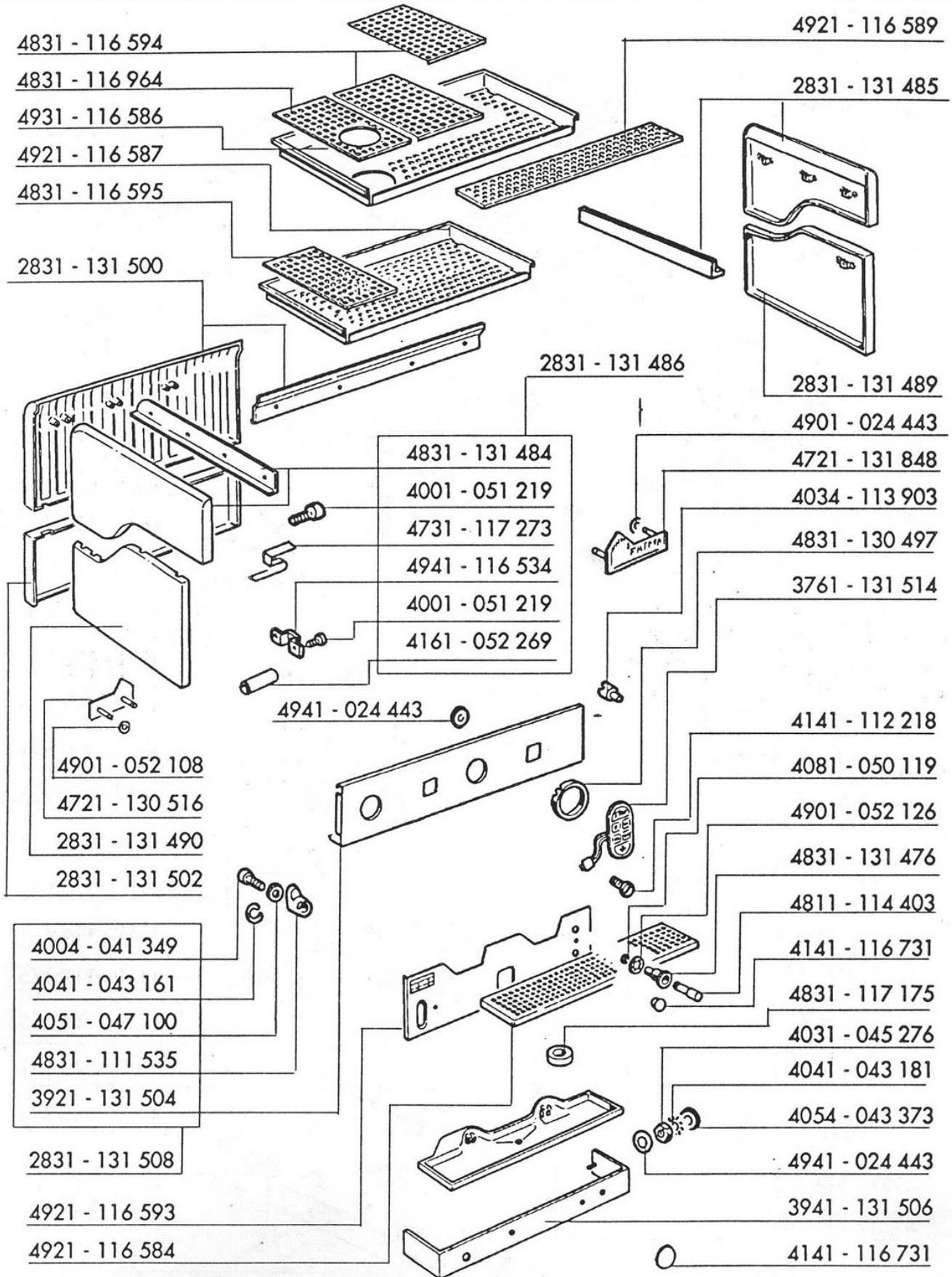
**3/95**

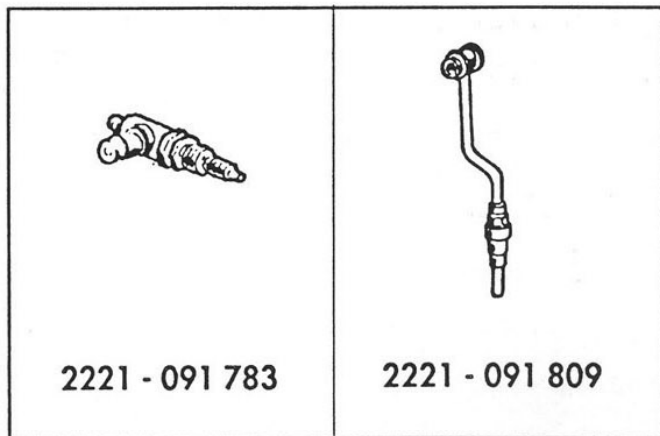
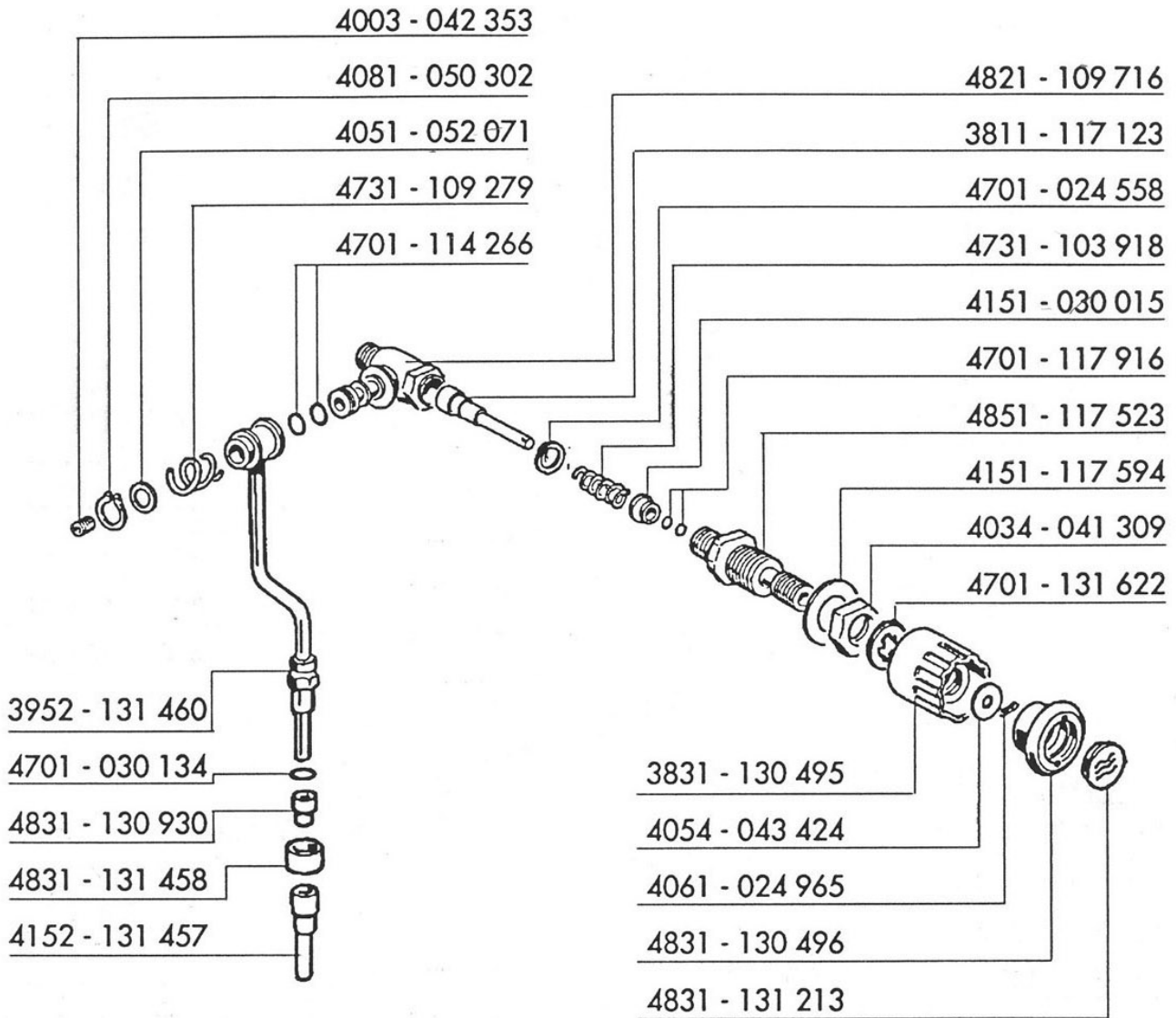
**3**

Edizione del  
Edition du  
Edition of  
Ausgabe vom  
Edicion del

Pag. - Aggiornamento  
Page - Mise à jour  
Page - Revision  
Seite - Abänderung  
Pág. - Actualización







**COMPACT A**  
**COMPACT S**  
**1/2 gr**

Valido dalla matricola n.°  
 Valable à partir du matricule n.°  
 Valid from no. - Gültig ab der Abkenn-Nr. - Valido a partir de la matricula n.°

**94 12 05 88 958**

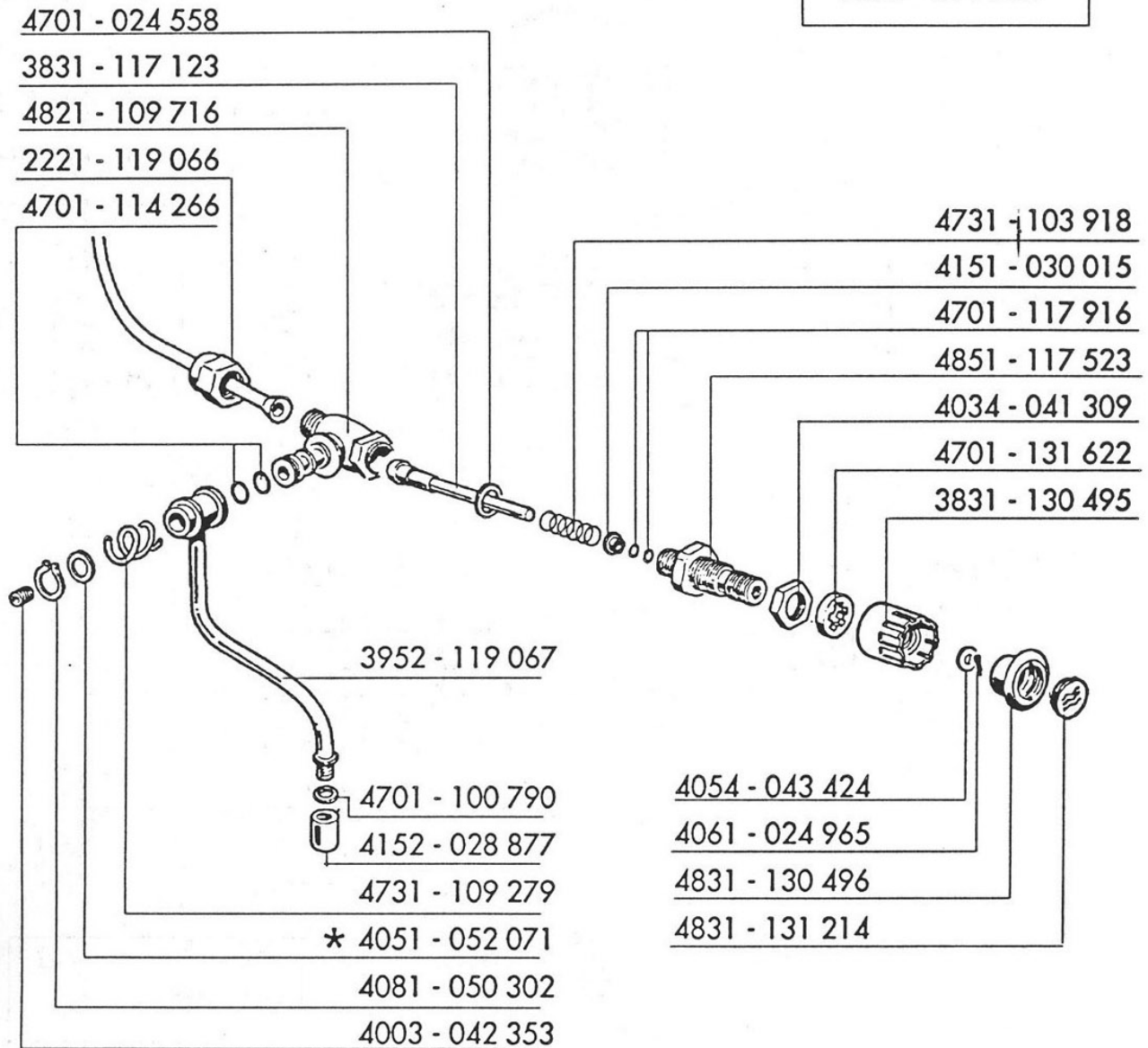
**12/94**

**7**

\* Particolare modificato - Élément modifié - Modified part - Modifiziertes Einzelteil  
 Particular modificado

Edizione del  
 Edition du  
 Edition of  
 Ausgabe vom  
 Edición del

Pag. - Aggiornamento  
 Page - Mise à jour  
 Page - Revision  
 Seite - Abänderung  
 Pág. - Actualización



**8 - 1**

Pag. - Aggiornamento  
Page - Mise à jour  
Page - Revision  
Seite - Abänderung  
Pág. - Actualización

**10/95**

Edizione del  
Edition du  
Edition of  
Ausgabe vom  
Edición del

Valido dalla matricola n.°  
Valable à partir du matricule n.°

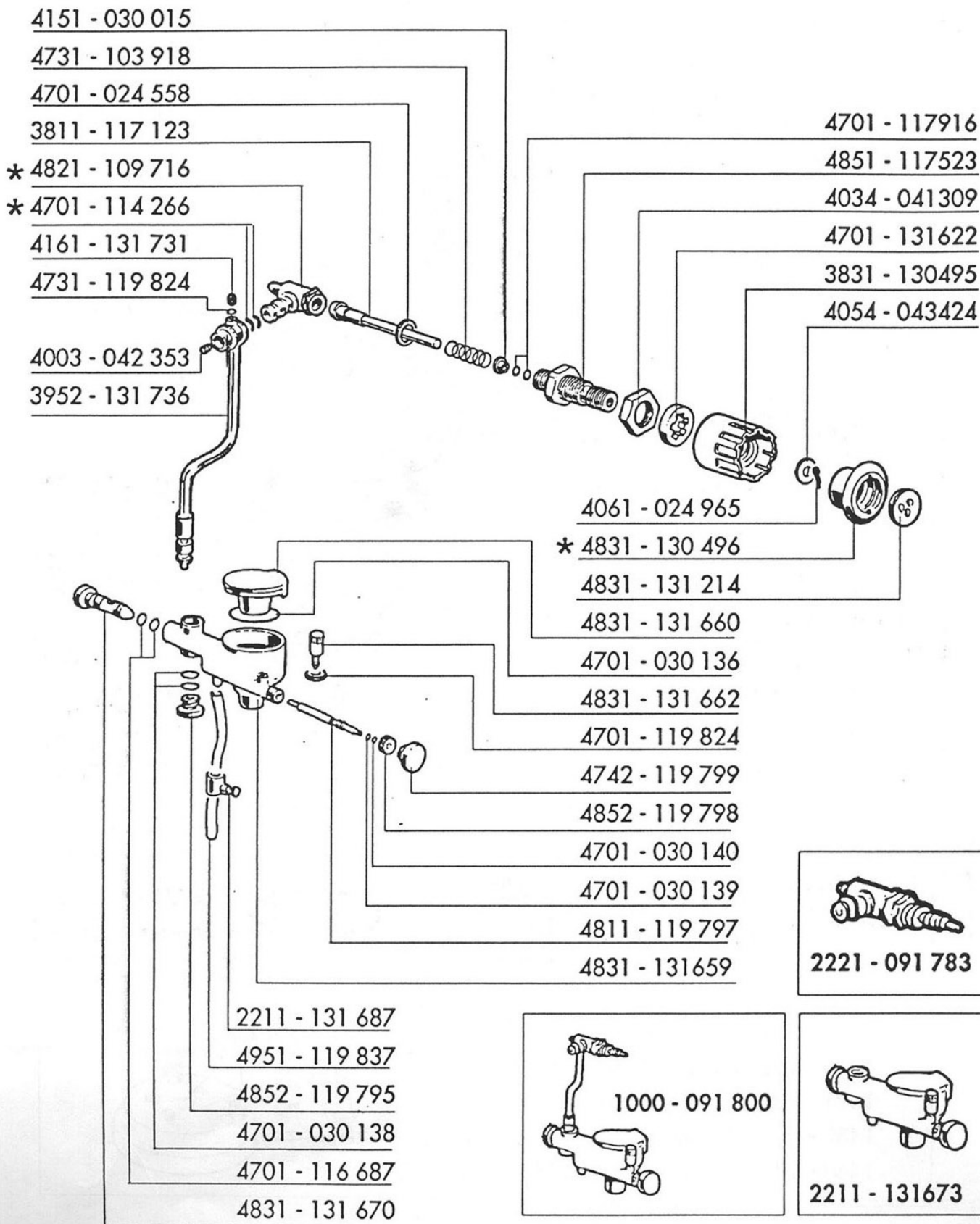
**94 12 05 88 958**

Valid from no. - Gültig ab der Abkenn-Nr. - Valido a partir de la matrícula n°

\* Particolare modificato - Élément modifié - Modified part - Modifiziertes Einzelteil  
Particular modificado

**COMPACT A  
COMPACT S**

**1/2 gr**



COMPACT A  
COMPACT S

1/2 gr

Valido dalla matricola n.°  
Valable à partir du matricule n.°

Valid from no. - Gültig ab der Abkenn-Nr. - Valido a partir de la matrícula n°

\* Particolare modificato - Élément modifié - Modified part - Modifiziertes Einzelteil  
Particular modificado

94 12 05 88 958

10/95

Edizione del  
Edition du  
Edition of  
Ausgabe vom  
Edicion del

9 - 1

Pag. - Aggiornamento  
Page - Mise à jour  
Page - Revision  
Seite - Abänderung  
Pág. - Actualizacion



2441 - 119 275 220 V 50 HZ  
2431 - 119 275 220 V 60 HZ  
2481 - 119 275 240 V 50 HZ  
2432 - 119 275 220 V 60 HZ U.S.A.- UL  
2444 - 119 275 220 V 50 HZ SEV  
2411 - 119 577 110 V 60 HZ

2211 - 116 078

4141 - 119 227

4701 - 116 694

4004 - 041 042

4041 - 043 163

4054 - 043 102

4822 - 131 911

4701 - 016 528

4161 - 131 768

4771 - 132 004

Italia

4001 - 045 920

4701 - 117 916

4054 - 043 102

4004 - 041 045

4701 - 116 692

4141 - 119 228

3951 - 131 553

3301 - 091 760 220 V 50/60 Hz

3981 - 091 760 240 V 50 Hz



4771 - 131 98

Austria

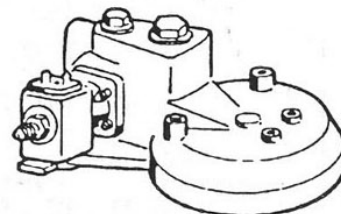
1441 - 132 183 220 V 50 Hz

1431 - 132 183 220 V 60 Hz

1481 - 132 183 240 V 50 Hz

1432 - 132 183 220 V 60 Hz U.S.A.- UL

1444 - 132 183 220 V 50 Hz SEV



10

Pag. - Aggiornamento  
Page - Mise à jour  
Page - Revision  
Seite - Abänderung  
Pág. - Actualización

3/95

Edizione del  
Edition du  
Edition of  
Ausgabe vom  
Edición del

Valido dalla matricola n.°

Valable à partir du matricule n.°

Valid from no. - Gültig ab der Abkenn-Nr. - Valido a partir de la matricula n.°

94 12 05 88 958

\* Particolare modificato - Élément modifié - Modified part - Modifiziertes Einzelteil  
Particular modificado

COMPACT A  
COMPACT S

1/2 gr

4771 - 021 902



4771 - 014 418

1 tazza basso - low



4771 - 021 830

4771 - 016 575

2 tazze basso - low



4771 - 021 994

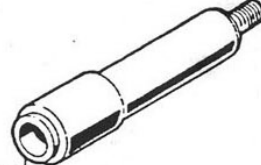
4731 - 112 143



4772 - 117 321



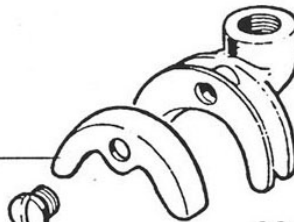
3831 - 117 938



4822 - 130 085 Italia

4822 - 130 117 Estero

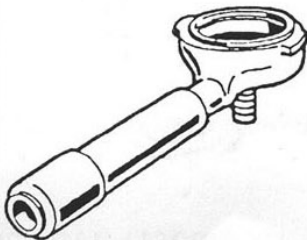
4162 - 015 073



4142 - 011 678

2251 - 091 807 Italia

2251 - 091 808 Estero

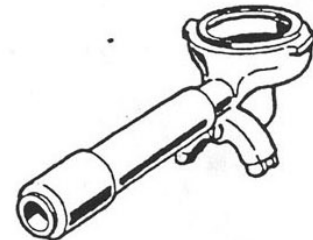


2771 - 091 784



2771 - 130 080 Italia

2771 - 130 123 Other countries



2771 - 117 937 Italia

2771 - 117 914 Other countries

**COMPACT A**  
**COMPACT S**

**1/2 gr**

Valido dalla matricola n.°

Valable à partir du matricule n.°

Valid from No. - Gültig ab der Abkenn-Nr. - Valido a partir de la matricula n°

\* Particolare modificato - Élément modifié - Modified part - Modifiziertes Einzelteil  
Particular modificado

**94 12 05 88 958**

**3/95**

Edizione del  
Edition du  
Edition of  
Ausgabe vom  
Edicton del

**11**

Pag. - Aggiornamento  
Page - Mise à jour  
Page - Revision  
Seite - Abänderung  
Pág. - Actualizacton

2231 - 116 597  
 4004 - 050 433  
 4946 - 119 972  
 3951 - 119 974

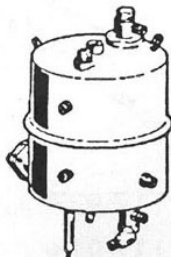
4031 - 045 276  
 4051 - 047 100  
 4831 - 116 556  
 4004 - 041 502

4034 - 041 278  
 4041 - 043 163  
 4041 - 042 773  
 3231 - 118 962  
 3951 - 118 939  
 3951 - 119 529

3541 - 118 963 220 V  
 3511 - 118 963 120 V  
 3851 - 118 963 240 V

\* 4701 - 001 652

2841 - 119 572 220 V 50 Hz  
 2841 - 119 573 120 V 60 Hz  
 2841 - 130 124 240 V 50 Hz



2161 - 118 968  
 4701 - 024 554  
 2211 - 116 134  
 4701 - 024 555  
 4141 - 107 144  
 4701 - 024 554

3871 - 118 909  
 3951 - 118 944

3951 - 119 511

3951 - 130 024

3847 - 118 971

3951 - 130 025

3951 - 130 025

3951 - 130 024

4151 - 119 440

3951 - 119 522

3951 - 118 938

3951 - 130 663

3951 - 116 718

2161 - 118 968

4701 - 024 554

2211 - 116 134

4701 - 024 555

3951 - 130 671

4011 - 029 575

4131 - 116 946

3847 - 116 433

3951 - 119 619

2231 - 116 597

4946 - 119 448

4004 - 050 433

3847 - 119 426

3951 - 118 965

4731 - 115 538

3951 - 116 720

4054 - 043 312

4031 - 131 467

4701 - 001 652

3541 - 116 635

220 V

3581 - 116 635

240 V

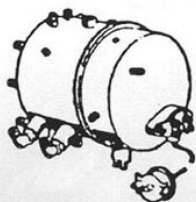
4004 - 041 357

4831 - 116 556

4761 - 116 502

3946 - 119 521

4004 - 041 350



2841 - 119 531 220 V

2841 - 130 042 240 V



2541 - 117 129 220 V

2541 - 130 043 240 V

COMPACT A

2 gr

Valido dalla matricola n.°

Valable à partir du matricule n.°

Valid from No. - Gültig ab der Abkenn-Nr. - Valido a partir de la matricula n.°

\* Particolare modificato - Élément modifié - Modified part - Modifiziertes Einzelteil  
Particular modificado

**94 12 05 88 958**

**12/94**

Edizione del  
Edition du  
Edition of  
Ausgabe vom  
Edicion del

**15**

Pag. - Aggiornamento  
Page - Mise à jour  
Page - Revision  
Seite - Abänderung  
Pág. - Actualizacion

4111 - 050 515  
4161 - 050 639

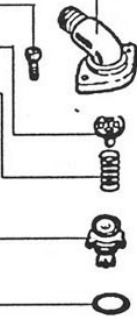


3871 - 118 909 (senza pompa)  
(without pump)

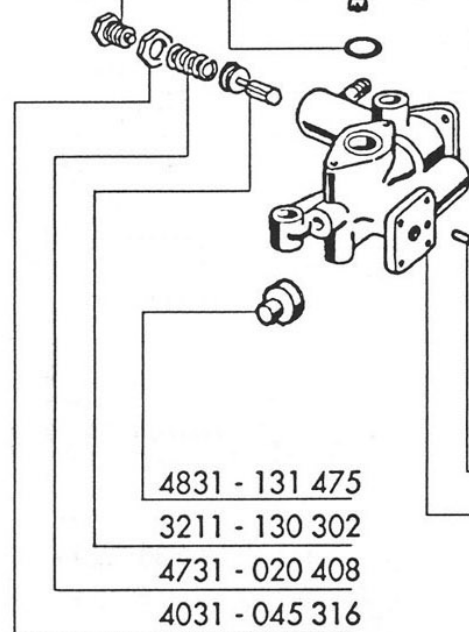
3781 - 132 075 (con pompa)  
(with pump)

3951 - 130 239

4821 - 130 236  
4001 - 051 934  
4831 - 117 838  
4731 - 027 556  
2211 - 117 836  
4701 - 119 817  
4811 - 130 301



3951 - 119 083  
4001 - 051 934  
4821 - 130 235  
4701 - 026 914  
3211 - 029 421  
4731 - 027 556  
4831 - 029 417  
4731 - 022 508  
2211 - 130 305  
4811 - 130 298  
4701 - 030 708



4141 - 130 309  
4701 - 117 916  
4151 - 130 299  
4821 - 130 234

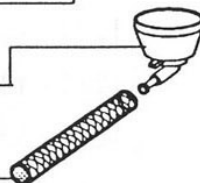
4831 - 131 475  
3211 - 130 302  
4731 - 020 408  
4031 - 045 316

4031 - 119 184

4951 - 130 856



3831 - 132 931



\* 4951 - 132 933

1211 - 130 316 1 gr  
\* 1211 - 130 320 2 gr



**COMPACT A**  
**COMPACT S**  
**1/2 gr**

Valido dalla matricola n.°  
Valable à partir du matricule n.°

**94 12 05 58 696**

Valid from No. - Gültig ab der Abkenn-Nr. - Valido a partir de la matricula n.°

\* Particolare modificato - Élément modifié - Modified part - Modifiziertes Einzelteil  
Particular modificado

**10/95**

Edizione del  
Edition du  
Edition of  
Ausgabe vom  
Edición del

**17 - 1**

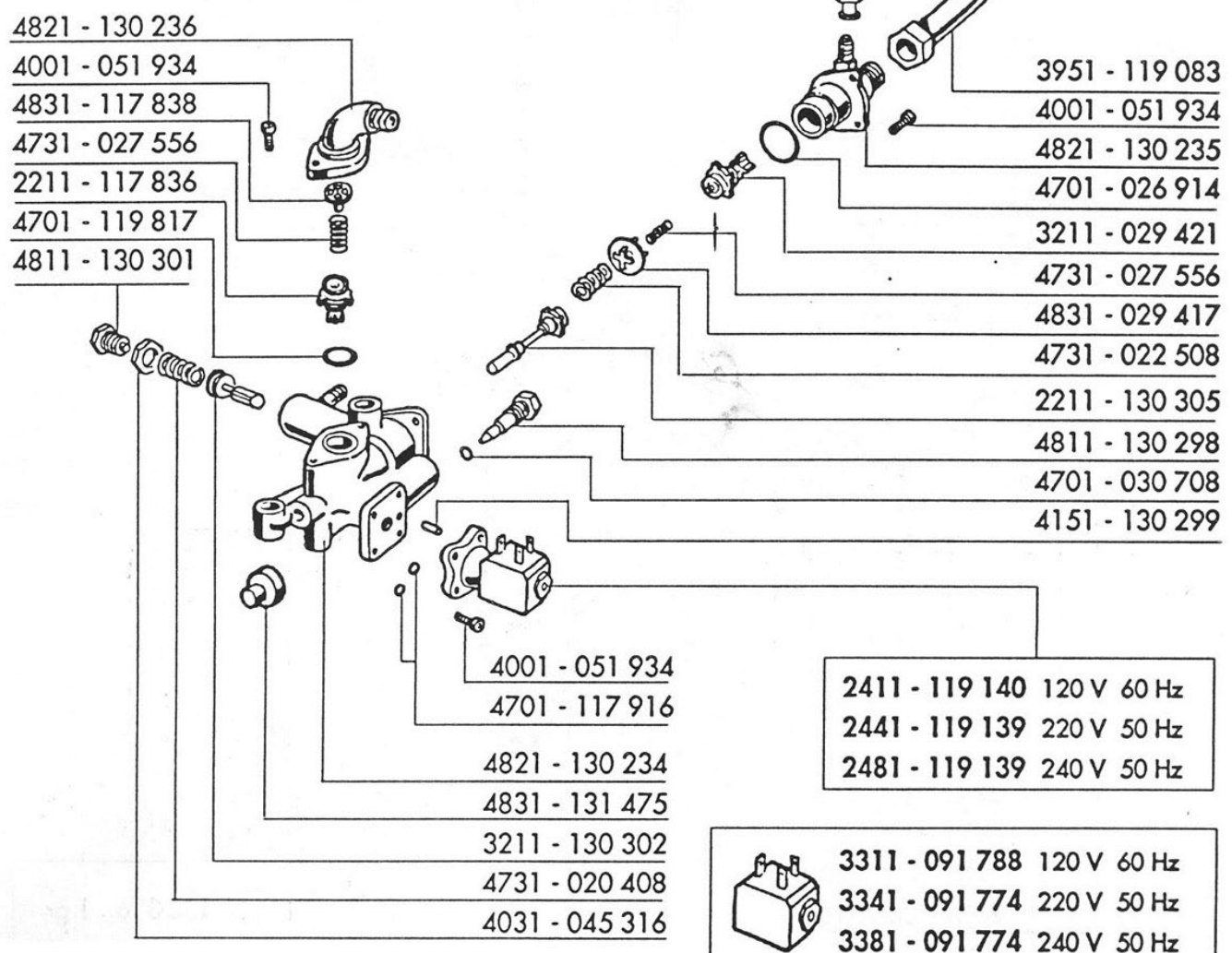
Pag. - Aggiornamento  
Page - Mise à jour  
Page - Revision  
Seite - Abänderung  
Pág. - Actualización

3871 - 118 909 (senza pompa)  
(without pump)

---

3781 - 131 856 (con pompa)  
(with pump)

\* 3951 - 133 673

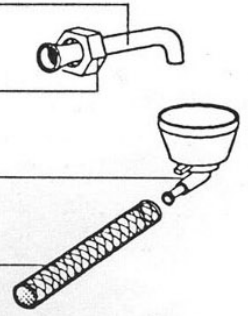


4031 - 119 184

4951 - 130 856

3831 - 132 931

4951 - 132 933



- 1211 - 130 317 220 V 1 gr A/S
- 1211 - 130 318 120 V 1 gr A/S
- 1211 - 130 319 240 V 1 gr A
- 1211 - 130 320 220 V 1 gr c/p- 2 gr A - 2 gr S
- 1211 - 130 321 240 V 2 gr A



4031 - 045 275

4041 - 043 180

4051 - 047 322

4031 - 045 275

4811 - 118 948

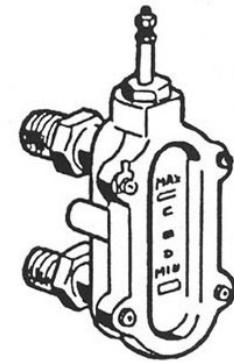
4951 - 118 947

4151 - 112 604

4831 - 112 602

4121 - 116 574

4701 - 024558



2211 - 118 911



4041 - 043162

4004 - 041021

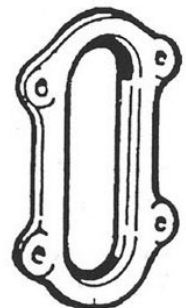
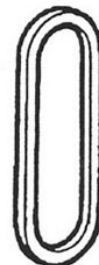
4831 - 132157

4701 - 030129

4831 - 130683

4001 - 041912

4991 - 132702



4701 - 116573

4828 - 116571

**COMPACT A**  
**COMPACT S**  
**1/2 gr**

Valido dalla matricola n.°  
Valable à partir du matricule n.°  
Valid from no. - Gültig ab der Abkenn-Nr. - Valido a partir de la matricula n.°

**94 12 05 88 958**

**12/94**

**19**

\* Particolare modificato - Élément modifié - Modified part - Modifiziertes Einzelteil  
Particular modificado

Edizione del  
Edition du  
Edition of  
Ausgabe vom  
Edicion del

Pag. - Aggiornamento  
Page - Mise à jour  
Page - Revision  
Seite - Abänderung  
Pág. - Actualizacion



2211 - 130 653

3951 - 130 142

4821 - 130 648

4701 - 029 003

4831 - 119 208

4731 - 119 209

5831 - 119 205

4731 - 119 210

4831 - 119 207

4701 - 117 916

4731 - 029 375

4811 - 131 512

4121 - 119 206

4031 - 050 609

4121 - 119 204

4004 - 041 023

4054 - 043 101

4041 - 043 162

4043 - 041 277

3944 - 117 292

2441 - 130 657 220 V 50 Hz

2441 - 130 656 120 V 60 Hz

2481 - 130 657 240 V 50 Hz

3951 - 130 143

3951 - 130 143

4133 - 052 477

4991 - 118 929

4041 - 043 162

4004 - 041 023

**20**

Pag. - Aggiornamento  
Page - Mise à jour  
Page - Revision  
Seite - Abänderung  
Pág. - Actualización

**12/94**

Edizione del  
Edition du  
Edition of  
Ausgabe vom  
Edición del

Valido dalla matricola n.°

Valable à partir du matricule n.°

Valid from no. - Gültig ab der Abkenn-Nr. - Valido a partir de la matrícula n.°

**94 12 05 88 958**

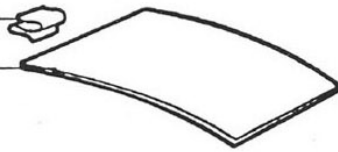
\* Particolare modificato - Élément modifié - Modified part - Modifiziertes Einzelteil  
Particular modificado

**COMPACT A  
COMPACT S**

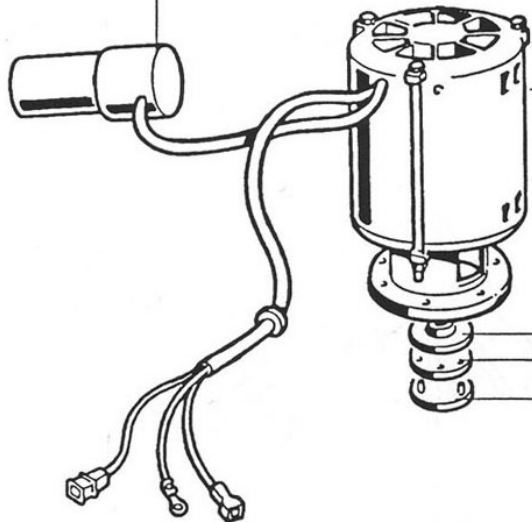
**1/2 gr**



4991 - 130 652  
4991 - 130 650  
3301 - 091 747



1441 - 130 568 220 V 50 Hz  
1441 - 130 812 240 V 50 Hz  
1441 - 130 813 220 V 60 Hz



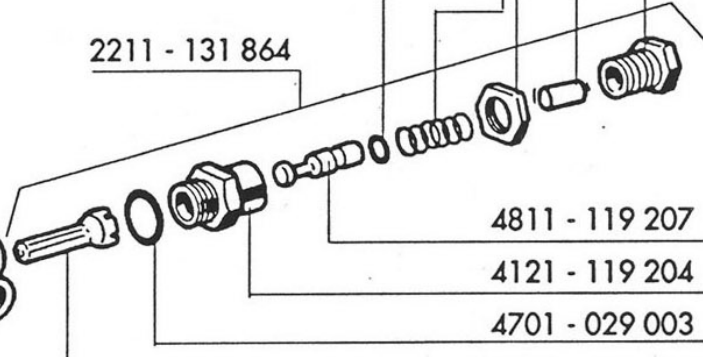
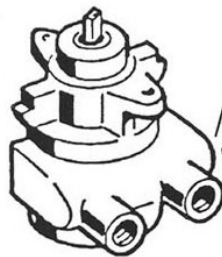
2441 - 116 600 220 V 50 Hz  
2481 - 116 600 240 V 50 Hz  
2441 - 116 601 220 V 60 Hz

4821 - 023 082  
4081 - 021 923  
4821 - 108 987

4121 - 119 206  
4811 - 131 512  
4031 - 050 609  
4731 - 029 375  
4701 - 117 916

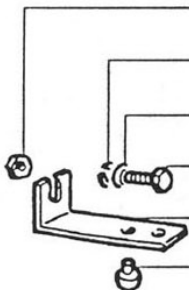
2211 - 131 864

4041 - 043 163  
4004 - 041 045

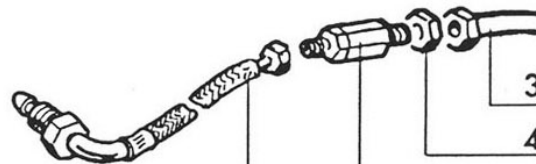


4811 - 119 207  
4121 - 119 204  
4701 - 029 003  
0000 - 122 784

4034 - 041 277



4041 - 043 162  
4054 - 043 101  
4004 - 041 023  
4946 - 130 022  
4831 - 118 039



3951 - 119 083  
4034 - 041 315  
2771 - 117 583  
3951 - 117 886



2241 - 130 177

**COMPACT A**  
**COMPACT S**  
  
**1/2 gr**

Valido dalla matricola n.°  
Valable à partir du matricule n.°  
Valid from no. - Gültig ab der Abkenn-Nr. - Valido a partir de la matricula n.°

**94 12 05 88 958**

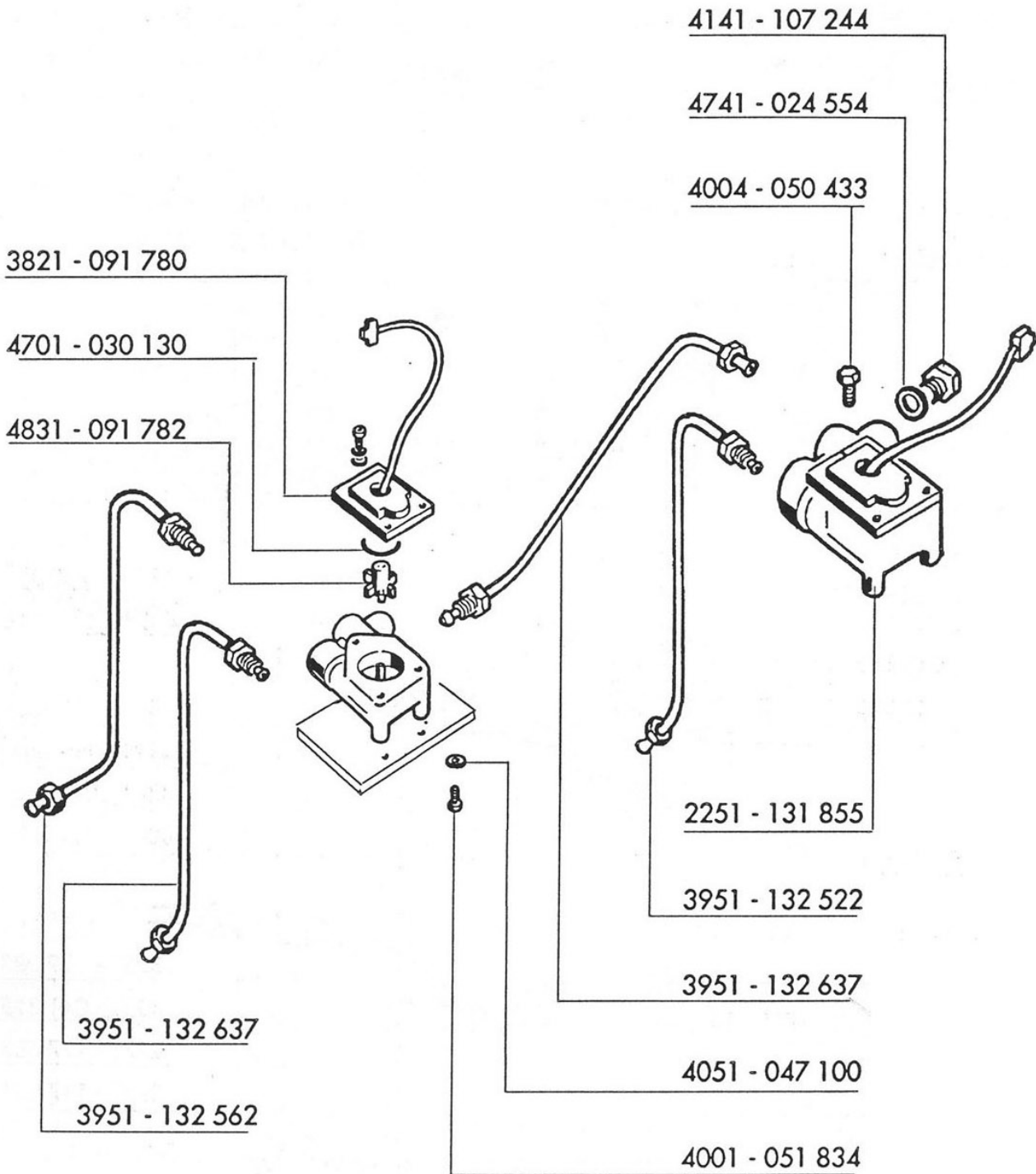
**12/94**

**21**

\* Particolare modificato - Élément modifié - Modified part - Modifiziertes Einzelteil  
Particular modificado

Edizione del  
Edition du  
Edition of  
Ausgabe vom  
Edición del

Pag. - Aggiornamento  
Page - Mise à jour  
Page - Revision  
Seite - Abänderung  
Pág. - Actualización



**22**

Pag. - Aggiornamento  
Page - Mise à jour  
Page - Revision  
Seite - Abänderung  
Pág. - Actualización

**12/94**

Edizione del  
Edition du  
Edition of  
Ausgabe vom  
Edición del

Valido dalla matricola n.°

Valable à partir du matricule n.°

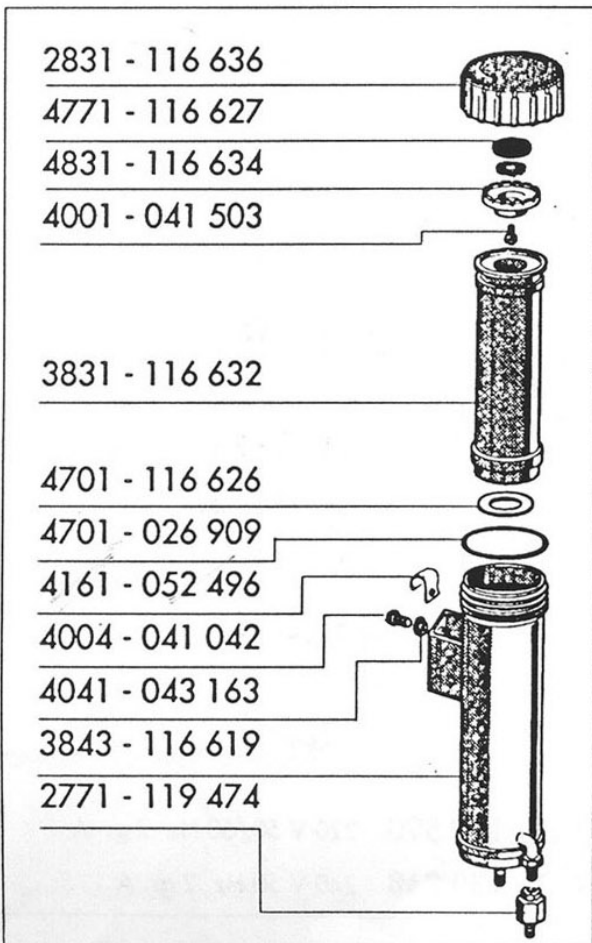
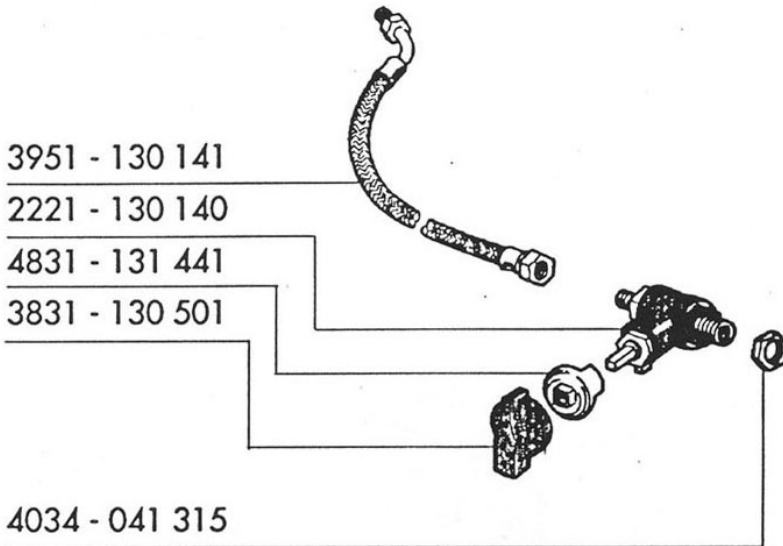
Valid from No. - Gültig ab der Abkenn-Nr. - Valido a partir de la matricula n.°

**94 12 05 88 958**

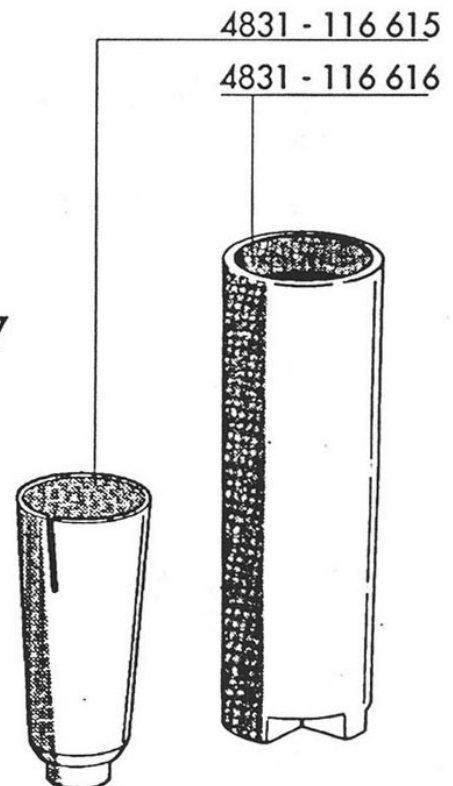
\* Particolare modificato - Élément modifié - Modified part - Modifiziertes Einzelteil  
Particular modificado

**COMPACT A**

**1/2 gr**



2251 - 130 137



4041 - 043 160

4031 - 045 275

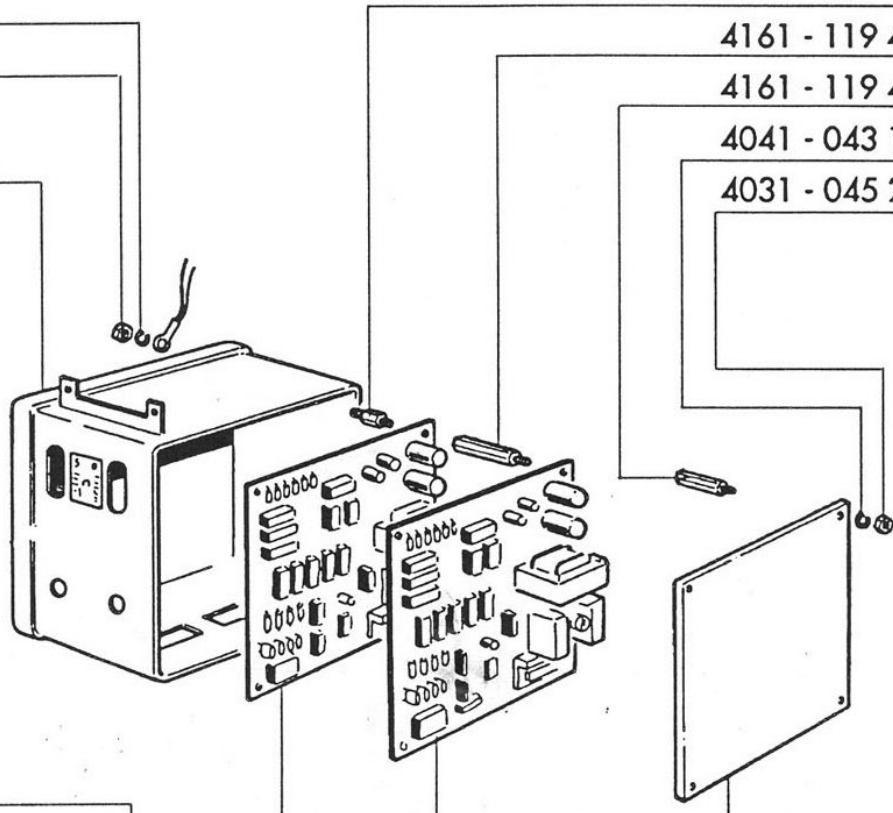
3926 - 119 460 1 gr  
3926 - 119 461 2 gr

4831 - 119 480

4831 - 119 481

3761 - 119 516 220 V 50 Hz  
3761 - 130 047 240 V 50 Hz  
3761 - 119 586 120 V 60 Hz

4991 - 116 820



4161 - 119 468


4161 - 119 434

4161 - 119 444

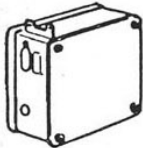
4041 - 043 160

4031 - 045 275

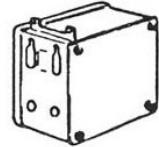
4946 - 119 532 1 gr  
4946 - 119 533 2 gr



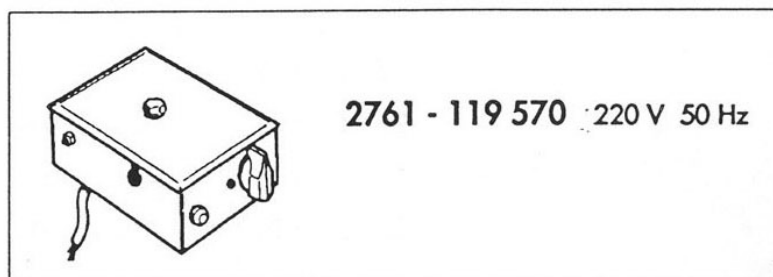
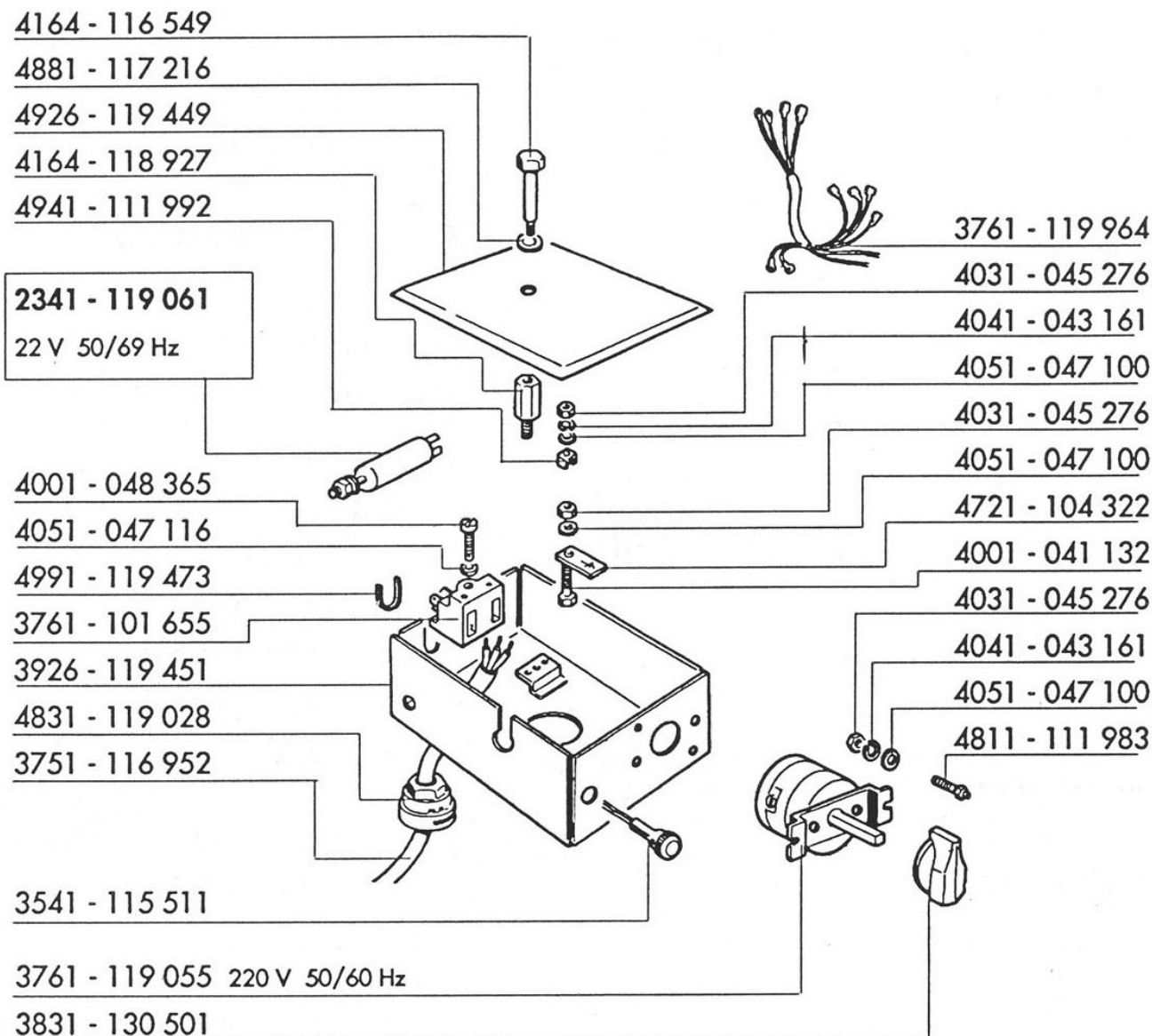
3761 - 119 964 1 gr c/p  
3761 - 119 549 1 gr  
3761 - 119 551 1 gr U.S.A.  
3761 - 119 553 2 gr



2761 - 119 588 220 V 50/60 Hz 1 gr A  
2761 - 119 589 120 V 60 Hz 1 gr A  
2761 - 130 127 240 V 50 Hz 1 gr A



2761 - 119 590 220 V 50/60 Hz 2 gr A  
2761 - 130 048 240 V 50 Hz 2 gr A



<b>COMPACT A</b> c/p <b>1 gr</b>	Valido dalla matricola n.° Valable à partir du matricule n.°	<b>94 12 05 88 958</b>	<b>12/94</b>	<b>25</b>
	Valid from No. - Gültig ab der Abkenn-Nr. - Valido a partir de la matricula n.°			
	* Particolare modificato - Élément modifié - Modified part - Modifiziertes Einzelteil Particular modificado		Edizione del Edition du Edition of Ausgabe vom Edición del	Pag. - Aggiornamento Page - Mise à jour Page - Revision Seite - Abänderung Pág. - Actualización

4164 - 116 549

4881 - 117 216

4926 - 119 449

4164 - 118 927

4941 - 111 992

2341 - 119 061

220 V 50/60 Hz

2341 - 119 074

120 V 60 Hz

4001 - 048 365

4051 - 047 116

4991 - 119 473

3761 - 101 655

3926 - 119 451

4831 - 119 028 220/240 V

4831 - 119 027 120 V

3751 - 116 952 3 x 1,5

3751 - 107 550 3 x AWG 14

3541 - 115 511 220 V 50/60 Hz

3541 - 115 511 120 V 60 Hz

3761 - 119 055 220 V 50/60 Hz

3761 - 116 960 120 V 60 Hz



3761 - 119 964 1 gr A 220 V 50 Hz

3761 - 119 551 1 gr A 120 V 60 Hz

3761 - 119 553 2 gr A

4031 - 045 276

4041 - 043 161

4051 - 047 100

4031 - 045 276

4051 - 047 100

4721 - 104 322

4001 - 041 132

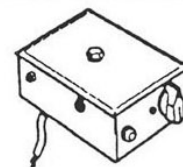
4031 - 045 276

4041 - 043 161

4051 - 047 100

4811 - 111 983

3831 - 130 501



2761 - 119 570 220 V 50 Hz

2761 - 119 571 120 V 60 Hz

COMPACT A

1/2 gr

Valido dalla matricola n.°  
Valable à partir du matricule n.°

Valid from No. - Gültig ab der Abkenn-Nr. - Valido a partir de la matricula n.°

\* Particolare modificato - Élément modifié - Modified part - Modifiziertes Einzelteil  
Particular modificado

94 12 05 88 958

12/94

Edizione del  
Edition du  
Edition of  
Ausgabe vom  
Edicton del

27

Pag. - Aggiornamento  
Page - Mise à jour  
Page - Revision  
Seite - Abänderung  
Pág. - Actualización