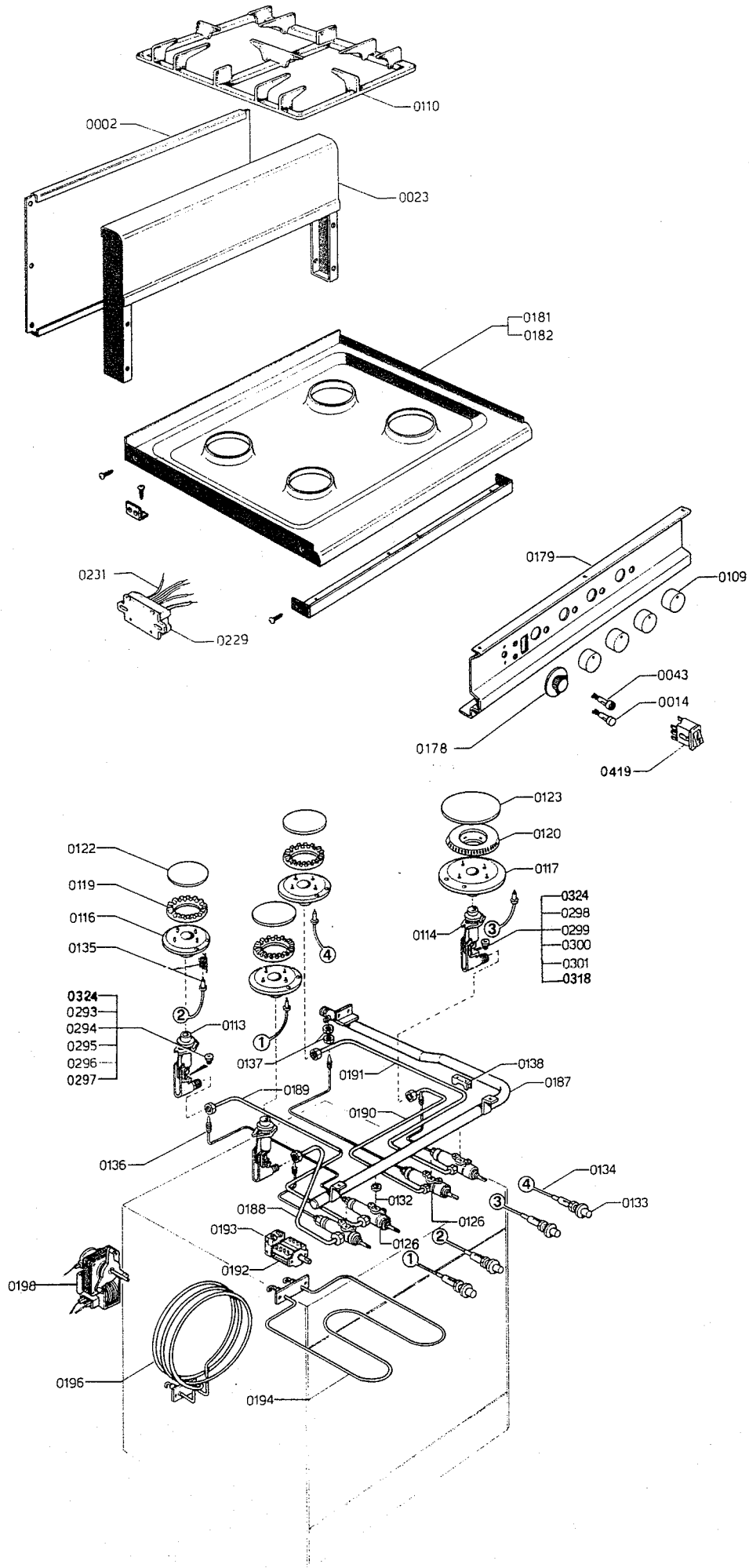
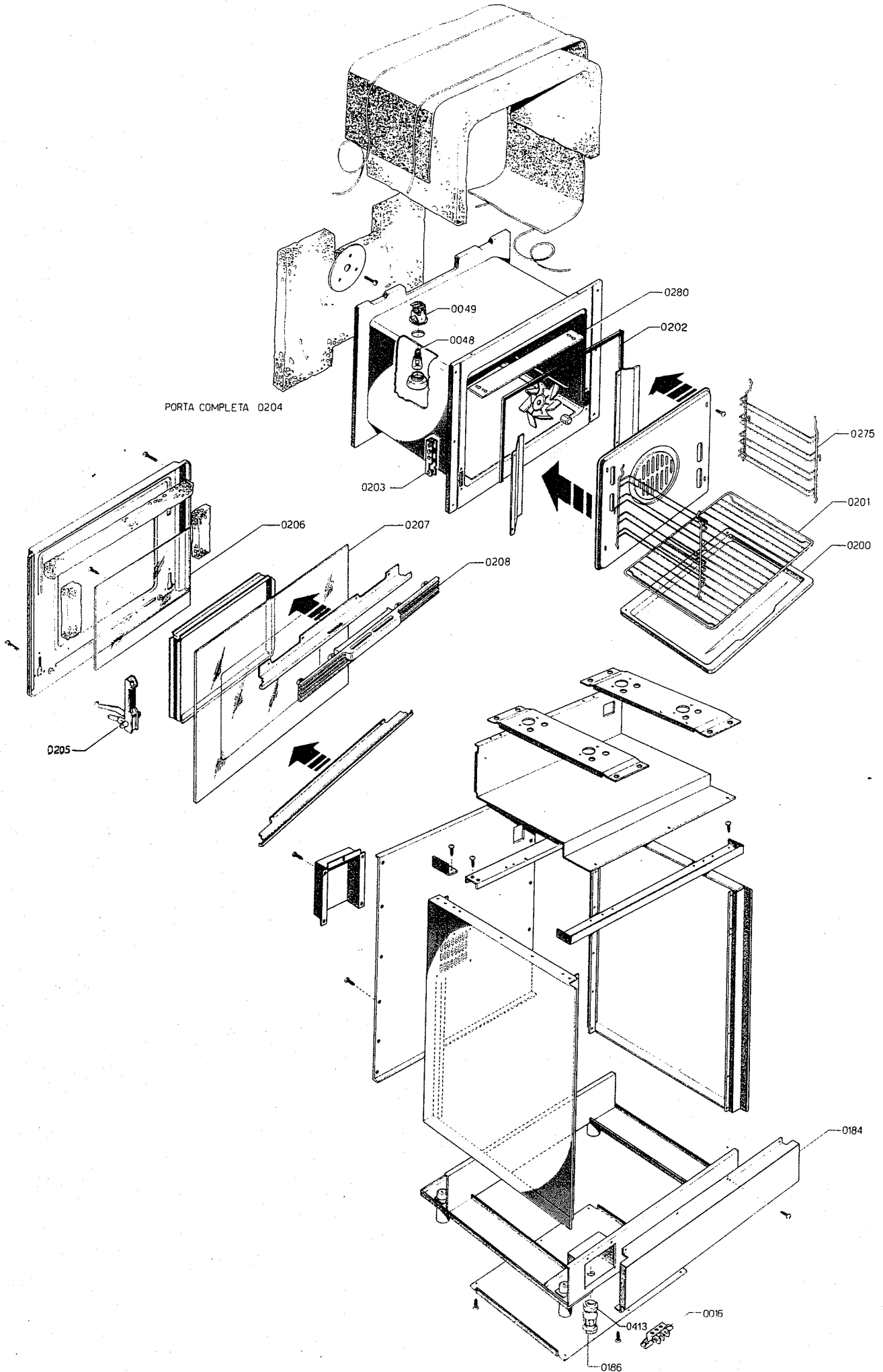


CF-62GEM CF/62GEM/A



CF-62GEM CF/62GEM/A



NR.	COD.	DESCRIZIONE - BESCHREIBUNG - DESCRIPTION - DESCRIPTION	DM.
002	54.4.1368.00	Retro distanziale 62 Rück-Distanzstück 62 Arrière entretoise 62 Back-spacer 62	12
014	53.7.0141.00	Spia bianca Kontrolllampe weiss Lampe témoin blanche White warning light	5
016	53.7.0076.00	Morsettiera monofase 40A Anschlussklemmenbrett einphasig 40A Plaque à bornes monophasé 40A Terminal block singlephase 40A	9
023	54.1.0155.00	Distanziale 62 neutro Neutrales Distanzstück 62 Entretoise neutre 62 Neutral spacer 62	53
043	53.7.0142.00	Spia verde Kontrolllampe grün Lampe témoin verte Green warning light	5
048	53.7.0054.00	Lampada forno Backofen-Lampe Ampoule four Oven bulb	16
049	53.7.0079.00	Portalampada forno Backofen-Fassung Porte-ampoule four Oven bulb-socket	31
109	53.6.0025.00	Manopola rubinetto Knebel für Gashahn Manette robinet Cock knob	4
110	53.2.0021.00	Griglia 2 fuochi Email. Sternrost über 2 Flammen Grille émaillée 2 feux 2 flame enamelled grill	93
113	53.2.0002.00	Venturi R. Venturirohr für Schnellbrenner Venturi pour brûleur rapide Quick burner venturi	9
114	53.2.0003.00	Venturi U.R. Venturirohr für Ultraschnellbrenner Venturi pour brûleur très rapide Ultra-quick burner venturi	10
116	53.2.0005.00	Supporto R. Brennertulpe für Schnellbrenner Support pour brûleur rapide Quick burner support	10
117	53.2.0006.00	Supporto U.R. Brennertulpe für Ultraschnellbrenner Support pour brûleur très rapide Ultra-quick burner support	12
119	53.2.0008.00	Corona R. Brennerring für Schnellbrenner Chapeau pour brûleur rapide Quick burner ring	7

NR.	COD.	DESCRIZIONE - BESCHREIBUNG - DESCRIPTION - DESCRIPTION	DM.
120	53.2.0009.00	Corona U.R. Brennerring für Ultraschnellbrenner Chapeau pour brûleur très rapide Ultra-quick burner ring	17
122	53.2.0011.00	Testa ghisa R. Brennerdeckel für Schnellbrenner Couvercle en fonte pour brûleur rapide Quick burner cover in cast iron	10
123	53.2.0012.00	Testa ghisa U.R. Brennerdeckel für Ultraschnellbrenner Couvercle en fonte pour brûleur très rapide Ultra-quick burner cover in cast iron	12
126	53.1.0023.00	Rubinetto valvolato (by pass 0,42) Ventilhahn (by pass 0,42) Robinet avec soupape (by pass 0,42) Tap with valve (by pass 0,42)	48
132	53.6.0004.00	Guarnizione rubinetto Hahndichtung Joint pour robinet Tap gasket	2
133	53.7.0028.00	Accenditore piezoelettrico M18 Piezozünder M18 Allumage piézo-électrique M18 Piezoelectric ignition M18	9
134	54.7.0026.00	Cavetto accensione A.T. L=500 Hochspannungskabel L=500 Câble H.T. L=500 High-voltage cable L=500	5
135	53.7.0027.00	Candela con molla Zündkerze mit Feder Bougie avec ressort Plug with spring	6
136	53.3.0111.00	Termocoppia M8x1xL=600 Thermoelement M8x1xL=600 Thermocouple M8x1xL=600 Thermocouple M8x1xL=600	10
137	53.3.0098.00	Dado M8x1 Mutter M8x1 Ecrou M8x1 Nut M8x1	2
138	53.3.0181.00	Briglia Ø18 Flansch Ø18 Crampon Ø18 Bridle Ø18	3
178	53.6.0066.00	Manopola forno Backofenknebel Manette four Oven knob	6
179	54.4.0412.00	Cruscotto per accensione piezo Bedienungsblende zur Piezozündung Bandeau pour allumage piézo-électrique Control panel for piezoelectric ignition	35
179	54.4.0412.01	Cruscotto per accensione elettrica Bedienungsblende zur elektrischen Zündung Bandeau pour allumage électrique Control panel for electric ignition	35

NR.	COD.	DESCRIZIONE - BESCHREIBUNG - DESCRIPTION - DESCRIPTION	DM.
181	54.4.0413.00	Piano (3 R. + 1 U.R.) Oberplatte (3 Schnellbrenner + 1 Ultraschnellbrenner) Plan (3 brûleurs rapides + 1 brûleur très rapide) Upper plate (3 quick burners + 1 ultra-quick burner)	105
182	54.4.2199.00	Piano (3 R. + 1 U.R.) Oberplatte (3 Schnellbrenner + 1 Ultraschnellbrenner) Plan (3 brûleurs rapides + 1 brûleur très rapide) Upper plate (3 quick burners + 1 ultra-quick burner)	112
184	54.4.0410.00	Frontale inferiore Unteres Frontteil Panneau avant du bas Lower frontal piece	33
185	53.1.0081.00	Piede h. 9 cromato Fuss h. 9 verchromt Pied h. 9 chromé Leg h. 9 chrome	7
186	53.7.0140.00	Pressacavo V.TEC 21 Kabelpresse V.TEC 21 Serre-câble V.TEC 21 Cable securing clamp V.TEC 21	5
187	53.1.0060.00	Rampa Rampe Rampe Ramp	77
188	53.1.0103.00	Cannetta bruciatore anteriore Sx Röhrchen für Vorderbrenner links Tube pour brûleur avant gauche Left front burner tube	24
189	53.1.0104.00	Cannetta bruciatore posteriore Sx Röhrchen für Hinterbrenner links Tube pour brûleur arrière gauche Left rear burner tube	35
190	53.1.0105.00	Cannetta bruciatore anteriore Dx Röhrchen für Vorderbrenner rechts Tube pour brûleur avant droite Right front burner tube	24
191	53.1.0106.00	Cannetta bruciatore posteriore Dx Röhrchen für Hinterbrenner rechts Tube pour brûleur arrière droite Right rear burner tube	35
192	53.7.0096.00	Commutatore forno Backofen-Umschalter Commutateur four Oven commutateur	39
193	53.7.0061.00	Termostato forno Backofen-Thermostat Thermostat four Oven thermostat	67
194	53.7.0064.00	Resistenza grill W1500 V230 Grill-Heizkörper W1500 V230 Résistance gril W1500 V230 Grill heating element W1500 V230	47
196	53.7.0065.00	Resistenza forno W2000 V230 Backofen-Heizkörper W2000 V230 Résistance four W2000 V230 Oven heating element W2000 V230	78

NR.	COD.	DESCRIZIONE - BESCHREIBUNG - DESCRIPTION - DESCRIPTION	DM.
198	53.7.0068.00	Motoventilatore V230 Ventilator V230 Ventilateur V230 Fan V230	132
200	53.4.0089.00	Leccarda forno Backofen-Fettfänger Lèche-frite pour four Oven dripping-pan	61
201	53.1.0128.00	Griglia forno Backofen-Rost Grille four Oven grid	40
202	53.6.0114.00	Guarnizione forno Backofen-Dichtung Joint four Oven gasket	24
203	53.1.0072.00	Portarullino porta Rollenhalterung Tür Support rouleau porte Door wheel holder	12
204	53.1.0125.00	Porta forno completa Backofentür komplett Porte four Complete oven door	186
205	53.1.0071.00	Cerniera porta forno Türscharnier Charnière porte four Oven door hinge	28
206	53.6.0111.00	Vetro interno porta forno 382x272 Innenglasscheibe für Backofentür 382x272 Verre intérieur porte four 382x272 Internal glass for oven door 382x272	35
207	53.6.0112.00	Vetro esterno porta forno 572x386 Aussenglasscheibe für Backofentür 572x386 Verre extérieur porte four 572x386 External glass for oven door 572x386	103
208	53.6.0065.00	Maniglia porta forno Griff für Backofentür Poignée porte four Oven door handle	96
275	53.1.0136.00	Griglia laterale forno Seitenrost für Backofen Grille latérale pour four Oven side grid	38
280	53.4.0090.00	Protezione grill Grillschutz Protection grill Grill protection	40
293	53.3.0490.00	Iniettore Øi 72 G30 (GPL) per bruciatore R. Düse Øi 72 G30 (Flüssiggas) für Schnellbrenner Injecteur Øi 72 G30 (gaz liquide) pour brûleur rapide Nozzle Øi 72 G30 (LPG) for quick burner	3
294	53.3.0491.00	Iniettore Øi 125 G20 (metano H) per bruciatore R. Düse Øi 125 G20 (Erdgas H) für Schnellbrenner Injecteur Øi 125 G20 (gaz méthane H) pour brûleur rapide Nozzle Øi 125 G20 (natural gas-methane H) for quick burner	3

NR.	COD.	DESCRIZIONE - BESCHREIBUNG - DESCRIPTION - DESCRIPTION	DM.
295	53.3.0324.00	Iniettore Øi 135 G25 (metano L) per bruciatore R. Düse Øi 135 G25 (Erdgas L) für Schnellbrenner Injecteur Øi 135 G25 (gaz méthane L) pour brûleur rapide Nozzle Øi 135 G25 (natural gas-methane L) for quick burner	3
296	53.3.0038.00	Iniettore Øi 250 G110 (città) per bruciatore R. Düse Øi 250 G110 (Stadtgas) für Schnellbrenner Injecteur Øi 250 G110 (gaz de ville) pour brûleur rapide Nozzle Øi 250 G110 (town gas) for quick burner	3
297	53.3.0492.00	Iniettore Øi 130 G25 (Metano L) per bruciatore R. Düse Øi 130 G25 (Erdgas L) für Schnellbrenner Injecteur Øi 130 G25 (gaz méthane L) pour brûleur rapide Nozzle Øi 130 G25 (natural gas-methane L) for quick burner	3
298	53.3.0322.00	Iniettore Øi 96 G30 (GPL) per bruciatore UR Düse Øi 96 G30 (Flüssiggas) Ultraschnellbrenner Injecteur Øi 96 G30 (gaz liquide) brûleur très rapide Nozzle Øi 96 G30 (LPG) for ultra-quick burner	3
299	53.3.0323.00	Iniettore Øi 142 G20 (metano H) per bruciatore U.R. Düse Øi 142 G20 (Erdgas H) für Ultraschnellbrenner Injecteur Øi 142 G20 (gaz méthane H) pour brûleur très rapide Nozzle Øi 142 G20 (natural gas-methane H) for ultra-quick burner	3
300	53.3.0125.00	Iniettore Øi 160 G25 (metano L) per bruciatore U.R. Düse Øi 160 G25 (Erdgas L) für Ultraschnellbrenner Injecteur Øi 160 G25 (gaz méthane L) pour brûleur très rapide Nozzle Øi 160 G25 (natural gas-methane L) for ultra-quick burner	3
301	53.3.0039.00	Iniettore Øi 270 G110 (città) per bruciatore U.R. Düse Øi 270 G110 (Stadtgas) für Ultraschnellbrenner Injecteur Øi 270 G110 (gaz de ville) pour brûleur très rapide Nozzle Øi 270 G110 (town gas) for ultra-quick burner	3
318	53.3.0325.00	Iniettore Øi 150 G25 (metano L) per bruciatore U.R. Düse Øi 150 G25 (Erdgas L) für Ultraschnellbrenner Injecteur Øi 150 G25 (gaz méthane L) pour brûleur très rapide Nozzle Øi 150 G25 (natural gas-methane L) for ultra-quick burner	3
324	53.3.0321.00	Iniettore Øi 82 G30 (GPL) per bruciatore R.-U.R. Düse Øi 82 G30 (Flüssiggas) für Schnell- und Ultrabrenner Injecteur Øi 82 G30 (gaz liquide) pour brûleur rapide et très rapide Nozzle Øi 82 G30 (LPG) for quick and ultra-quick burner	3
413	53.6.0120.00	Controdado esagonale PG-21 Sechskantgegenmutter PG-21 Contre-écrou hexagonal PG-21 Hexagonal lock nut PG-21	3
419	53.7.0156.00	Interruttore istantaneo bipolare nero Schalter zweipolig schwarz Interrupteur bipolaire noir Bipolar black switch	4
229	53.7.0056.00	Centralina accensione 6 F. Zündgruppe 6 Flammen Centrale allumage 6 feux 6 flame ignition control box	47
231	54.7.0025.00	Cavetto accensione A.T. L=600 Hochspannungskabel L=600 Câble H.T. L=600 High-voltage cable L=600	5