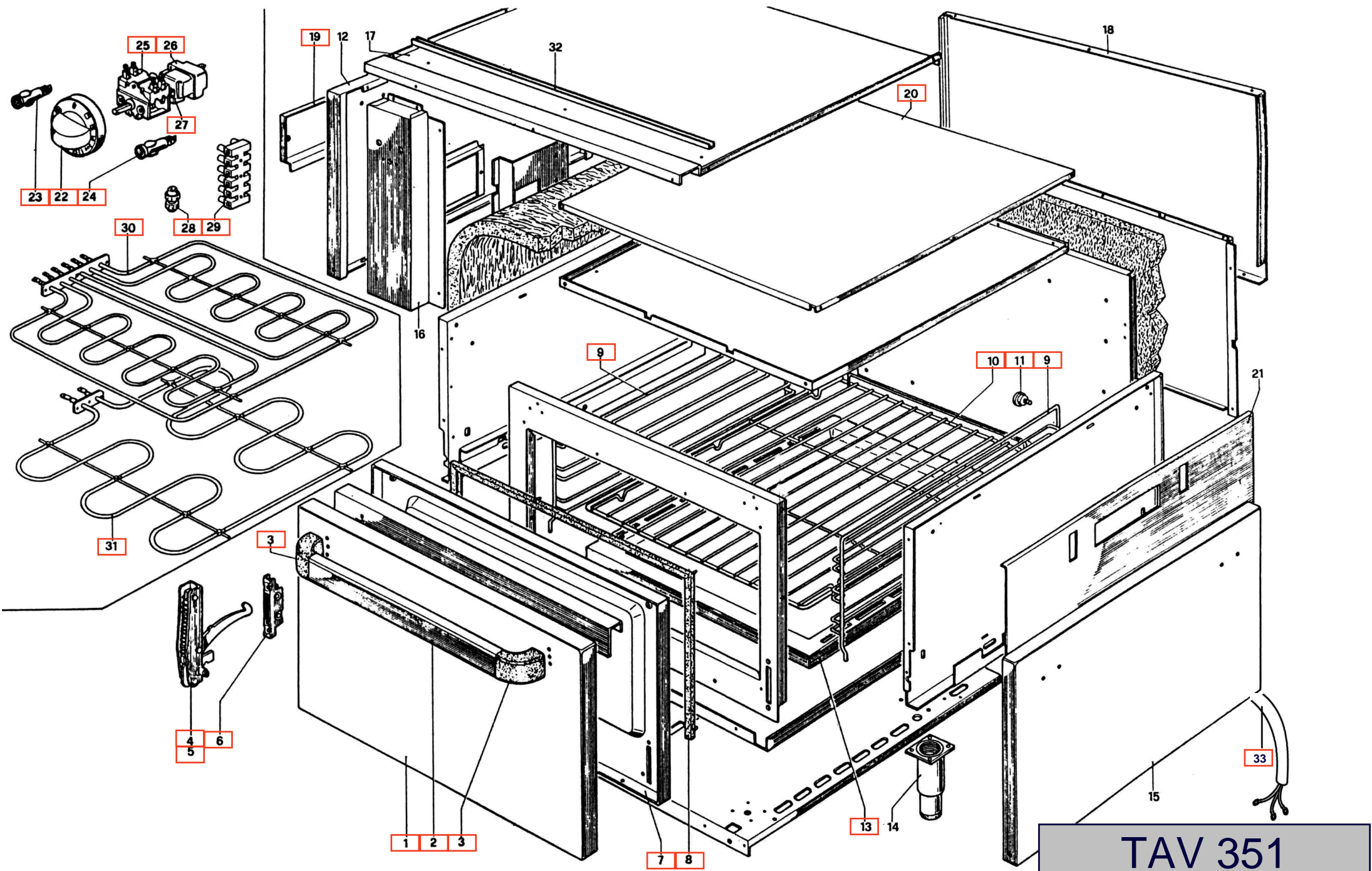


TAV 309

G2SSMF7 - G2SSMFE7

TABLE	POS.	CODE	ITALIAN	ENGLISH	FRANÇAIS	DEUTSCH
OMNIA TAV.309	1	PACU700424	FIANCO G4SF7	SIDE	CÔTÉ	SEITE
OMNIA TAV.309	4	RTCU700375	SPARTIFIAMMA 3,5KW G4SF7	BURNER CAP 3,5 KW	CHAPEAU DE BRÛLEUR 3,5 KW	FLAMMERBRENNER 3,5 KW
OMNIA TAV.309	5	RTCU700380	BRUC.3,5KW G4SF7 SMALT.	BURNER 3,5 KW	BRÛLEUR 3,5 KW	BRENNER 3,5 KW
OMNIA TAV.309	6	RTCU700376	SPARTIFIAMMA 6KW G4SF7	BURNER CAP 6 KW	CHAPEAU DE BRÛLEUR 6 KW	FLAMMERBRENNER 6 KW
OMNIA TAV.309	7	RTCU700382	BRUC.6KW G4SF7 SMALT.	BURNER 6 KW	BRÛLEUR 6 KW	BRENNER 6 KW
OMNIA TAV.308	8	PACU700752	*CRUSCOTTO	FRONT BURNER PILOT PIPE	TUBE VEILLEUSE BRÛLEUR ANTÉRIEUR	VORDERER PILOTBRENNERROHR
OMNIA TAV.309	8	PACU700752	*CRUSCOTTO	FRONT BURNER PILOT PIPE	TUBE VEILLEUSE BRÛLEUR ANTÉRIEUR	VORDERER PILOTBRENNERROHR
OMNIA TAV.309	9	PACU700573	TU.PILOTA BRUC.POST.G4SF7	BACK BURNER PILOT PIPE	TUBE VEILLEUSE BRÛLEUR POSTÉRIEUR	HINTERER PILOTBRENNERROHR
OMNIA TAV.309	10	GACU700135	AS.TU.AL.ANT.BRUC.3,5 KW G4SF7	FRONT BURNER DISTRIB. PIPE 3,5 KW	TUBE DE DISTRIB. BRÛLEUR ANTÉR. 3,5 KW	VORDER. BRENNERVERSORG. 3,5 KW
OMNIA TAV.309	11	GACU700138	AS.TU.AL.POST.BRUC.6KW G4SF7	TUBO ALIMENT. BRUCIAT. POST. 6 KW	TUBO ALIMENT. BRUCIAT. POST. 6 KW	TUBO ALIMENT. BRUCIAT. POST. 6 KW
OMNIA TAV.309	12	RTCU700438	PI.COTT.MIJOTAGE	COOKING TOP	PLAQUE DE CUISSON MIJOTAGE	KOCHPLATTE
OMNIA TAV.309	13	RTCU700440	BRUC.MIJOTAGE+REG.A.18X40	TOP BURNER	BRÛLEUR PLAQUE	BRENNERPLATTE
OMNIA TAV.309	14	PACU700657	*PLACCA	WORK PLANE	PLAN DE CUISSON	PLATTE
OMNIA TAV.309	25	RTCU700277	PIEDINO+T.S.G4SF7/145 A	STAINLESS STEEL FOOT	PIED INOX	INOX FUSS
OMNIA TAV.309	26	GACU700118	AS.GRIGLIA CAM.G4S7 SMALT.	CHIMNEY GRILL	GRILLE DE LA CHEMINÉE	SCHERNSTEINROST
OMNIA TAV.309	27	RTCU700274	GRIGLIA PL.G4S7 NERA/LUC/RAAF	WORK PLANE GRATE	GRILLE DE PLAQUE	PLATTENROST
OMNIA TAV.309	28	PACU700492	CAMINETTO SUP.G4SF7	SUPERIOR CHIMNEY	CHEMINÉE SUPÉRIEURE	OBERSCHORNSTEIN
OMNIA TAV.309	29	PACU700485	POSTERIORE INOX G4SF7	STAINLESS STEEL BACK PANEL	PANNEAU POSTÉRIEURE INOX	INOX RÜCKWAND
OMNIA TAV.309	34	RTCU700308	MANOP.RUB.V.G4S7 TURCH.	SAFETY VALVE KNOB	BOUTON POUR SOUPEPE DE SÛRETE	HAHNKUGELGRIFF
OMNIA TAV.309	35	RTCU900018	BICONO D.6 PEL0905	BICONE FOR PIPE Ø 6	BICONE POUR TUBE Ø 6	ZWEIKEGEL Ø 6
OMNIA TAV.309	36	RTCU900019	CALOTTA D.6 PEL0903/1	NUT FOR PIPE Ø 6	ÉCROU POUR TUBE Ø 6	MUTTER FÜR SCHLAUCH Ø 6
OMNIA TAV.309	37	RTCU700325	SUPPORTO INIET.PLACCA G4SF7	INJECTOR SUPPORT	SUPPORT INJECTEUR	EINSPRITZHALTERUNG
OMNIA TAV.309	39	RTCU700297	CALOTTA D.10 FIS/USC.RUB.V.21S	NUT FOR PIPE Ø 10	ÉCROU POUR TUBE Ø 10	MUTTER FÜR SCHLAUCH Ø 10
OMNIA TAV.309	40	RTCU900012	BICONO D.10	DOUBLE CONE D.10	BICONE D.10	DOPPELKONUS D.10
OMNIA TAV.309	41	RTCU700259	RUB.V.CUC.G4S7 S21/7988B2	TAP	ROBINET	HAHN
OMNIA TAV.309	42	RTCU700373	T/COPPIA 30 P.L.G4SF7 G1712215	THERMOCOUPLE CM. 30	THERMOCOUPLE CM. 30	THERMOELEMENT CM. 30
OMNIA TAV.309	43	RTCU700374	T/COPPIA 50 P.L.G4SF7 G1712214	THERMOCOUPLE CM. 50	THERMOCOUPLE CM. 50	THERMOELEMENT CM. 50
OMNIA TAV.309	45	RTCU700372	PILOTA P.L.+IN.035 G4SF7 GK803MBM	PILOT	VEILLEUSE	PILOTBRENNER
OMNIA TAV.309	46	RTCU700389	INIET.PIL.D.021 G4SF7 G6057036	PILOT PILOT INJECTOR Ø 0,21	INJECTEUR VEILLEUSE Ø 0,21	PILOT EINSPRITZER Ø 0,21
OMNIA TAV.309	47	RTCU700391	DADO FIS.T/COPPIA G4SF7 G6049023	NUT FOR THERMOCOUPLE	ÉCROUR OUR THERMOCOUPLE	MUTTER FÜR THERMOELEMENT
OMNIA TAV.309	48	RTBF900054	VISORE+VET+2 GUARN.	SPY-HOLE	JUDAS	MONITOR
OMNIA TAV.309	49	PACU700431	TU.AL.BRUC.SX GFT77	FEEDING PIPE FOR BURNER	TUBE D'ALIMENTATION BRÛLEUR	BRENNERVERSORGUNGSROHR
OMNIA TAV.309	50	RTCU700344	MANOP.TERM.GBM47 TURCH.	THERMOSTAT HANDLE	POIGNÉE THERMOSTAT	THERMOSTATKUGELGRIFF

OMNIA TAV.309	51	RTCU700388	BY-PASS RUB.22S D.070 0859/9	THERMOSTAT BY-PASS Ø 0,70	BY-PASS THERMOSTST Ø 0,70	BYPASSVENTIL THERMOSTAT Ø 0,70
OMNIA TAV.309	52	RTCU700289	T.G.G4SF7 150-300/095 990017	GAS THERMOSTAT	THERMOSTAT GAZ	GAS THERMOSTAT
OMNIA TAV.309	53	RTCU700296	T/COPPIA 40 0290083/TARGET	THERMOCOUPLE	THERMOCOUPLE	THERMOELEMENT
OMNIA TAV.309	54	RTCU800182	CALOTTA AC. D.6	CAP D.6	CALOTTE D.6	MUTTER D.6
OMNIA TAV.309	55	RTCU800183	CALOTTA AC. D.6	CAP D.6	CALOTTE D.6	MUTTER D.6
OMNIA TAV.309	57	RTCU700361	CAVO ACC.GFT47/25(B+B)	CABLE FOR PIEZO LIGHTING	CABLE D'ALLUMAGE	ZÜNDKABEL
OMNIA TAV.309	58	PACU700742	TU.PILOTA BRUC.G4SM7	PILOT PIPE	TUBE ALIMENTATION VEILLEUSE	PILOTBRENNERROHR
OMNIA TAV.309	59	RTCU900337	SUPPORTO INIET.F+PLACCA C4F	INJECTOR SUPPORT	SUPPORT INJECTEUR	EINSPRITZHALTERUNG
OMNIA TAV.309	60	RTCU900005	C/DADO SUPP.INIET.PLACCA	INJECTOR SUPPORT LOCK NUT	CONTRE ÉCROU SUPPORT INJECTEUR	GEGENMUTTER
OMNIA TAV.309	61	RTCU900246	INIET.D.1.15 K	LPG INJECTOR Ø 1,15 K	INJECTEUR Ø 1,15 K POUR GPL	FLÜSSIGGASEINSPRITZER Ø 1,15 K
OMNIA TAV.309	62	RTCP800034	CORPO PIL. G100	PILOT	PILOT	PILOTBRENNER
OMNIA TAV.309	63	RTCP800033	CAND.ROT.G100	ROUND SPARK	ELEKTRODE BUGIE RONDE	ZÜNDKERZE
OMNIA TAV.309	65	RTCP800038	RACCORDO T/C PIL. D. 036 G100	THERMOCOUPLE FITTING	RACCORD THERMOCOUPLE	ANSCHLUßSTÜCK
OMNIA TAV.309	66	RTCU700028	GRIGLIA RIDUZ.S.70 NICH.	REDUCTION GRATE	GRILLE DE REDUCTION	REDUZIERROST
OMNIA TAV.309	68	RTCU900013	CALOTTA D.10	NUT	ECROU	MUTTER
OMNIA TAV.308	69	RTCU700407	PIASTRINA FIS.PILOTA G4SF7		PLAT VEILLEUSE	TELLER PILOTBRENNER
OMNIA TAV.309	69	RTCU700407	PIASTRINA FIS.PILOTA G4SF7		PLAT VEILLEUSE	TELLER PILOTBRENNER



TAV 351
 E4SF7-E4F7Q-E6SFA7-G2SDMFE7
 E6FA7Q-EVC4F7-G2SSMFE7

TABLE	POS.	CODE	ITALIAN	ENGLISH	FRANÇAIS	DEUTSCH
OMNIA TAV.351	1	PACU700569	PORTA FORNO G4SF7	OVEN DOOR	PORTE FOUR	OFENTÜR
OMNIA TAV.351	2	PACU700447	MANIGLIA F.RAG.G4SF7/457	OVEN DOOR HANDLE	POIGNÉE PORTE FOUR	OFENTÜRGRIFF
OMNIA TAV.351	3	RTCU700291	TERMINALE MAN.F.G47 RAG.TURCH.	HANDLE	POIGNÉE	HANDGRIFF
OMNIA TAV.351	4	RTCU900027	CERN.P.F.SX C4F 45010952	OVEN DOOR LEFT HINGE	CHARNIÈRE GAUCHE PORTE DU FOUR	LINKE OFENTÜRANGEL
OMNIA TAV.351	5	RTCU900026	CERN.P.F.DX C4F 45010951	OVEN DOOR RIGHT HINGE	CHARNIÈRE DROITE PORTE DU FOUR	RECHTE OFENTÜRANGEL
OMNIA TAV.351	6	RTCU900004	P/RULLINO CERN.F.4GIPR000159	HINGE SUPPORT	SUPPORT CHARNIÈRE	SCHARNIERROLLENTRÄGER
OMNIA TAV.351	7	PACU700570	C/PORTA F.G4SF7 SMALT.	OVEN COUNTER DOOR	CONTRE PORTE FOUR	GEAGENTÜR
OMNIA TAV.351	8	RTCU800097	GUARNIZ.P.F.G4SF	OVEN DOOR GASKET	GARNITURE PORTE	TÜRDICHTUNG
OMNIA TAV.351	9	RTCU700342	GRIGLIA LAT.F.G4SF7	OVEN LATERAL GRATE	GRILLE LATÉRALE DU FOUR	OFENROST
OMNIA TAV.351	10	RTCU700341	GRIGLIA F.G4SF7	GRATE	GRILLE	ROST
OMNIA TAV.351	11	RTCU700002	AT.GRIGLIA LAT.F.C470	GRATE CONNECTION	ATTAQUE LATÉRAL	SEITENANSCHLUSS
OMNIA TAV.351	13	PACU700559	PI.FORNO E.G4SFE7 SMALT.	OVEN PLAN	PLAN DU FOUR	OFENE EBENE
OMNIA TAV.351	19	PACU700695	COPERCHIO ISP.MORS.G4SFE7	TERMINAL BOARD INSPECTION COVER	COUVERCLE INSPEC.GROUPE DE CONNECTION	KLEMMENBRETT-INSPEKTIONSDECKEL
OMNIA TAV.351	20	RTCU700351	PANNELLO IS.SUP.CASS.F.G4SF7	UPPER PLATE	PLAN SUPERIEUR	OBERE EBENE
OMNIA TAV.351	22	RTCU700437	MANOP.TERM.F+G.E4F7 TURCHESE	OVEN KNOB	BOUTON DU FOUR	OFENKUGELGRIFF
OMNIA TAV.351	23	RTCU900290	LAMP.SP.VERDE/250V/TBF013.SF6	GREEN WARNING LAMP	LAMPE TEMOIN VERTE	GRÜNE KONTROLLEUCHTE
OMNIA TAV.351	24	RTCU900072	LAMP.SP.GIALLA/250V/TBF013.SF6	YELLOW WARNING LAMP	LAMPE TÉMOIN JAUNE	GELBE KONTROLLEUCHTE
OMNIA TAV.351	25	RTCU700079	COMM.F/G.C4EF70 4923815050	OVEN COMMUTATOR	COMMUTATEUR DU FOUR	OFEN KOMMUTATOR
OMNIA TAV.351	26	RTCU600067	T.E.EFT47/46 5534052812	THERMOSTAT	THERMOSTAT	THERMOSTAT
OMNIA TAV.351	27	RTBF900037	STAFFA BASSA COMM/TERM 617078	THERMOSTAT COMMUTATOR FLASK	STAFFA COMMUTATORE	KOMMUTATORHALTEBÜGEL
OMNIA TAV.351	28	RTBF800138	F/CAVOPG21 53015050+D53019050C	CABLE CLAMB Ø 9	FIXE-CABLE Ø 9	KABELHALTER Ø 9
OMNIA TAV.351	29	RTBF900045	MORSETTIERA 12M-PA220TV SIMB/1-6+1-6	TERMINAL BLOCK 6 POLES	GROUPE DE CONNECTION 6 POLES	KLEMMBRETT 6 POLIG
OMNIA TAV.351	30	RTCU700282	R.G.G4SFE7 3.95KW230	OVEN GRILL ELEMENT 3,75 KW 240 V	RESISTANCE GRILL 3,75 KW 240 V	ELEKTR. WIDERSTAND 3,75 KW 240 V
OMNIA TAV.351	31	RTCU700281	R.F.G4SFE7 3,2KW230	OVEN ELEMENT 2,7 KW 240 V	RESISTANCE GRILL 2,7 KW 240 V	ELEKTR. WIDERSTAND 2,7 KW 240 V
OMNIA TAV.351	33	RTCU900414	CAVO AL.250/SEZ.2,5X3CAVI C	FEEDING CABLE	CÂBLE DE ALIMENTATION	STROMKABEL