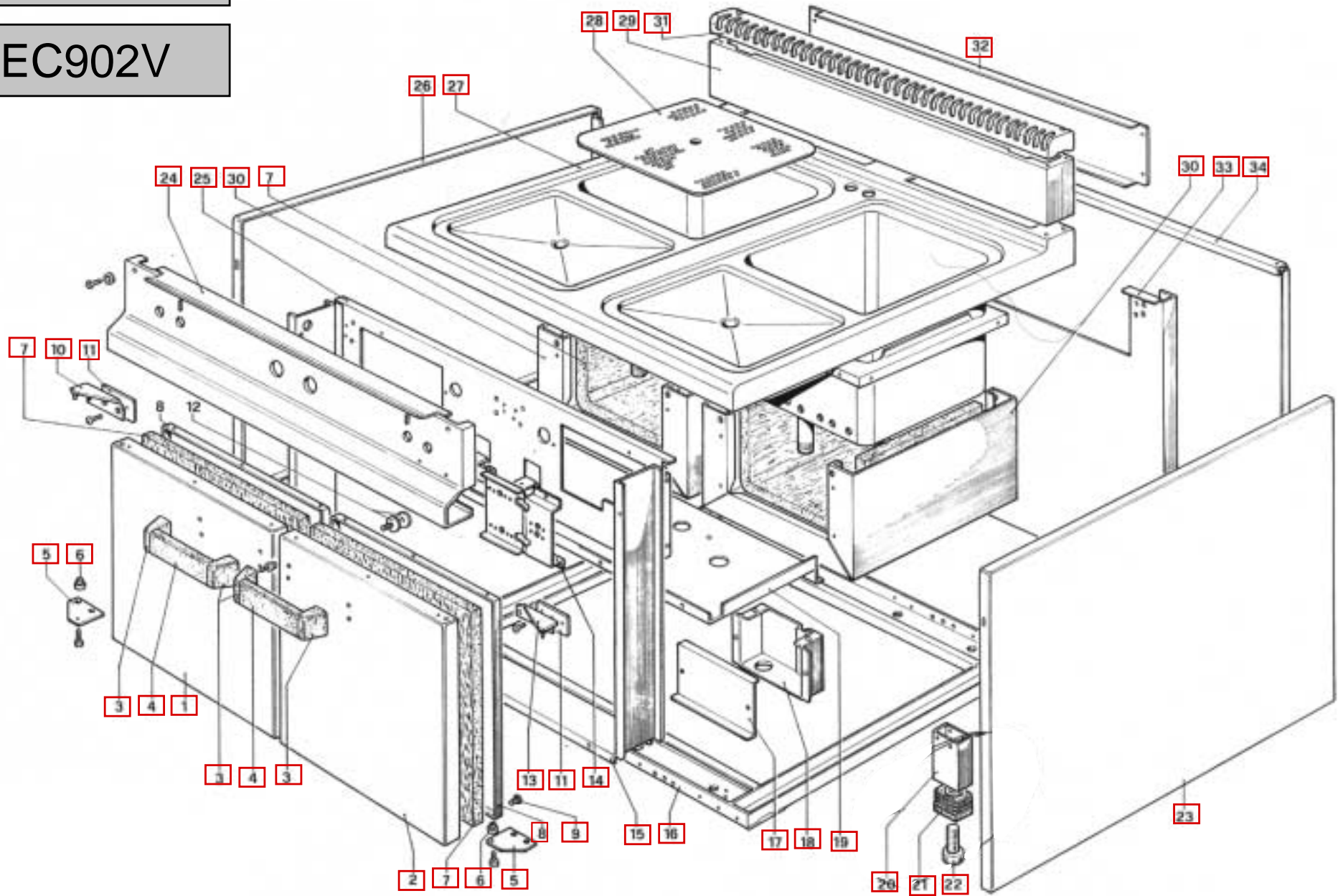
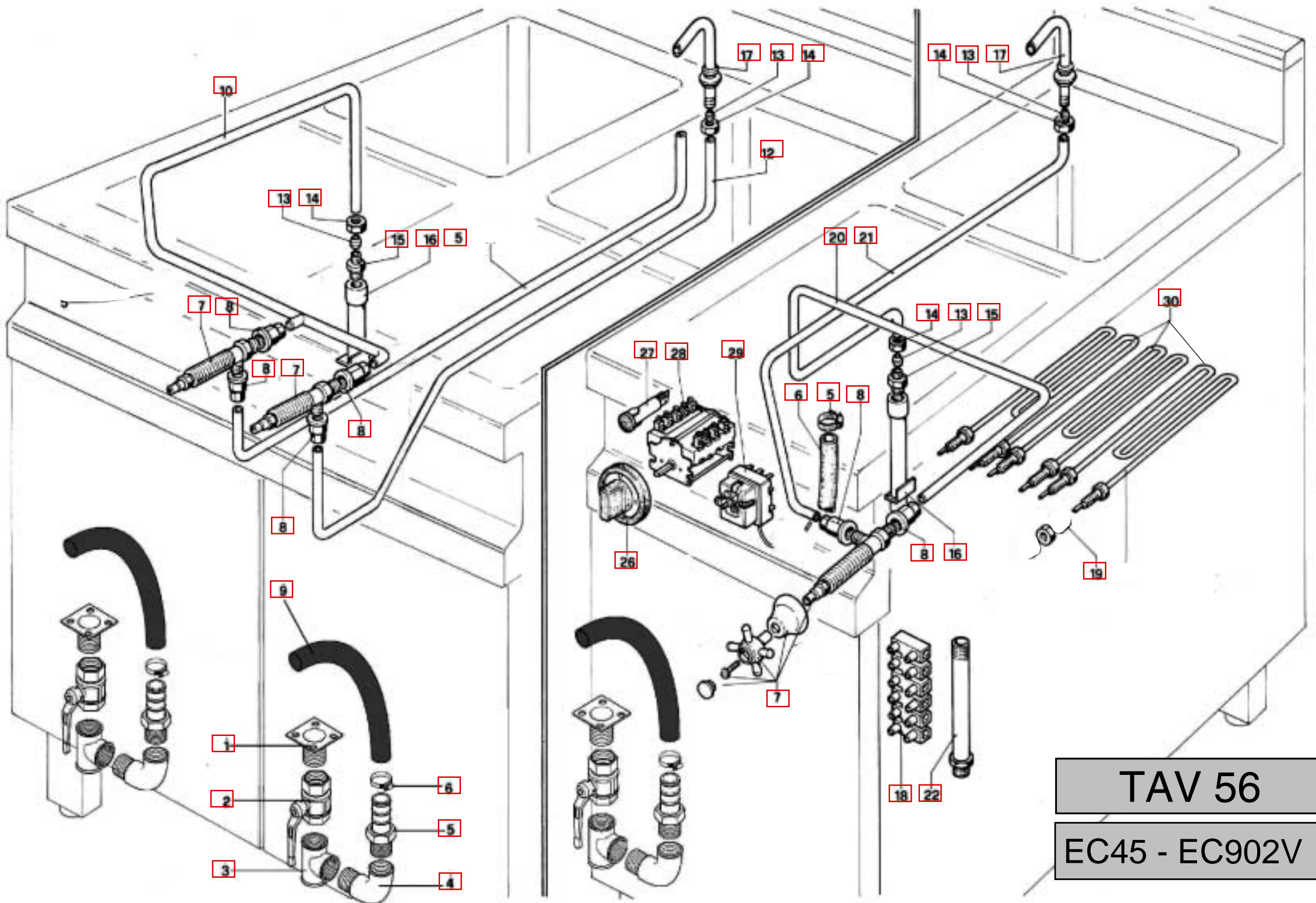


TAV. 55

EC902V



				EC902V		
MAGISTRA TAV. 55	1	PACU800159	PORTA SINISTRA	PORTE GAUCHE	LEFT DOOR	LINKE TÜR
MAGISTRA TAV. 55	2	PACU800067	PORTA DESTRA	PORTE DROITE	RIGHT DOOR	RECHTE TÜR
MAGISTRA TAV. 55	3	RTCU800001	TERMINALE MANIGLIA	TERMINAL DE LA POIGNÉE	HANDLE TERMINAL	GRIFFANSCHLUß
MAGISTRA TAV. 55	4	PACU800122	MANIGLIA PORTA	POIGNÉE PORTE	DOOR HANDLE	HANDGRIFF
MAGISTRA TAV. 55	5	PABF900104	CERNIERA INFERIORE PORTE	CARNIÈRE INFÉRIEURE	LOWER HINGE	UNTERE TÜRANGEL
MAGISTRA TAV. 55	6	RTCU700051	BUSSOLA PORTA	DOUILLE PORTE	DOOR BUSH	TÜRBUCHSE
MAGISTRA TAV. 55	7	MPLAN40N00	LAMA ISOLANTA S/CLIMA	PANNEAU ISOLANT	INSULATING PANEL	ISOLIERTAFEL
MAGISTRA TAV. 55	8	PACU800157	CONTROPORTA	CONTRE PORTE	COUNTER DOOR	GEGENTÜR
MAGISTRA TAV. 55	9	RTBF800021	GOMMINO PORTA	BOUCHON PORTE	DOOR RUBBER CAP	TÜRGUMMI
MAGISTRA TAV. 55	10	GACU800038	CERNIERA SUPERIORE SINISTRA	CHARNIÈRE SUPÉRIEURE GAUCHE	LEFT UPPER HINGE	LINKE TÜRANGEL
MAGISTRA TAV. 55	11	PACU700194	PIASTRINA FISSAGGIO CERNIERA	EGUERRE FIXAGE CHARNIÈRE	BRACKET TO FIX HINGE	SCHARNIERBEFESTIGUNGSPLÄTTCHEN
MAGISTRA TAV. 55	12	RTBF800016	ATTACCO MAGNETICO	ATTAQUE MAGNETIQUE	MAGNETIC CONNECTION	MAGNETANSCHLUß
MAGISTRA TAV. 55	13	GACU800037	CERNIERA SUPERIORE DESTRA	CHARNIÈRE SUPÉRIEURE DROITE	RIGHT UPPER HINGE	RECHTE TÜRANGEL
MAGISTRA TAV. 55	14	PABF800226	SQUADRETTA PORTACOMANDI	EGUERRE POUR FIXER LE STRUM. DE CONTRÔLE	CONTROL INSTRUMENTS FIXING BRACKET	STEUERTAFELBEFESTIGUNGSWINKEL
MAGISTRA TAV. 55	15	PABF800134	TELAIO FACCIATA	CHASSIS POUR PANNEAU ANTÉRIEUR	FRONT PANEL FRAME	VORDRWANDRAHMEN
MAGISTRA TAV. 55	16	GACU800001	BASAMENTO	SOUBASSEMENT	BASE	UNTERGESTELL
MAGISTRA TAV. 55	17	PABF800252	COPERCHIO SCATOLA PORTAMORSETTIERA	COUVERCLE POUR GROUP DE CONNEX.	TERMINAL BLOCK COVER	KLEMMBRETTDECKEL
MAGISTRA TAV. 55	18	GABF800096	SCATOLA PROTEZIONE MORSETTIERA	EGUERRE POUR GROUP FR. CONNECTION	TERMINAL BLOCK BRACKET	KLEMMBRETTHALTEWINKEL
MAGISTRA TAV. 55	19	PABF800224	PROTEZIONE COMANDI	PROTECTION POUR COMMANDER	CONTROLS PROTECTION	SCHUTZGEHÄUSE
MAGISTRA TAV. 55	20	GACU800122	PIEDINO	PIED	FOOT	FUß
MAGISTRA TAV. 55	21	RTTAV00006	SUPPORTO REGOLATORE	SUPPORT DU REGUALTEUR	REGULATOR SUPPORT	REGLERHALTERUNG
MAGISTRA TAV. 55	22	RTCU800022	REGOLATORE PIEDINO	REGULATEUR PIED	FOOT REGULATOR	FUßREGLER
MAGISTRA TAV. 55	23	PACU800009	FIANCIO DESTRO	CÔTÉ DROITE	RIGHT SIDE	RECHTE SEITE
MAGISTRA TAV. 55	24	GABF800092	CRUSCOTTO	PANNEAU DE CONTRÔLE	CONTROL PANEL	STIRNBRETT
MAGISTRA TAV. 55	25	PABF800139	CONTROCRUSCOTTO	CONTRE PANNEAU DE CONTRÔLE	COUNTER CONTROL PANEL	GEGENSTIRNBRETT
MAGISTRA TAV. 55	26	PACU800008	FIANCIO SINISTRO	CÔTÉ GAUCHE	LEFT SIDE	LINKE SEITE
MAGISTRA TAV. 55	27	GABF800094	VASCA	CUVE	BOWL	WANNE
MAGISTRA TAV. 55	28	GABF800098	FONDO FORATO	FOND PERFORÉ	PERFORATED BOTTOM	GELOCHTER BODEN
MAGISTRA TAV. 55	29	PACU800101	CAMINETTO SUPERIORE	CHEMINÉE SUPÉRIEURE	UPPER CHIMNEY	OBERER SCHORNSTEIN
MAGISTRA TAV. 55	30	PABF800225	CONTENITORE ISOLANTE VASCA	BOÎTIER EXTERNE LAINE	INSULATING PANEL OUTER HOUSING	ÄUßERES GEHÄUSE
MAGISTRA TAV. 55	31	GACU800014	GRIGLIA CAMINO	GRILLE POUR LA CHEMINÉE	CHIMNEY GRATE	SCHORNSTEINROST
MAGISTRA TAV. 55	32	PACU800184	FONDELLO CAMINETTO	SOLE CHEMINÉE	UPPER CHIMNEY	SCHORNSTEINBODENSCHIBE
MAGISTRA TAV. 55	33	PABF800128	SCHIENALE INTERNO	PANNEAU POSTÉRIEUR INTÉRIEURE	INTERNAL BACK	INNENRIEMCHEN
MAGISTRA TAV. 55	34	PACU800019	POSTERIORE INOX	PANNEAU POSTÉRIEUR	BACK PANEL	INOX-RÜCKWAND



TAV 56
EC45 - EC902V

				EC45		
MAGISTRA TAV. 56	2	RTBF800073	RUBINETTO SCARICO ACQUA	ROBINET DE DECHARGE DE L'EAU	WATER DISCHARGE TAP	WASSERABLAßHAHN
MAGISTRA TAV. 56	3	RTCU800352	RACCORDO FE A T 1"	CONNEXION FE T 1"	CONNECTION FE T 1"	VERBINDUNG FE T 1"
MAGISTRA TAV. 56	4	RTCU800353	GOMITO 1"MF	RACCORD 1" MF	ELBOW 1"MF	KNIESTÜCK 1"MF
MAGISTRA TAV. 56	5	RTCU800355	PORTAGOMMA	EN CAOUTCHOUC SUPPORT	RUBBER HOLDER	IN TRÄGERGUMMI
MAGISTRA TAV. 56	6	RTMIN00222	FASCETTA Ø 32	COLLIER Ø 32	CLAMP Ø 32	SHELLE Ø 32
MAGISTRA TAV. 56	7	RTCP800018	RUBINETTO ACQUA	ROBINET DE L'EAU	WATER TAP	WASSERHAHN
MAGISTRA TAV. 56	8	RTBF800126	NIPLES COMPLETO Ø 10	NIPLES Ø 10	NIPLES Ø 10	NIPPEL Ø 10
MAGISTRA TAV. 56	9	RTBF800070	TUBO GOMMA Ø 25	LE CAOUTCHOUC DE TUBE Ø 25	TUBE RUBBER Ø 25	DAS RÖHRENGUMMI Ø 25
MAGISTRA TAV. 56	10	PABF800152	TUBO ALIMENTAZIONE RUBINETTO ACQUA	TUBE ALIMENTATION RUBINET DE L'EAU	WATER TAP FEEDING PIPE	WASSERHAHNVERSORGUNGSROHR
MAGISTRA TAV. 56	12	PABF800150	TUBO EROGAZIONE ACQUA VASCA DESTRA	TUYAU DISTRIBUTION EAU DROIT	RIGHT WATER FEEDING PIPE	WANNENVERSORGUNGSROHR
MAGISTRA TAV. 56	13	RTCU900012	BICOMO PER TUBO Ø 10	BICONE POUR TUYAU Ø 10	BICONE FOR PIPE Ø 10	ZWEIKEGEL
MAGISTRA TAV. 56	14	RTCU900013	CALOTTA PER TUBO Ø 10	ECROU POUR TUBE Ø 10	NUT FOR PIPE Ø 10	MUTTER FÜR SCHLAUCH Ø 10
MAGISTRA TAV. 56	15	RTCU900132	NIPLES 1/2"-3/8"	NIPLES 1/2"-3/8"	NIPLES 1/2"-3/8"	NIPPEL 1/2"-3/8"
MAGISTRA TAV. 56	16	GABF800035	TUBO CARICO ACQUA	TUYAU DISTRIBUTION EAU	WATER FEEDING PIPE	VERSORGUNGSROHR
MAGISTRA TAV. 56	17	RTBF800041	EROGATORE ACQUA	DISTRIBUTEUR POUR L'EAU	WATER DISTRIBUTOR	WASSERVERSORGER
MAGISTRA TAV. 56	18	RTBF800045	MORSETTIERA 6 POLI	GROUPE DE CONNECTION DES CABLES	TERMINAL BLOCK 6 POLES	KLEMMBRETT 6 POLIG
MAGISTRA TAV. 56	19	RTBF800167	GUARNIZIONE RESISTENZA	RÉSISTANCE D'EMBALLAGE	PACKING RESISTANCE	VERPACKUNGSWIDERSTAND
MAGISTRA TAV. 56	20	PACU800741	TUBO ALIMENTAZIONE RUBINETTO	TUBE ALIMENTATION RUBINET	TAP FEEDING PIPE	HAHNVERSORGUNGSROHR
MAGISTRA TAV. 56	21	PABF800151	TUBO ALIMENTAZIONE ACQUA	TUYAU DISTRIBUTION EAU	WATER FEEDING PIPE	VERSORGUNGSROHR
MAGISTRA TAV. 56	22	RTBF800178	TUBO PROTEZIONE CAVO	TUBE DE PROTECTION	PROTECTION PIPE	SCHUTZ
MAGISTRA TAV. 56	26	RTCP800104	MANOPOLA COMMUATORE	POIGNÉE POUR COMMUATATEUR	COMMUTATOR KNOB	KOMMUTATORKUGELGRIFF
MAGISTRA TAV. 56	27	RTCU900290	LAMPADA SPIA VERDE	LAMPE TÉMOIN VERTE	GREEN WARNING LIGHT	GRÜNE KONTROLLEUCHTBIRNE
MAGISTRA TAV. 56	28	RTCP900036	COMMUATORE	COMMUATEUR	COMMUTATOR	KOMMUTATOR
MAGISTRA TAV. 56	29	RTCP900074	TERMOSTATO LIMIT	THERMOSTAT LIMIT	LIMIT THERMOSTAT	LIMIT THERMOSTAT
MAGISTRA TAV. 56	30	RTCU800342	RESISTENZA ELETTTRICE 2KW 240V	RÉSISTANCE ELECTRIQUE 2KW 240V	OVER HEATING ELECTR. 2KW 240V	ELEKTR. WIDERSTAND 2KW 240V