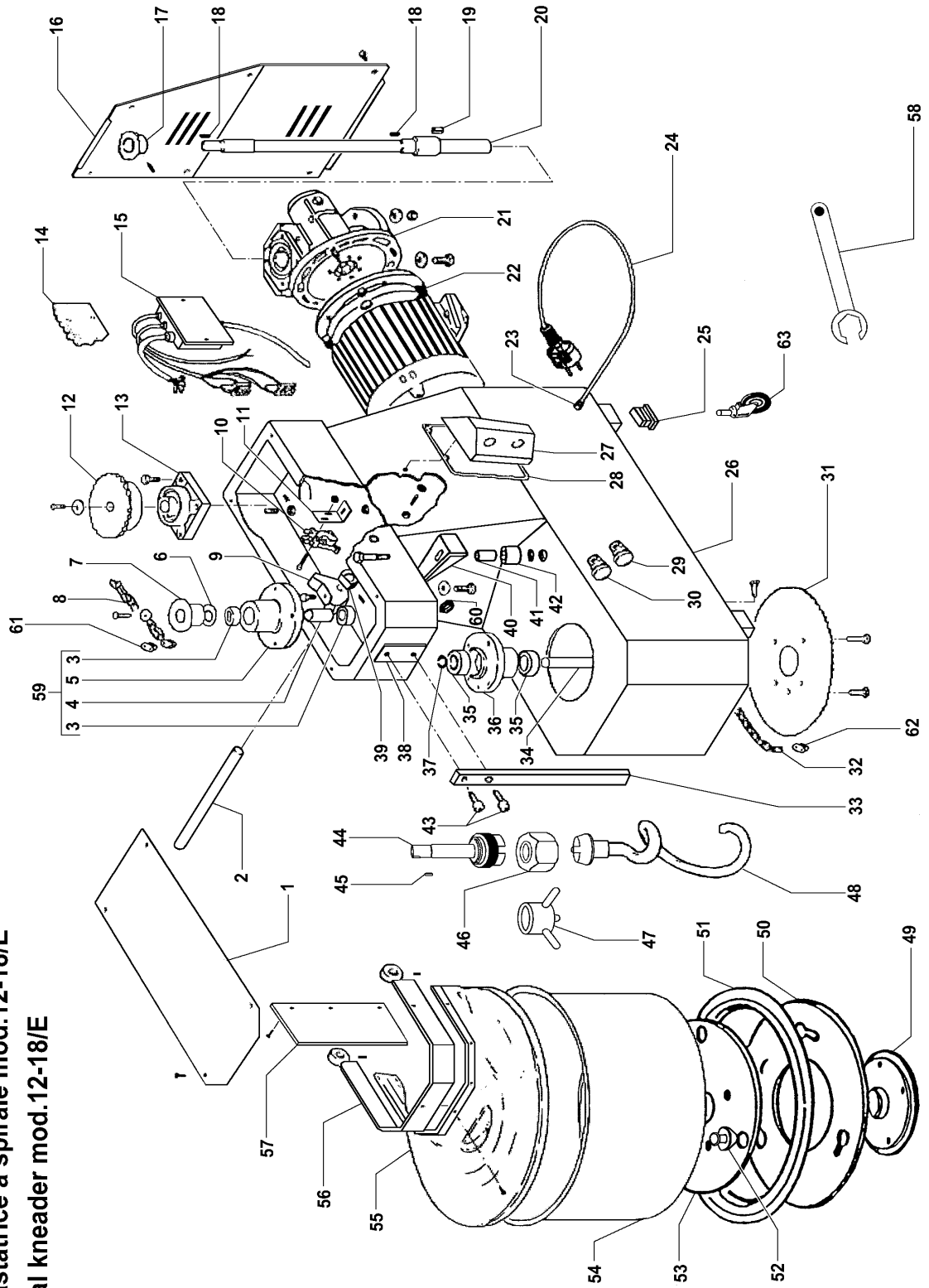


Impastatrice a spirale mod.12-18/E
Spiral kneader mod.12-18/E



IMPASTATRICE A SPIRALE MOD.12-18/E SPIRAL KNEADER MOD.12-18/E

RIF.	CODICE / CODE	DIN - UNI	DESCRIZIONE / DESCRIPTION
1	SL0002		Coperchio / Cover
2	SL0021		Perno / Pivot
3	SL1799	6004 2RS	Cuscinetto / Bearing
4	SL1889		Distanziale / Spacer
5	SL1888		Supporto / Support
6	SL0816		Spessore / Spacer
7	SL0024	3/8"x7/32" Z=15	Pignone / Pinion
8	SL0025	3/8"x7/32"	Catena mod.12 / Chain mod.12
8	SL0026	3/8"x7/32"	Catena mod.18 / Chain mod.18
9	SL0035		Battuta mod.12 / Stop mod.12
9	SA3300		Battuta mod.18 / Stop mod.18
10	SL0885		Microinterruttore / Microswitch
11	SL0397		Staffa / Bracket
12	SL0030	3/8"x7/32" Z=29	Pignone / Pinion
13	SL0032	UCF204	Supporto / Support
14	SL0883	30/07/01 f.p.(*).	Scheda elettronica / Electronic card
14	SL0847	30/11/01 f.p.(*).	Scheda elettronica 2 velocità / 2 speed electronic card
15	SL0934	400V/3Ph/50-60Hz	Impianto elettrico trifase / Triple-phase electric installation
15	SL0935	230V/1Ph/50-60Hz	Impianto elettrico monofase / Single-phase electric installation
15	SL0952	400V/3Ph/50-60Hz	Impianto elettrico 2 velocità / 2 speed electric installation
16	SL1847		Coperchio / Cover
17	SL0044	8x3 Z=16	Pignone / Pinion
18	SL0819	5x6,5	Linguetta a disco / Disk key
19	SL0047	8x11	Linguetta a disco / Disk key
20	SL1874		Albero / Shaft
21	SL0042		Riduttore / Gear box
22	SL0040	230-400V/3Ph/50Hz	Motore trifase / Triple-phase motor
22	SL0041	230V/1Ph/50Hz	Motore monofase / Single-phase motor
22	SL0939	400V/3Ph/50Hz	Motore 2 velocità / 2 speed motor
23	SL1668	PG11	Pressacavo / Cable clamp
24	SL1841	3Ph+Gnd	Cavo elettrico trifase / Electric cable (triple-phase)
24	SL1671	1Ph+N+Gnd	Cavo elettrico monofase / Electric cable (single-phase)
25	SL0052		Piedino / Foot
26	SL1846		Basamento mod.12 / Housing mod.12
26	SL1870		Basamento mod.18 / Housing mod.18
27	SL0937		Scatola / Box
28	SL0396		Guarnizione / Washer
29	SL0807		Pulsante stop / Stop push button
30	SL1049		Pulsante start / Start push button
30	SL0901		Pulsante 2 velocità / 2 speed push button
31	SL0057	8x3 Z=85	Corona / Crown
32	SL0058	8x3	Catena / Chain
33	SL1877		Asta / Rod
34	SL0014		Albero / Shaft
35	SL0015	6203 2RS	Cuscinetto / Bearing
36	SL0016		Supporto / Support
37	SL0017	ø17	Seeger Esterno / Spring Ring
38	SL1881		Lamierino / Flange
39	SL0036		Eccentrico / Eccentric
40	SL1871		Supporto / Support
41	SL1873		Boccola / Bush
42	SL1872		Ruota / Wheel
43	SL1880		Perno / Pivot
44	SL2206		Mozzo / Hub
44	SA4900	01/01/01 f.p.(*).	Mozzo / Hub
45	SL0010	5x5x20	Linguetta / Key
46	SL2205		Ghiera / Locking ring
47	SL1955	01/01/01 f.p.(*).	Ghiera / Locking ring
48	SL1893		Spirale / Spiral
49	SL1868		Flangia / Flange
50	SL1812		Flangia mod.12 / Flange mod.12
50	SL1813		Flangia mod.18 / Flange mod.18
51	SL1890		Guarnizione / Washer
52	SL1867		Perno / Pivot
53	SL1820		Flangia / Flange
54	SL1865		Pentola mod.12 / Pan mod.12
54	SL1866		Pentola mod.18 / Pan mod.18
55	SL0005		Coperchio mod.12 / Cover mod.12
55	SL0006		Coperchio mod.18 / Cover mod.18
56	SL1894		Staffa mod.12 / Bracket mod.12
56	SL1895		Staffa mod.18 / Bracket mod.18
57	SL1891		Protezione / Protection
58	SL2204		Chiave / Key
59	SA3900		Gruppo supporto / Support (assembly)
60	SL1924	V-20-S	Anello / V-Ring
61	SL1629	3/8"x7/32"	Giunto / Joint
62	SL1545	8x3	Giunto / Joint
63	SL1824	ø50 M10x40	Ruota / Wheel

(*): fuori produzione / out of production