

	2 gr	3 gr	4 gr
4831 - 115 346	2	2	-
4831 - 115 347	-	1	-
4831 - 134 772	-	-	4

4831 - 131 882	2	2	-
4831 - 131 883	-	1	-
4831 - 134 723	-	-	4

	2 gr	3 gr	4 gr
4512 - 134 412	2	2	2
4512 - 134 413		1	
4512 - 134 679			2

4512 - 134 409	2 gr
4512 - 134 410	3 gr
4512 - 134 411	4 gr

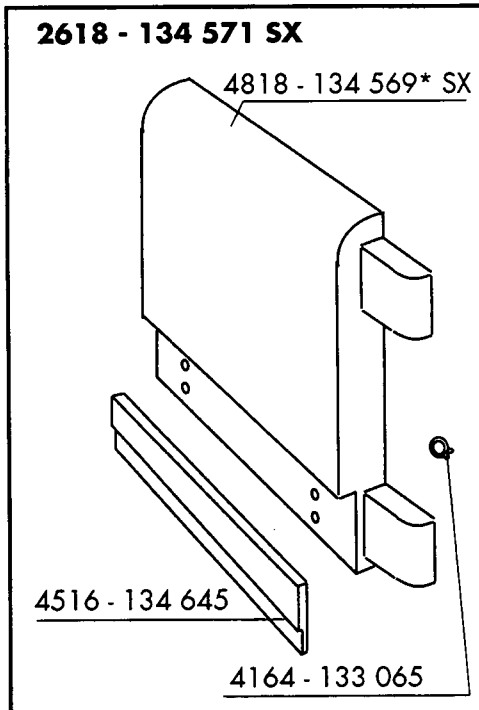
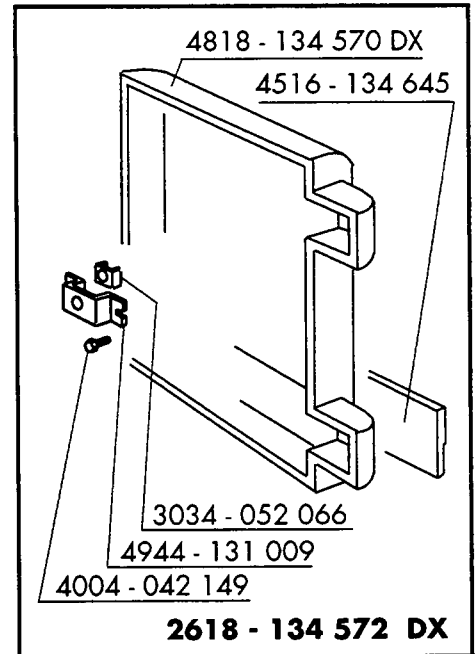
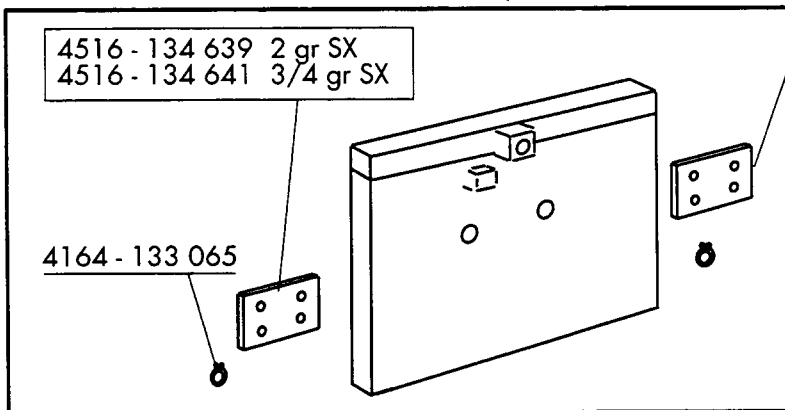
0392 - 070 109	2 gr
0393 - 070 110	3 gr
0394 - 070 111	4 gr

3518 - 134 563	2 gr
3518 - 134 564	3 gr
3518 - 134 565	4 gr



3721 - 134 702

4516 - 134 640	2 gr DX
4516 - 134 642	3/4 gr DX



4814 - 130 348

4921 - 131 873 DX
4921 - 131 872 SX

3991 - 131 046 2 gr
3991 - 131 047 3 gr
3991 - 134 599 4 gr

4004 - 041 347

4991 - 134 727

4921 - 134 724 2 gr
4921 - 134 725 3 gr
4921 - 134 726 4 gr

4034 - 041 293

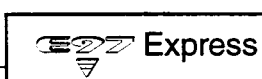
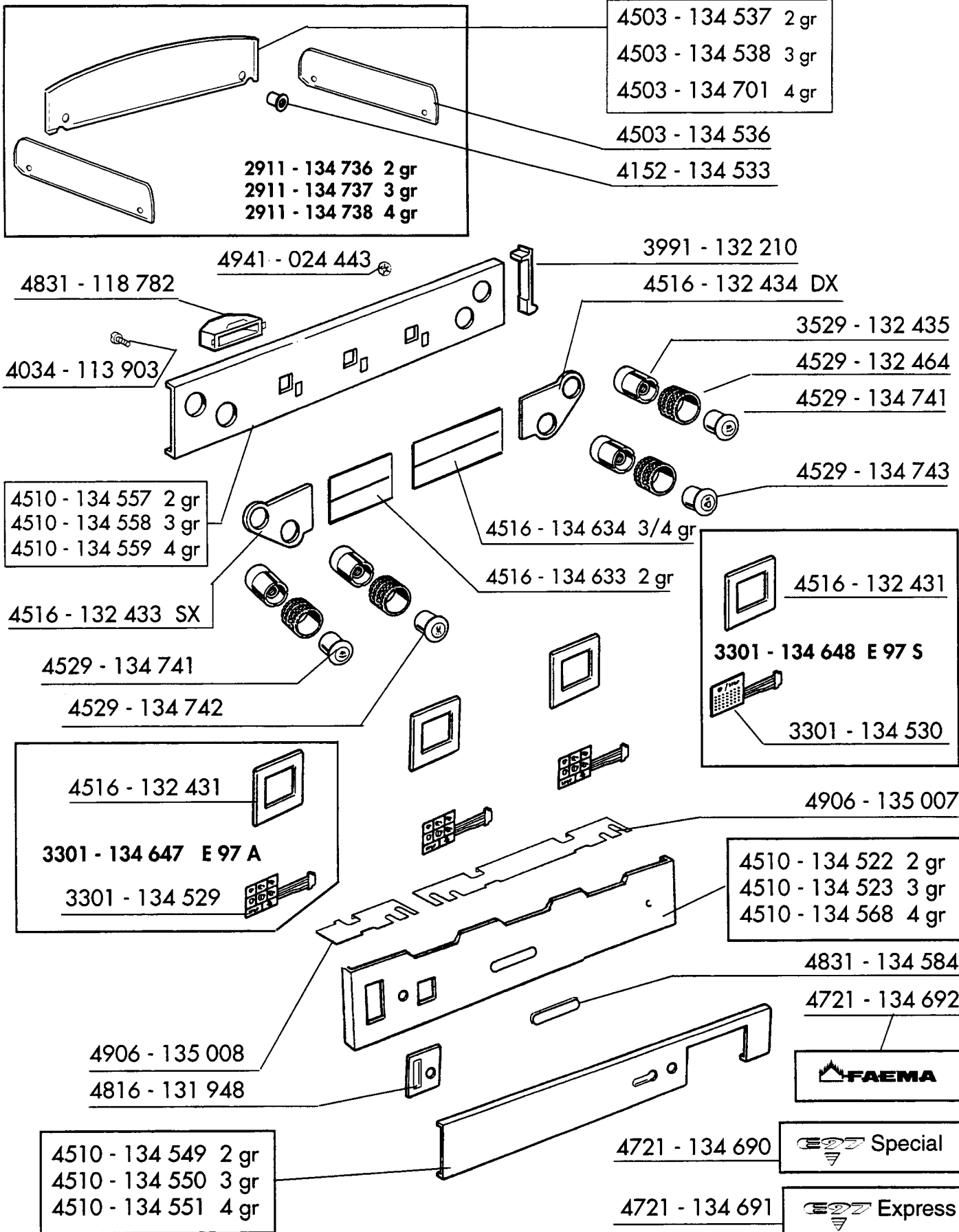
4054 - 043 103

3991 - 134 469

3991 - 133 175 USA h 95 mm

E 97 A/S

PULSANTIERA - BOUTONS POUSSOIRS - PUSH BOTTON
TASTEN - PLACA DE PULADORES



Kit gas

0392 - 070 112 2 gr

0393 - 070 113 3 gr

0394 - 070 114 4 gr

2288 - 134 300 2 gr

2288 - 134 301 3 gr

2288 - 134 302 4 gr

3231 - 091 866

3231 - 091 865

3951 - 134 739

3951 - 134 305 2 Gr.

3951 - 134 889 3/4 Gr.

3991 - 130 359

4131 - 134 306

3951 - 132 953

2221 - 134 408

4529 - 134 612

2221 - 134 746

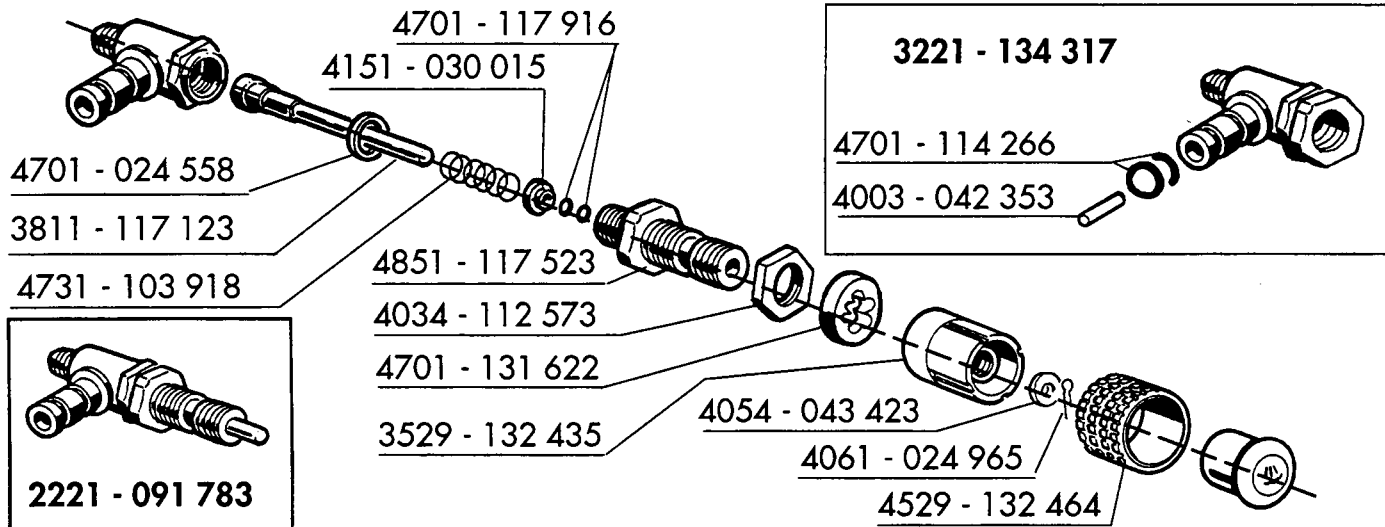
2221 - 134 747

TABELLA UGELLI

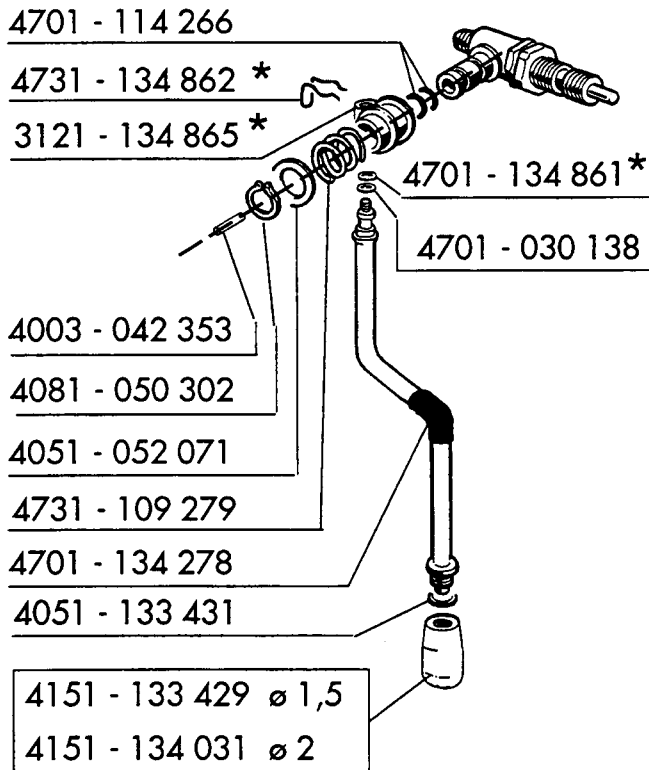
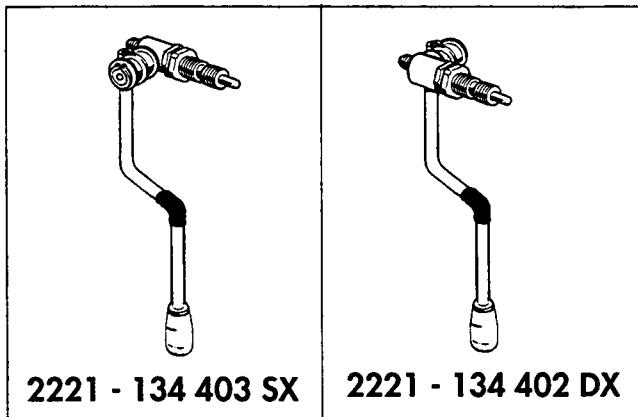
Codice	Disegno	Gas città G 110	Gas liquido G 30	Gas metano G 20
2 gr 4161	134 309	ø 1,85		
	134 310		ø 0,70	
	134 311			ø 1,00
3 gr 4161	134 312	ø 2,40		
	134 313		ø 0,85	
	134 610			ø 1,20
4 gr 4161	134 586	ø 3,00		
	134 311		ø 1,00	
	134 314			ø 1,30

E 97 A/S

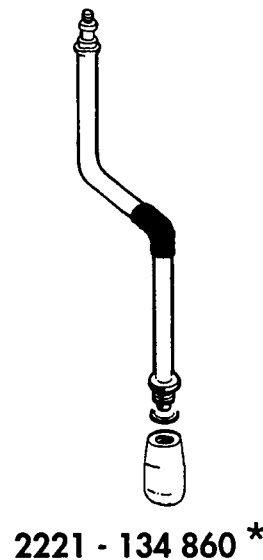
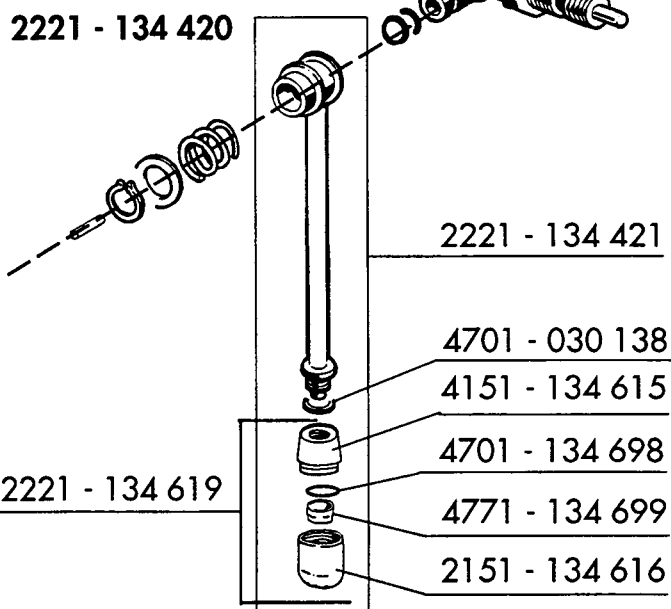
RUBINETTI - ROBINETES - COCKS
GRIFOS - HAEHNE



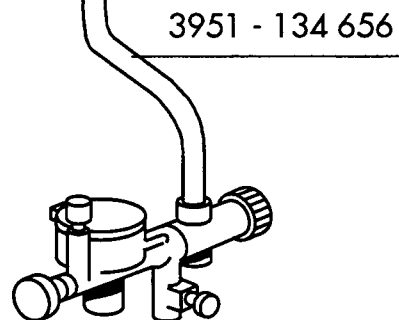
Vapore - Steam



Acqua - Water



**Cappuccinatore
0392 - 070 122**



4 . 1

Pag. - Page - Page
Seite - Pág.

09/98

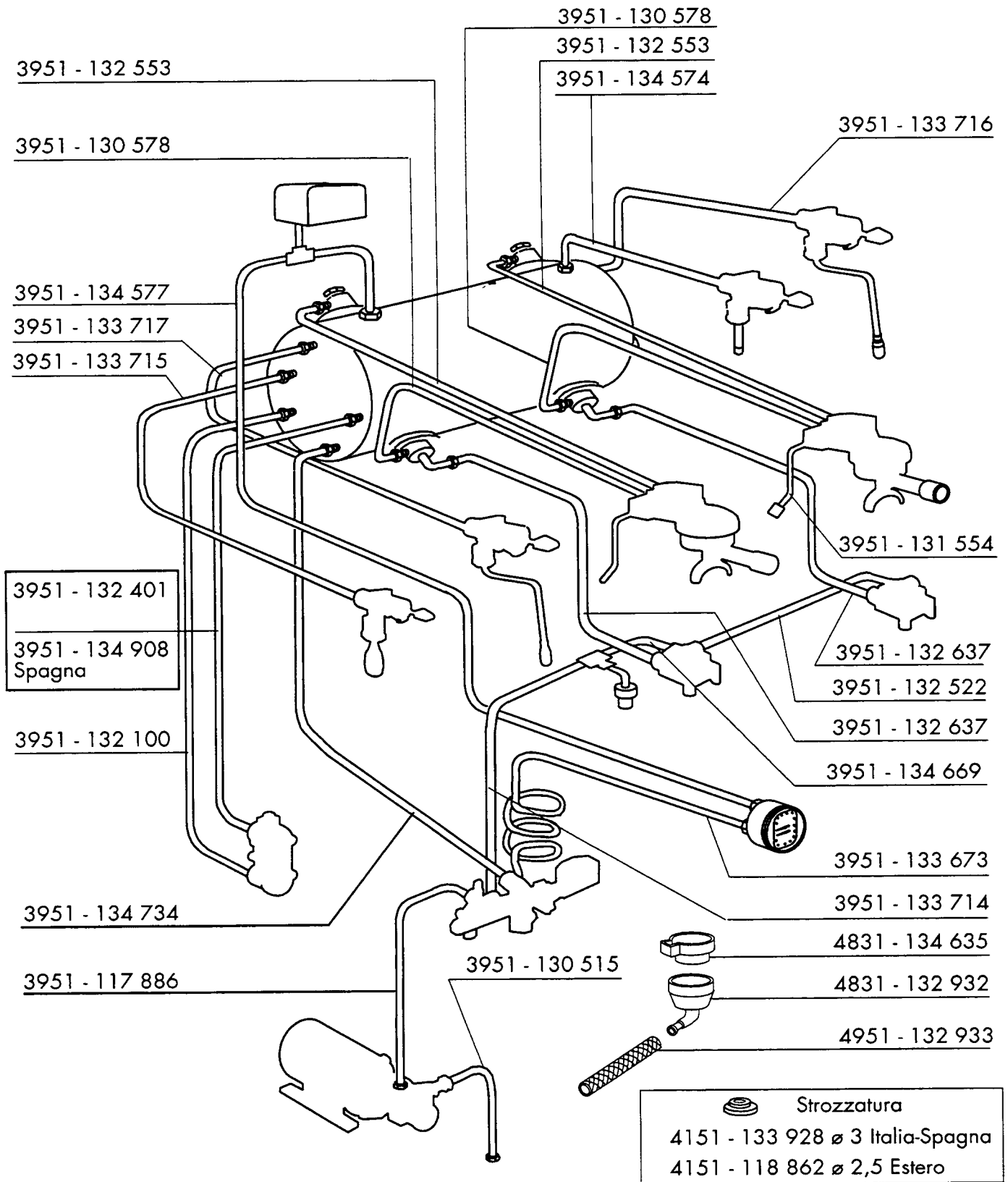
Edizione del -
Edition du -
Edition of -
Ausgabe vom
Edición del

Valido dalla matricola n.º
Valable à partir du matricule n.º
Valid from No. - Gültig ab der Abkenn-Nr. - Valido a partir de la matricula n.º -

98 01 00 43 265



* Particolare modificato - Élément modifié - Modified part - Modifiziertes Einzelteil Particular modificado



E 97 S

TUBAZIONI - TUBES - PIPING
ROHRE - TUBOS

3951 - 132 553

3951 - 130 578

3951 - 130 578

3951 - 132 553

3951 - 133 716

3951 - 134 577

3951 - 134 574

3951 - 133 717 *

3951 - 133 715

3951 - 132 401

3951 - 134 908
Spagna

3951 - 132 100

3951 - 134 666 2 gr
3951 - 134 667 3 gr
3951 - 134 668 4 gr

3951 - 134 734

3951 - 133 714

3951 - 117 886

3951 - 130 515

3951 - 133 673

4831 - 134 635

4831 - 132 932

4951 - 132 933



Strozzatura

4151 - 133 928 \varnothing 3 Italia-Spagna
4151 - 118 862 \varnothing 2,5 Estero

6 . 1

09/98

Edizione del -
Edition du -
Edition of -
Ausgabe vom
Edición del

Valido dalla matricola n.°

Valable à partir du matricule n.°

Valid from No. - Gültig ab der Abkenn-Nr. - Valido a partir de la matrícula n.° -

FAEMA

* Particolare modificato - Élément modifié - Modified part - Modifiziertes Einzelteil Particular modificado

Pag. - Page - Page
Seite - Pág.

- 3301 - 133 222 2 gr E 97 S Cablaggio generale
- 3301 - 133 223 3 gr E 97 S
- 3301 - 134 606 4 gr E 97 S
- 3301 - 133 220 2 gr E 97 A Complete electrical wire
- 3301 - 133 221 3 gr E 97 A
- 3301 - 134 607 4 gr E 97 A

- 3301 - 133224 Cablaggio scatola elettrica
- Electrical wire box

3501 - 117 396 fuse F4 A

3501 - 091 867 fuse T 50 mA

3341 - 134 100

4004 - 050 429

3926 - 134 704

3761 - 131 782 UL

4761 - 131 552 UL

4031 - 045 276

4041 - 043 181

4941 - 111 992

4031 - 134 503

4041 - 043 181

4001 - 041 132

4881 - 134 453

4701 - 118 606

- 4516 - 134 622 NO GAS
- 4516 - 134 611 GAS

4382 - 133 226 15 A UL

4302 - 133 225

3/4 gr U.S.A. UL

4014 - 115 248

4831 - 133 995

4831 - 133 996

4051 - 047 100

4031 - 045 276

- 3751 - 117 165
- 3751 - 131 899 UL 2 gr
- 3751 - 134 591 UL 3 gr

- 2302 - 133 579 UL
- 2761 - 130 012

4901 - 052 108

3541 - 116 308 *

4701 - 134 731

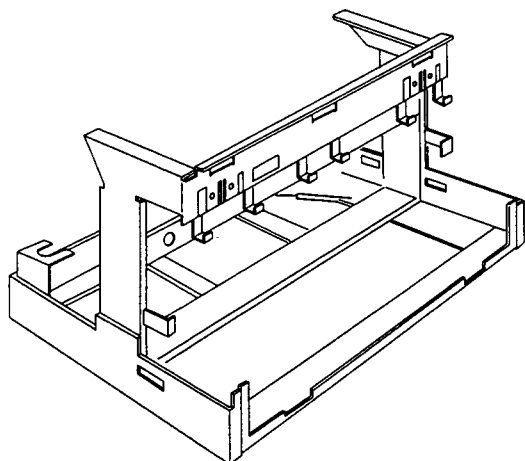
4529 - 132 427

3302 - 134 423

4529 - 134 612

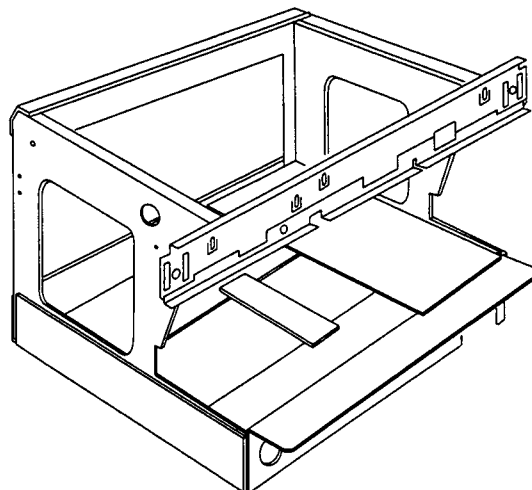
Due A/S

3901 - 133 374 **1 gr**
3901 - 133 375 **2 gr**



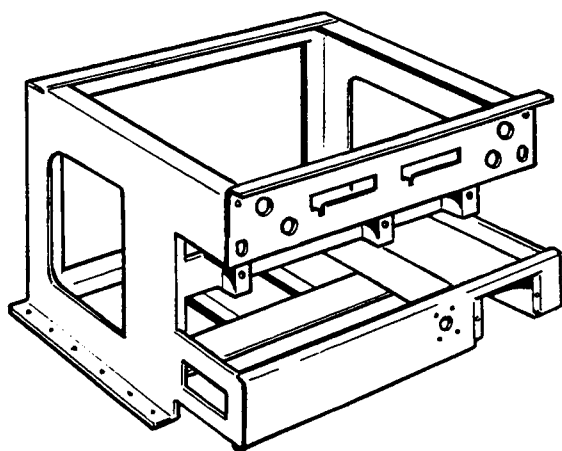
E 91 N Diplomat A/S

2901 - 133 285 **2 gr**
2901 - 133 286 **3 gr**
2901 - 133 287 **4 gr**



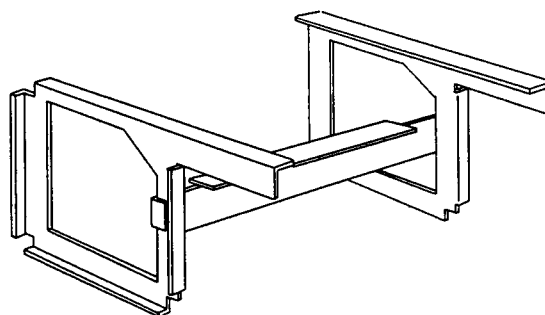
E97 A/S

3901 - 134 587 **2 gr**
3901 - 134 588 **3 gr**
3901 - 134 589 **4 gr**



E 98 President A/S

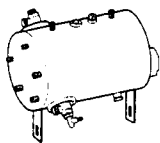
3906 - 134 808 **2 gr**





Due A/S - E 91 N Diplomat A/S
E 97 A/S - E 98 President A/S

CALDAIA - CHAUDIERE - BOILER
KESSEL - CALDERA

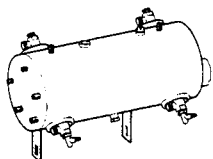
1 gr 8 Litri




 3 El.	2841 - 135 091	Italy	220-240 V 3750-4500 W
	2841 - 135 127	Spagna	220-240 V 3750-4500 W
	2841 - 135 095	Paesi vari	220-240 V 3750-4500 W

 2 El.	2841 - 134 643	Italy	220-240 V 2440-2900 W
	2841 - 133 406	Spagna	220-240 V 2440-2900 W
	2841 - 134 644	Paesi vari	220-240 V 2440-2900 W
	2845 - 134 644	Japan	200 V 2600 W

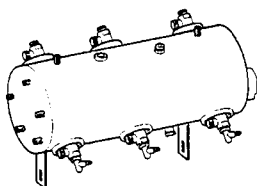
2 gr 11 Litri

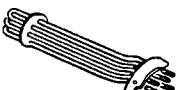


 3 El.	2841 - 135 092	Italy	220-240 V 3750-4500 W
	2841 - 135 128	Spagna	220-240 V 3750-4500 W
	2841 - 135 096	Paesi vari	220-240 V 4500-5360 W

 2 El.	2841 - 133 924	Italy	220-240 V 2440-2900 W
	2841 - 133 407	Spagna	220-240 V 2440-2900 W
	2841 - 134 399	Paesi vari	220-240 V 3360-4000 W
	2841 - 135 041	Polonia	220-240 V 3360-4000 W
	2845 - 134 399	Japan	200 V 3500 W

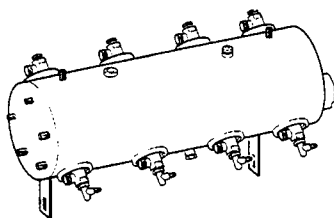
3 gr 17,5 Litri

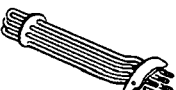


 3 El.	2841 - 135 093	Italy	220-240 V 4500-5360 W
	2841 - 135 129	Spagna	220-240 V 4500-5360 W
	2841 - 135 097	Paesi vari	220-240 V 5713-7140 W

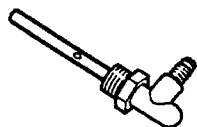
 2 El.	2841 - 133 925	Italy	220-240 V 3360-4000 W
	2841 - 133 408	Spagna	220-240 V 3360-4000 W
	2841 - 134 400	Paesi vari	220-240 V 5040-6000 W
	2841 - 135 042	Polonia	220-240 V 5040-6000 W
	2845 - 134 400	Japan	200 V 5000 W

4 gr 24,1 Litri



 3 El.	2841 - 135 094	Italy	220-240 V 5713-6800 W
	2841 - 135 130	Spagna	220-240 V 5713-6800 W
	2841 - 135 098	Paesi vari	220-240 V 5713-6800 W

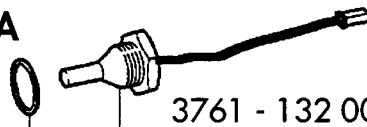
 2 El.	2841 - 133 926	Italy	220-240 V 5040-6000 W
	2841 - 133 233	Spagna	220-240 V 5040-6000 W
	2841 - 134 401	Paesi vari	220-240 V 5040-6000 W
	2845 - 134 401	Japan	200 V 5000 W



3951 - 133 894

E 91 N Diplomat A

4701 - 024 552



3761 - 132 007

B . 1

Pag. - Page - Page
Seite - Pág.

09/98

Edizione del -
Edition du -
Edition of -
Ausgabe vom
Edición del

Valido dalla matricola n.°

Valable à partir du matricule n.°

Valid from No. -

Gültig ab der Abkenn-Nr. -

Valido a partir de la matrícula n.°

98 05 00 47 696

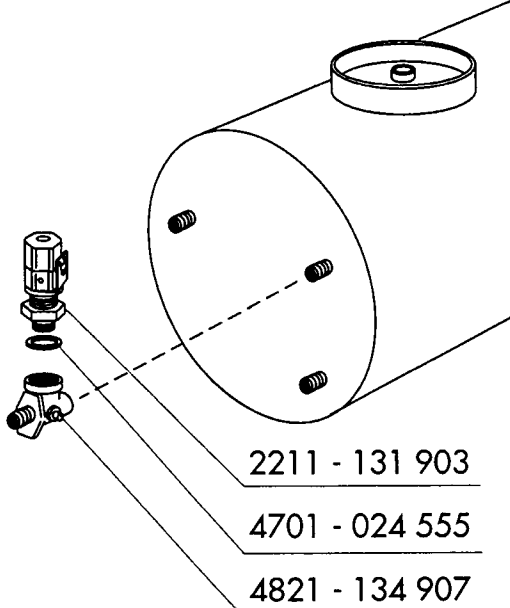
FAEMA

* Particolare modificato - Élément modifié - Modified part - Modifiziertes Einzelteil - Particular modificado

Spagna - Espagne - Spain
Spanien - Espana

2211 - 131 903

4701 - 024 555



2211 - 131 903

4701 - 024 555

4821 - 134 907

2211 - 133 166 ISPEL 1,8 BAR
2211 - 131 903 TÜV 1,8 BAR



4701 - 024 555



4701 - 024 554

3951 - 118 308

3951 - 134 730 Due A/S 1 gr

Valvola espansione
Expansion valve

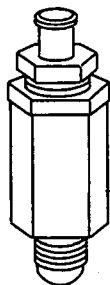
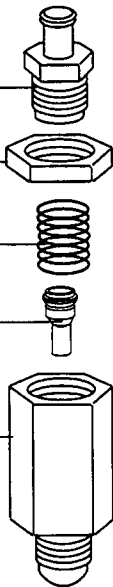
4121 - 134 636

4031 - 045 316

4731 - 020 408

3211 - 130 302

4121 - 134 637

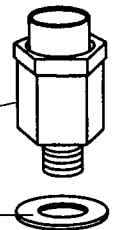


2211 - 134 651

Valvola antirisucchio
Vacuum valve

3161 - 134 654

4701 - 024 554

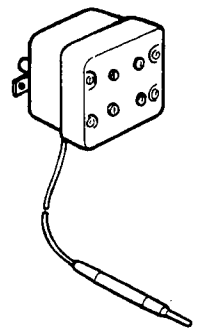


Protezione resistenza
Boiler thermal cut-out

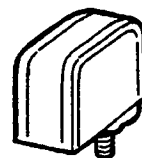
3231 - 133 006

3231 - 131 901 USA UL

3231 - 135 058 x 3 EL.



Pressostato
Pressure switch



2231 - 116 597

2231 - 131 900 USA UL

Due A/S - E 91 N Diplomat A/S
E 97 A/S - E 98 President A/S

RESISTENZE - HEATING' ELEMENTS - RESISTANCES
HEIZELEMENTE - RESISTENCIAS

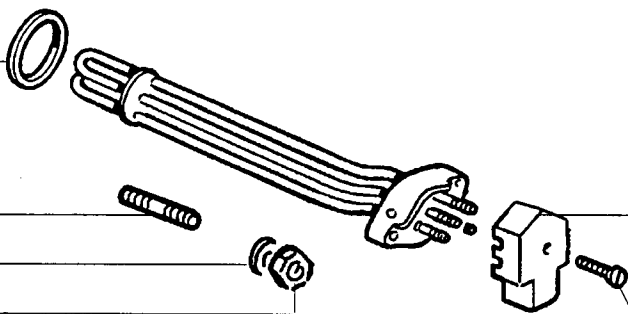
Gruppi	Watt	Versione 2 El.	Codice
1 - 2	2440 - 2900 W 220 - 240 V	1 gr Italia - Estero/Italy - Other countrys 2 gr Italia/Italy	3541 - 134 417
1	200 V - 2600 W	1 gr Japan	3545 - 134 417
2 - 3	3360 - 4000 W 220 - 240 V	2 gr - Estero /Other countrys 3 gr Italia/Italy	3541 - 134 418
2	200 V - 3500 W	2 gr Japan	3545 - 134 418
3 - 4	5040 - 6000 W 220 - 240 V	3/4 gr - Estero /Other countrys 4 gr Italia / Italy	3541 - 134 419
3 - 4	200 V - 5000 W	3/4 gr Japan	3545 - 134 419

4701 - 001 652

4011 - 029 575

4054 - 043 103

4031 - 131 467



4831 - 116 556

4004 - 041 357

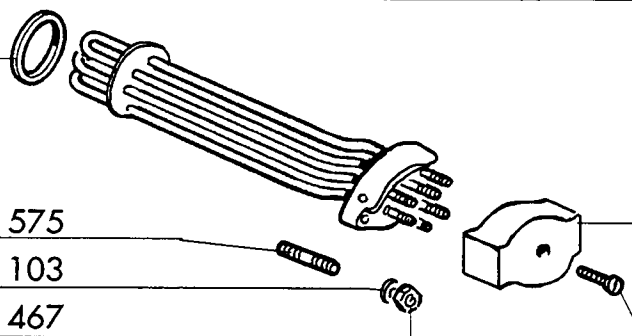
Gruppi	Watt	Versione 3 El.	Codice
1 - 2	3750 - 4500 W 220 - 240 V	1 gr - Estero/Other countrys 1/2 gr Italia/Italy	3541 - 135 077
2 - 3	4500 - 5360 W 220 - 240 V	2 gr - Estero /Other countrys 3 gr Italia/Italy	3541 - 135 078
3 - 4	5713 - 6800 W 220 - 240 V	3/4 gr - Estero /Other countrys 4 gr Italia / Italy	3541 - 135 079

4701 - 001 652

4011 - 029 575

4054 - 043 103

4031 - 131 467



4831 - 135 020

4004 - 041 357

D. 1

Pag. - Page - Page
Seite - Pág.

09/98

Edizione del -
Edition du -
Edition of -
Ausgabe vom
Edición del

Valido dalla matricola n.°

Valable à partir du matricule n.°

Valid from No. - Gültig ab der Abkenn-Nr. - Valido a partir de la matrícula n.° -

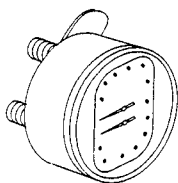
98 05 00 47 696

FAEMA

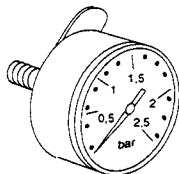
* Particolare modificato - Élément modifié - Modified part - Modifiziertes Einzelteil Particular modificado

MANOMETRI - MANOMETER
TURBINETTA - TURBINE

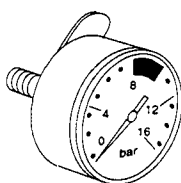
Due A/S - E 91 N Diplomat A/S
E 97 A/S - E 98 President A/S



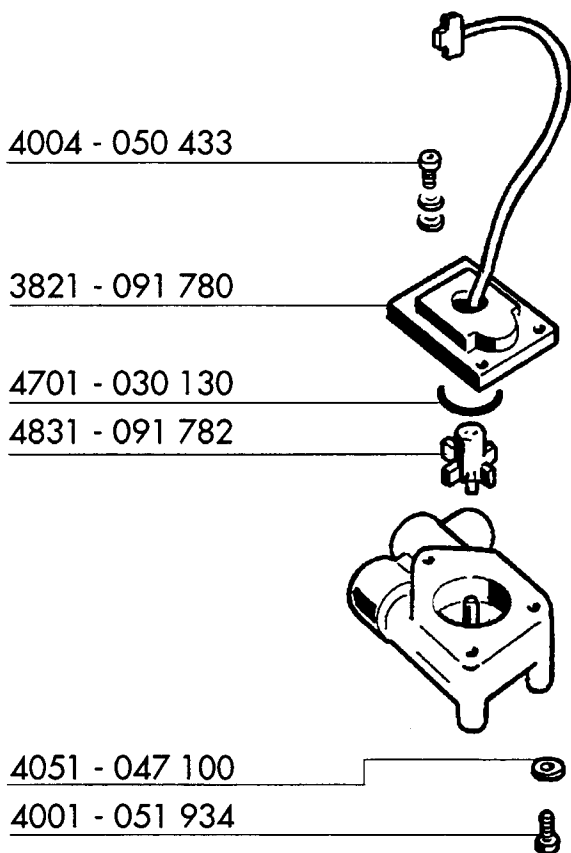
3781 - 133 765 DUE A/S - E 97 A/S - E 98 A/S (Estero/Other country)
3781 - 133 764 DUE A/S - E 97 A/S - E 98 A/S (Italia/Italy)



3781 - 133 401 E 91 N Diplomat A/S (Italia/Italy)
3781 - 133 400 E 91 N Diplomat A/S (Spagna/Spain)



3781 - 133 399 E 91 N Diplomat A/S (press. Pompa)



4004 - 050 433

3821 - 091 780

4701 - 030 130

4831 - 091 782

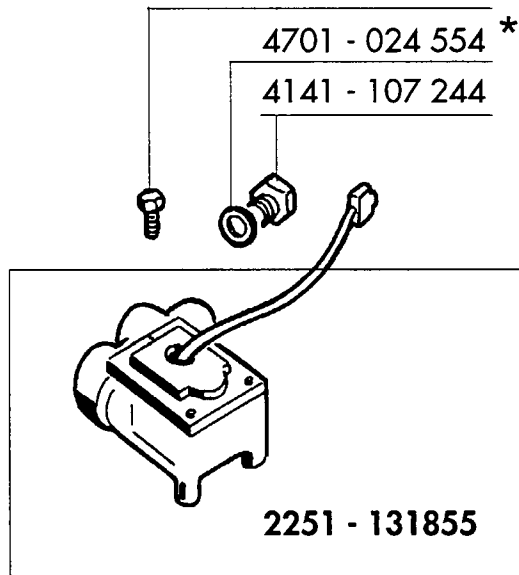
4051 - 047 100

4001 - 051 934

4004 - 050 433

4701 - 024 554 *

4141 - 107 244



2251 - 131855

TURBINETTA - TURBINE



Valido dalla matricola n.°
Valable à partir du matricule n.°

Valid from No. - Gültig ab der Abkenn-Nr. - Valido a partir de la matrícula n.°

* Particolare modificato - Élément modifié - Modified part - Modifiziertes Einzelteil Particular modificado

09/98

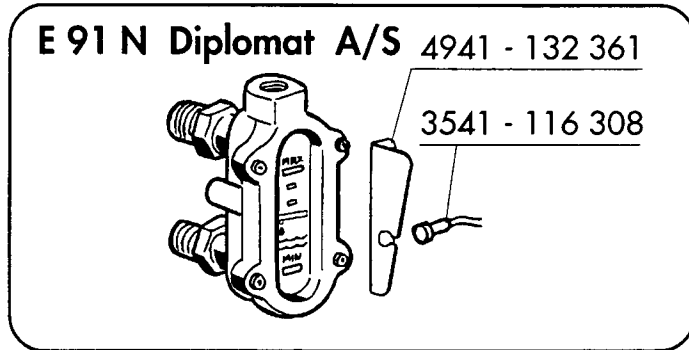
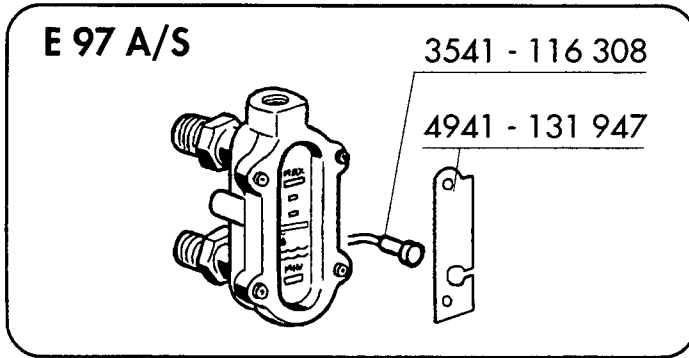
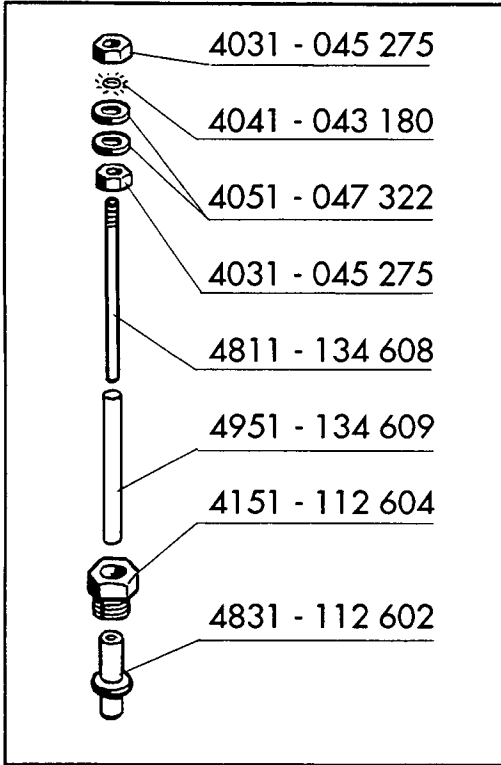
Edizione del -
Edition du -
Edition of -
Ausgabe vom
Edición del

E . 1

Pag. - Page - Page
Seite - Pág.

Due A/S - E 91 N Diplomat A/S
 E 97 A/S - E 98 President A/S

LIVELLO OTTICO - NIVEAU OPTIQUE - OPTICAL LEVEL
 WASSERSTANDSANZEIGER - NIVEL OPTICO



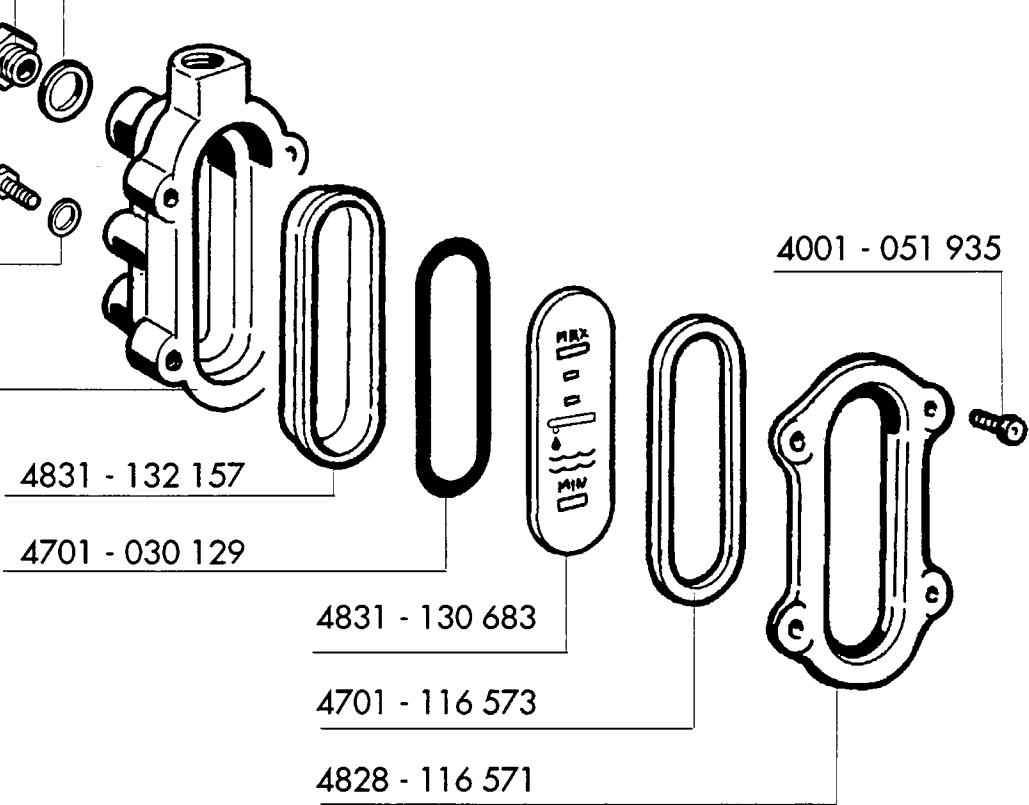
4701 - 024 558

4123 - 116 574

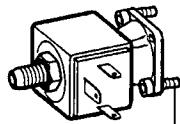
4004 - 041 021

4041 - 043 162

4823 - 118 946

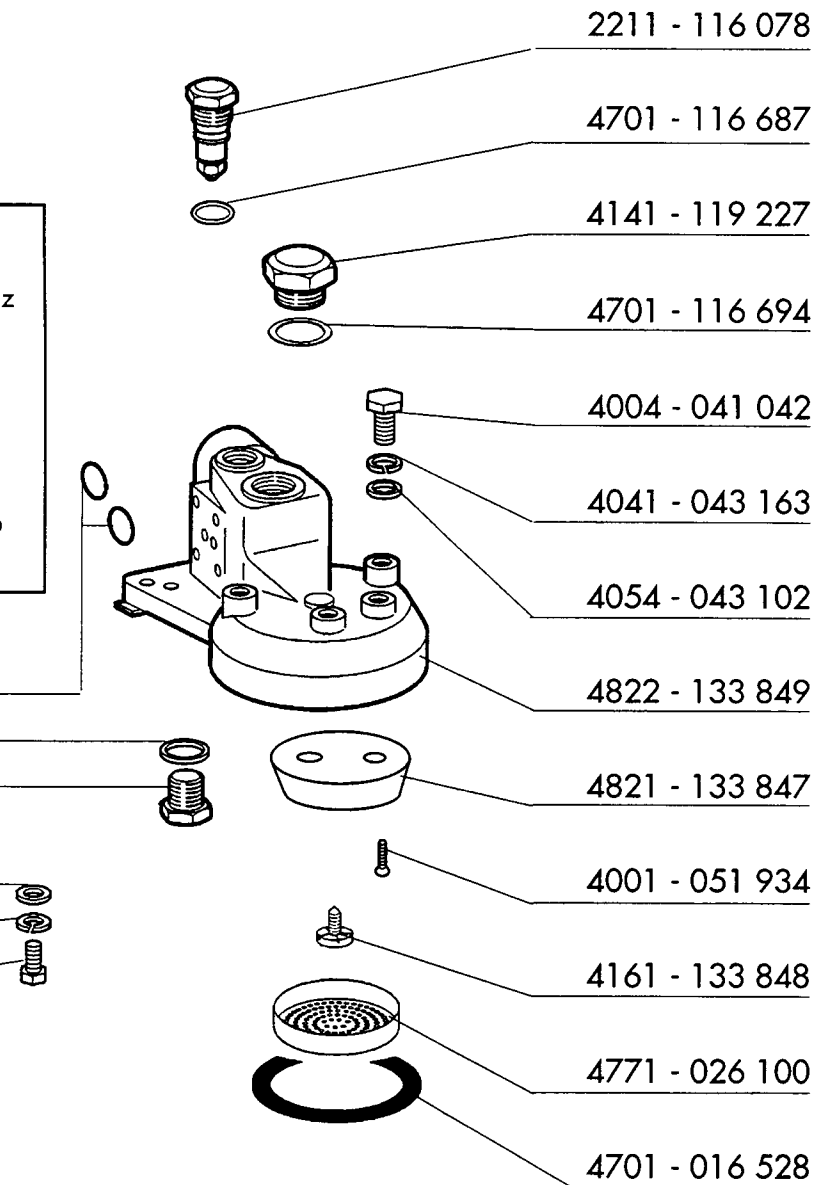


2445 - 119 275 200 V 50÷60 Hz
2441 - 119 275 220÷240 V 50÷60 Hz
2432 - 119 275 220 V 60 Hz UL
2444 - 119 275 230 V 50 Hz SEV

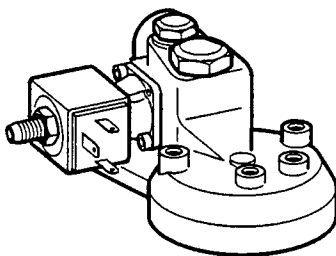


4001 - 051 934
 4701 - 117 916
 4701 - 116 692
 4141 - 119 228

4054 - 043 102
 4041 - 043 163
 4004 - 041 045

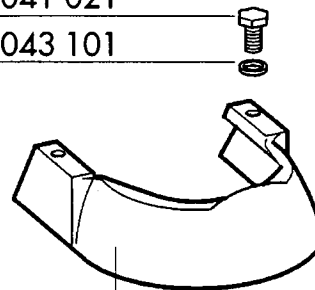


2211 - 116 078
 4701 - 116 687
 4141 - 119 227
 4701 - 116 694
 4004 - 041 042
 4041 - 043 163
 4054 - 043 102
 4822 - 133 849
 4821 - 133 847
 4001 - 051 934
 4161 - 133 848
 4771 - 026 100
 4701 - 016 528



1444 - 133 910 230 V 50 Hz SEV
1432 - 133 910 220 V 60 Hz UL
1441 - 133 910 220÷240 V 50÷60 Hz
1445 - 133 910 200 V 50÷60 Hz

4004 - 041 021
 4054 - 043 101

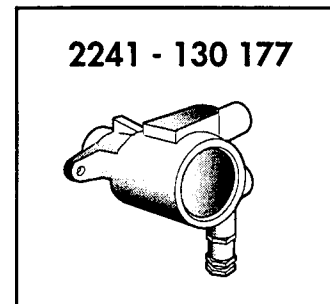
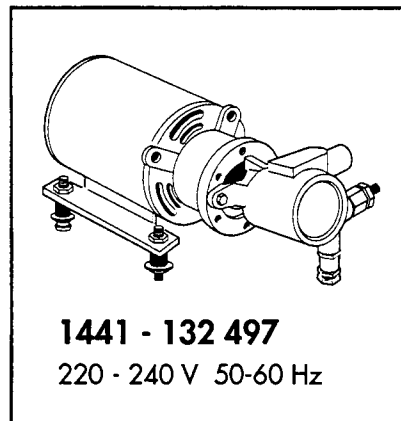
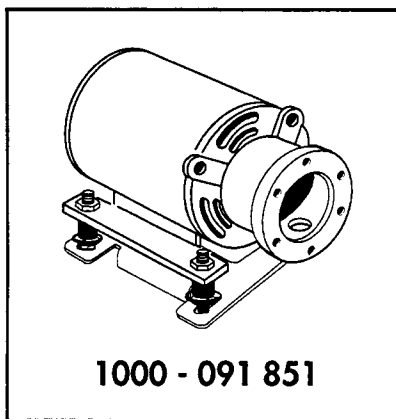
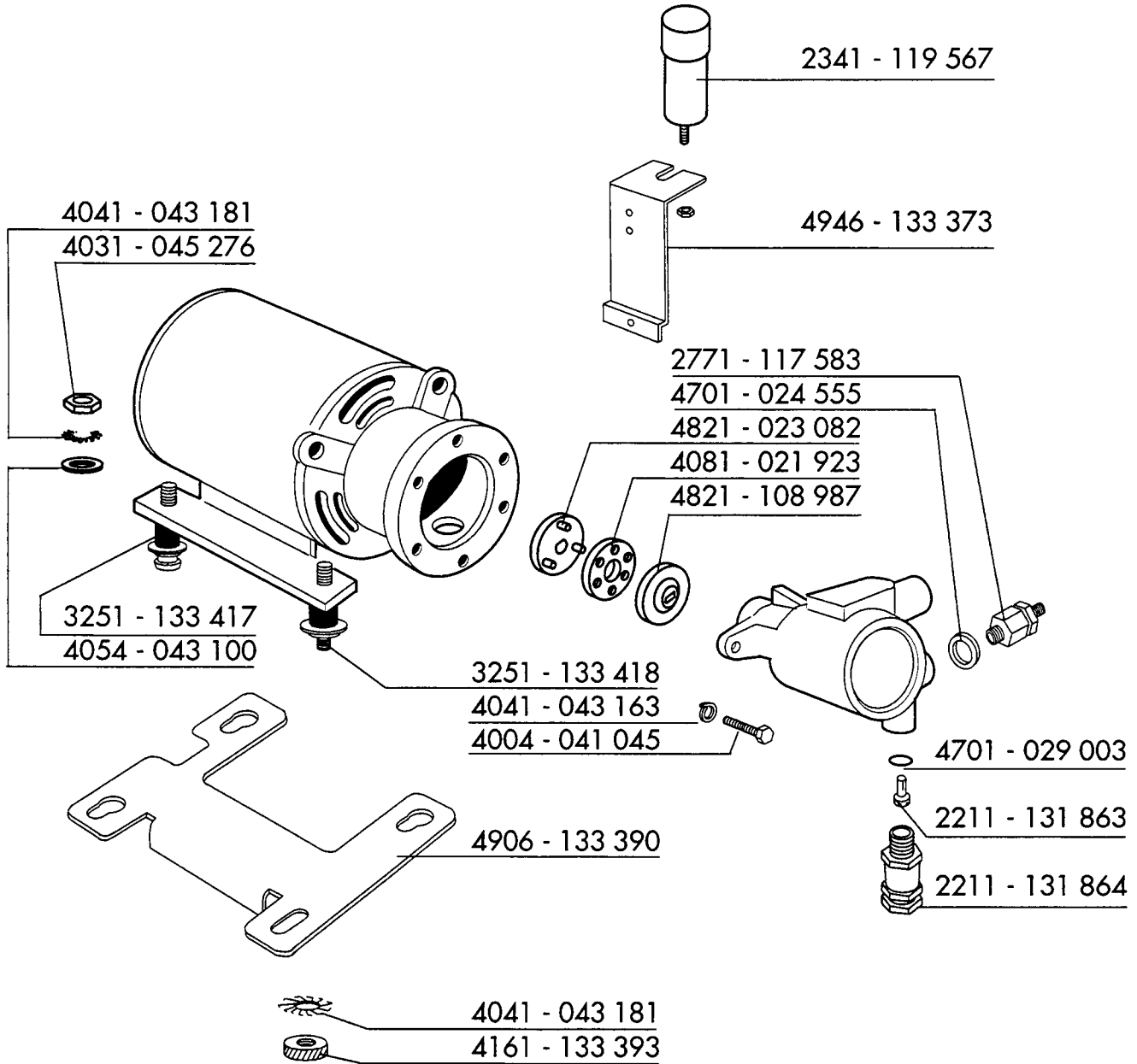


4822 - 132 253 Cromato
 4827 - 132 253 Lux

E 91 N Diplomat A/S

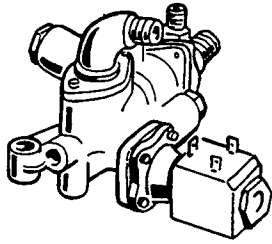
Due A/S - E 91 N Diplomat A/S
E 97 A/S - E 98 President A/S

ELETTROPOMPA VOLUMETRICA - POMPE VOLUMETRIQUE
VOLUMETRIC PUMP
VOLUMETRISCHE PUMPE - ELECTROBOMBA VOLUMETRICA



GRUPPO VALVOLE CON AUTOLIVELLO - BLOC VANNES AVEC ENTREE D'EAU AUTOMATIQUE - VALVE BLOCK WITH SELF-LEVEL - VENTILBLOCK MIT AUTOM. WASSERSTAND - BLOQUE VÁLVULAS CON AUTONIVEL

Due A/S - E 91 N Diplomat A/S
E97 A/S - E 98 President A/S



1441 - 135 171 220÷240 V 50÷60 Hz

1432 - 135 171 220 V 60 Hz UL DUE A/S - E 91 N D A/S

1445 - 135 171 200 V 50÷60 Hz

1441 - 135 172 220÷240 V 50÷60 Hz

1432 - 135 172 220 V 60 Hz UL E 97 A/S - E 98 A/S

1445 - 135 172 200 V 50÷60 Hz

4001 - 051 934

4821 - 130 236

4831 - 117 838

4731 - 027 556

2211 - 117 836

4701 - 119817

4001 - 051 934

4821 - 130 235

4701 - 026 914

3211 - 029 421

4731 - 027 556

4831 - 029 417

4731 - 022 508

2211 - 132 290
E 91 N D A/S - DUE A/S

2211 - 130 305
E 97 A/S - E 98 A/S

4811 - 133 747

4701 - 030 708

4701 - 117 916

4771 - 116 081

4701 - 117 916

4151 - 133 753

2151 - 133 912

4811 - 117 705

E 97 A/S
E 98 A/S

4831 - 117 704

4721 - 134 735

2441 - 134 294 220÷240 V 50÷60 Hz
2432 - 134 294 220 V 60 Hz UL
2445 - 134 294 200 V 50÷60 Hz

4001 - 051 934



Valido dalla matricola n.°
Valable à partir du matricule n.°

Valid from No. - Gültig ab der Abkenn-Nr. - Valido a partir de la matricula n.°

* Particolare modificato - Élément modifié - Modified part - Modifiziertes Einzelteil Particular modificado

09/98

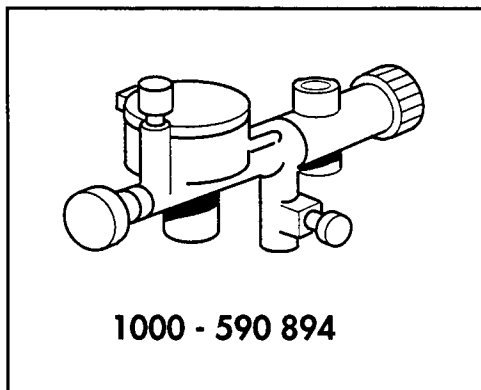
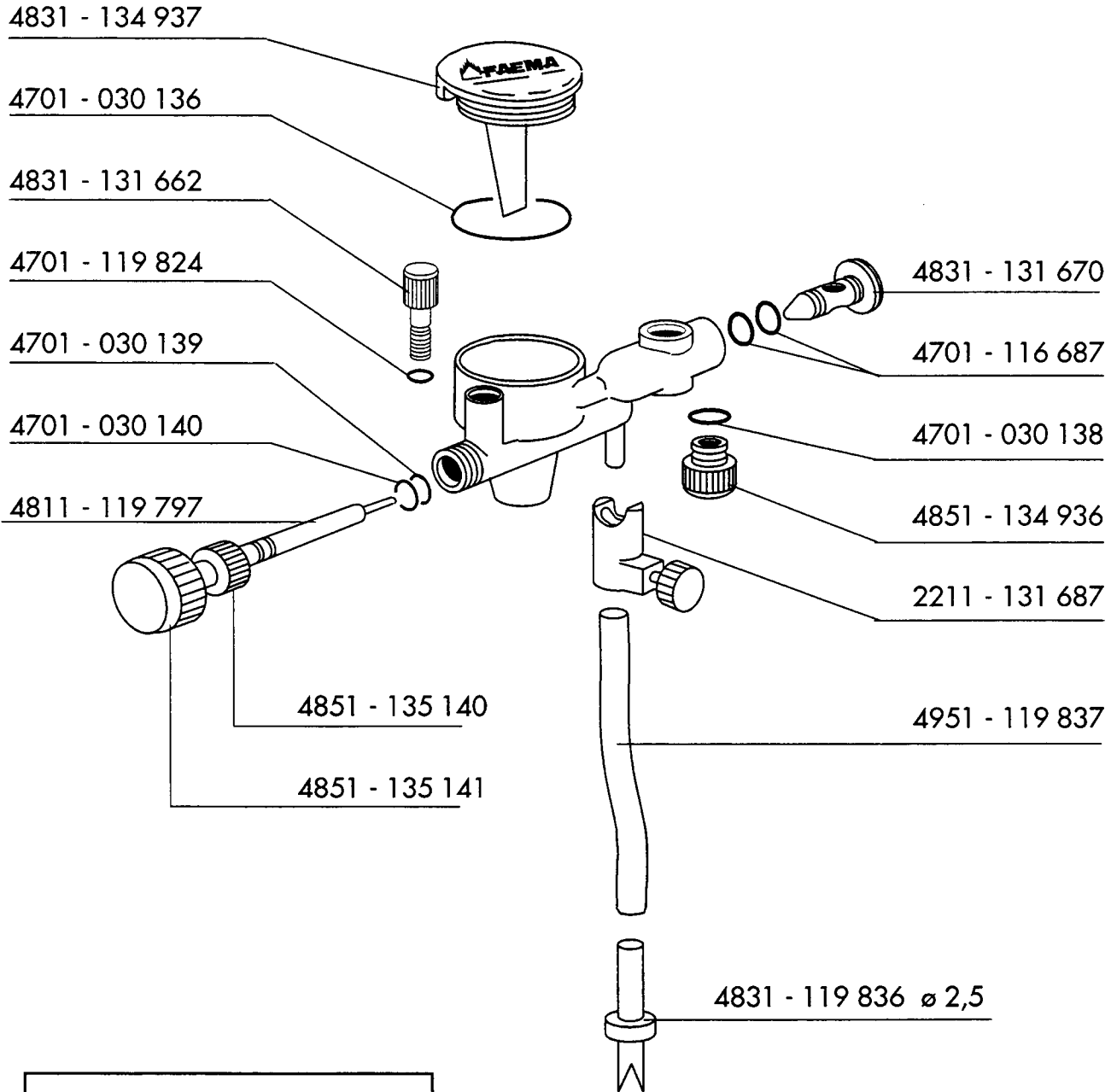
Edizione del -
Edition du -
Edition of -
Ausgabe vom
Edición del

1.1

Pag. - Page - Page
Seite - Pág.

Due A/S - E 91 N Diplomat A/S
E 97 A/S - E 98 President A/S

CAPPUCCINATORE - CAPPUCCIN - CAPPUCCINO
CAPPUCCINOVORRICHTUNG - CAPUCCINO



Complete - Formazione

1000 - 590 984	E 91 N D A/S
1000 - 590 963	DUE A/S
0390 - 070 115	E 97 A/S
0390 - 070 133	E 98 A/S

PORTAFILTRO - PORTE-FILTRE - FILTERHOLDER -
FILTERHALTER

Due A/S - E 91 N Diplomat A/S
E 97 A/S - E 98 President A/S



4771 - 021 902
cieco - blind



4771 - 014 418
1 tazza basso - low



4771 - 021 830
1 tazza alto - high



4771 - 016 575
2 tazze basso - low

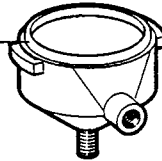


4771 - 021 994
2 tazze alto - high

4731 - 112 143

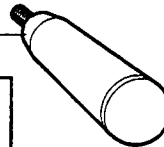


4772 - 117 321



3831 - 091 811

Complete/Formazione

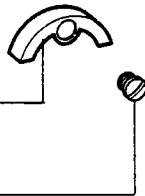


2251 - 091 807 Italia Complete/Formazione
2251 - 091 808 Estero



4822 - 117 341 Italia
4822 - 117 342 Estero

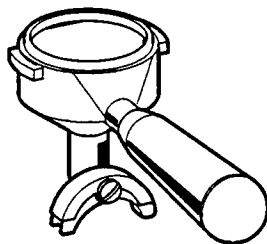
4162 - 015 073



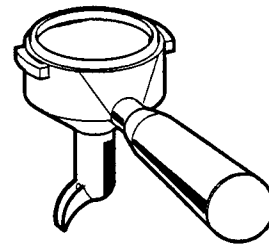
4142 - 011 678



4822 - 130 085 Italia
4822 - 130 117 Estero



2771 - 133 837 Italia
2771 - 133 839 Estero



2771 - 133 836 Italia
2771 - 133 838 Estero



Valido dalla matricola n.°
Valable à partir du matriculen.°

Valid from No. - Gültig ab der Abkenn-Nr. - Valido a partir de la matricula n°

* Particolare modificato - Élément modifié - Modified part - Modifiziertes Einzelteil Particular modificado

09/98

Edizione del -
Edition du -
Edition of -
Ausgabe vom
Edición del

M. 1

Pag. - Page - Page
Seite - Pág.

Due A/S - E 91 N Diplomat A/S
E 97 A/S - E 98 President A/S

ACCESSORI - ACCESSORIES - ZUBEHÖR
MANUTENTION

4771 - 118 523

18 g



4771 - 118 524

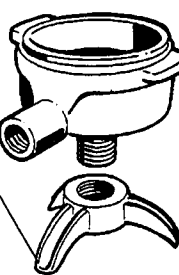
27 g



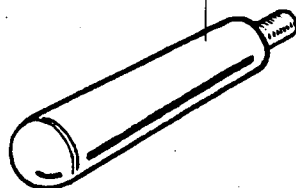
4737 - 112 143



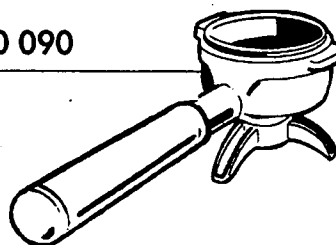
4822 - 118 522



3831 - 091 811



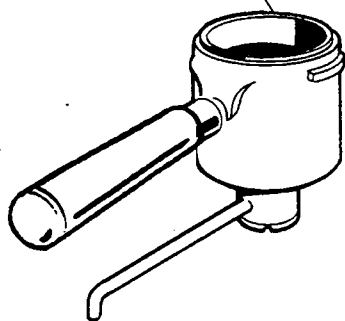
0390 - 070 090



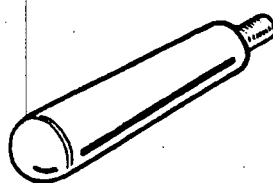
PORTAFILTRO A TRE VIE
PORTE-FILTRE AVEC BEC 3 VOIES
FILTERHOLDER WITH THREE-WAY SPOUT
FILTERHALTER DREIFACHAUSGABE
PORTAFILTRO CON PICO DE 3 VIAS

PORTAFILTRO (gigante)
PORTE-FILTRE (grand)
FILTERHOLDER (large)
FILTERHALTER (gross)
PORTAFILTRO (grande)

0390 - 070 089 *

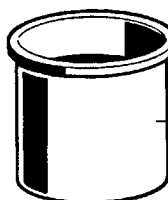


3831 - 091 811



4771 - 103 224

40 g

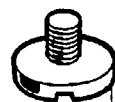
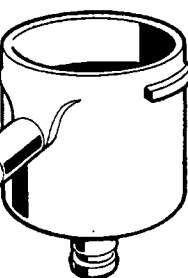


4701 - 020 993

4701 - 029 653

3152 - 115 558

4002 - 115 559



N. 1

Pag. - Page - Page
Seite - Pág.

09/98

Edizione del -
Edition du -
Edition of -
Ausgabe vom
Edición del

Valido dalla matricola n.°

Valable à partir du matriculen.°

Valid from No. - Gültig ab der Abkenn-Nr. - Valido a partir de la matrícula n.° -

* Particolare modificato - Élément modifié - Modified part - Modifiziertes Einzelteil Particular modificado

