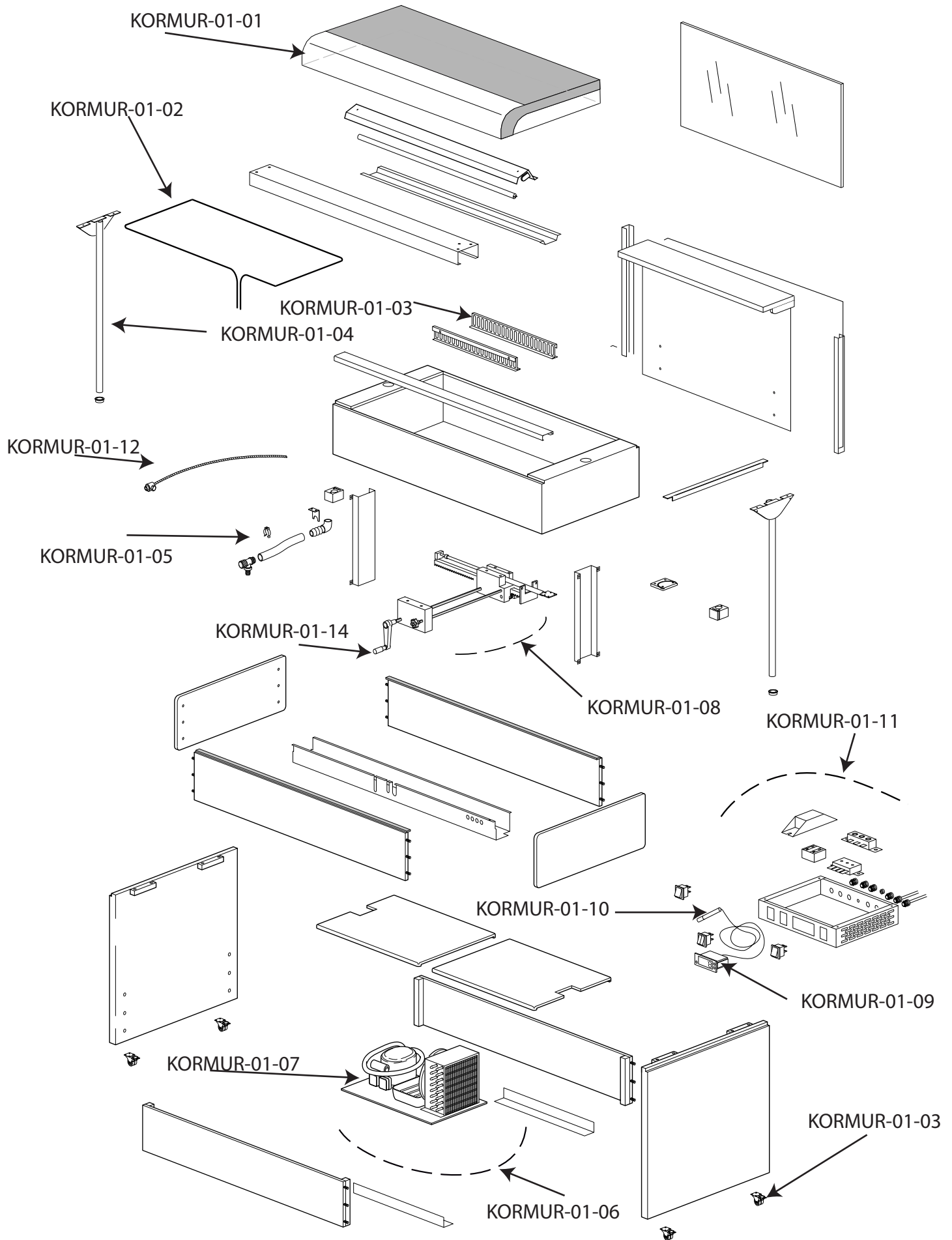




**Kühlung
Wandbuffet, gekühlt**

Artikel-Nr. 652004
(9KOR4MFCIM001)

Explosionszeichnung, Ersatzteile



DecodificaEsplosi

Riferimento disegno	Descrizione Riferimento	Codice Afinox	Descrizione	PZ per mobile
KORMUR-01-01	Capottina plexiglass	72541596	CAPPOTTINA PLEX. SAMOA MURALE 4-1	1
KORMUR-01-02	Cavo caldo anticondensa vasca	73632037	CAVO CALDO DOPPIO ISOL. SAMOA 4/1	1
KORMUR-01-03	Supporti vaschetta interno vasca	72541296	LAM.ASOLATA SUPPORTO VASCHEFFE SAMO/	4
KORMUR-01-04	Staffa montante sovrastruttura	73683120	ASS. MONTANTE SOVRASTRUTTURA SAMO/	2
KORMUR-01-05	Kit tubo scarico acqua	73670030	ASS.SCAR. FIJI/BALI/SAMO/	1
		70172025	TUBO GOMMA ANTIGELO D.18*24	0,5
		74701535	RUBINETTO CROM.1/2+ PORTAGOMMA	1
KORMUR-01-06	Unità condensatrice completa	74861392	UCE NB6152GK R404A FIJI QUADRO 4-1	1
KORMUR-01-07	Compressore	74865635	COMPR. NB6152GK 230V/50HZ R404A 5.02 CC	1
KORMUR-01-08	Assieme movimento sovrastruttura	73683170	ASS. MOVIMENTO KORO TT	1
KORMUR-01-09	Centralina	74700742	CENTR. PJ32S0A0 230V H/C BZ(PKA01U0064)	1
KORMUR-01-10	Sonda	74700916	SONDA CAREL NTC030HP00 3METRI -50/+105°	1
KORMUR-01-11	Quadro elettrico	73670000	ASS.Q.E BUFFET FIJI - SAMOA	1
KORMUR-01-12	Kit cavi movimento sovrastruttura	72541238	SUPPORTO FILO SOVRASTR. A 180° SAMOA	1
		72541290	FUNE INOX 316 7*19 D.2.5 L=3400	1
		72541294	MORSETTO A CILINDRO COD. GAUDENZI 703	4
KORMUR-01-13	Ruota	74708007	RUOTA DIAMETRO 50MM	4
KORMUR-01-14	Manovella per movimento	74701346	MANOVELLA MT 100 GRBF D.9,2	1