

2.6 kW	2.6 kW	2.6 kW
2.6 kW	2.6 kW	2.6 kW
C2PQ TCQ40E	C4PQ C4PQFE C4PQFCE TCQ80E	

2.6 kW	2.6 kW	2.6 kW
2.6 kW	2.6 kW	2.6 kW
C6PQ C6PQFE C6PQFCE C6PQFCEV TCQ120E		

C6PQ  
C4PQ C6PQFE  
C4PQFE TCQ120E  
TCQ80E C6PQFCE  
C4PQFCE C6PQFCEV

C2PQ  
TCQ40E

N.B.: La tavola si completa con la successiva n° - See table No. - Voir tableau n° - Wichtig: S. folgender Plan Nr.

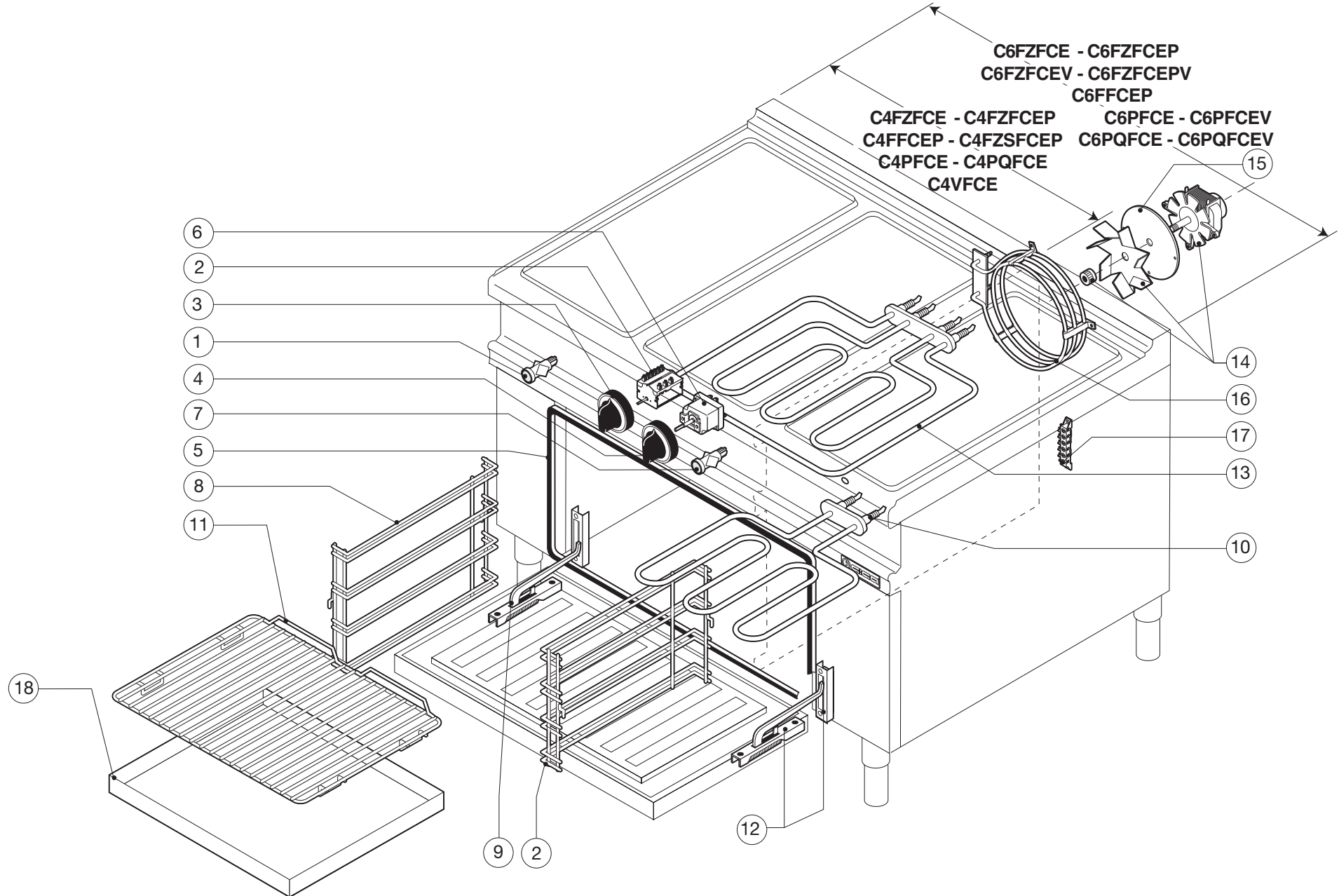
3E05-007  
C4PQFCE - C6PQFCE  
C6PQFCEV

**3E05-015**

C2PQ - C4PQ - C6PQ  
C4PQFE - C6PQFE  
C4PQFCE - C6PQFCE - C6PQFCEV  
TCQ40E - TCQ80E - TCQ120E



Pezzi/Pieces Pieces/Anzahl					Pos.	Validità dalla matricola Validity from serial number Validité du numéro matricule Gültigkeit ab der (Seriennummer)	Validità alla matricola Validity up to serial number Validité au numéro matricule Gültigkeit bis zur (Seriennummer)	Codice Code Artikel Nummer	Descrizione	Description	Description	Beschreibung
C2PQ TCQ40E*	C4PQ TCQ80E*	C6PQ TCQ120E*	C4PQFE C4PQFCE	C6PQFE* C6PQFCE* C6PQFCEV								
			6	6	1			X47000	Resistenza	Resistance	Résistance	Resistenz
4/0*	4/0*	4/0*	4	4	2C			X61000	Piedino	Foot	Pied	Fuss
0/4*	0/4*	0/4*			2T			M06400	Piedino	Foot	Pied	Fuss
			1	1	3			X66000	Cerniera dx	R.H. Hinge	Charniere droite	Scharnier rechts
				1/0*	4			Y65500	Maniglia porta	Door handle	Poignée port	Türgriff
			1	1	5			X66100	Cerniera sx	L.H. Hinge	Charniere gauche	Scharnier links
			1	1	6			0000X05600	Guarnizione porta	Door seal	Joint porte	Türdichtung
			2	2	7		0501010822	B85500	Reggigriglia dx-sx	L.H.-R.H. Grid support	Appui grille droite/gauche	Rostauflegeschiene R.-L.
			1	1	8			B88700	Suola forno elettrico	Electric oven floor	Sole four électrique	Boden Elektroofen
			1	1	9			G21P	Griglia	Grid	Grille	Rost
2	4	6	4	6	10			X50900	Lampada verde	Green light	Lampe vert	Grüne Kontrollampe
			1	1	11			0000Y65004	Manopola temperatura	Temperature knob	Cle de commande temper	Drehknopf temp.
			1	1	12			X41200	Lampada gialla	Yellow light	Lampe jaune	Gelbe Kontrollampe
			1	1	13			X49700	Commutatore	Selector switch	Commutateur	Schalter
			1	1	14			X44600	Staffa per collegamento	Connecting bracket	Collier de raccordement	Anschlussbügel
			1	1	15			X43900	Termostato 50-300°C	Thermostat 50-300°C	Thermostat 50-300°C	Thermostat 50-300°C
			1	1	16			X44100	Commutatore 4 posizioni	4-Pos. selector switch	Commutateur 4 positions	4 Positionenschalte
			1	1	17			0000Y65007	Manopola forno elettrico	Electric oven knob	Cle de commande pour electric four	Elektrischer Ofendrehknopf
2	4	6	4	6	18			X45500	Piastra 2600 W	Plate 2600 W	Plaque 2600 W	Platte 2600 W
			1	1	19			X44800	Termostato di sicurezza	Safety thermostat	Thermostat de sécurité	Sicherheitsthermostat
1	1	1			20			X59000	Morsettiera	Terminal board	Barrette de raccordement	Klemmleiste
			1	1	21			Y65700	Maniglia forno	Oven handle	Poignée four	Backofengriff
			1	1	22			0000X53900	Morsettiera arrivo linea	Line-in term. board	Plaque à bornes réseau	Stromanschl. Klemmen
2	4	6	4	6	23			0000Y65005	Manopola per piastre	Plate knob	Cle de commande plaques	Drehknopf für platten
2	4	6	4	6	24			X54100	Commutatore 7 posizioni	7-Pos. selector switch	Commutateur 7 positions	7 Positionenschalte
1	2	3	2	3	25			1550Y63500	Griglietta scarico fumi	Smoke discharge grid	Grille évacuation des fumées	Rauchblassgitter
			2	2	7	0501010823		Y47400	Reggigriglia dx-sx	L.H.-R.H. Grid support	Appui grille droite/gauche	Rostauflegeschiene R.-L.



N.B.: La tavola si completa con la successiva n° - See table No. - Voir tableau n° - Wichtig: S. folgender Plan Nr.



•3E05-003  
C4FFCEP - C6FFCEP

•3E05-012  
C4FZFCE - C6FZFCE  
C4FZFCEP - C6FZFCEP  
C4FZSFCEP  
C6FZFCEV - C6FZFCEPV

•3E05-014  
C4PFCE - C6PFCE  
C6PFCEV

•3E05-015  
C4PQFCE - C6PQFCE  
C6PQFCEV

•3E05-016  
C4VFCE

**3E05-007**

C4FZFCE - C6FZFCE - C4FZFCEP - C6FZFCEP  
 C4FFCEP - C6FFCEP - C4FZSFCEP  
 C6FZFCEV - C6FZFCEPV  
 C4PFCE - C6PFCE - C6PFCEV  
 C4PQFCE - C6PQFCE - C6PQFCEV  
 C4FFCGP - C6FFCGP  
 C4VFCE

Pezzi/Pieces Pieces/Anzahl	Pos.	Validità dalla matricola Validity from serial number Validité du numéro matricule Gültigkeit ab der (Seriennummer)	Validità alla matricola Validity up to serial number Validité au numéro matricule Gültigkeit bis zur (Seriennummer)	Codice Code Artikel Nummer	Descrizione	Description	Description	Beschreibung
C4FZFCE - C6FZFCE - C4FZFCEP C6FZFCEP - C6FZFCEV - C6FZFCEPV C4FFCEP - C6FFCEP - C4FZSFCEP C4PFCE - C6PFCE - C6PFCEV C4PQFCE - C6PQFCE - C4VFCE								
1	1			X50900	Lampada verde	Green light	Lampe vert	Grüne Kontrollampe
1	2			X68204	Commutatore	Selector switch	Commutateur	Schalter
1	3			0000Y65008	Manopola commutatore	Selector knob	Bouton commutateur	Umschaltknopf
1	4			0000Y65004	Manopola temperatura	Temperature knob	Cle de commande temper	Drehknopf temp.
1	5			1000X05600	Guarnizione porta	Door seal	Joint porte	Türdichtung
1	6			X68205	Termostato	Thermostat	Thermostat	Thermostat
1	7			X41200	Lampada gialla	Yellow light	Lampe jaune	Gelbe Kontrollampe
2	8			V05900	Reggigriglia sx/dx	R.H./L.H. Grid support	Appui grille gauche/droite	Rostauflegeschiene L.R.
1	9			X66100	Cerniera sx	L.H. Hinge	Charniere gauche	Scharnier links
1	10			X68203	Resistenza inferiore	Bottom resistance	Résistance inferieure	Unterer Resistenz
1	11			G11PF	Griglia	Grid	Grille	Rost
1	12			X66000	Cerniera dx	R.H. Hinge	Charniere droite	Scharnier rechts
1	13			X68202	Resistenza superiore	Top resistance	Résistance superieure	Oberer Resistenz
1	14			V03000	Motoventilatore	Electric fan	Moto-ventilateur	Motorventilator
1	15			V05400	Isolamento	Insulation	Isolation	Isolierung
1	16			X68002	Resistenza	Resistance	Résistance	Resistenz
1	17			X59200	Morsettiera	Terminal board	Barrette de raccordement	Klemmleiste
1	18			V05700	Suola forno	Oven floor	Sole four	Boden Ofen