

**LBC275 - Gläserpülmaschinen
Tafelliste**

1	Karosserie
2	Spülung
3	Wasch-und Nachspülarme
4	Nachspülgruppe
5	Klarspüler-dosiergerät
6	Waschpumpe
7	E-Tafel

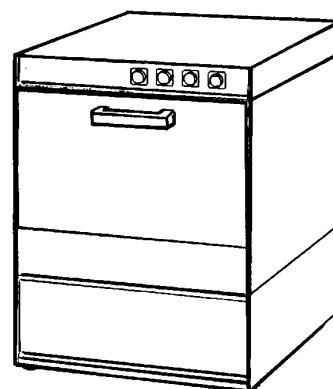
PARTI DI RICAMBIO
PIECES DETACHEES
SPARE PARTS
ERSATZTEILE
LISTA DE RECAMBIOS

LBC 210

10/97

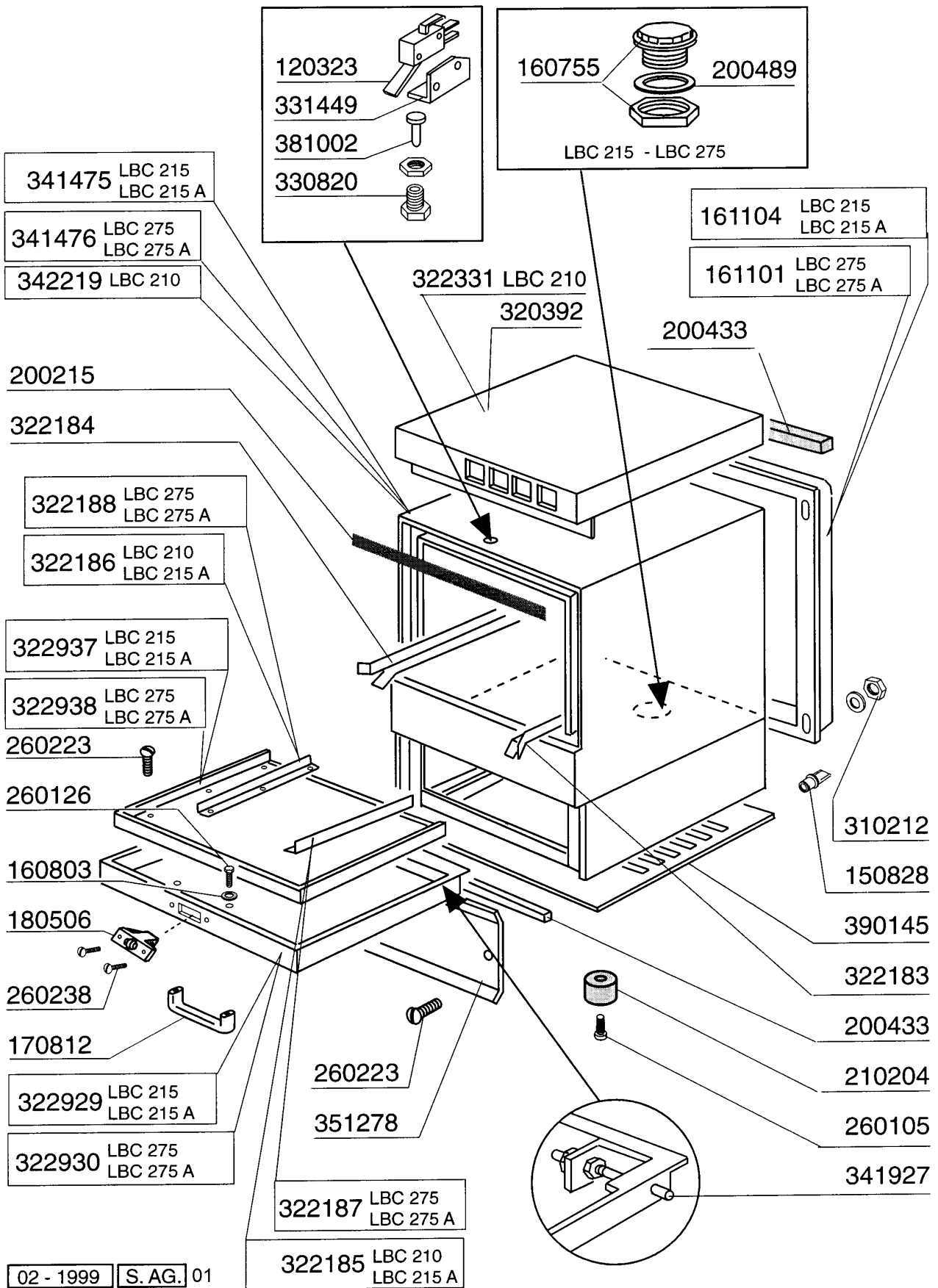
LBC 215
LBC 215 A
LBC 275
LBC 275 A

9/94

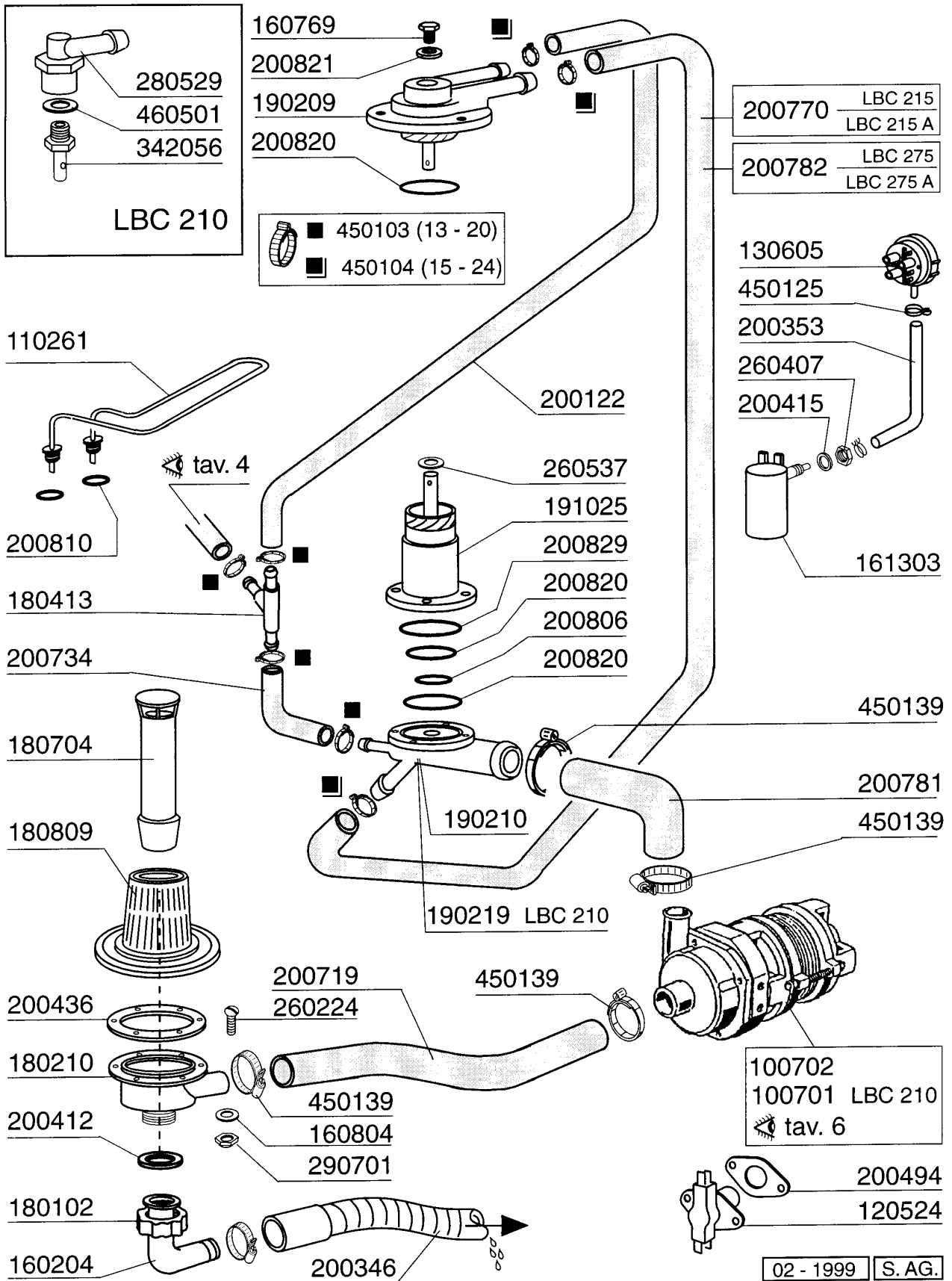


02 - 1999 S. AG.

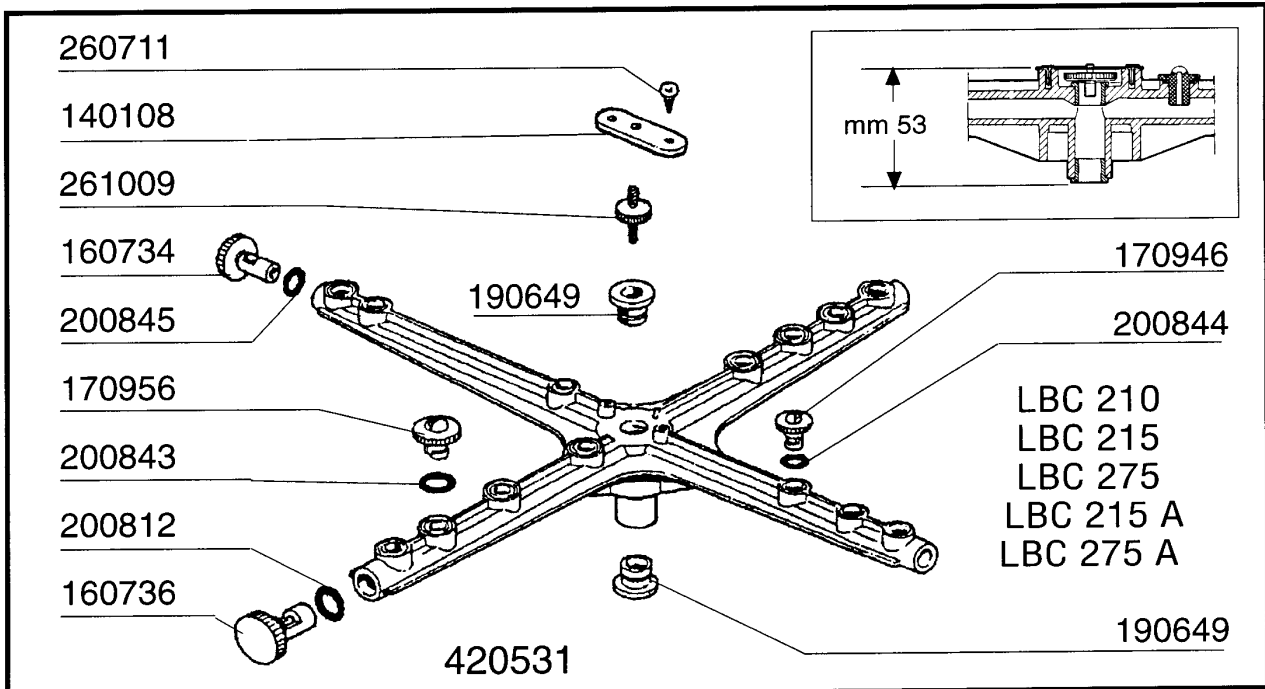
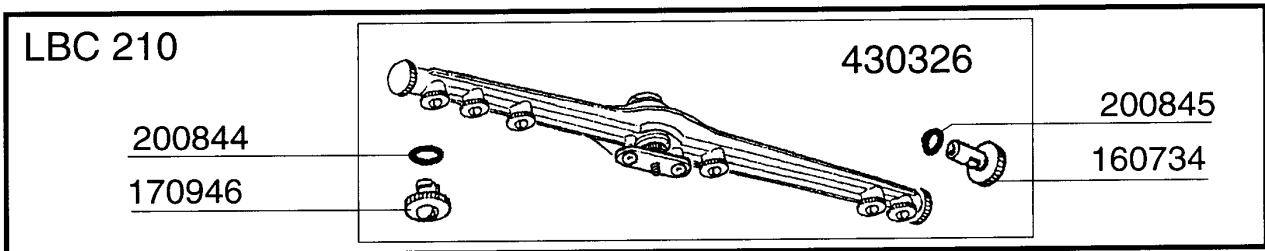
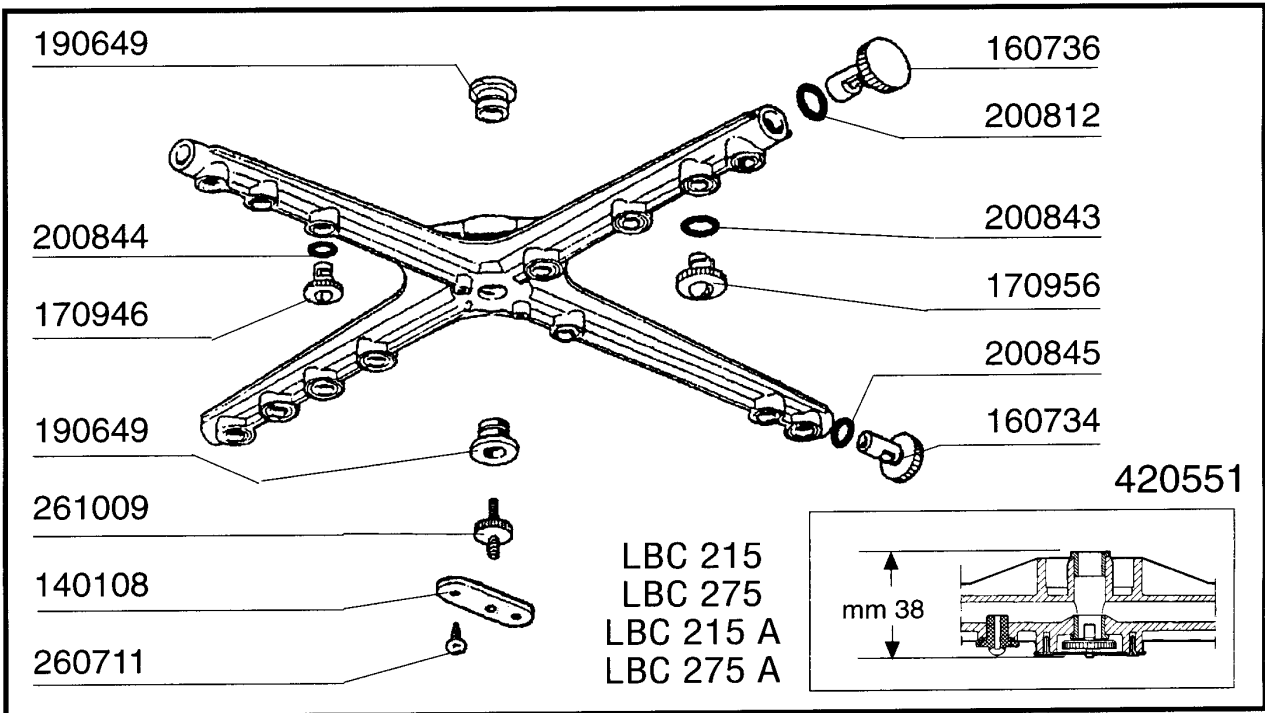
Kode	Bezeichnung	Preis
120323	Mikroschalter N16 Mit Hebel N10913	
150828	Kabeldurchgang Pa/107	
160755	Pfropfen Für Masch.ohne Entkalker	
160803	Dichtung D.5	
161101	Hintere Abdeckung B18t-b19t	
161104	Hintere Schutzabdeck.b25-11-12-18ç	
170812	Graue Türgriff	
180506	Schnappverschluss Br-bc-fc	
200215	Türdichtung Für Gläserpüler Ca-ch	
200433	Moosgummi Selbstkleb. 6x2,5 Neopren	
200489	Dichtung 81x68x3	
210204	Fuss Fuer B20-10-11-12-15 Ç	
260105	Schraube Te 6x20	
260126	Schraube Te 5x12	
260223	Rostfr.st Sonderschraube Tb5x12 304	
260238	Tb-schraube M4x10 Griffbefestigung	
310212	Blindmutter M6 Schwarz Nylon	
320392	Abdeckung "b" Lav-line	
322183	Rechte Führung Für Gläsersp.	
322184	Linke Führung Für Gläsersp.	
322185	Rechte Türführung Lbc215	
322186	Linke Türführung Lbc215	
322187	Rechte Turführung Lbc275	
322188	Linke Turführung Lbc275	
322331	Abdeckung Lbc210	
322929	Tür Ch-ca24	
322930	Tür Ch-ca26	
322937	Hintere Türwand Ch-ca22/ch-ca24	
322938	Hintere Türwand Ch-ca26	
330820	Buechse Tuermikro F2-20-45-5	
331449	Winkel Für Mikroschalter Bt	
341475	Karosserie Ca24	
341476	Karosserie Ca26	
341927	Türstift	
342219	Karosserie Lbc210	
351278	Untere Fronttafel Ca-ch	
381002	Stift F.tuermikro F2-20-45-55	
390145	Paneel Für "b" Colbert	



Kode	Bezeichnung	Preis
100701	Pumpe 0,2 Ps 220/240v-50-2228ç	
100702	Pumpe 0,3 Ps 220/240-50-2229	
110261	Tankheizkörper 1500w Gläserspüler	
120524	Tankthermostat Gläserspüler	
130605	Druckschalter 50-30 1 Niveau	
160204	Kniestueck F. Ablauf -glaeserspuel.	
160769	Pfropfen F.obere Wascharmhalter.btm	
160804	Dichtung D.6	
161303	Lufffalle Glaesersp.	
180102	Gewinding F.ablaufst.1"1/2 F45-55	
180210	Ansaugstut.b20-23-10-11-12	
180413	T-nippel D.11,5 - Nachspülgruppe	
180704	Überl.standrohr B23-10-11-12/160mm	
180809	Filter B23-27-10-12	
190209	Obere Wascharmhalter Für "btm"	
190210	Unter.kniehalter.wasch/naschsp.bc	
190219	Unter. Kniehalter. Naschsp. Lbc 210	
191025	Untere Wascharmhalt.b-f	
200122	Schlauch 13x20 Epdm	
200346	Ablaufschlauch Glaeserspueler	
200353	Druckwaechterschl.b23-10-1-2-c34	
200412	Dichtung Ablauf1 1/2" 45x33x3	
200415	Dutral Dichtung -f2 18,5x10x3	
200436	Dichtung Ansaugstut.b23-27	
200494	Dichtung Für Tankthermostat Bt	
200719	Ansaugschlauch B23-10-1-2	
200734	Schlauch F.nachspülung	
200770	Obere/untere Waschschlauch B18-19tm	
200781	Druckschlauch Ca-ch	
200782	Obere/untere Waschschlauch Ca-ch26	
200806	O-ring 2,62x13,10x18,34	
200810	O-ring 2,62x9,92x15,16 F Glaesersp	
200820	O-ring151 46,99x5,33x57,6	
200821	O-ring 2,62x20,63	
200829	O-ring 81,92x92,58x5,33	
260224	Tb-schraube 6x15 B23-10-11-12	
260407	Rostfr.stahlern.muetter D10 Uni5588	
260537	Rostfr.st.flachscheibe D13x20x0,8	
280529	Nippel 90° Fuer Nachspül. Lbc210	
290701	Sechseckige Blindmuetter Gm H12	
342056	Nachspülarmwelle Lbc210	
450103	Schlauchschr. Fe Zn. 13-20 H=9	
450104	Schlauchschr. H=12,5 15-24	
450125	Elastische Schelle D.10,4x9,8	
450139	Schlauchschr. 26-38 H=9	
460501	Asbestdichtung 24x17x2	

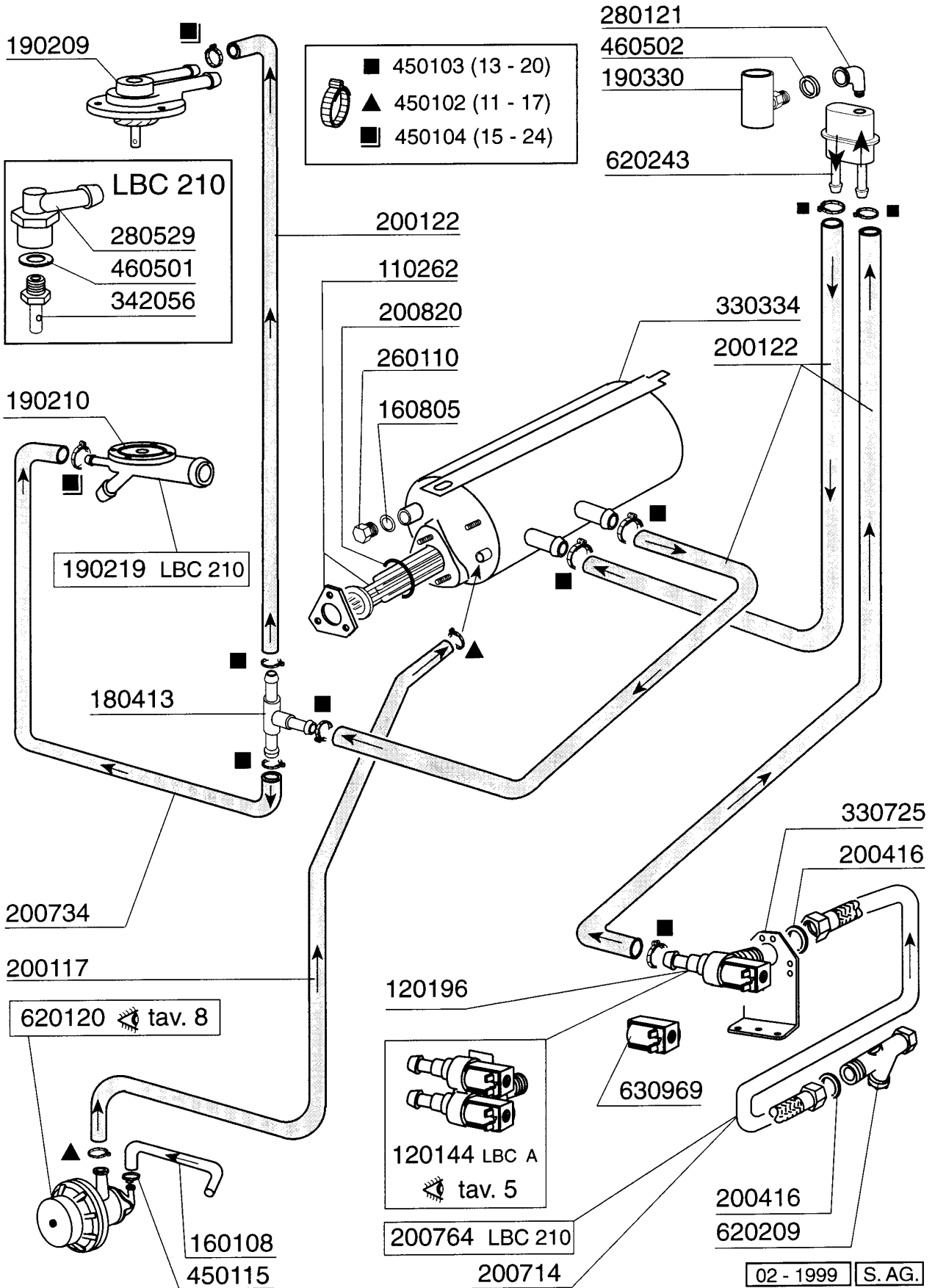


Kode	Bezeichnung	Preis
140108	Winkel Für Befestigungsschraube	
160734	Pfropfen F.nachspuelarm	
160736	Pfropfen V.wascharm F45	
170946	Nachspüldüse /nachspülarm B-f	
170956	Waschdüse / Spülarm B-f20	
190649	Buchse Obere Wascharm (gläseresp.)	
200812	O-ring 1,78x17,17x20,73	
200843	Or Dichtung 2x13x17	
200844	Or Dichtung 2x9,5x13,5	
200845	Or Dichtung 109 2,62x9,13x14,37	
260711	Schraube 4,2x13	
261009	Befestig.schraube F.spuelarm	
420531	Plastikwasch-naschspülarm F20-b	
420551	Obere Wascharm (gläserespüler)	
430326	Obere Nachspuelarm Lbc210	

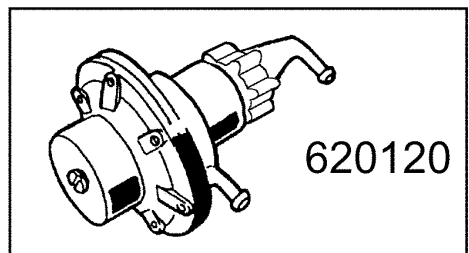
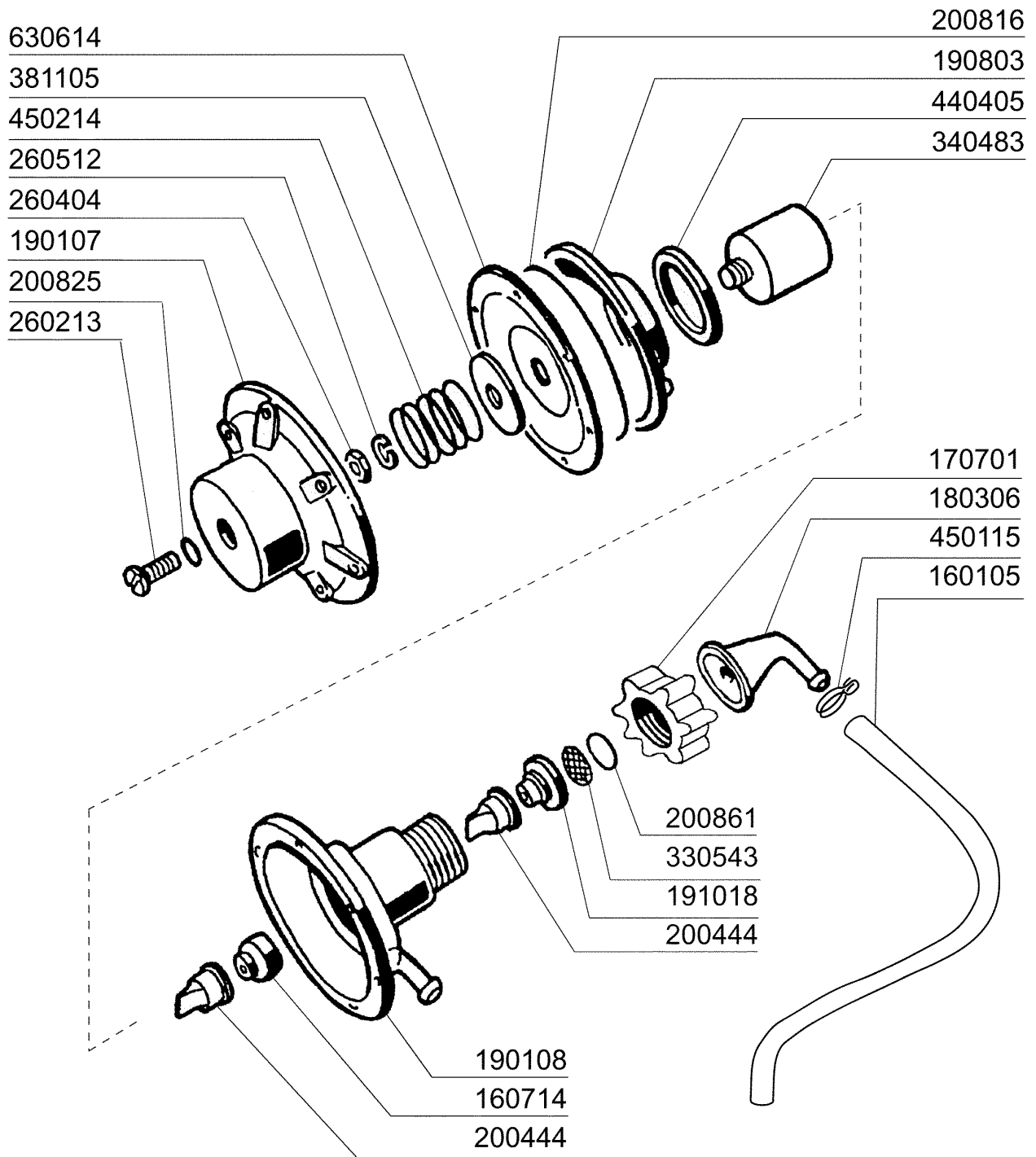


LBC275 - Seite 4 - Nachspülgruppe Legende

Kode	Bezeichnung	Preis
110262	Boilerheizkörper 2500w Gläserpüler	
120144	E-ventil Typ 2 Wege Fc A 10 Lt	
120196	1-weg E-ventil 220v	
160108	Ansaugschlauch D.8x5 F.dosiergeraet	
160805	Dichtung D.8	
180413	T-nippel D.11,5 - Nachspülgruppe	
190209	Obere Wascharmhalter Für "btm"	
190210	Unter.kniehalter.wasch/naschsp.bc	
190219	Unter. Kniehalter. Naschsp. Lbc 210	
190330	Te-stück Für Rückverhinderer	
200117	Gummischlauch 7x16	
200122	Schlauch 13x20 Epdm	
200416	Dichtung D. 3/4"	
200714	Zulaufschlauch Glaesersp.	
200734	Schlauch F.nachspülung	
200764	Ablaufschlauch Für Colbert Gläsersp	
200820	O-ring151 46,99x5,33x57,6	
260110	Schraube Te 8x10	
280121	Kniestück Für Rückverhinderer	
280529	Nippel 90° Fuer Nachspül. Lbc210	
330334	Durchlauferhitz./glaesersp.b10-b19t	
330725	Standardwinkel Fuer E-ventil	
342056	Nachspülarmwelle Lbc210	
450102	Schelle Fe Zn 11-17 H=9	
450103	Schlauchs. Fe Zn. 13-20 H=9	
450104	Schlauschelle H=12,5 15-24	
450115	Elastische Schelle D. 8,3/7,8	
460501	Asbestdichtung 24x17x2	
460502	Asbestdichtung 30x21x2 C34-r	
620120	Glanzmitteldosierer	
620209	Einlauffilter	
620243	Rohrtrenner	
630969	Spule S4216 220/50hz	

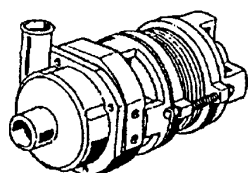
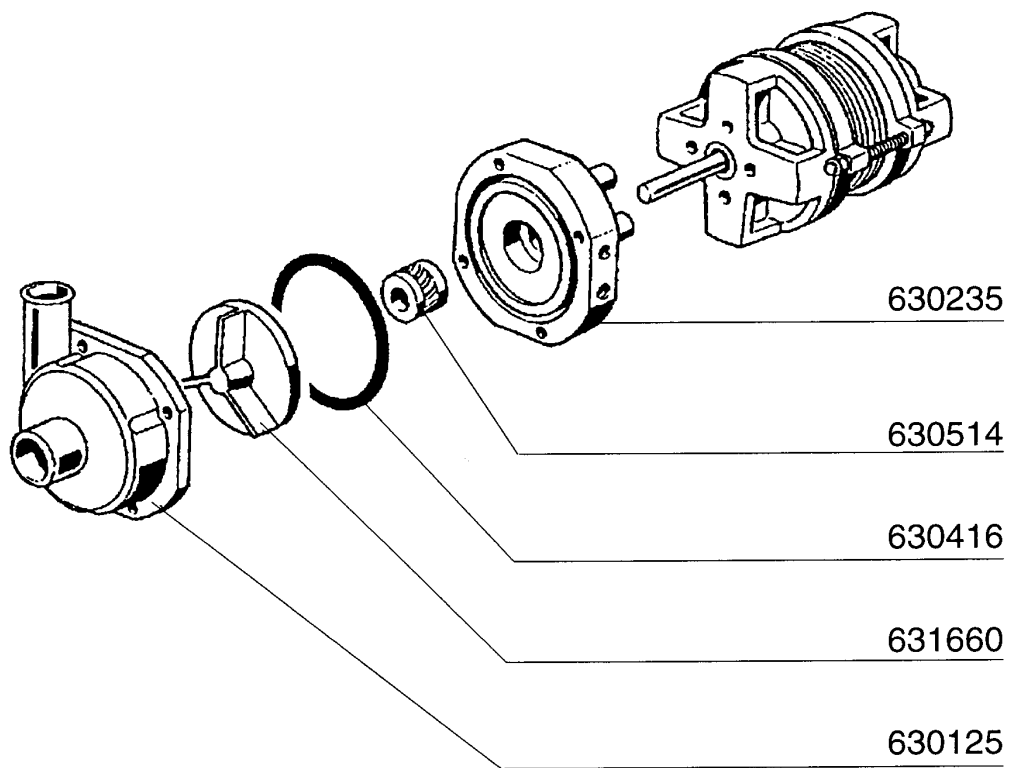


Kode	Bezeichnung	Preis
160105	Ansaugschlauch D.6x4 F.dosierenger.	
160714	Pfropfen V.dosiereranlage Moplen	
170701	Gewinding 1/2" F.dosierengerat	
180306	Nippel F.glnzdosierer	
190107	Abdeckung Für Dosierengerät	
190108	Gehäuse Für Dosiergeraet	
190803	Halterung Der Dichtung V.dosiererg.	
191018	Filterhalterung Glzmtldosierer	
200444	Saugventil Glanzmitteldosiergeraet	
200816	O-ring 2,5x59,2x64,2 Glanzmdos	
200825	O-ring 3x5x11 Dosiergeraet	
200861	Or-dichtung 14x18x2	
260213	Schraube Tcp 5x25	
260404	Rostfr.stahlern.muetter D6 Uni 5588	
260512	Rostfr.st.growerschiebe D6	
330543	Filter Glanzmitteldosierer D.17	
340483	Stößel Für Dosierengerät	
381105	Druckring Für Membrane	
440405	Dichtung Glanzmtldos.	
450115	Elastische Schelle D. 8,3/7,8	
450214	Feder Glanzmtldosier	
620120	Glanzmitteldosierer	
630614	Membrane Glanzmitteldosierer	

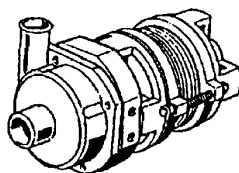


**LBC275 - Seite 6 - Waschpumpe
Legende**

Kode	Bezeichnung	Preis
100701	Pumpe 0,2 Ps 220/240v-50-2228ç	
100702	Pumpe 0,3 Ps 220/240-50-2229	
630125	Pumpengehaeuse 0,12/0,3 (2212-29)	
630235	Pumpendeckel 0,12/0,3 (2212-29)	
630416	Pumpengehäuse-or 0,12/0,3 Tp2212-	
630514	Mech.dichtung Fi Ps 0,10-0,25-0,3	
631208	Kondensator 5mf.450v	
631660	Laufgrad F.2229 Hp 0,3-50 Hz	



100702
220/240 V
50 Hz HP 0,3
Kw 0,22



100701
220/240 V
50 Hz HP 0,2
Kw 0,15



631208
(5 μ F)

Kode	Bezeichnung	Preis
120262	Zeitschalter Imp. 120" B10t>b19t	
120277	Regenerierungstimer 3 Nocken 20'	
120523	Boiler Sicherheitsthermostat Bc-f	
120525	Bolierthermostat Fc-c95-155-165	
130135	Lampe: Maschine Bereit B10>c140	
130136	Lampe:maschine In Betrieb B10>c140	
130459	Zyklusstarttaste Gläsersp.lav-line	
130460	Schalter Für Gläsersp.lav-line	
191040	Rahmen Des Thermostatsknopfes	
260223	Rostfr.st Sonderschraube Tb5x12 304	
260542	Schiebe D.5	
320392	Abdeckung "b" Lav-line	
322331	Abdeckung Lbc210	
350884	Support Für E-tafel Ca-ch	
450137	Bundverschluss Mit Fuss 31900	
450315	Knebel F.thermostat 90°	
461073	Schalttafel "b" Lav-line	
620120	Glanzmitteldosierer	
631208	Kondensator 5mf.450v	
631209	Entstörfilter	

