

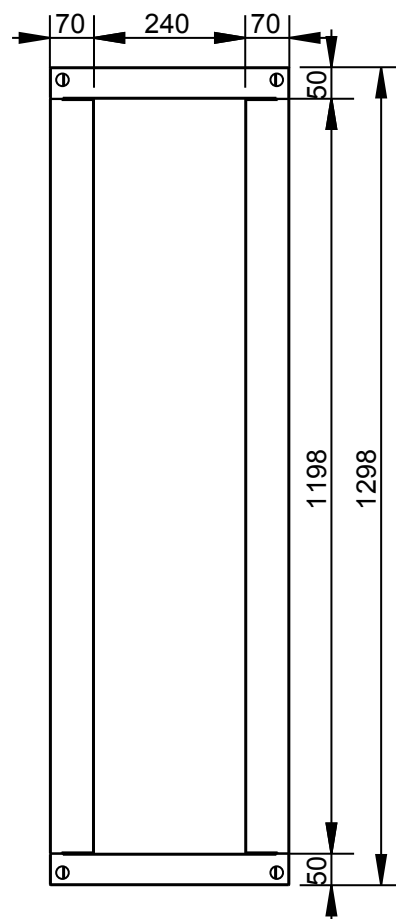
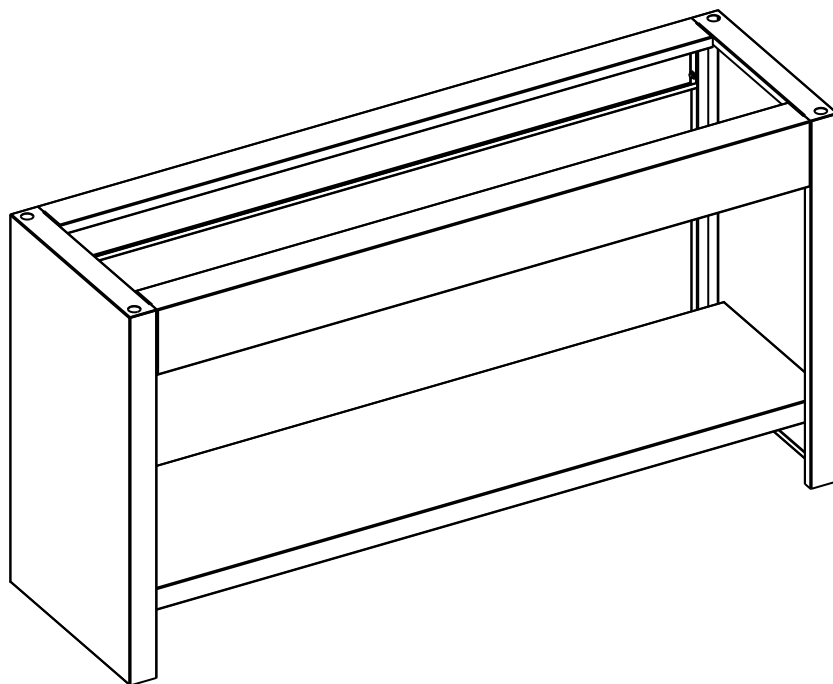
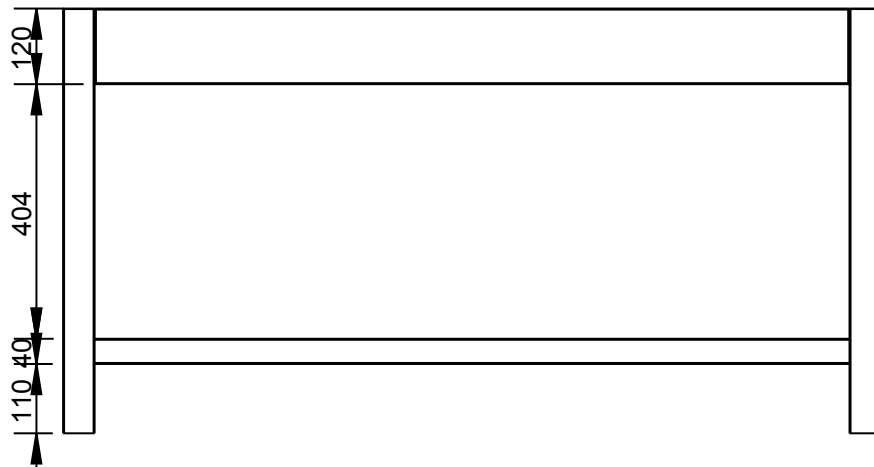


Applus®
LGAI
Organismo
Notificado
0370

AENOR
Organismo
Notificado
0099



TOLERANCIAS GENERALES: ± 0.5 mm



FAMILIA: BAR 2009

FECHA: 11/05/11

MODELO: 4497

PESO(Kg): 7.542

DENOMINACION:
MESA SOPORTE BAR L.1300

ESCALA:
1/12

MATERIAL:
INOX

CODIGO:
4497

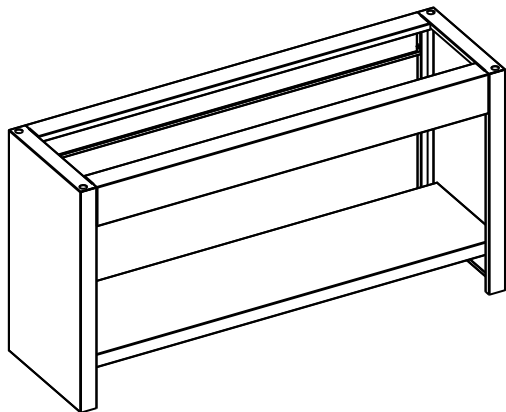


Applus®
LGA1
Organismo
Notificado
0370

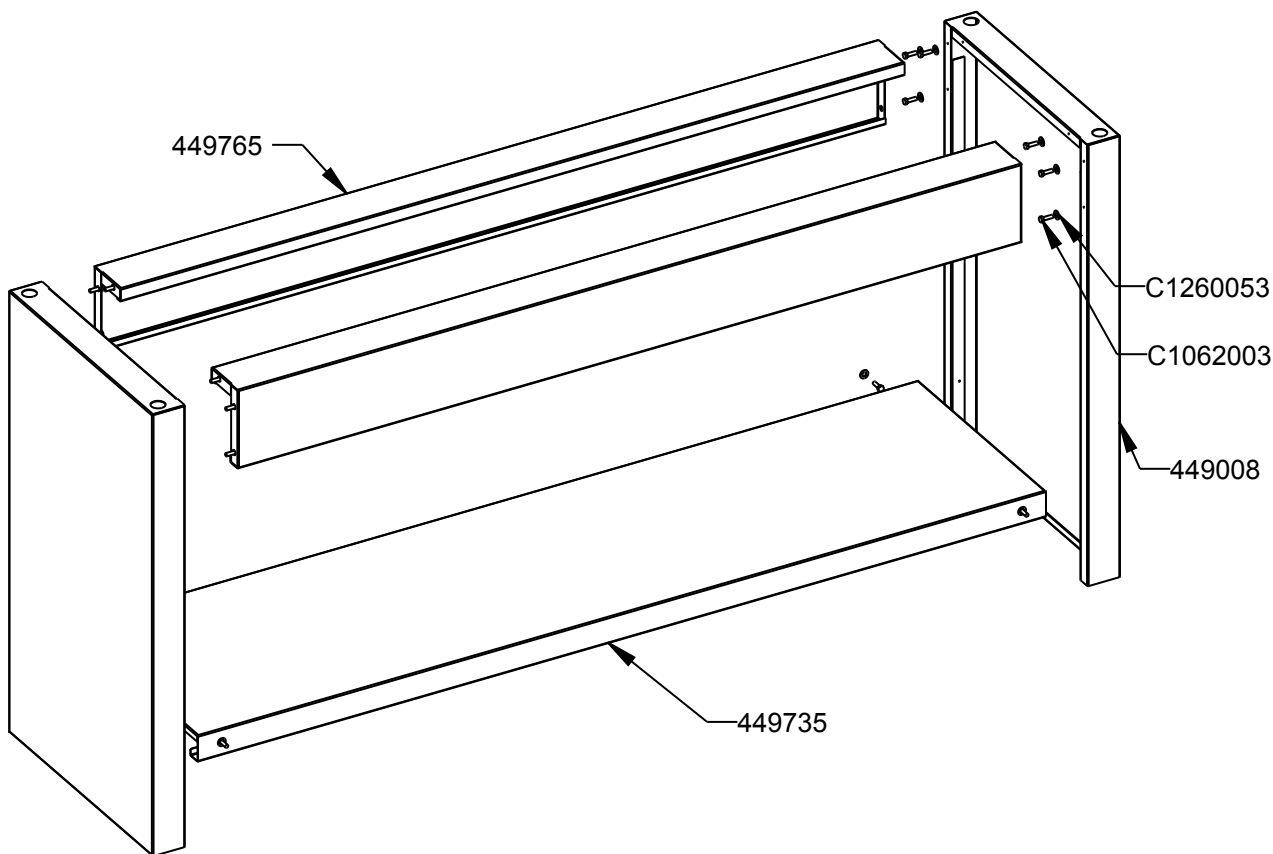
AENOR
Organismo
Notificado
0099



TOLERANCIAS GENERALES: ± 0.5 mm



QT	COD	DESCRIPCION
2	449008	LATERAL SOPORTE BAR
1	449735	ESTANTE SOPORTE BAR 1300
2	449765	FRISO SOPORTE BAR 1300
16	C1062003	TORNILLO M-5X15 DIN933 ZN
16	C1260053	ARANDELA M-5 DIN-125 ZN



FAMILIA: BAR 2009

FECHA: 11/05/11

MODELO: 4497

PESO(Kg): 7.542

DENOMINACION:
MESA SOPORTE BAR L.1300

ESCALA:
1/10

MATERIAL:
INOX

CODIGO:
4497




Applus[®]
LGA1
Organismo
Notificado
0370

AENOR
Organismo
Notificado
0099



TOLERANCIAS GENERALES: ± 0.5 mm

QT	COD	DESCRIPCION	FAB.	MATERIAL	DATA	PESO
1	4497	MESA SOPORTE BAR L.1300	SÍ	INOX	11/05/11	7.542
2	449008	LATERAL SOPORTE BAR	SÍ	INOFER 0.8	11/01/11	2.468
1	449735	ESTANTE SOPORTE BAR 1300	SÍ	INOFER 0.8	11/05/11	3.834
2	449765	FRISO SOPORTE BAR 1300	SÍ	INOFER 0.8	11/05/11	1.851
16	C1062003	TORNILLO M-5X15 DIN933 ZN	NO	FE ZN	03/02/09	0.003
16	C1260053	ARANDELA M-5 DIN-125 ZN	NO	FE ZN	11/05/10	0.001

	FAMILIA: BAR 2009		FECHA: 11/05/11
	MODELO: 4497		PESO(Kg): 7.542
DENOMINACION: MESA SOPORTE BAR L.1300	ESCALA: 1/8	MATERIAL: INOX	CODIGO: 4497