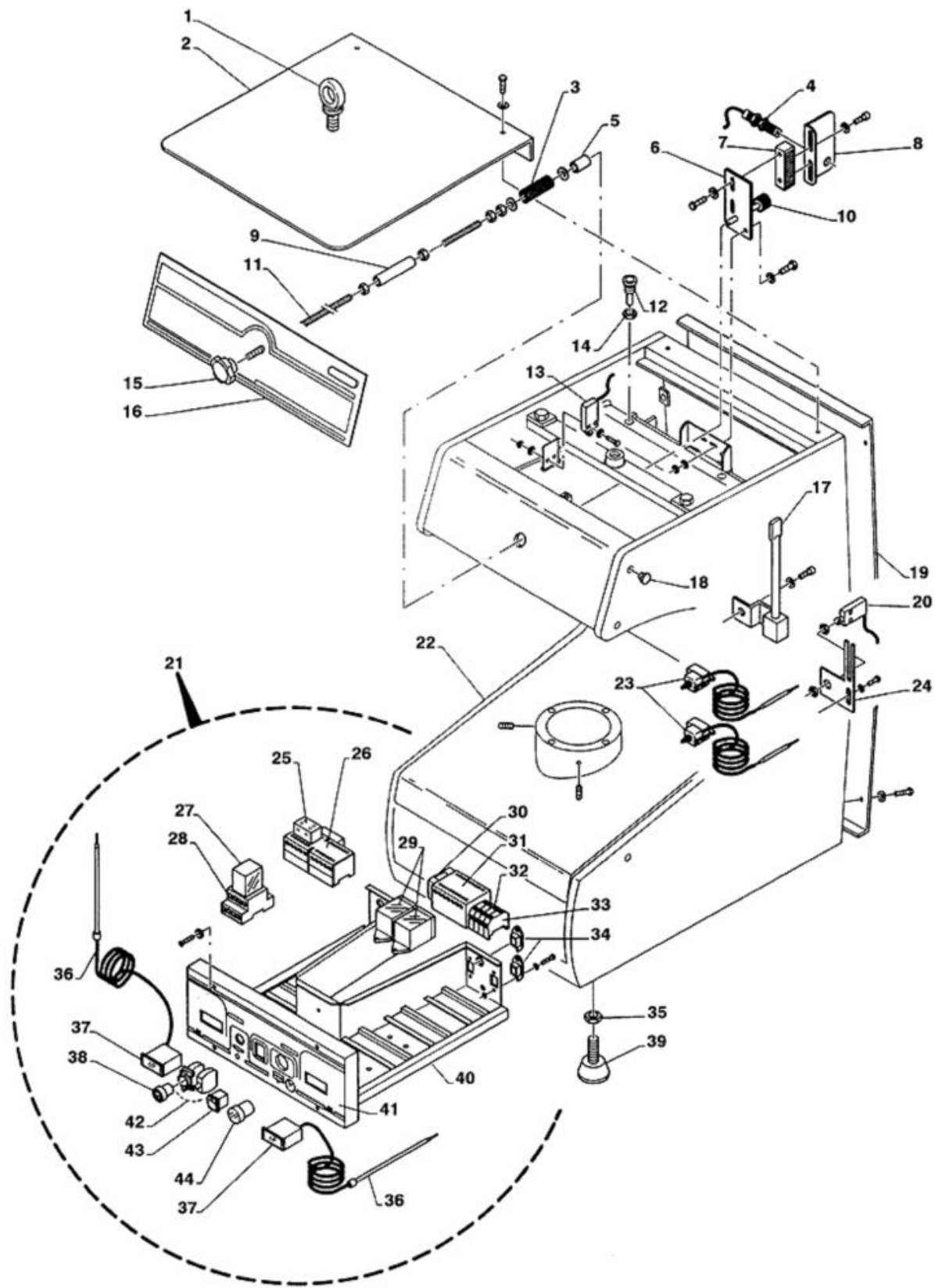
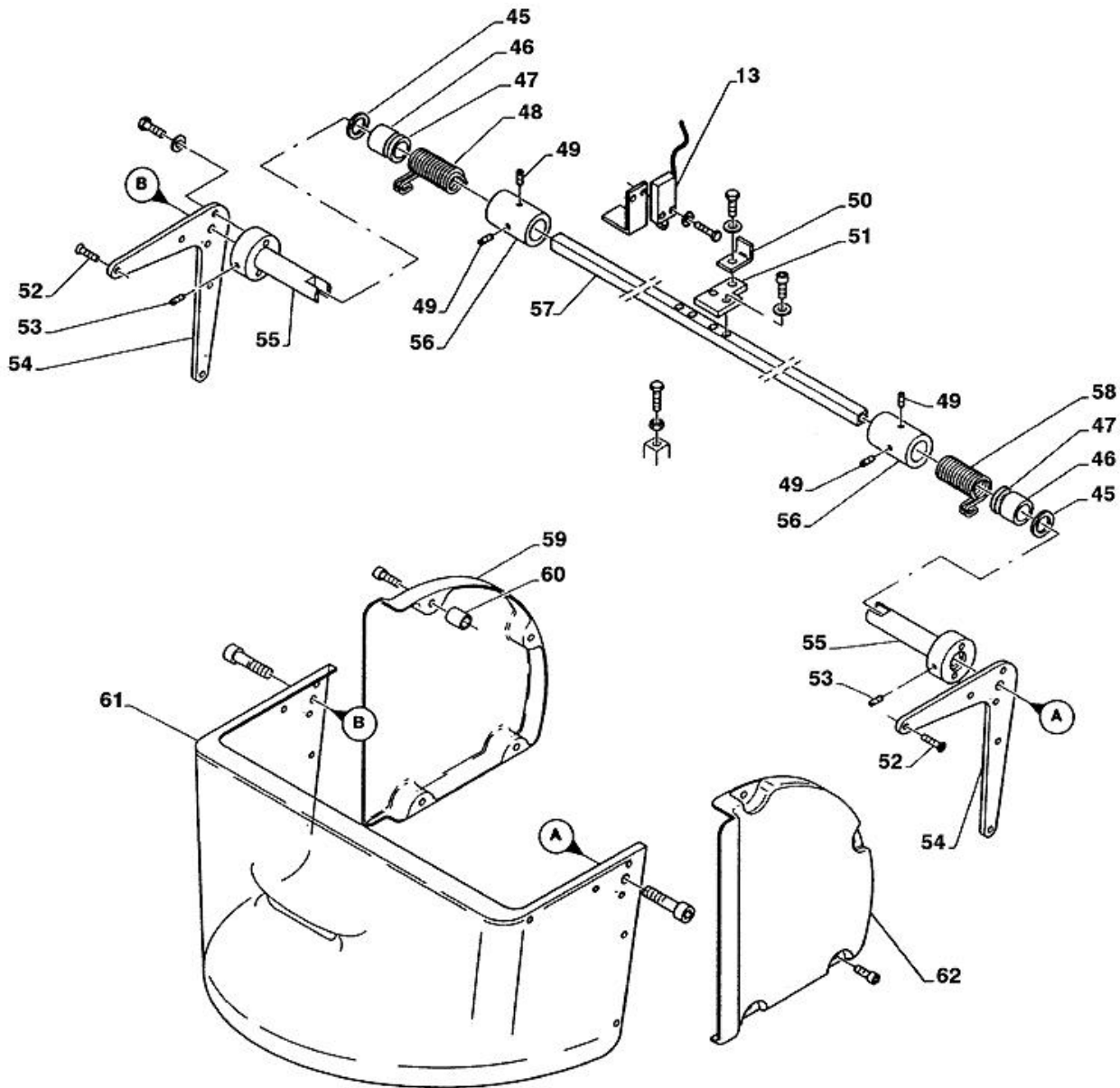


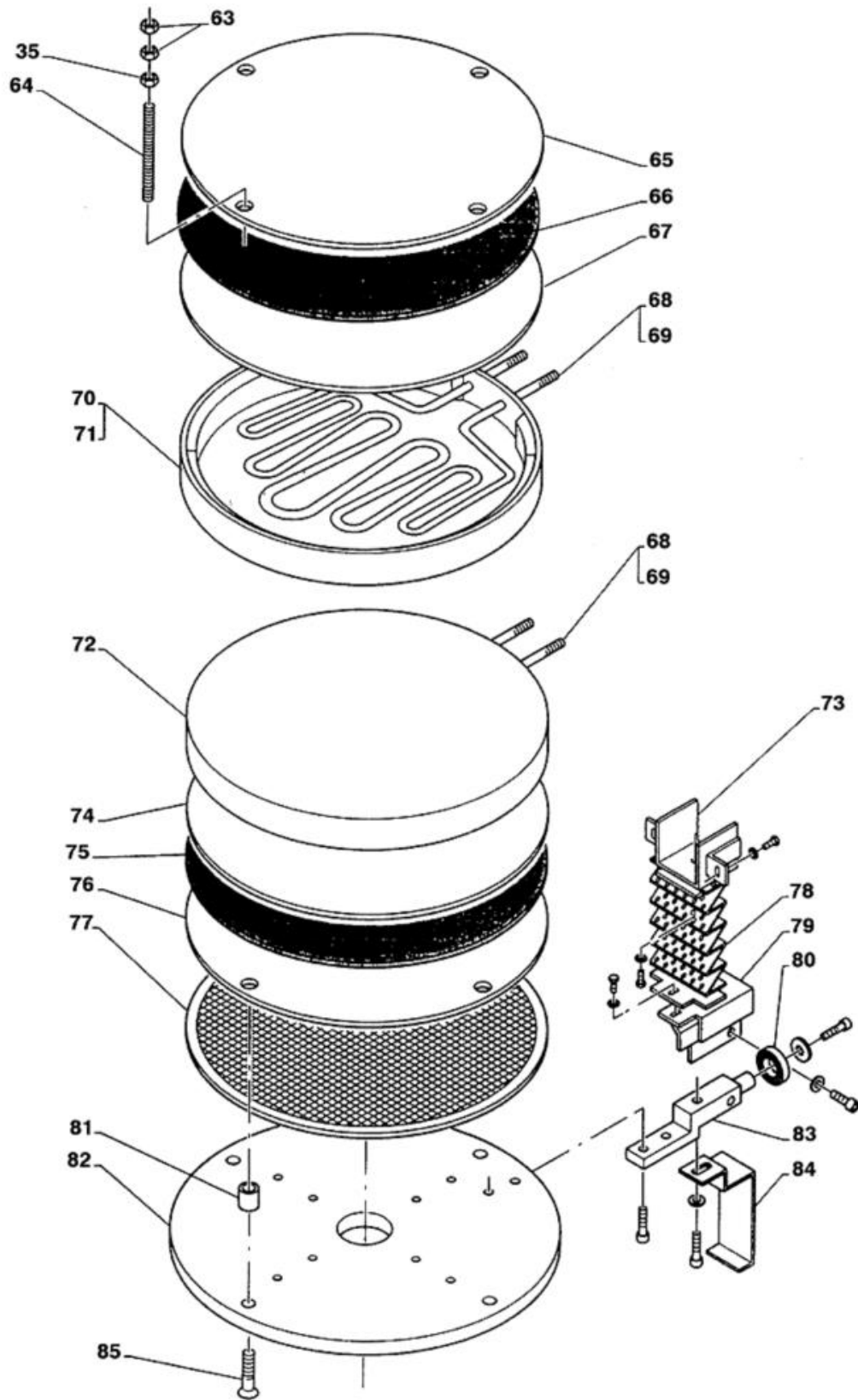
- 1 Tavola 1
- 2 Tavola 2
- 3 Tavola 3
- 4 Tavola 4
- 5 Tavola 5
- 6 Tavola 6



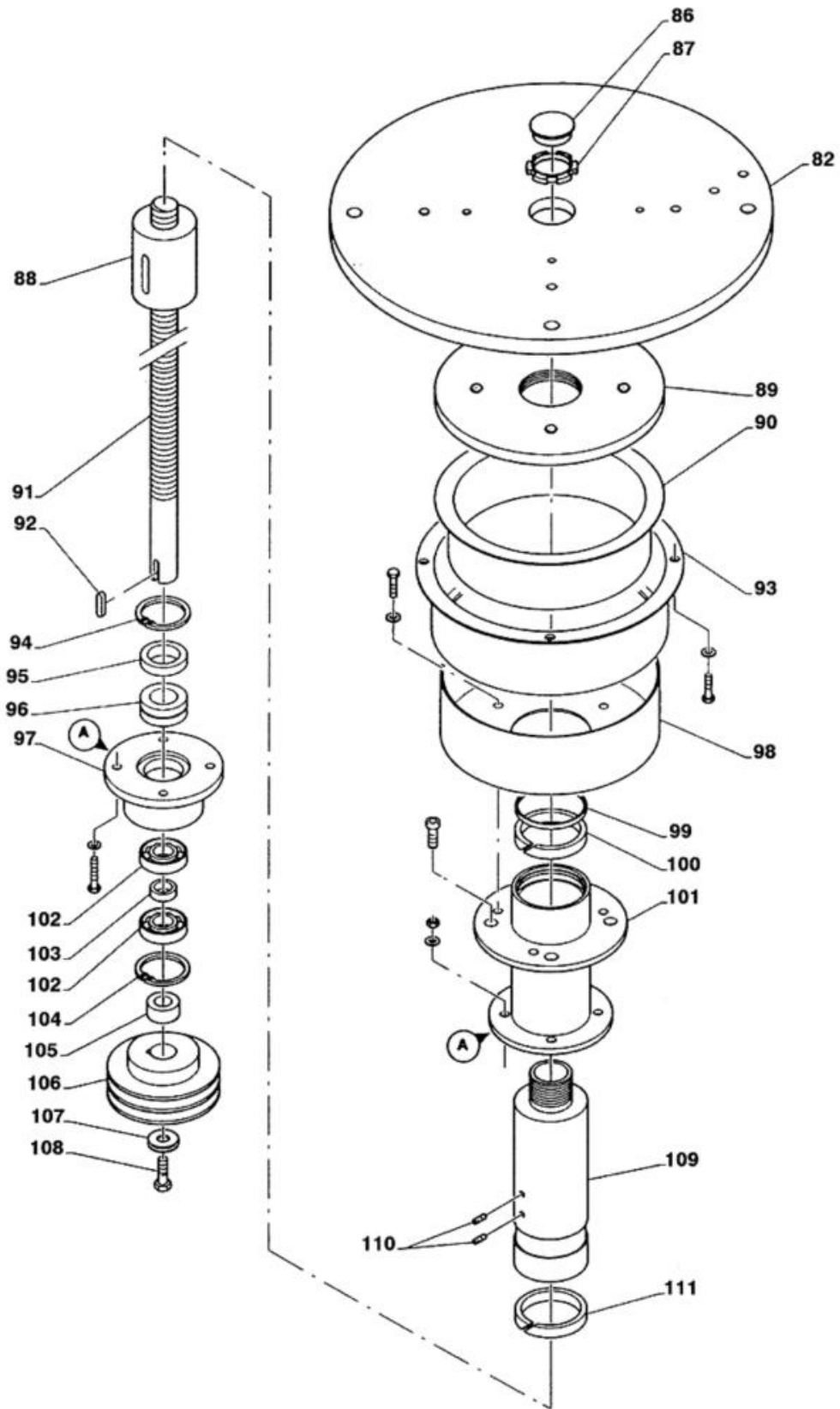
Pos	Codice	Descrizione	notes	
0001	P4S21	GOLFARI MASCHI 16MA NERI ZINC		
0002	SO185	C.COPERCHIO PF45 MT Vern(J4P10		
0003	KD021	MOLLA SPESSIMETRO PF33/45		
0004	EN068	INTERRUTTORE PROSS.SUP.PF45MT		
0005	J3P18	DIST.OTTONE L=10 D.12 F.10		
0006	KC077	STAFFA ALTIM.PF45HT-MT Z.P4K13		
0007	KC057	CREMAGL.MOD.1 PF/33-45 (O3K40)		
0008	J4P05	STAFFA MICRO		
0009	KC090	GIUNTO B.FIL.A.PF45HT-MT(P4L25		
0010	KC058	PIGNONE MOD.1+BARRA M6 INOX		
0011	P4L22	BARRA FILETTATA PF45 HT-MT(1)		
0012	KC121	BUSS.REG.P.SUP.PF45MT Z(J4K06)		
0013	EG044	INT.PRECABL(FA4631)+C.LG.70CM		
0014	MA079	DADO M 20 UNI 5589 ZNT P/GR 6S		
0015	AC029	MANOP.SPESS.D=6 PF33-45+REG.		
0016	AM349	TARGA POL.SUP.125X430MM PF45MT		
0017	SO188	STAFFA PROXIMITY		
0018	AD183	COPRITESTA ROT.MM.12X1 CROM.PF		
0019	SO186	SCHIEN.PF45 MT VERN.G(J4P03)		
0020	EG040	MICROINT+CAVO P.FIL+ROT.CABL		
0021	SO190	COMPL.PANNELLO PF45MTE V.400		
0022	SO182	SCOCCA		
0023	ED049	TERMOST.SICURA 250°PF33MT+PF45		
0024	P4L13	SUPP.MICRO ARRESTO INF.45HT-MT		
0025	EN131	CONTATTO AUSILIARI BGX10.11		
0026	EN139	TEL.BGR0901A 230V50-60 INT.EST		
0027	EN016	MINI RELE'INN.230VAC BM2+PF45		
0028	EN017	ZOCC.A VITE 1-2 SCAMBI X EN016		
0029	EN069	RELE'FASTON 250V 30A POTENZA		
0030	EN073	Antidisturbo		
0031	EN082	TELERUTTORE BF.9.10.230.50.60		
0032	EP008	Morsetto a vite		
0033	EP038	Morsetto terra		
0034	AD006	Pressacavo + viti		
0035	MA052	DADO 12 MA INOX BASSO 5589		
0036	ED066	TERMOC"J"D.2X250+CAVO 2,5MT		
0037	ED077	TERM.IC 912 TCJ 230V.PR.SP.OEM		
0038	EF100	pulsante avviamento		
0039	AD109	Piedino		
0040	J4E00	COMPL.TARGA COMANDI 45(SO19020		
0041	AM348	TARGA POL.INF.135X445MM PF45MT		
0042	EF096	COMPL.BLOCC.PULSANTE AVV.TN		
0043	EF004	Interruttore bipolare		
0044	EC043	TEMPORIZZ.MBA22 MM 10S 110-240		



Pos	Codice	Descrizione	notes	
0013	EG044	INT.PRECABL(FA4631)+C.LG.70CM		
0045	AB120	RALLA TW22SF2 223801,5 PF45MT		
0046	AB133	GUSCIO A RULLINI INA HK 2212		
0047	J4P50	RONDELLA X CAPOTE PF.450 MT.		
0048	KD019	MOLLA RICHIAMO F.3-31 SX GREZZ		
0049	MD064	GRANO 8X16 C/PUNTA 5927 14.9		
0050	J4P14	ELLE FERMO CAPOTE PF45MT		
0051	SO180	PIATTO SOL.MICRO Z.PF45M(J4K01		
0052	MB282	VITE TBEI INOX A2 SCEW 6X12 FL		
0053	MD030	5927 VITI GRANI P/CONICA 6X25		
0054	J4P15	STAFFA S.CAP.DX-SX PF45MT V.G.		
0055	AE167	PERNO CAPOTE PF45MT CROM(J4K09		
0056	AD181	BOCC.REG.MOLLA CAPOTE(J4K08)Z.		
0057	AE166	ASTA PERNO CAPOTE PF45MT-J4K07		
0058	KD018	MOLLA RICHIAMO F.3-31 DX GREZZ		
0059	J4L06	FIANCATA LAT.SX in VEDRIL SP4		
0060	AE169	DIST.PROTEZ.LAT.PF45MT(J4K14)C		
0061	J4L04	CARTER FRONT.PF45MT IN VEDRIL		
0062	J4L05	FIANCATA LAT.DX IN VEDRIL SP4		

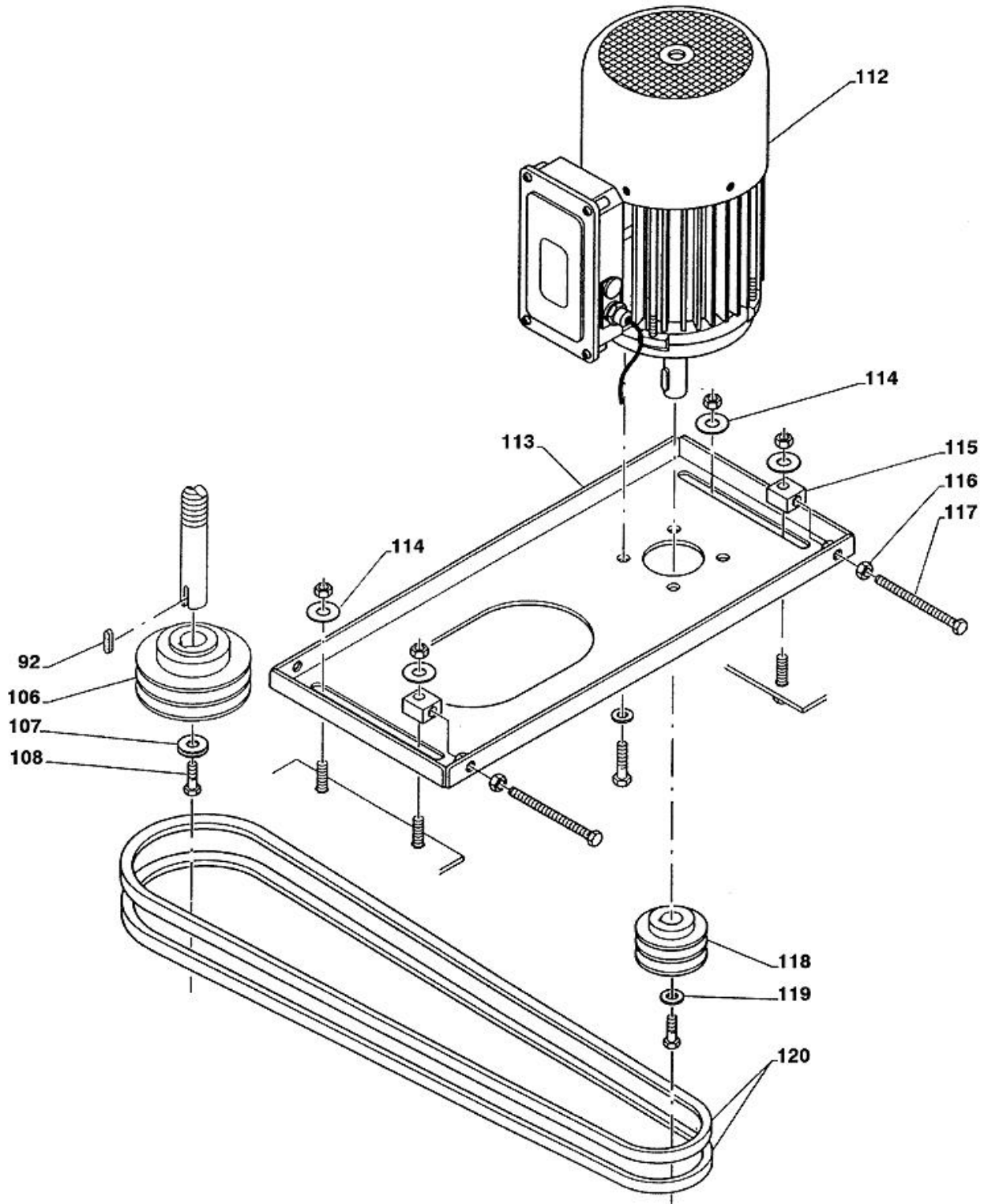


Pos	Codice	Descrizione	notes	
0035	MA052	DADO 12 MA INOX BASSO 5589		
0063	MA102	Vite		
0064	J4K30	BARRA FILETT.SOST PIATTO 45 MT		
0065	J4P25	DISCO COPRIP. SUP. (04P10)		
0066	AL274	DISCO SUP.D.381 PF45(SIALPACK)		
0067	KA004	DISCO FISS.RESIST.SUP.PF45+PZ		
0068	EE162	RESIST.W.3000 V.400 PF45HT+MT		
0069	EE163	RES.W.3000 V230 PF45HT/MT V230		
0070	KB063	PIATTO SUP.D445 SV2MM FE.CR.S.		
0071	KB066	PIATTO SUP.D445 PIANO FE.CR.S.		
0072	KB062	PIATTO INF.D.460 FERRO CROM.S.		
0073	P4L53	PROT.NE RESISTENZE SUP.HT/MT 1		
0074	KA005	DISCO FISS.RESIST.INF.PF45+PZ		
0075	AL275	DISCO INF.D.378 PF45(SIALPACK)		
0076	J4P26	COP.PIASTRA INF.PF45 P.FERRO		
0077	P4L27	C.ANELLI CONTENIM+RETE PF45		
0078	AL177	SOFFIETTO POSTER.PF45 MT L=80		
0079	P4L52	PROTEZIONE INF.RESIST.45 HT-MT		
0080	AB047	CUSCINETTO SKF 6004 ZZ KG.20		
0081	P4K21	DIST.P.INF.PF45HT+MT CR(P4K21)		
0082	KC084	DISCO P/P.INF.45HT-MT CR-P4K12		
0083	KC080	PERNO G.PIATTO INF.PF45I(P4K10		
0084	J4P13	STAFFA INF.PROT.FERITOIA		
0085	MB264	VITE TE 8 X 50		

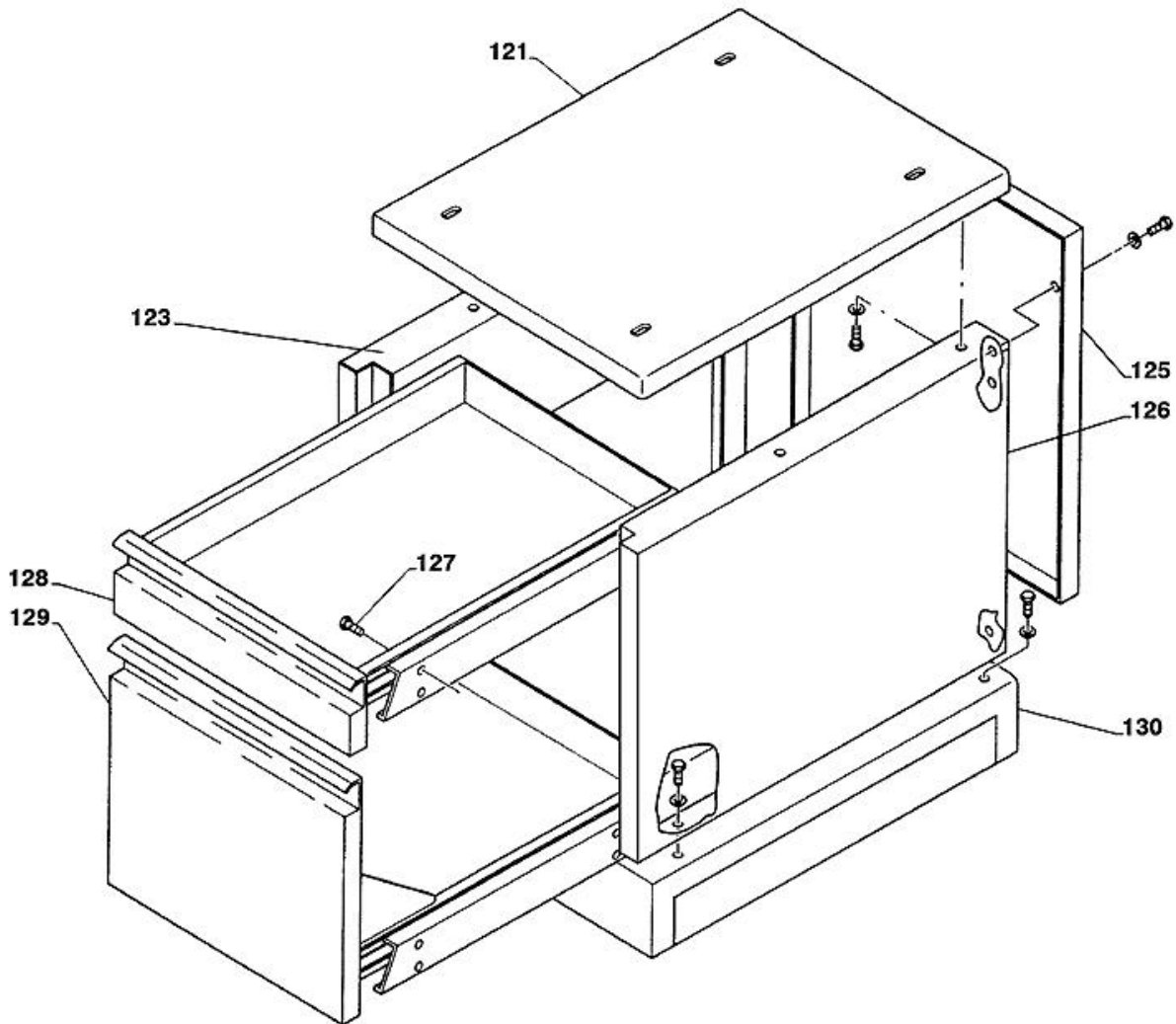




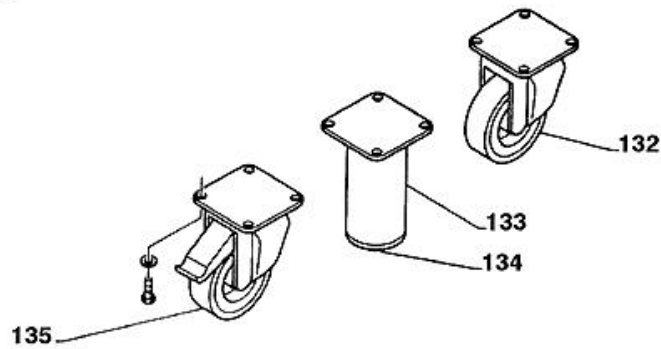
Pos	Codice	Descrizione	notes	
0082	KC084	DISCO P/P. INF.45HT-MT CR-P4K12		
0086	AD174	TAPPO D.32X6 POLIET.F30(2)PF45		
0087	KC025	GHIERA BLOCC.D.PF45 CROM.O4M01		
0088	KC127	CHIOCCIOLA THK BT2510BZZ PF45M		
0089	KC083	FLANGIA F.PIATTO INF.CR(P4K19)		
0090	AL174	PROTEZ.CIL.PARTE (B)-J4L02		
0091	KC126	VITE SENZA FINE L=360 PF45MT		
0092	MD098	LINGUETTA 6X4X30 (MD046)RETTI		
0093	AL175	PROTEZ.CIL.PARTE A V.(J4L01)		
0094	MC116	ANELLO SEEGER D.60 INTERNO		
0095	AE165	DIST.APP.C.ASS.D.40X10(J4K05)Z		
0096	AB121	CUSCINETTO 51204 PF45 MT		
0097	KC120	BUSS.SUPP.CUSC.PF45MT Z(J4K03)		
0098	AL176	PROTEZ.SIC.CIL.P.INT.(C)-J4L03		
0099	AD182	PARAOILIO X CAMICIA J4K10(KC125		
0100	J4K12	PATT.X CAMICIA EST.J4K10 (L)		
0101	KC125	CAMICIA ESTERNA		
0102	AB048	CUSCINETTO SKF 6204 2Z KG.20		
0103	AE164	DIST.C.RAD.D.25X9,8 Z.(J4K04)		
0104	MC035	ANELLO SEEGER D=47 X INTERNO		
0105	AE131	DIST.D.30X12 F.20,1 Z.(I2K33)		
0106	KC122	PULEGGIA COND.D.120/G.2 PF45MT		
0107	AE160	DIST.INT.C.28X7 PF33MT Z.J3K03		
0108	MB371	VITE TE 10 X 30		
0109	J4K11	STELO CILINDRO PF45MT		
0110	KC124	VITE S/TESTA CAVA ES.5 FIL.10		
0111	J4K13	PATT.X STELO J4K11 CILINDRO(C)		



Pos	Codice	Descrizione	notes	
0092	MD098	LINGUETTA 6X4X30 (MD046)RETTI		
0106	KC122	PULEGGIA COND.D.120/G.2 PF45MT		
0107	AE160	DIST.INT.C.28X7 PF33MT Z.J3K03		
0108	MB371	VITE TE 10 X 30		
0112	ES168	MOT.MA90 KW.0,55 V230/400T+1T		
0113	SO184	SUPP.MOTORE PF45MT ZINC(J4P04)		
0114	MC087	RONDELLA PIANA 10X30 INOX		
0115	SO181	BLOCC.TENDIMOT.PF45MT Z(J4K02)		
0116	MA023	Dado M8 basso		
0117	MB362	VITE M8 X 60 INOX		
0118	KC123	PULEGGIA MOTORE D.50/G.2 PF45M		
0119	MC041	RANELLA PIANA 8X32 F.L.INOX		
0120	AD184	CINGHIA TRAPEZOIDALE AX40 PF45		



SU157 {  
121  
122  
123  
126  
130



Pos	Codice	Descrizione	notes	
0	SU157			
0121	SO195	PIANO SUPERIORE		
0123	SO275	FIANCO SX		
0125	SO194	PANNELLO POSTERIORE		
0126	SO274	FIANCO DX		
0127	MB207	VITE TPS M4 X 10		
0128	SU076	CASSETTO CON GUIDE 525X650X110		
0129	SU077	CASSETT+GUIDE 525X650X354H		
0130	SO193	BASE		
0132	AC068	RUOTA D. 125 + S/FRENO		
0133	BVTG7	PIEDE 145mm		
0134	AD116	PIEDINO IN GOMMA D.60 NERO SUP		
0135	AC080	RUOTA D. 125 + FRENO		