

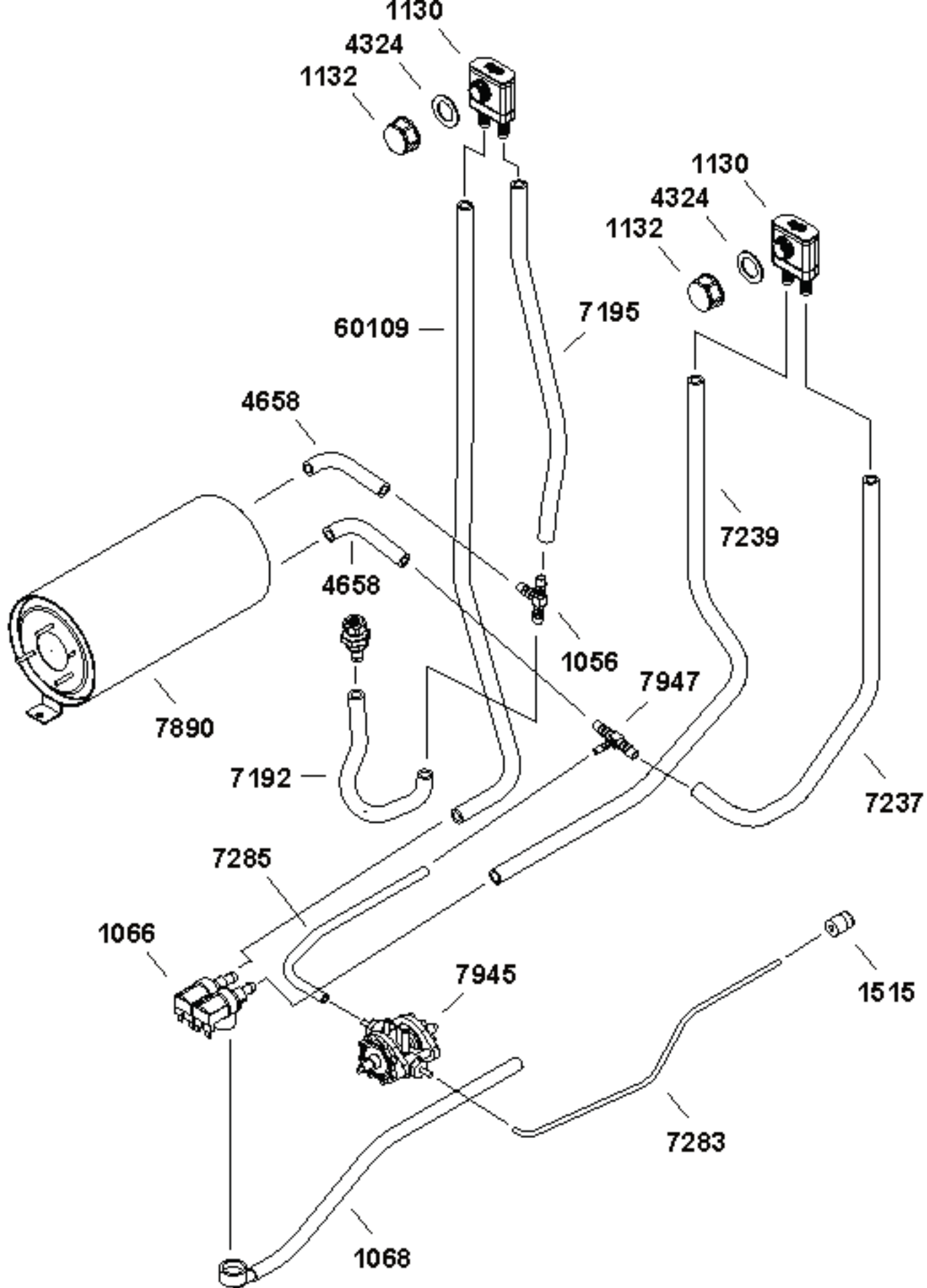
Modelo  
Modelo  
Modelo

**KYRA 1**

Dis. N°EE.ARC.002

data: 01-01-06

**ata**<sup>®</sup>



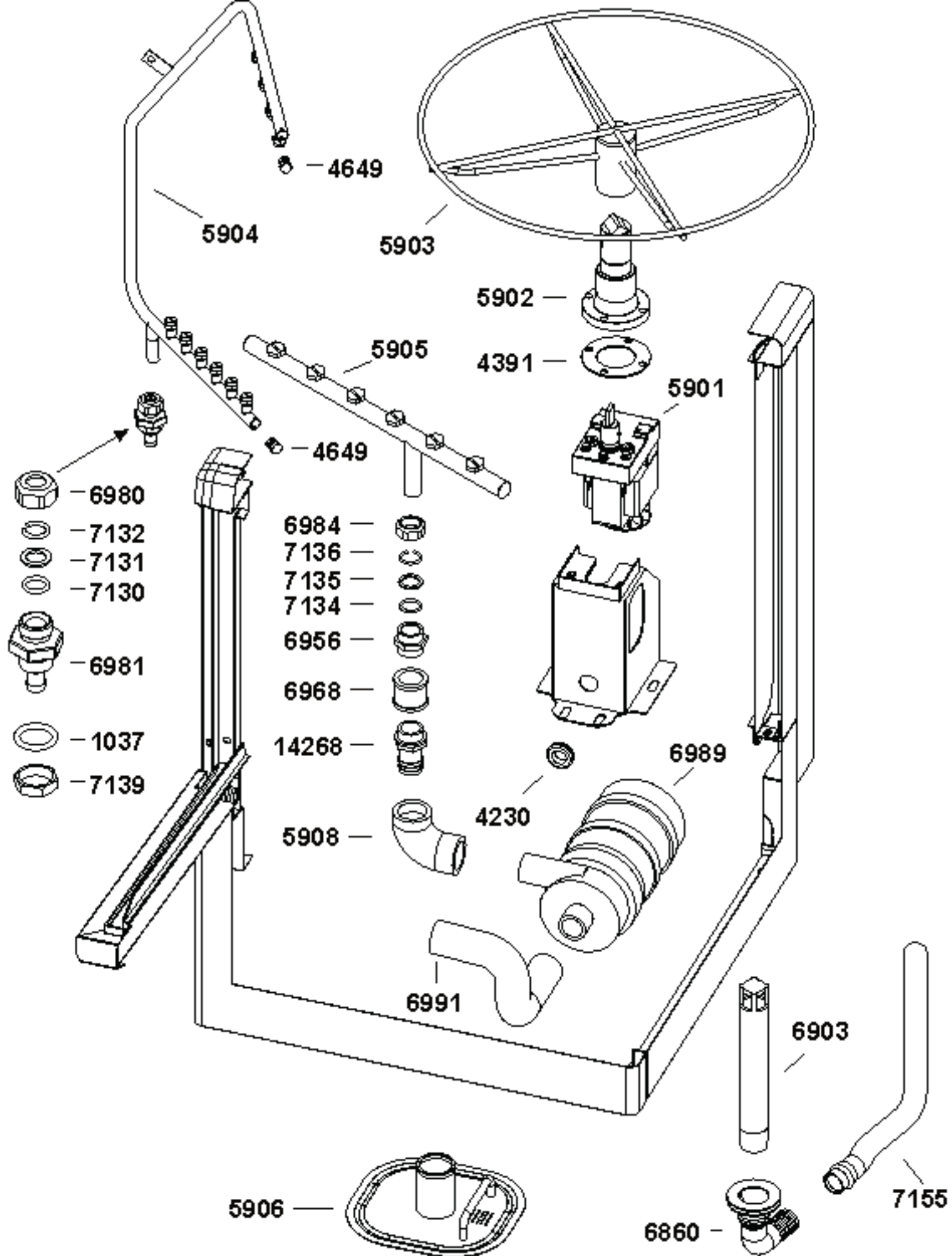
Modello  
Modello  
Modello  
Modello

**KYRA 1**

Dis. N° EI.ARC.003

data: 01-01-06





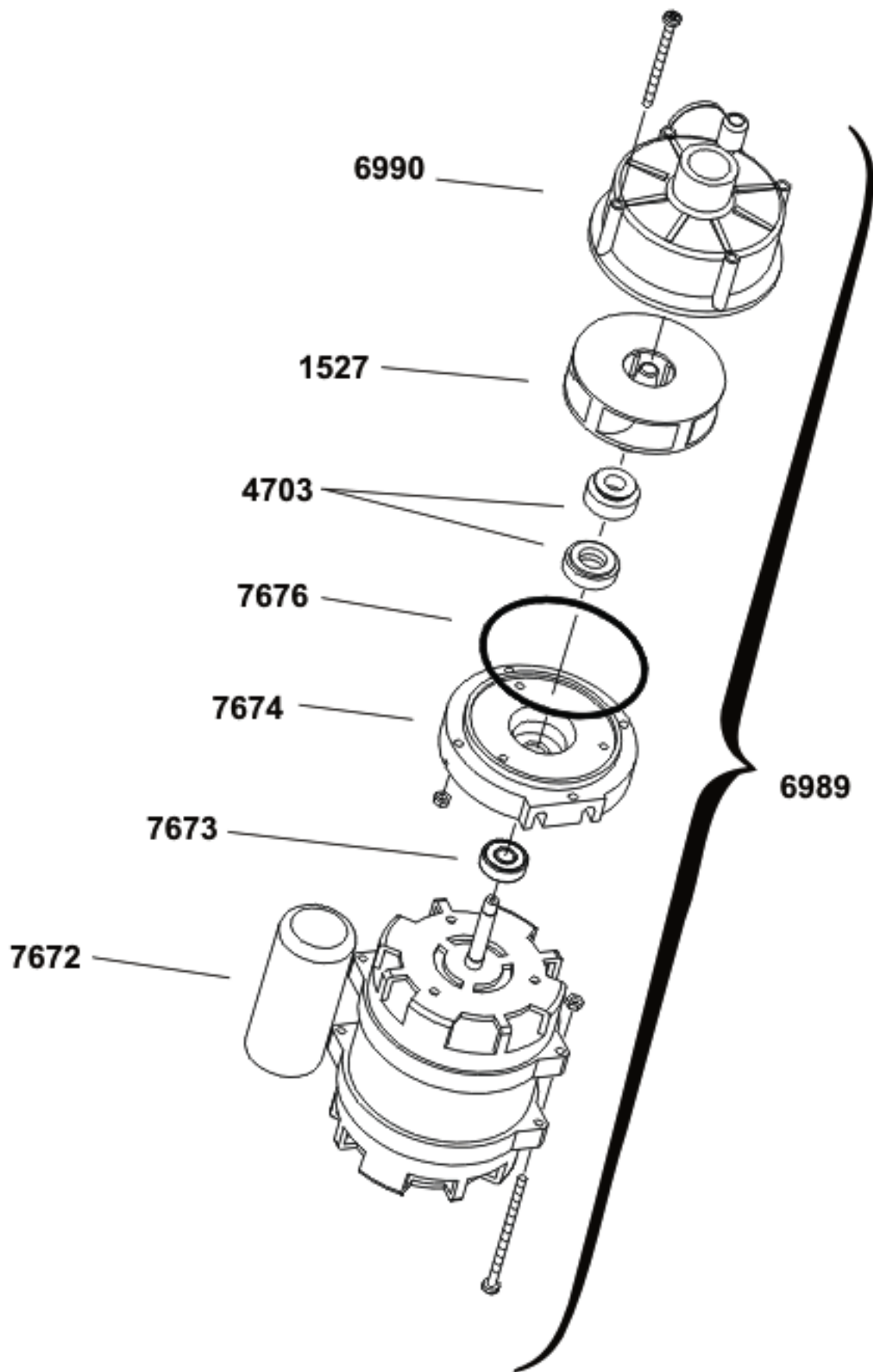
Modulo  
Modulo  
Modulo  
Modulo

**KYRA 1**

Dis. N° EM.ARC.001

data: 01-01-06

**ata**



Modello  
Modèle  
Model  
Model  
**ELETTROPOMPA 0,22 kW**

Dis. N° EE.P.028

data: 01-01-05

**ata**<sup>®</sup>

Seite	Kredtor Artikel Nr.	IT	GB
001	6996	CAVO FLAT SCHEDA KYRA	FLAT CABLE ELECTRONIC CARD KYRA
001	4280	TERMOSTATO A CONTATTO RIARMO MANUALE	CONTACT THERMOSTAT
001	A6793		
001	7204	RESISTENZA 2500 W	HEATING ELEMENT
001	6983	TRASFORMATORE P 230V S 9-0-9V	TRANSFORMER P 230V S9-0-9V
001	4204	TELERUTTORE 240V 50HZ	REMOTE CONTROL SWITCH
001	6973	CHIUSURA FRONTALE DX ARC	FRONTAL CLOSING RIGHT ARC
001	6975	DISPLAY COMPLETO ARC 1	COMPLETE DISPLAY ARC 1
001	6974	CHIUSURA FRONTALE SX ARC	FRONTAL CLOSING LEFT ARC
001	6978	SCHEDA DI CONTROLLO ARC 1	CONTROL BOARD ARC 1
001	4271	RELÉ 16A 230V AC	RELAIS 16A 230V
001	51118	COIBENTAZIONE ARC 1	INSULATION ARC 1
001	51117	COIBENTAZIONE ARC	INSULATION ARC 2
001	4367	COPRICONNETTORE IN GOMMA PER RESISTENZE	RUBBER COVER
001	6816	RESISTENZA 1800 W	HEATING ELEMENT 1800 W
001	13642	MAGNETE PROTETTO	MAGNET
001	7234	TUBO CAMPANA	BELL PIPE
001	6805	CAMPANA PRESSOSTATO GRIGIA	PRESSURE ACCUMULATOR FOR LEVEL CONTROL
001	7166	MOLLA TUBO PRESSOSTATO	SPRING OF LEVEL CONTROL HOSE
001	4692	GUARNIZIONE OR 6,07x1,78	O.R. GASKET 6.07X1.78
001	51054	GUARNIZIONE NYLON 4x8 SP. 2	NYLON O.R. GASKET 4X8
001	6814	GUARNIZIONE PORTA AL 40/45	DOOR GASKET AL 40/45
001	6850	PRESSOSTATO TARATURA 38/18	LEVEL SWITCH 38/18
001	4717	TIMER AL55/03/05	TIMER
001	7608	TERMOSTATO 90° A VITE	THERMOSTAT 90°
001	7164	GUARNIZ. ZOCCOLO FRONTALE AL 30/40/31/41	BASE-PANEL SEALING AL 30/40/31/41
001	6965	RELE A DUE CONTATTI DI SCAMBIO	TWO CONTACTS RELAIS
001	13105	MICROINTERRUTTORE MAGNETICO	MAGNET DOOR SWITCH
001	1500	FILTRO ANTIDISTURBO	ANTI-NOISE FILTER
001	51117	COIBENTAZIONE ARC	INSULATION ARC 2
001	51106	RONDELLA NYLON 13x5x2	NYLON WASHER 13x5x2
001	5669	SCHEDA CONTROLLO DOSATORE DI DETERSIVO	ELECTRONIC SET ED 91
001	9720	TUBO MANDATA DOSATORE USA PER AT115	DETERGENT DISPENSER OUTLET PIPE
001	9719	TUBO ASPIRAZIONE DOSATORE USA PER AT115	DETERGENT DISPENSER INTAKE PIPE
001	5672	SONDA DOSATORE DETERSIVO	PROBE OF DETERGENT DISPENSER
001	1516	FILTRO COMPLETO DOSATORE DETERSIVO	COMPLETE FILTER FOR DETERGENT DISPENSER
001	5685	POMPA DOSATORE OSCILLANTE	PUMP FOR VIBRATING DETERGENT DISPENSER
001	7160	MOLLA A TORSIONE DX D=3mm	RIGHT TWISTING SPRING D. 3mm
001	7161	TENDITORE MOLLA D=18	SPRING STRETCHER DIAM. 18
001	7167	SPINA ELASTICA 3x22	ELASTIC PIN 3X22
001	7162	MOLLA A TORSIONE SX D=3mm	LEFT TWISTING SPRING D. 3mm
001	4083	PIEDINO H 20 D=30x10MA	FOOT H. 20 DIAM. 30X10MA
002	60109	TUBO ATOSSICO 11x19	PIPE 11X19
002	7192	MANICOTTO ALIMENTAZIONE	INTAKE HOSE
002	7285	TUBO T-DOSATORE	HOSE FROM T-JUNCTION TO DISPENSER
002	7945	DOSATORE BRILLANTANTE N6	RINSE-AID DISPENSER N.6
002	7195	MANICOTTO VALVOLA-BOILER	HOSE FROM VALVE TO BOILER
002	7947	RACCORDO A T RIDOTTO	REDUCED T-JUNCTION
002	1132	TAPPO VALVOLA ANTIRIFLUSSO	PLUG OF NON-RETURN VALVE
002	4324	GUARNIZIONE CODOLO AF PS	JOINT
002	1130	VALVOLA ANTIRIFLUSSO	NON-RETURN VALVE
002	1132	TAPPO VALVOLA ANTIRIFLUSSO	PLUG OF NON-RETURN VALVE
002	4324	GUARNIZIONE CODOLO AF PS	JOINT
002	1130	VALVOLA ANTIRIFLUSSO	NON-RETURN VALVE
002	4658	MANICOTTO T-VASCA	T-JUNCTION TANK
002	1056	RACCORDO A T D=12	T-JUNCTION (BOILER)
002	7239	TUBO RISCIAQUO SUP. AL 45/AL 46	UPPER RISING PIPE AL 45/AL 46
002	7237	TUBO RISCIAQUO SUP. AL 45/AL 46	UPPER RISING PIPE AL 40/AL 41
002	1515	FILTRO COMPLETO DOSATORE BRILLANTANTE	COMPLETE FILTER FOR RINSE-AID DISPENSER
002	7283	TUBO DOSATORE-SERBATOIO	HOSE FROM DISPENSER TO RINSE-AID TANK
002	1068	TUBO DI CARICO cm.200 CON GUARNIZ/RACC. F + F 90°	FILLING-HOSE WITH GASKET + JOINTS F+F
002	1066	ELETTROVALVOLA DOPPIA 90° RIDUTT. 12L IN INGRESSO	DOUBLE SOLENOID-VALVE 90°C
002	4658	MANICOTTO T-VASCA	T-JUNCTION TANK
002	7890	BOILER AL	BOILER FOR AL
003	4649	TAPPO D=12	STOPPER DIAM. 12
003	4649	TAPPO D=12	STOPPER DIAM. 12
003	5903	GIRELLO COMPLETO ARC	COMPLETE RING ARC
003	6989	POMPA 0.22 kW APERTA	OPEN PUMP 0,22 KW

Seite	Kredtor Artikel Nr.	IT	GB
003	14268	PORTAGOMMA 3/4" x 25 IN OTTONE	BRASS CONNECTION FOR RUBBER HOSES 3/4"
003	6968	MANICOTTO OTTONE F-F 3/4" – 3/4"	BRASS HOSE F-F 3/4" – 3/4"
003	6956	NIPPLO 3/4" - 3/4" ARC	NIPPLES 3/4" - 3/4" ARC
003	7134	GUARNIZIONE O.R. 17.86x2.62	O.R. GASKET 17.86X2.62
003	7135	ROSETTA GHIERA 3/4 GAS	WASHER 3/4" GAS
003	7136	ANELLO SPACCATO D=18x3	RING DIAM. 18X3
003	6984	GHIERA INOX G 3/4"	INOX FERRULE G 3/4"
003	5908	MANICOTTO MAND. POMPA ARC 1	PUMP DELIVERY HOSE ARC 1
003	5902	PIANTONE COMPLETO ARC	COMPLETE COLUMN ARC
003	6980	GHIERA INOX G 1/2"	INOX FERRULE G 1/2"
003	7132	ANELLO SPACCATO D=12x3	RING DIAM. 12X3
003	7131	ROSETTA GHIERA 1/2" GAS	WASHER 1/2" GAS
003	7130	GUARNIZIONE O.R. 11.91x2.62	O.R. GASKET 11.91X2.62
003	6981	RACCORDO ASTA RISCIAQUO ARC	RINSING ARM JOINT ARC
003	1037	GUARNIZIONE OR 20.22x3.53	O.R. GASKET 20.22X3.53
003	6860	PILETTA IN PLASTICA COMPLETA	COMPLETE DRAIN SYSTEM OF PLASTIC
003	6991	MANICOTTO ASPIRAZIONE POMPA ARC 1	PUMP ASPIRATION HOSE ARC 1
003	4230	PASSACAPO A PASTIGLIA	CABLE BUSHING
003	5906	FILTRO COMPLETO ARC 1	COMPLETE FILTER ARC 1
003	7155	TUBO DI SCARICO 1"	DRAIN HOSE 1"cm. 150 MALE FITTING + FEMALE DIAM 22
003	7139	GHIERA 1/2" GAS CH. 24/25	RING NUT 1/2" GAS
003	5905	BRACCIO LAVAGGIO COMPLETO ARC	COMPLETE WASHING ARM
003	5901	MOTORIDUTTORE COMPLETO ARC	COMPLETE MOTOR FOR REDUCT GEAR ARC
003	5904	ASTA COMPLETA RISCIAQUO ARC	COMPLETE RINSING ARM ARC
003	6903	TUBO TROPPOPIENO ARC	OVERFLOW PIPE ARC 2
003	4391	GUARNIZIONE SOTTOPIANTONE	UNDERCOLUMN SEALING
004	7672	MOTORE POMPA Hp 0,15 (aperta)	OPEN PUMP MOTOR HP. 0.15
004	7673	CUSCINETTO POMPA TIPO 608	PUMP BEARING
004	7674	FLANGIA POMPA 0,15 Hp (aperta)	FLANGE OF OPEN PUMP HP. 0.15
004	6989	POMPA 0.22 kW APERTA	OPEN PUMP 0,22 KW
004	7676	O.R POMPA 0,15 Hp (aperta)	O.R. GASKET OF OPEN PUMP HP. 0.15
004	4703	TENUTA COMPLETA POMPA (D.11)	FACE SEAL OF OPEN PUMP HP 0.75
004	1527	GIRANTE POMPA 280 W	PUMP IMPELLER 280W
004	6990	CHIOCCIOLA POMPA 0.22 kW	PUMP SCROLL 0,22 KW