

N.B.: La tavola si completa con la successiva n° - See table No. - Voir tableau n° - Wichtig: S. folgender Plan Nr.

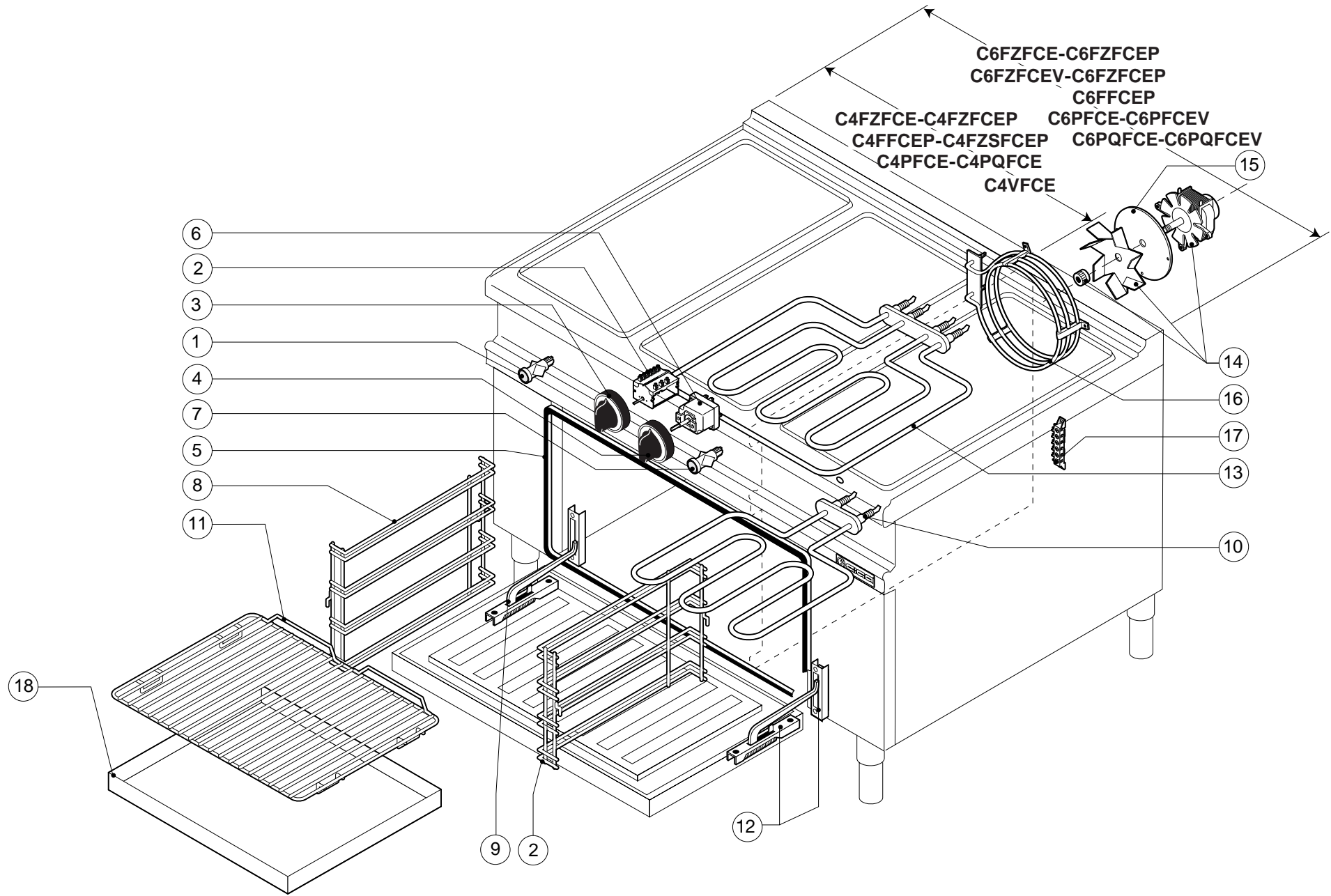
• 3E05-007
C4VFCE

3E05-016

**C2V - C4V
C4VFCE
TCV40E - TCV80E**



Pezzi/Pieces Pieces/Anzahl		Pos.	Validità dalla matricola Validité du numéro matricule Validity from serial number Gültigkeit ab der (Seriennummer)	Validità alla matricola Validity up to serial number Validité au numéro matricule Gültigkeit bis zur (Seriennummer)	Codice Code Artikel Nummer	Descrizione	Description	Description	Beschreibung
C2V TCV40E*	C4V C4VFCE TCV80E**								
1		1A			Y17601	Piano vetroceramica 40	Vitreous china shelf 40	Plan de cuisson verre ceramique	Glaskeramikplatte 40
	1	1B			Y17701	Piano vetroceramica 80	Vitreous china shelf 80	Plan de cuisson verre ceramique	Glaskeramikplatte 80
	2	2			Y17702	Resistenza 1800 W	1800 W Resistance	Resistance 1800 W	Widerstand 1800 W
2	2	3			Y17602	Resistenza 2500 W	2500 W Resistance	Resistance 2500 W	Widerstand 2500 W
2	4	4			Y17604	Reg. energia resistenza 2500 W	2500 W Energy adjuster resistance	Regulateur d'energie resistance 2500 W	Energierегler Widerstand 2500 W
2	4	5			0000Y65006	Manopola	Knob	Cle de commande	Drehknopf
2	4	6			X50900	Lampada verde	Green light	Lampe vert	Grüne Kontrolllampe
1	1	7			X59000	Morsettiera	Terminal board	Barrette de raccordement	Klemmleiste
1		8			Y17603	Lampada calore residuo	Residual heat warning light	Lampe chaleur residuelle	Kontrolllampe Restwärme
	1	9			Y17703	Lampada calore residuo	Residual heat warning light	Lampe chaleur residuelle	Kontrolllampe Restwärme
1	2	10			1550Y63500	Griglia scarico fumi	Smoke discharge grid	Grille évacuation des fumées	Rauchblassgitter
	1/0°	11			Y65700	Maniglia forno	Oven handle	Poignée four	Backofengriff
4	4	12C			X61000	Piedino	Foot	Pied	Fuss
4*	4*	12T			M06400	Piedino	Foot	Pied	Fuss



N.B.: La tavola si completa con la successiva n° - See table No. - Voir tableau n° - Wichtig: S. folgender Plan Nr.

•3E05-003
C4FFCEP-C6FFCEP

•3E05-012
C4FZFCE-C6FZFCEP
C4FZFCEV-C6FZFCEPV
C6FZFCEV-C6FZFCEPV
C4FZSFCEP

•3E05-014
C4PFCE-C6PFCE
C6PFCEV

•3E05-015
C4PQFCE-C6PQFCE
C6PQFCEV

•3E05-016
C4VFCE

3E05-007

C4FZFCE-C6FZFCE-C4FZFCEP-C6FZFCEP
C4FFCEP-C6FFCEP-C4FZSFCEP
C4PFCE-C6PFCE-C6PFCEV
C4PQFCE-C6PQFCE-C6PQFCEV
C6FZFCEV-C6FZFCEPV-C4VFCE

