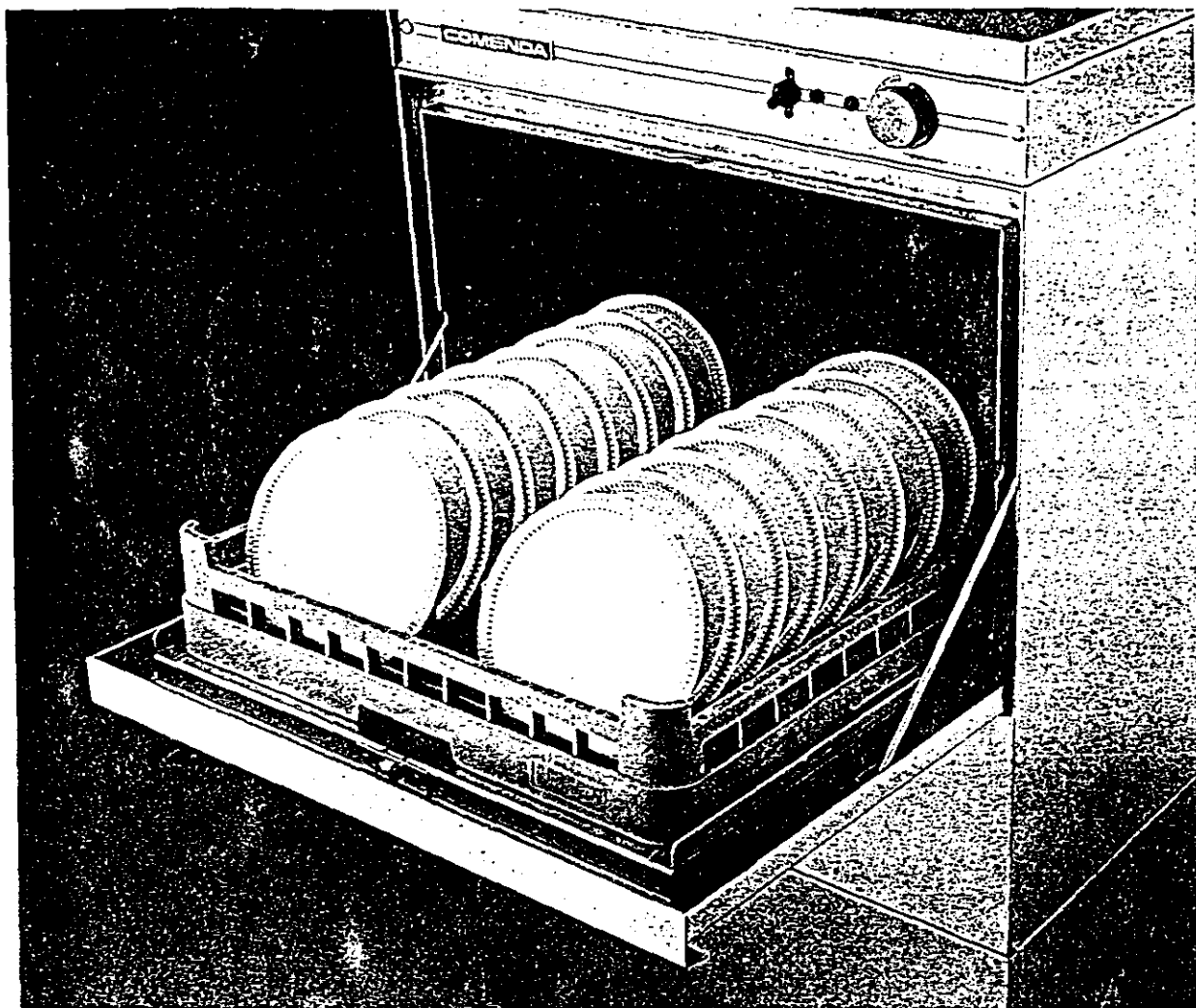


# Lavastoviglie professionali di lunga durata



## serie F

modello F 300 (320 piatti/ora)

modello F 2 (500 piatti/ora) *alt*

modello F 3 (720 piatti/ora)

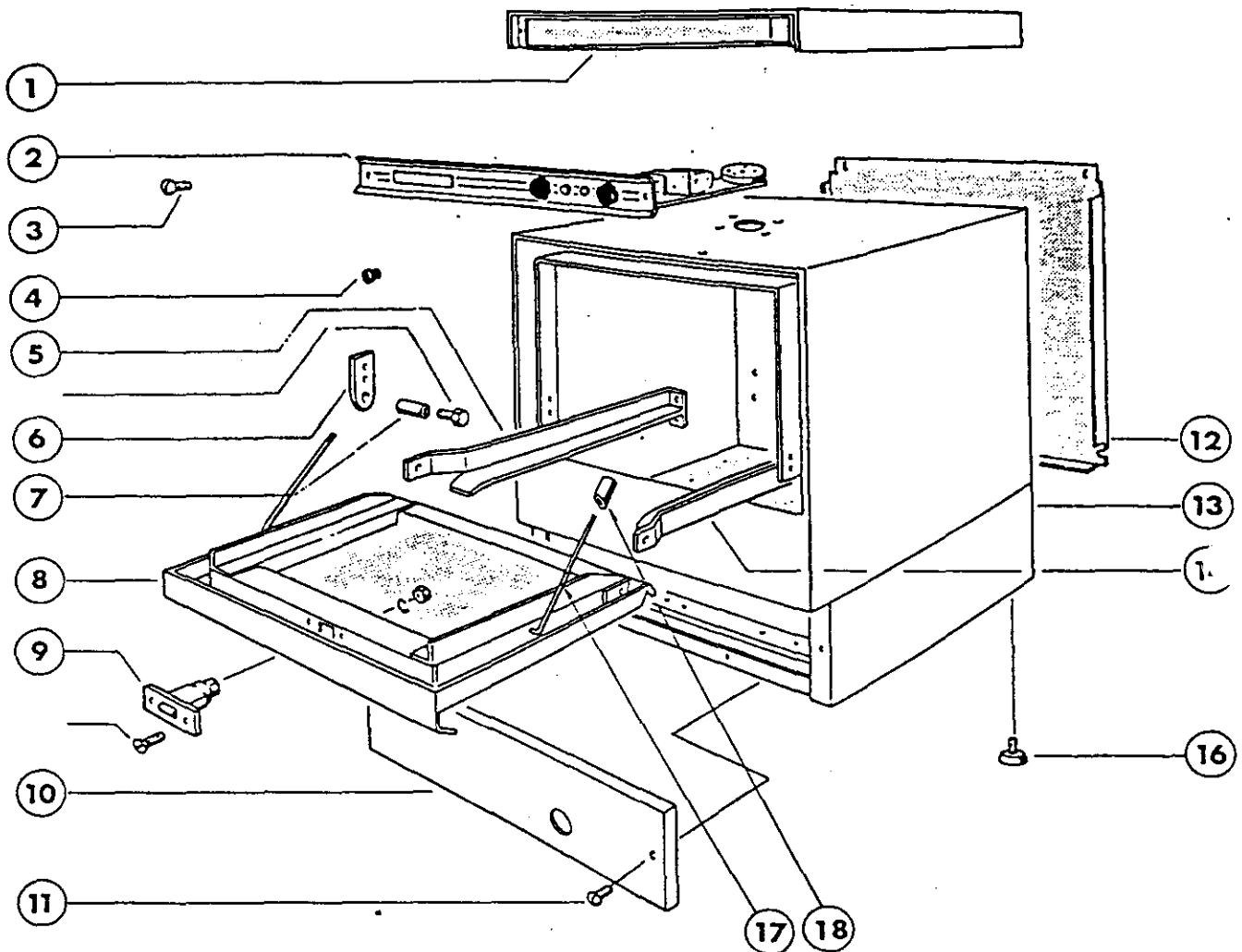
**sicure:**  
garantite e collaudate  
una per una da Comenda

**instancabili e veloci:**  
componenti di prima qualità  
e tecnologia perfetta

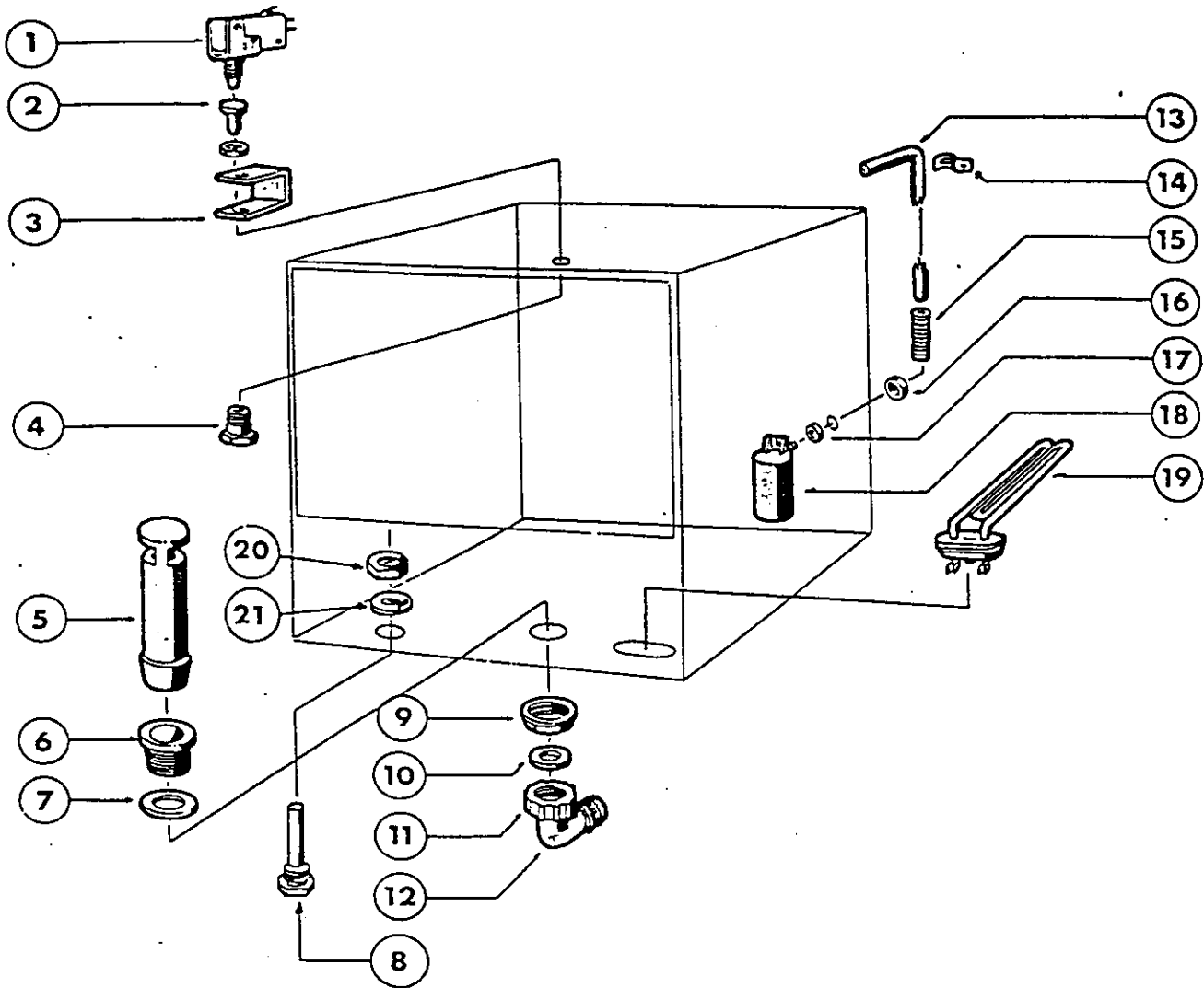


**COMENDA**

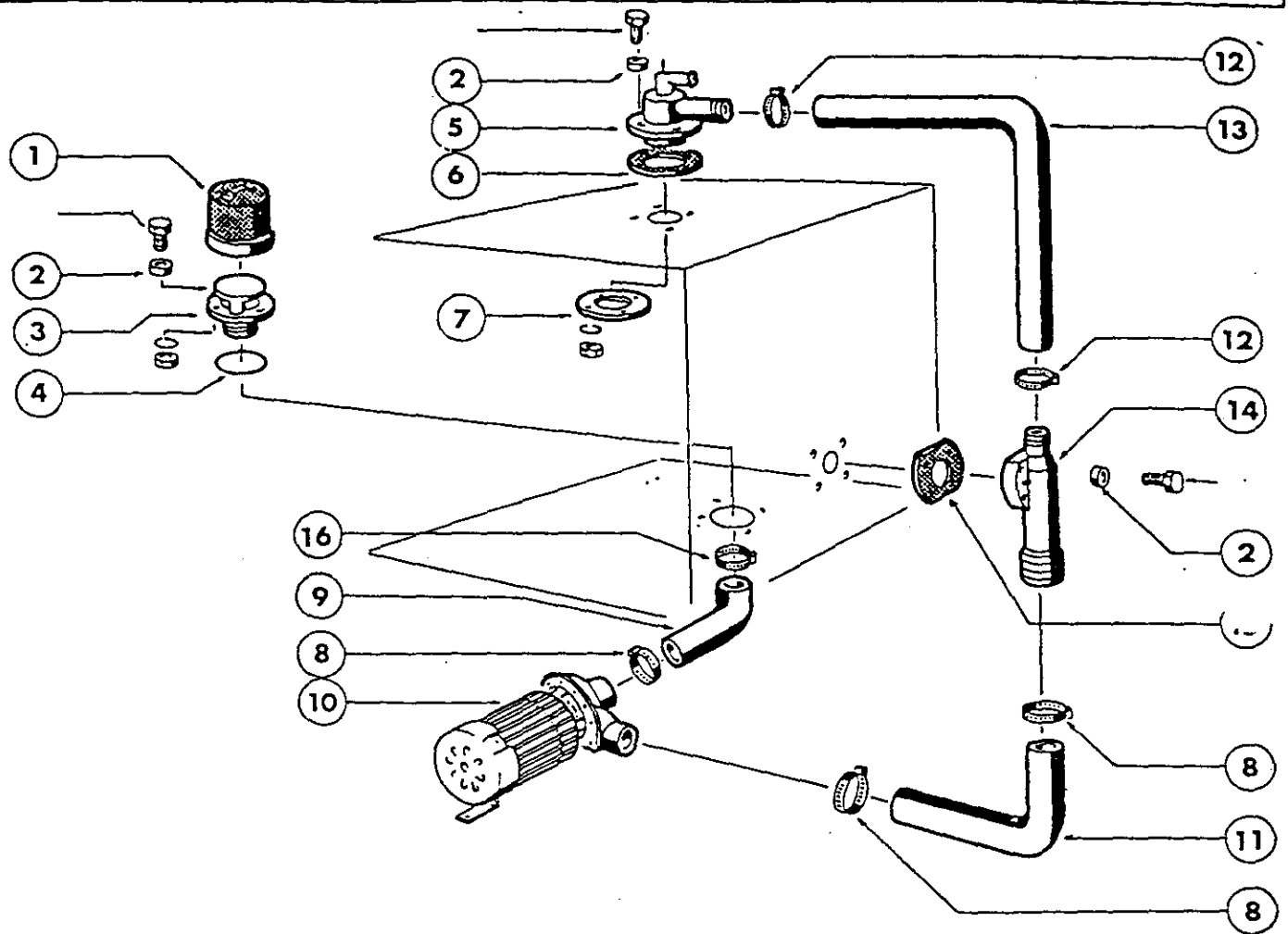
nelle grandi cucine di tutto il mondo



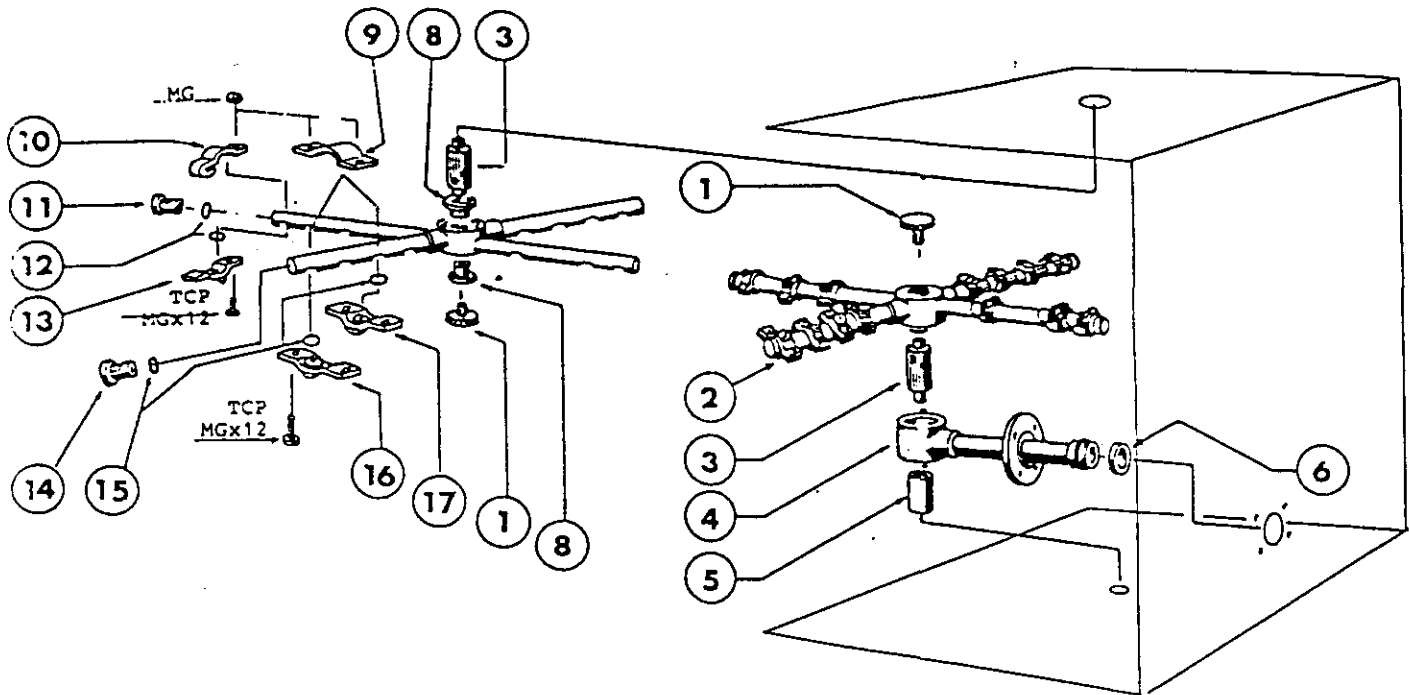
Pos	Codice	Descrizione	Denomination	Description	Bezeichnung
1	320315	Cappello	Couvercle	Top plate	Deckplatte
2	110182	Impianto elettr.	Tableau élecriq.	Electric panel	E-Tafel
3	260223	Vite TCB M5x15	Vis	Screw	Schraube
4	210402	Paracolpf	Protection	Pad	Türdämpfer
5	320842	Guida sinistra	Rail gauche	Left guide	Linke Führung
6	320607	Piastrina	Patte	Door support	Tür-Halteplatte
7	330816	Bussola	Douille	Roller	Büchse
8	320912	Portina	Porte	Door	Tür
9	381403	Scrocchetto	Fermeture porte	Door catch	Schnappverschluss
10	350156	Pannello	Panneau	Panel	Frontplatte
11	260227	Vite TCP M5x30	Vis	Screw	Schraube
12	390108	Pannello poster.	Panneau	Back panel	Rückwand
13	340825	Carrozzeria	Carrosserie	Body	Karosserie
14	320841	Guida destra	Rail droite	Right guide	Rechte Führung
16	440201	Piedino	Pied	Foot	Fuss
17	330211	Tirante portina	Entretoise	Tie rod	Zugstange
18	190619	Fermo porta	Fermeture porte	Door support	Türhalterung



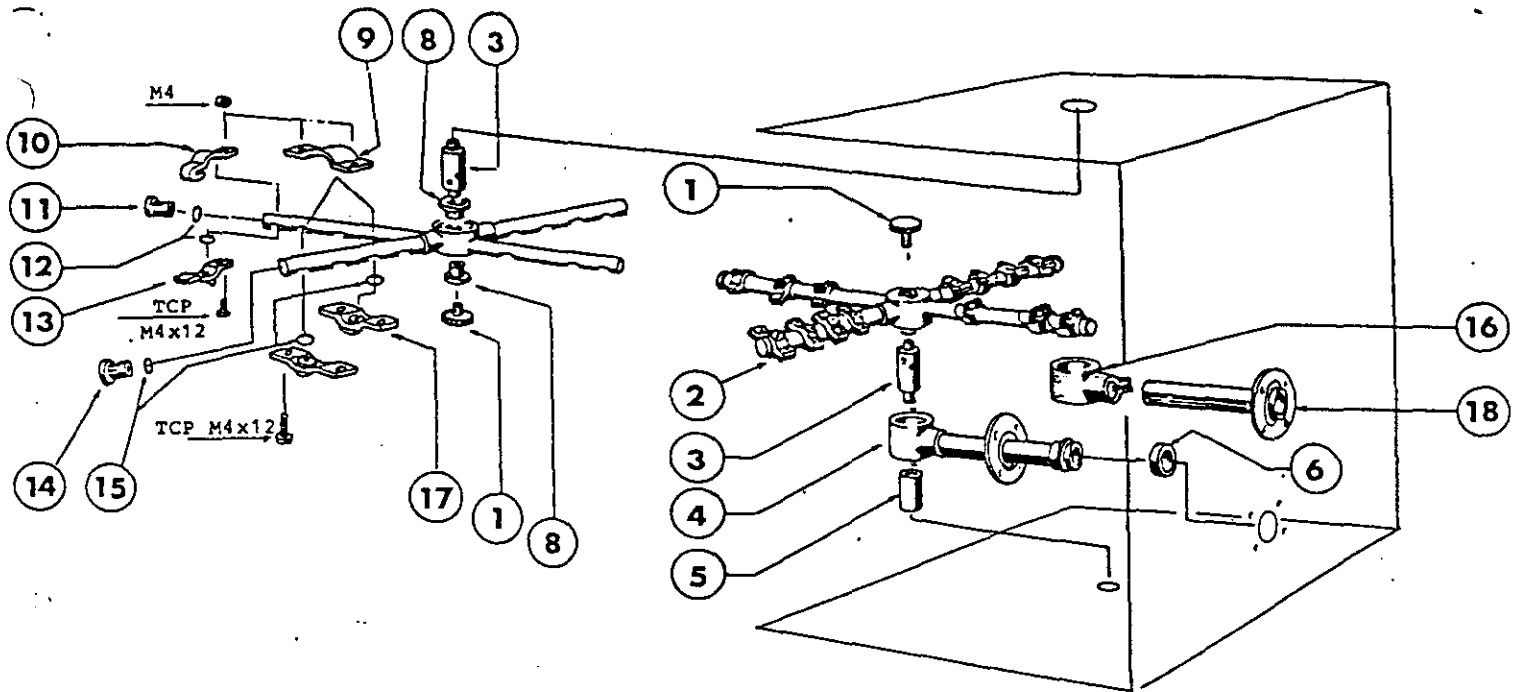
Pos	N.Codice	Descrizione	Denomination	Description	Bezeichnung
1	120313	Microinterruttore	Micro interrupteur	Micro switch	Endschalter
2	381002	Perno per micro	Axe micro	Pin	Druckstück
3	350725	Squadretta micro	Support micro	Bracket	Bügel
4	330820	Bussola micro	Douille micro	Microsw. bushing	Endschalter-büchse
5	180702	Troppopieno	Trop plein	Overflow pipe	Überlaufstutzen
6	160301	Piletta scarico	Bonde de vidange	Drain outlet	Ablaufstutzen
7	200410	Guarnizione piletta	Joint	Gasket	Dichtung
8	450508	Guaina x termostato	Gaine thermostat	Thermostat shield	Thermostatisolierung
9	180109	Ghiera bloc.pil.	Embout	Lock nut	Klemmring
10	200412	Guarnizione codolo	Joint	Gasket	Dichtung
11	180102	Ghiera codolo	Embout	Drain nut	Klemmring
12	160202	Codolo curvo	Douille	Drain ell	Ablauf
13	160108	Tubo pressostato	Tuyau pressostat	Press.switch hose	Druckwächterschlauch
14	450120	Gaffetta	Patte	Clamp	Schelle
15	450210	Molla	Ressort	Spring	Feder
16	260407	Dado M10	Ecrou M 10	Nut 10 MA	Mutter 10 MA
17	200415	Guarnizione	Joint	Gasket	Dichtung
18	161301	Trappola aria	Capuchon air	Air chamber	Luftfalle
19	110227	Resistenza 3000 W	Résistance 3000 W	Heater 3000 W	Heizkörper 3000 W
20	270101	Controdado 1/2"	Contre ecrous 1/2"	Lock nut 1/2"	Gegenmutter 1/2"
21	460502	Guarnizione 1/2"	Joint 1/2"	Gasket 1/2"	Dichtung 1/2"



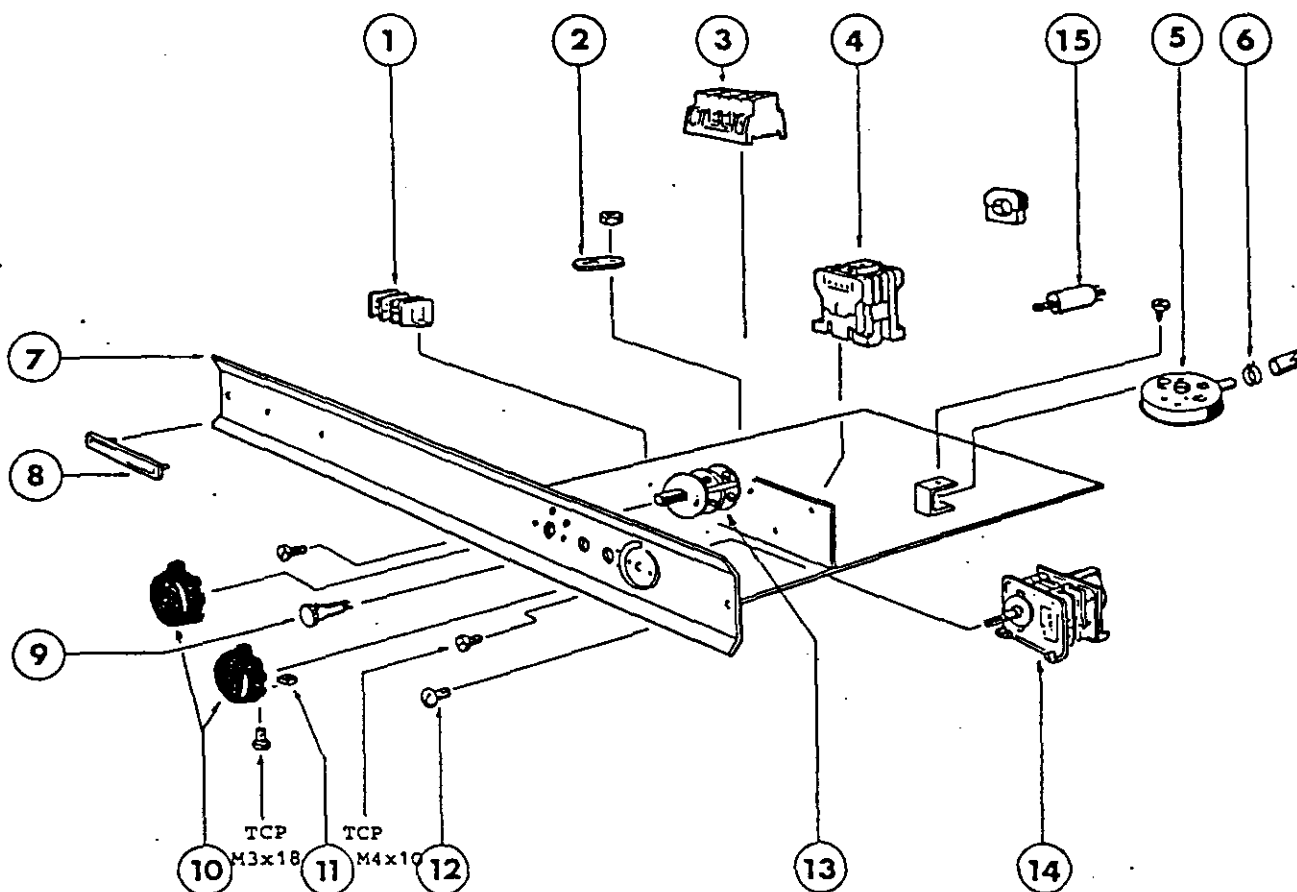
Pos.	Codice	Denominazione	Denomination	Description	Bezeichnung
1	330528	Filtro Ø 195	Filtre	Strainer	Filter
2	160804	Guarnizione	Joint	Gasket	Dichtung
3	160603	Tronchetto aspir.	Tronc aspiration	Suction flange	Ansaugstutzen
4	200801	Anello OR	O-Ring	O-Ring	O-Ring
5	510201	Pipetta lav.sup.	Coude lavage	Upper support	Oberer Support
6	200421	Guarnizione	Joint	Gasket	Dichtung
7	330904	Flangia pipetta	Flasque	Flange	Flansch
8	450107	Fascetta Ø 38x50	Collier	Clamp	Schelle
9	200312	Tubo aspirante	Tuyau aspiration	Suction hose	Ansaugschlauch
10	100363	Pompa HP 0,5	Pompe	Pump	Pumpe
11	200311	Gomito premente	Durite coudée	Discharge hose	Druckleitung
12	450114	Fascetta Ø 22x32	Collier	Clamp	Schelle
13	200309	Tubo lav. super.	Tuyau lavage	Upper wash pipe	Ob. Waschrohr
14	180404	Raccordo poster.	Raccord post.	Wash hose connect	Verteiler
15	200434	Guarnizione	Joint	Gasket	Dichtung
16	450135	Fascetta Ø 44x56	Collier	Clamp	Schelle



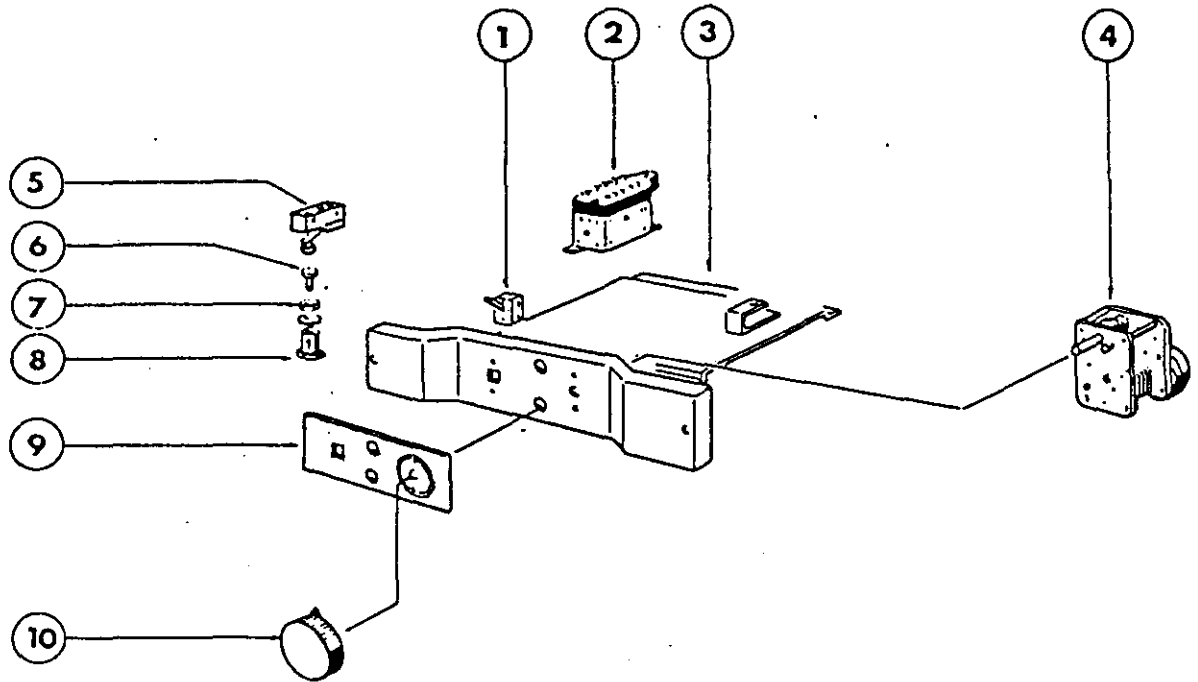
Pos	N.Codice	Descrizione	Denomination	Description	Bezeichnung
1	261004	Vite fermo mulin.	Vis	Retaining screw	Supportschraube
2	420510	Mulinello completo	Tourniquet	Wash/rinse arm	Spülarm
3	340468	Alberino	Axe	Spindle	Welle
4	420307	Pipetta lav. Infer.	Support lavage	Lower support	Unt. Wascharm Supp.
5	331315	Tubo risc. Infer.	Tuyau rinçage	Lower rinse pipe	Unt. Spülrohr
6	200435	Guarnizione	Joint	Gasket	Dichtung
7					
8	190615	Bussola	Douille	Bushing	Büchse
9	180213	Flangia bloc.getti	Flasque	Wash nozzle bottom	Düsenklemmung
10	170704	Cavallotti fis.gett	Etrier	Rinse nozzle bottom	Nachspüldüsenhalterung
11	160718	Tappo risciacquo	Bouchon rinçage	Plug	Propfen
12	200818	Guarnizione OR	Joint OR	O-Ring	O-Ring
13	170911	Ugelli risciacquo	Gicleur rinçage	Rinse jet	Nachspüldüse
14	160719	Tappo lavaggio	Bouchon	Plug	Propfen
15	200824	Guarnizione OR	Joint OR	O-Ring	O-Ring
16	170913	Getti terminale	Jet	Jet	Äussere Düse
17	170915	Getti destri	Jet droite	Right jet	Rechte Düse
17	170916	Getti sinistri	Jet gauche	Left jet	Linke Düse



Pos	N.Codice	Descrizione	Denomination	Description	Bezeichnung
1	261004	Vite fermo mulin.	Vis	Screw	Schraube
2	420510	Mulinello completo	Tourniquet	Wash/rinse arm	Spülarm
3	<del>340468</del> 34125	Alberino	Axe	Spindle	Welle
4	420307	Pipetta lav.infer.	Support lavage	Lower support	Unt.Wascharmsupport
5	331315	Tubo risc.infer.	Tuyau rincage	Lower rinse pipe	Unt. Spülrohr
6	200435	Guarnizione	Joint	Gasket	Dichtung
7					
8	190615	Bussola	Douille	Bush	Büchse
9	180213	Flangia bloc.getti	Flasque	Wash nozzle bottom	Düsenklemmung
10	170704	Cavallotti fis.get	Etrier	Rinse nozzle bottom	Nachspüldüsenhalterung
11	160718	Tappo risciacquo	Bouchon rincage	Plug	Propfen
12	200818	Guarnizione OR	O-Ring	O-Ring	O-Ring
13	170911	Ugello risciacquo	Gicleur rincage	Rinse jet	Nachspüldüse
14	160718	Tappo lavaggio	Bouchon lavage	Plug	Propfen
15	200824	Guarnizione OR	O-Ring	O-Ring	O-Ring
16	510265	Supporto mulinello	Support tourniquet	Wash arm support	Spülarmhalterung
17	170915	Getti destri	Jet droite	Right jet	Rechte Düse
17	170916	Getti sinistri	Jet gauche	Left jet	Linke Düse
18	420307/c	Tubo inferiore	Tuyau inf.	Lower pipe	Unt. Rohr

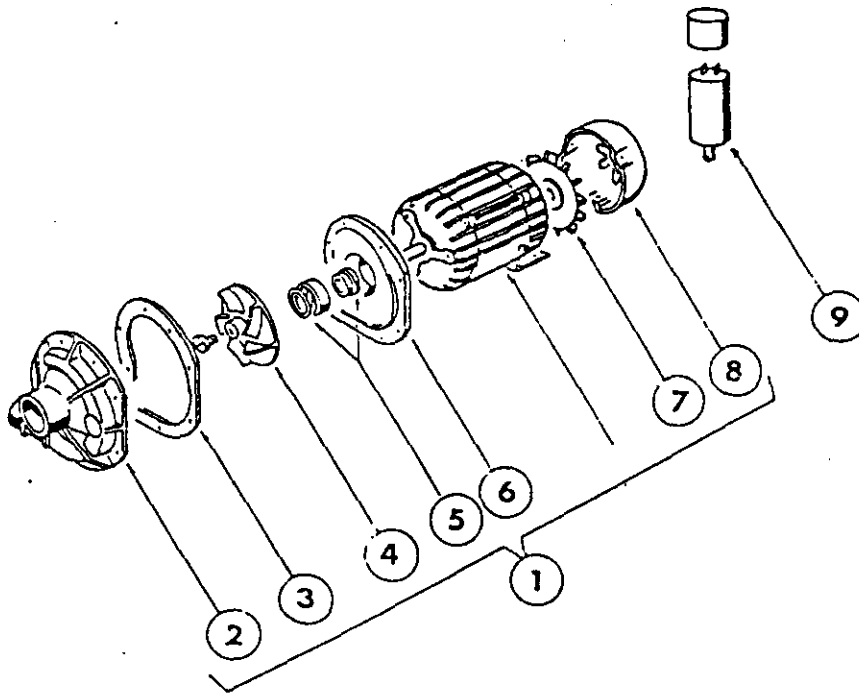


Pos.	N.Codice	Descrizione	Denomination	Description	Bezeichnung
1		Morsettiera	Borne	Terminal block	Klemmenleiste
2		Targhetta terra	Plaque	Earth plate	Erdungsschild
3	150219	Morsettiera	Borne	Terminal block	Klemmenleiste
4	120434	Teleruttore	Contacteur	Contacteur	Schütz
5	130604	Pressostato	Pressostat	Pressure switch	Druckwächter
6	450115	Fascetta elastica	Collier	Clamp	Schelle
7	460146	Targa	Plaque	Front panel	Frontplatte
8	460159	Targhetta	Plaque	Name plate	Markenschild
9	130103	Lampada spia rossa	Lampe rouge	Red light	Rote Leuchtlampe
9	130115	Lampada spia verde	Lampe verte	Green light	Grüne Leuchtlampe
10	180111	Manopola	Poignée	Knob	Knebel
11	310211	Dado quadro M3	Ecrou M3	Lock nut 3MA	Viereckmutter 3MA
12	260223	Vite TCB M5x15	Vis	Screw	Schraube
13	120712	Interruttore	Interrupteur	Switch	Schalter
14	120208	Timer	Programmateur	Timer	Zeitschalter
15	631209	Filtro antidist.	Filtre	Anti-noise filter	Entstörfilter

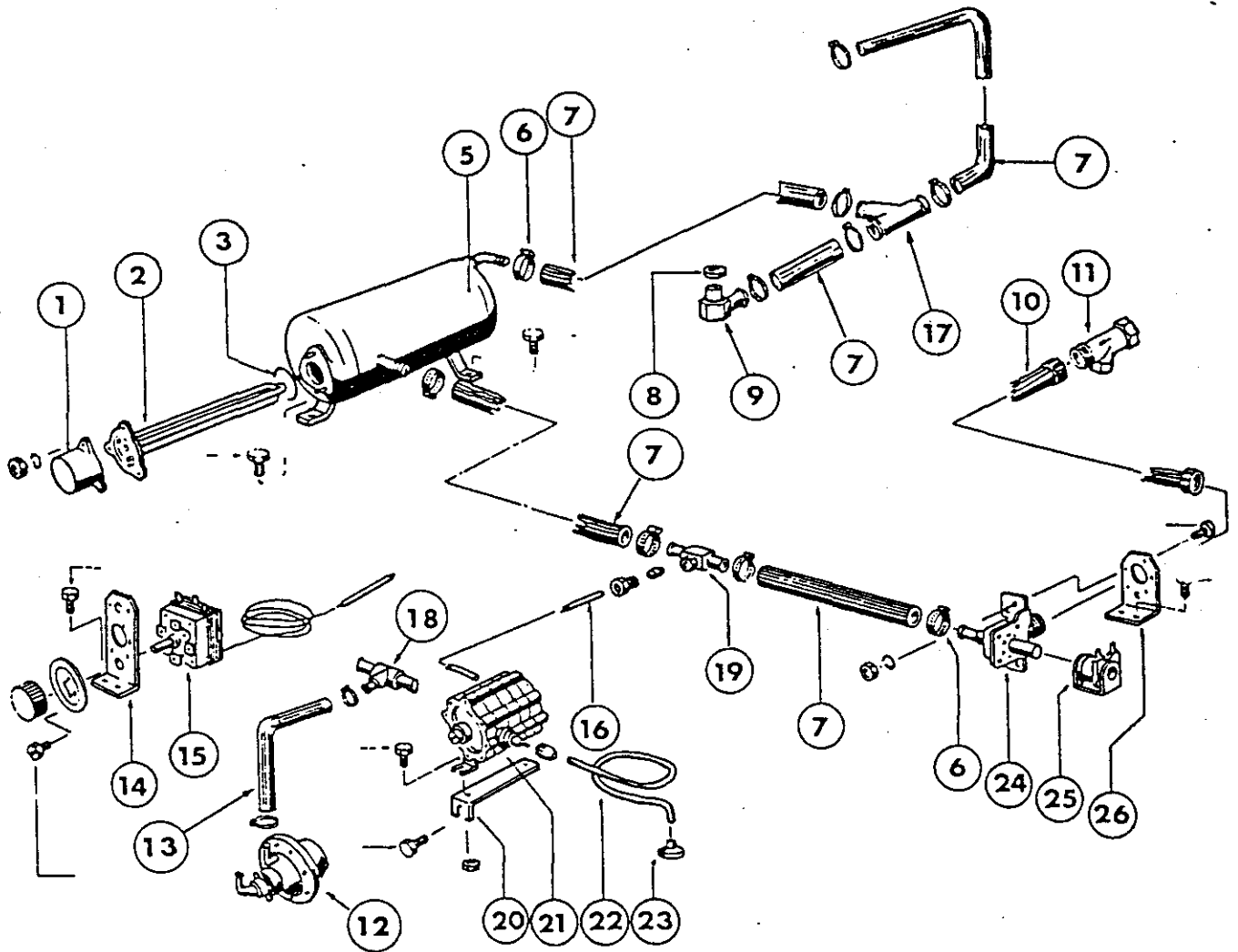


Pos	N°Codice	Descrizione	Denomination	Description	Rezeichnung
1	120704	Interruttore	Intérupteur	Switch	Schalter
2	120432	Teleruttore	Contacteur	Contactor	Schutz
3	340221	Cassettino	Bolte électrique	Electrical box	Schaltkasten
4	120208	Timer	Programmateur	Timer	Zeitschalter
5	120303	Microinterruttore	Micro interrupteur	Micro switch	Endschalter
6	340415	Perno micro	Axe micro	Pin	Stößel
7	260405	Dado	Ecrou	Nut	Mutter
8	330802	Russola	Douille	Roller	Ruchse
9	460128	Targa	Plaque	Plate	Platte
10	180111	Manopola	Poignée	Knob	Knebel

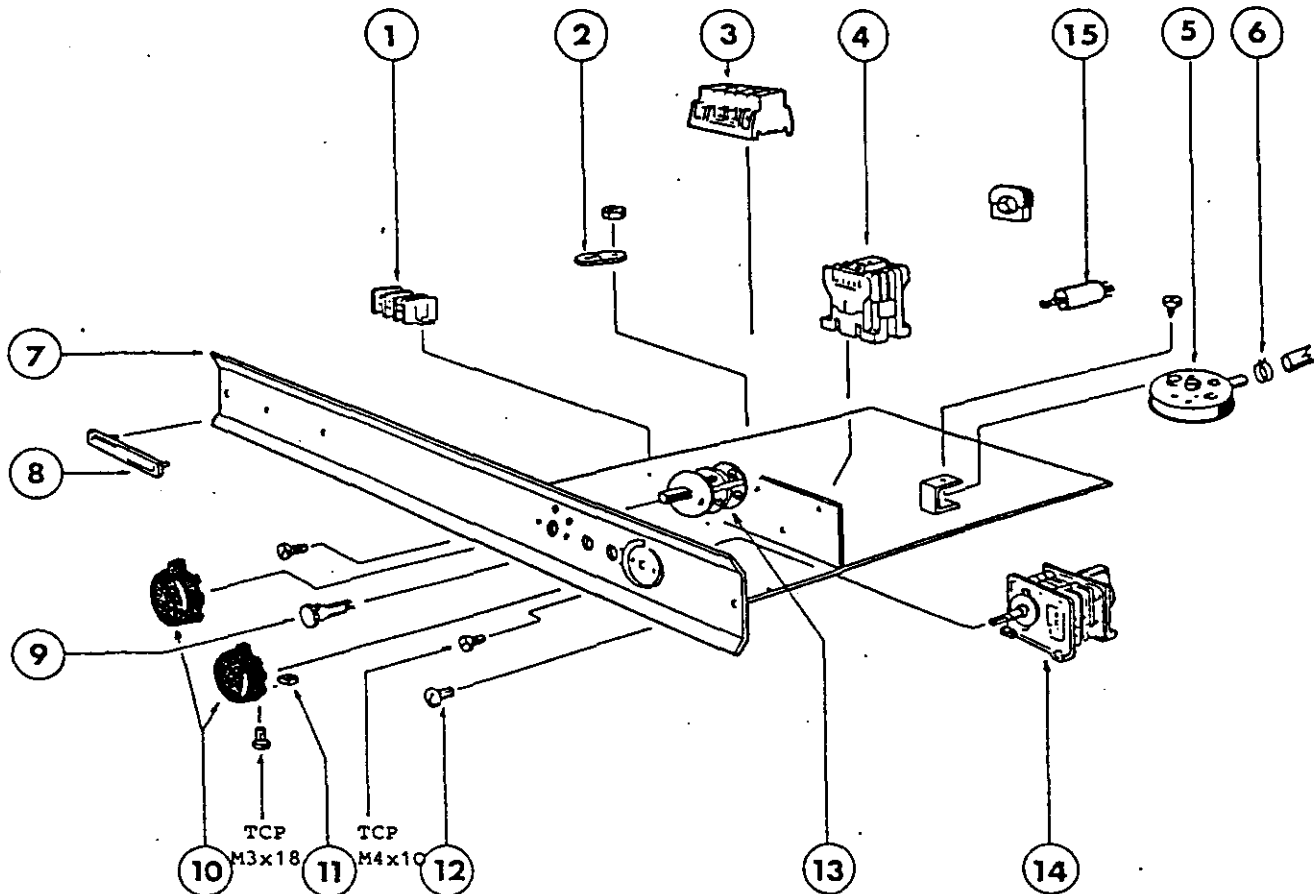




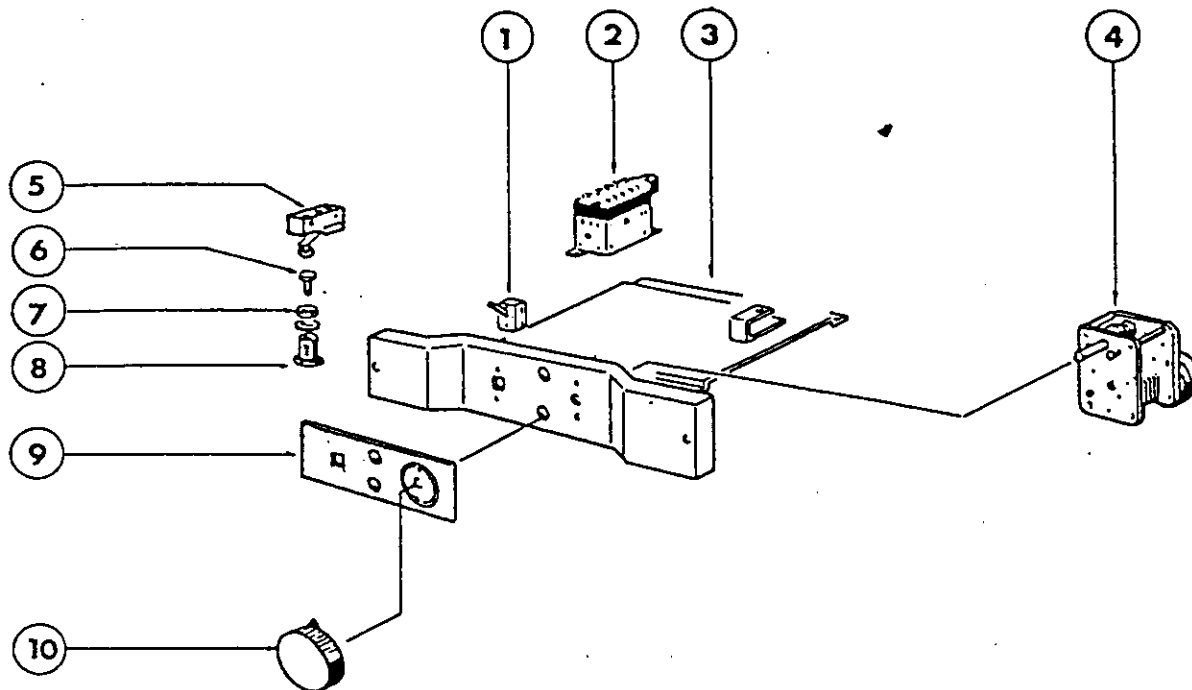
Pos.	N.Codice	Descrizione	Denomination	Description	Bezeichnung
1	100363	Pompa HP 0,5"	Pompe HP 0,5	Pump 0,5 HP	Pumpe HP 0,5
2	630113	Chiocciola	Escargot	Volute	Pumpengehäuse
3	630410	Guarnizione	Joint	Gasket	Dichtung
4	631617	Girante	Turbine	Impeller	Lauftrad
5	630510	Tenuta meccanica	Joint presse ét.	Pump seal	Mech. Dichtung
6	630214	Coperchio	Couvercle	Cover	Schild
7	630303	Ventola	Turbine	Fan	Lauftrad
8	630219	Copertura	Couvercle	Cover	Kappe
9	631206	Condensatore 10 $\mu$ f	Condensateur 10 $\mu$ f	Condenser 10 $\mu$ f	Kondensator 10 $\mu$ f



Pos.	Codice	Descrizione	Denomination	Description	Bezeichnung
1	161102	Copriresistenza	Protection résist.	Element cover	Heizkörperschutz
2	110331	Resistenza 4200W	Résistance	Heating element	Heizkörper
3	200815	Guarnizione OR	O-Ring	O-Ring	O-Ring
5	330307	Boiler	Surchauffeur	Booster	Durchlauferhitzer
6	450103	Fascetta Ø13+20	Collier	Clamp	Schelle
7	200118	Tubo Ø 12-22	Tuyau	Hose	Schlauch
8	160806	Guarnizione Ø10mm	Joint	Gasket	Dichtung
9	510296	Raccordo risciac.	Raccord rinçage	Rinse connection	Nachspülverbindung
10	200715	Tubo carico	Tuyau	Fill hose	Einlaufschlauch
11	620209	Filtro entr.acqua	Filtre arrivée eau	Water inlet filter	Einlauffilter
12	620120	Dosatore Comenda	Doseur	Rinse injector	Glanzmitteldosierer
13	200367	Tubo dosatore	Tuyau doseur	Injector hose	Dosierschlauch
14	330754	Squadretta	Equerre	Bracket	Winkel
15	120501	Termostato	Thermostat	Thermostat	Thermostat
16	160104	Tubo mandata dos.	Tuyau	Discharge hose	Dosierungsauslauf
17	180403	Portagonna T	Tetine T	Hose barb	Anschlussnippel
18	180408	TE per dosatore	TE pour doseur	T-connect.rinse in.	T-Stück Dosiergerät
19	280306	TE raccordo dos.	TE raccord	TE rinse injector	T-Stück Dosierung
20	330782	Squadretta dosat.	Equerre doseur	Bracket	Winkel
21	440601	Dosatore	Doseur	Rinse injector	Glanzmitteldosierer
22	160105	Tubo aspir.dosat.	Tuyau asp.doseur	Suction hose	Ansaugschlauch
23	180803	Filtro aspiraz.	Filtre	Inlet strainer	Ansaugfilter
24	120112	Elettrovalvola	Electrovanne	Solenoid valve	E-Ventil
25	630901	Bobina elettrov.	Bobine électrov.	Solenoid	Spule
26	330725	Squadretta	Equerre	Bracket	Winkel



Pos.	N.Codice	Descrizione	Denomination	Description	Bezeichnung
1		Morsettiera	Borne	Terminal block	Klemmenleiste
2		Targhetta terra	Plaque	Earth plate	Erdungsschild
3	150219	Morsettiera	Borne	Terminal block	Klemmenleiste
4	120434	Teleruttore	Contacteur	Contactor	Schütz
5	130604	Pressostato	Pressostat	Pressure switch	Druckwächter
6	450115	Fascetta elastica	Collier	Clampe	Schelle
7	460146	Targa	Plaque	Front panel	Frontplatte
8	460159	Targhetta	Plaque	Plate	Markenschild
9	130103	Lampada spia rossa	Lampe rouge	Red light	Rote Leuchtlampe
9	130115	Lampada spia verde	Lampe verte	Green light	Grüne Leuchtlampe
10	180111	Manopola	Poignée	Knob	Knebel
11	310211	Dado quadro M3	Ecrou M3	Lock nut 3 MA	Viereckmutter 3MA
12	260223	Vite TCB M5x15	Vis	Screw	Schraube
13	120712	Interruttore	Interrupteur	Switch	Schalter
14	120208	Timer	Programmateur	Timer	Zeitschalter
15	631209	Filtro antidist.	Filtre	Anti-noise filter	Entstörfilter



Pos	N°Codice	Descrizione	Denominazione	Description	Bezeichnung
1	120704	Interruttore	Intérrupteur	Switch	Schalter
2	120432	Teleruttore	Contacteur	Contactor	Schütz
3	340221	Cassettino	Boîte électrique	Timer	Schaltkasten
4	120208	Timer	Programmateur	Electrical box	Zeitschalter
5	120303	Microinterruttore	Micro interrupteur	Micro switch	Endschalter
6	340415	Perno micro	Axe micro	Pin	Stößel
7	260405	Dado	Ecrou	Nut	Mutter
8	330802	Russola	Douille	Roller	Buchse
9	460128	Targa	Plaque	Plate	Platte
10	180111	Manopola	Poignée	Knob	Knebel