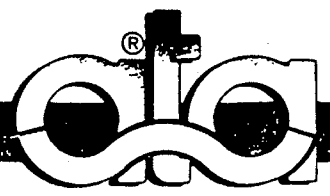
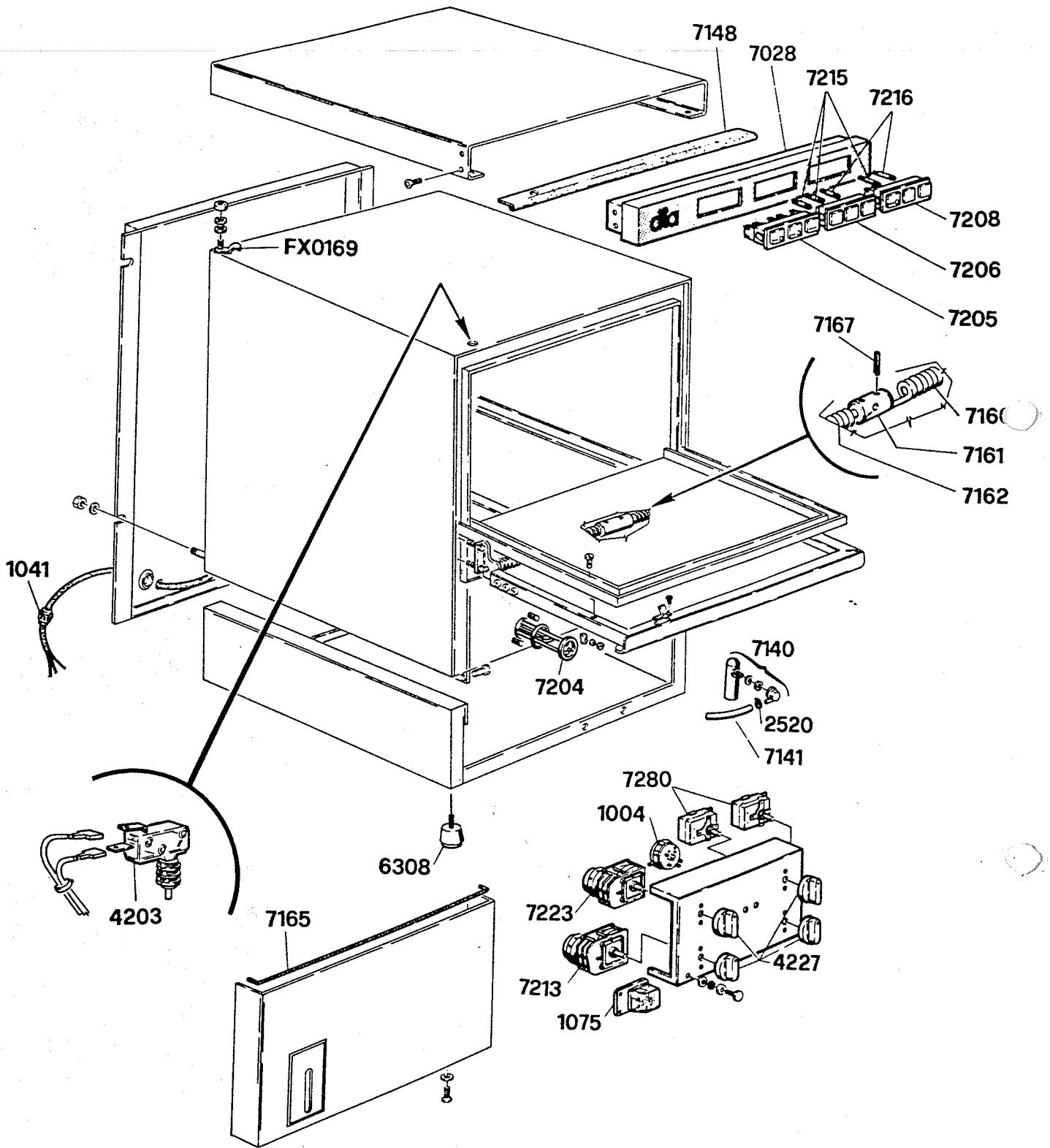


AL 36

Dis. N° MC. AL. 050

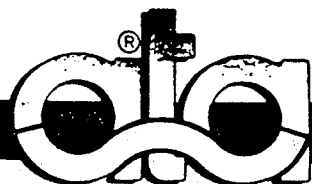
data: 05-04-89





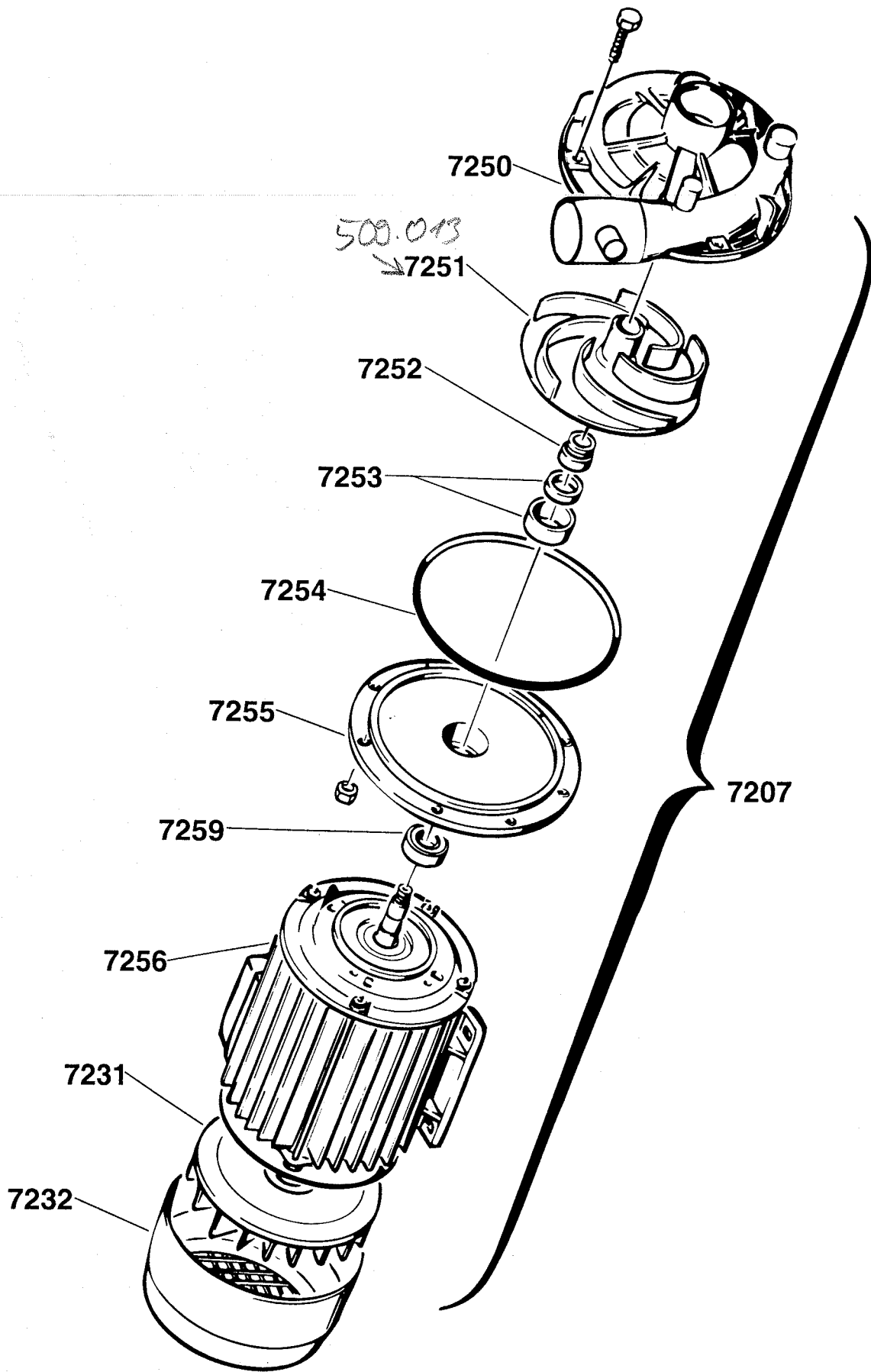
AL 36 AL 46

AL 36 AL 46



Dis. N° EL. AL. 049

data: 10-05-89



Modello
 Modèlo
 Model
 Model

ELETTROPOMPA PER SERIE AL 31-36

Dis. N° EL.AL.141

data: 05-04-93



Seite	Kreditor Artikel Nr.	IT	GB
001	1003	UGELLO SPRUZZATORE LAVAGGIO	WASHING JET
001	1002	VORTICATORE A FARFALLA	WASHING HELICAL WHIRL JET
001	7114	PORTAUGELLO D=18	JET HOLDER DIAM. 18
001	7601	GUARNIZIONE OR 14x1.78	O.R. GASKET 14X1.78
001	7602	TAPPO D=18	STOPPER DIAM. 18
001	4649	TAPPO D=12	STOPPER DIAM. 12
001	7126	ASTA DI LAVAGGIO AL35/36	WASHING ROD AL 35/36
001	FX0169	COLLARE IN PLASTICA	PLASTIC COLLAR
001	7125	ASTA RISCIAQUO AL35/36	RINSING ROD AL 35/36
001	2001	GIRELLO ROTANTE	SPOOKE WHEEL
001	4648	GUARNIZIONE OR 7.66x1.78	OR GASKET 7.66/1.78
001	7116	PORTAUGELLO DI RISCIAQUO	RINSING-JET HOLDER
001	1000	VORTICATORE ELICOID. mm.8	RINSING HELICAL WHIRL JET
001	7603	PIASTRINA D=19 SPESS.1	PLATE DIAM. 19
001	7119	ANELLO PER ALB. D=12	RING D=12 471
001	7102	GUARNIZIONE 14,2x18,5x2	TEFLON GASKET 14.2X2X18.5
001	2003	CUSCINETTO GIRELLO	BALL-BEARING
001	7118	PERNO GIRELLO	SPOKE-WHEEL PIN
001	2007	GHIERA FILETTATA GIRELLO	THREADED RING FOR SPOOKED WHEEL
001	7139	GHIERA 1/2" GAS CH. 24/25	RING NUT 1/2" GAS
001	7138	GUARNIZIONE PIANTONE AL	COLUMN GASKET AL
001	7171	MANICOTTO MANDATA POMPA	OUTLET HOSE DIAM. 40/50 H 50
001	1056	RACCORDO A T D=12	T-JUNCTION (BOILER)
001	4658	MANICOTTO T-VASCA	T-JUNCTION TANK
001	1001	UGELLO DI RISCIAQUO	RINSING JET
001	7133	GHIERA 1/2 GAS	RING NUT 1/2" GAS
001	7132	ANELLO SPACCATO D=12x3	RING DIAM. 12X3
001	7131	ROSETTA GHIERA 1/2" GAS	WASHER 1/2" GAS
001	7130	GUARNIZIONE O.R. 11.91x2.62	O.R. GASKET 11.91X2.62
001	4685	RACCORDO ASTA RISCIAQUO	JOINT FOR RINSING ROD
001	1037	GUARNIZIONE OR 20.22x3.53	O.R. GASKET 20.22X3.53
001	4679	MANICOTTO T-BOILER	HOSE FROM T-JUNCTION TO BOILER
001	1068	TUBO DI CARICO cm.200 CON GUARNIZ/RACC. F + F 90°	FILLING-HOSE WITH GASKET + JOINTS F+F
001	7155	TUBO DI SCARICO 1"	DRAIN HOSE 1"cm. 150 MALE FITTING + FEMALE DIAM 22
001	7218	REGOLATORE INGRESSO 5.5 L.	INLET GOVERNOR 5.5 LT.
001	7207	PMP7207	PMP7207
001	7187	PORTAGOMMA 3/4"x25	RUBBER HOLDER 3/4" X 25
001	7605	GUARNIZIONE GRUPPO SCARICO	GASKET DRAINAGE SET
001	7060	SUPPORTO GRUPPO SCARICO	DRAINAGE BRACKET
001	7189	RACCORDO "T" DA 3/4" IN OTTONE	T-JUNCTION 90° 3/4"
001	7209	ELETTROVALVOLA TRIPLA 90°	TRIPLE VALVE 90°C
001	7150	TUBO TROPPO PIENO AL	OVERFLOW PIPE AL
001	7151	PILETTA SCARICO 1"	DRAINAGE RING SET 1"
001	2016	FASCETTA 25/40 BANDA 9	CLAMP 25/40 - 9
001	7188	PORTAGOMMA CURVO 3/4"x12	RUBBER HOLDER 3/4" X 12
001	4615	GUARNIZIONE O.R. 25.07x2.62	O.R. GASKET 25.07X2.62
001	7158	MANICOTTO SCARICO D=25	DRAIN HOSE DIAM. 25
001	7153	GHIERA PILETTA 1"	RING NUT 1"
001	1050	FASCETTA 40/60 BANDA 9	CLAMP 40/60 - 9
001	7152	GUARNIZIONE PILETTA 34x57x1,5	GASKET 34X57X1.5
001	7154	CODOLO DI SCARICO 1"x25	DRAIN ELBOW HOSE 1" X 25
001	7214	ELETTROVALVOLA DEVIATRICE	DEFLECTING VALVE
001	7159	MANICOTTO SCARICO SALAMOIA	BRINE DRAIN HOSE
001	7156	RACCORDO 3/4"x12	CONNECTION 3/4"X12
001	7197	MANICOTTO DOSATORE-BOILER	HOSE FROM DISPENSER TO BOILER
001	7194	MANICOTTO MANDATA DECALCIFICATORE	WATER-SOFTENER OUTLET HOSE
001	7174	TUBO ASPIRAZIONE BRILLANTANTE	RINSE-AID SUCTION HOSE
001	1073	COPERCHIO CONTENITORE BRILLANTANTE	RINSE-AID BOTTLE COVER
001	1077	CONTENITORE BRILLANTANTE	RINSE-AID BOTTLE
001	7192	MANICOTTO ALIMENTAZIONE	INTAKE HOSE
001	2522	FASCETTA 08/16 BANDA 9	CLAMP DIAM. 08/16 - 9
001	1076	DOSATORE ELETTROMAGNETICO DB/2	RINSE-AID DISPENSER DB/2
001	7211	DECALCIFICATORE MONOBLOCCO	WATER-SOFTENING UNIT
001	1055	FASCETTA 12/20 BANDA 9	CLAMP 12/20 - 9
001	7193	MANICOTTO RIGENERAZIONE	REGENERATION HOSE
001	7196	MANICOTTO BOILER - T	HOSE FROM BOILER TO T-JUNCTION
001	7057	BOILERAL31/36/41/46	BOILERAL31/36/41/46
001	7195	MANICOTTO VALVOLA-BOILER	HOSE FROM VALVE TO BOILER

Seite	Kredtor Artikel Nr.	IT	GB
001	7204	RESISTENZA 2500 W	HEATING ELEMENT
001	1013	GALLETTO PER FILTRO M6	FILTER WING-NUT M6
001	1029	FILTRO ASPIRAZIONE POMPA D.116	PUMP INTAKE FILTER
001	1030	ASTA FILET. GUIDA FILTRO	FILTER GUIDE THREADED ROD
001	1031	PILETTA ASPIRAZIONE POMPA D. 45	PUMP-INTAKE TUB-DRAIN DIAM. 45
001	1033	GUARNIZIONE OR 49.21x3.53	O.R. GASKET 49.21X3.53
001	1047	GHIERA FISSAGGIO PILETTA ASPIRAZIONE	TUB-DRAIN FIXING RING
001	7170	MANICOTTO ASPIRAZIONE D=45	INTAKE HOSE D. 45
001	7137	GHIERA 3/4" GAS	RING NUT 3/4" GAS
001	7136	ANELLO SPACCATO D=18x3	RING DIAM. 18X3
001	7135	ROSETTA GHIERA 3/4 GAS	WASHER 3/4" GAS
001	7134	GUARNIZIONE O.R. 17.86x2.62	O.R. GASKET 17.86X2.62
001	7120	PIANTONE GIRELLO	WASHING COLUMN
001	2034	FASCETTA 32/50 BANDA 9	CLAMP 32/50 - 9
002	FX0169	COLLARE IN PLASTICA	PLASTIC COLLAR
002	7148	GUARNIZIONE PORTA AL/A	DOOR SEALING AL/A
002	7028	PANNELLO STRUMENTI AL36/46	CONTROL SWITCH PANEL AL 36/46
002	7215	LAMPADA SPIA AL NEON 220V ARANCIO	NEON WARNING LAMP
002	7216	LAMPADA SPIA FLUORESCENTE	FLUORESCENT WARNING LAMP
002	7208	PULSANTE COMANDI DECALCIFICATORE	WATER-SOFTENER PUSH-BUTTON CONTROL
002	7206	GRUPPO SEGNALE	WARNING LAMPS SET
002	7205	PULSANTIERA COMANDI	PUSH-BUTTON CONTROL SET
002	7167	SPINA ELASTICA 3x22	ELASTIC PIN 3X22
002	7160	MOLLA A TORSIONE DX D=3mm	RIGHT TWISTING SPRING D. 3mm
002	7161	TENDITORE MOLLA D=18	SPRING STRETCHER DIAM. 18
002	7162	MOLLA A TORSIONE SX D=3mm	LEFT TWISTING SPRING D. 3mm
002	7140	TRAPPOLA ARIA AL	PRESSURE ACCUMULATOR AL
002	2520	FASCETTA AUTO D=8	CLAMP DIAM. 8
002	7141	TUBO TRAPPOLA PRESSOSTATO	PRESSURE ACCUMULATOR HOSE
002	7280	TERMOSTATO 90° AL	THERMOSTAT 90°
002	1004	PRESSOSTATO BASSA TARATURA	LOW-SETTING PRESSURE SWITCH
002	4227	MANOPOLA TERMOSTATO/TIMER	KNOB THERMOSTAT/TIMER
002	7223	TIMER CICLO 4 CAMME AL31/41/36/46	4-CAMS TIMER
002	7213	TIMER DECALCIFICAZIONE	DECALCIFICATION TIMER
002	1075	RELE' B1/2/220V C.A.	RELAY B1/2/220 ALTERNATE CURRENT
002	7204	RESISTENZA 2500 W	HEATING ELEMENT
002	6308	PIEDINO 60X28X10MA	FOOT 60X28X10 MA
002	7165	GUARNIZ. ZOCCOLO FRONTALE AL35/36/45/46	BASE-PANEL SEALING AL 35/36/45/46
002	4203	MICROINTERRUTTORE	DOOR SWITCH
002	1041	PASSACAVO CON GHIERA	FAIRLEAD WITH THREADED RING
003	7207	PMP7207	PMP7207
003	7250	CHIOCCIOLA POMPA 0,5 Hp	SCROLL FOR PUMP HP 0.50
003	7251	GIRANTE POMPA 0,5 Hp	IMPELLER FOR PUMP HP 0.50
003	7252		
003	7253		
003	7254	GUARNIZIONE O.R. POMPA 0,5 Hp	O.R. GASKET FOR PUMP HP 0.50
003	7255	FLANGIA POMPA 0,5 Hp	FLANGE FOR PUMP HP 0.50
003	7259	CUSCINETTO PER POMPA 0,15/0,5 Hp AUMENTO PRESS.	BALL-BEARING 6201 FOR SELF-COOLING PUMP HP 0.15/HP 0.5
003	7256	MOTORE POMPA 0,5 Hp	MOTOR FOR PUMP HP 0.50
003	7231	VENTOLA PER POMPA 7955	COOLING IMPELLER
003	7232	COPRIVENTOLA	COVER FOR COOLING IMPELLER