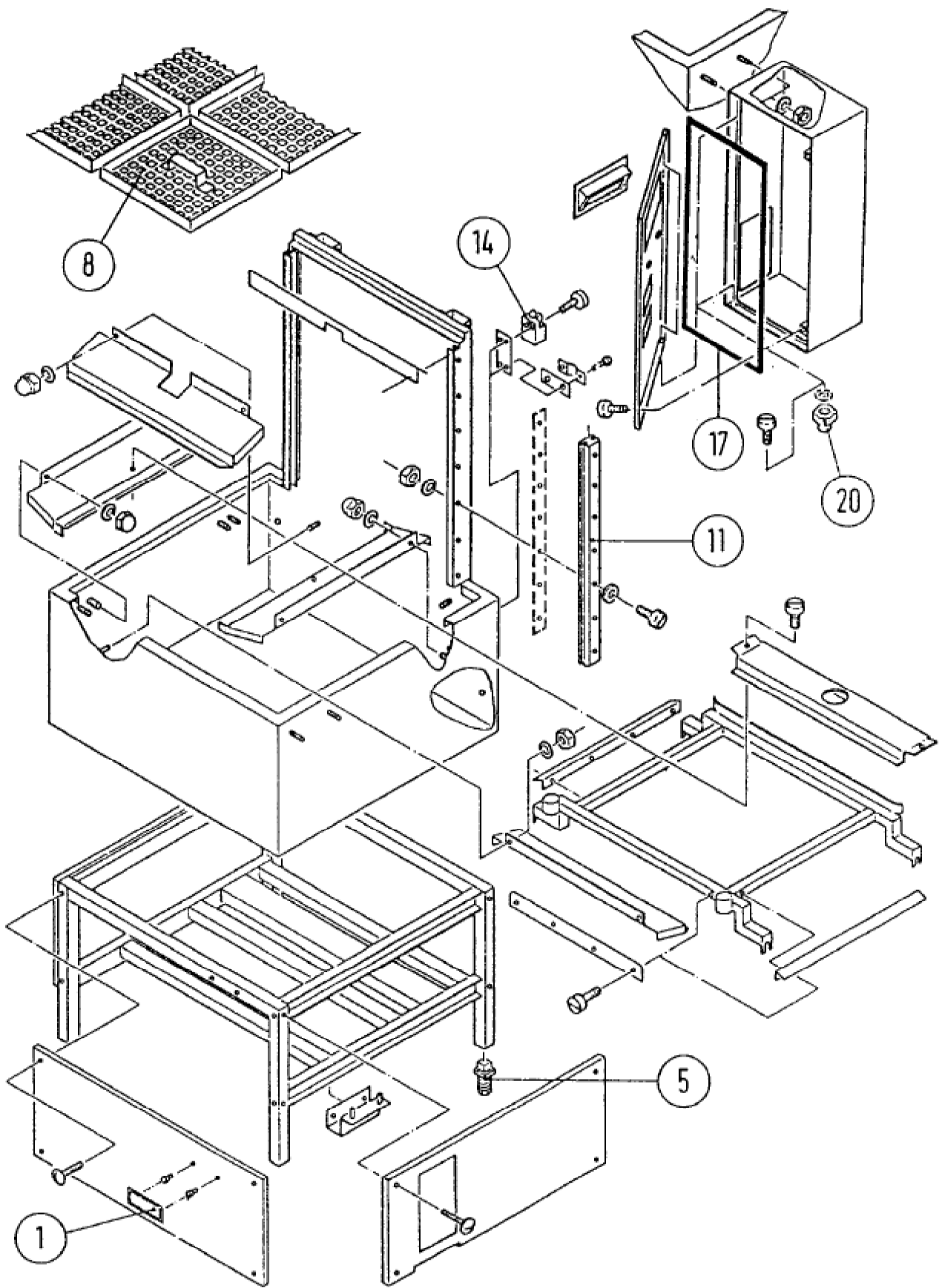
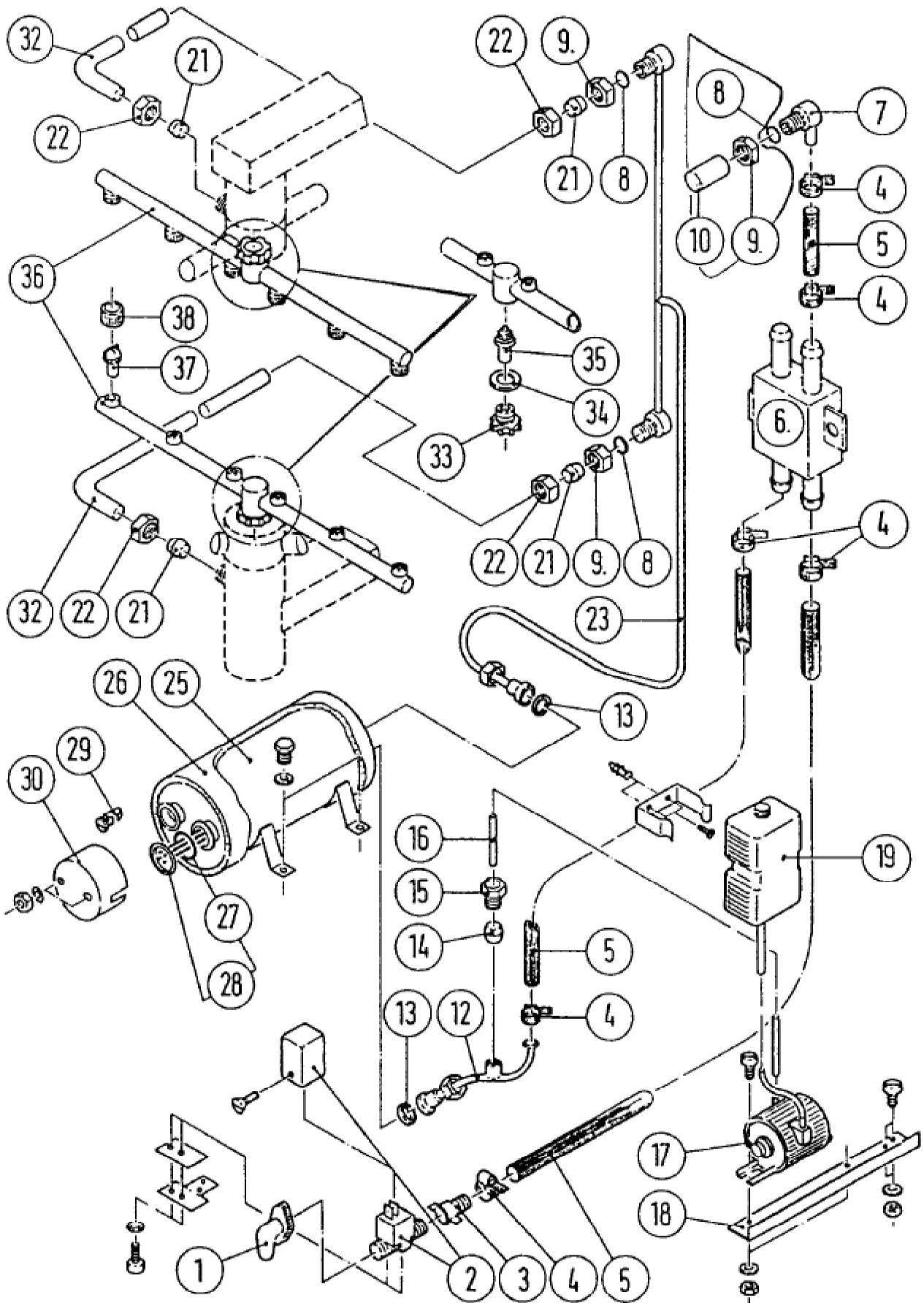


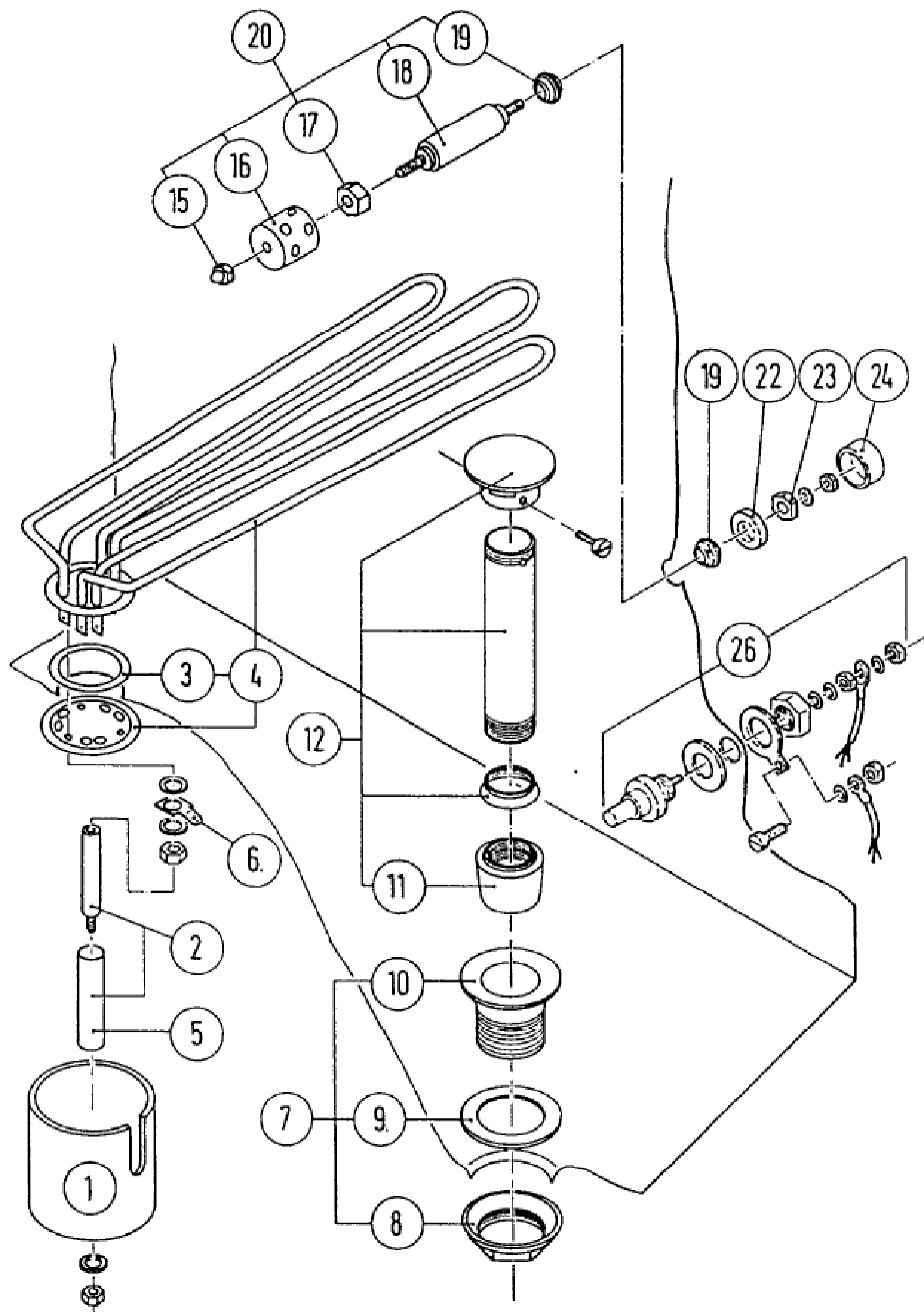
Seite	Position	Kreditorart.Nr	GB	DE
001	001	408888	pump strainer	Stecksieb
001	002	408889	pressure joint	Druckstutzen
001	003	408890	round cord nng	Rundschnurring
001	004	408891	grooved nut	Nutmutter
001	005	408892	hose clamp	Schlauschelle
001	006	408893	suction hose	Ansaugschlauch
001	007	408894	pressure hose	Druckschlauch
001	008	408895	motor with pump	Motor mit Pumpe
001	009	408743	rubber-metal buffer	Gummimetall-Puffer
001	010	408896	spacer disc	Distanzscheibe
001	013	408897	baffle plate	Stauscheibe
001	014	408836	liner	Bundbuchse
001	015	408898	washing arm	Wascharm
001	016	408899	jet insert, yellow	Düseneinsatz, gelb
001	017	408839	knurled nut	Rändelmutter
001	019	408718	venturi nozzle	Staudüse
001	021	408935	feed pipe	Steigerohr



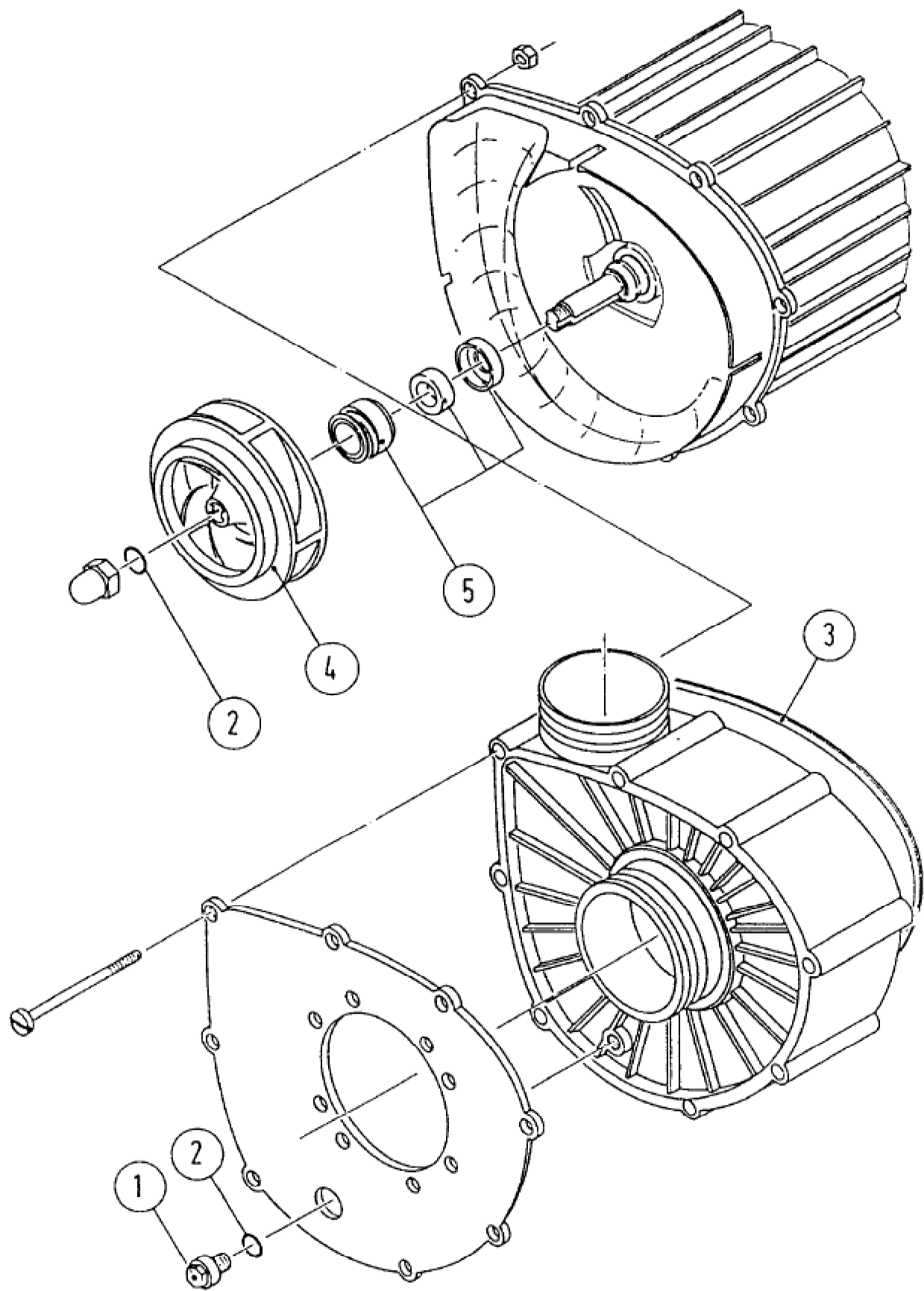
Seite	Position	Kreditorart.Nr	GB	DE
003	001	140364	manufacturer's label	Firmenschild
003	005	408841	plastic slide	Kunststoffgleiter
003	008	408842	strainer cover	Abdecksieb
003	011	408900	guide	Führung
003	014	408678	door switch	Türschalter
003	017	408844	cellular rubber profile 1.750 mm lang	Profilmooosgummi 1.750 mm lang
003	020	408845	door bearing	Türlager



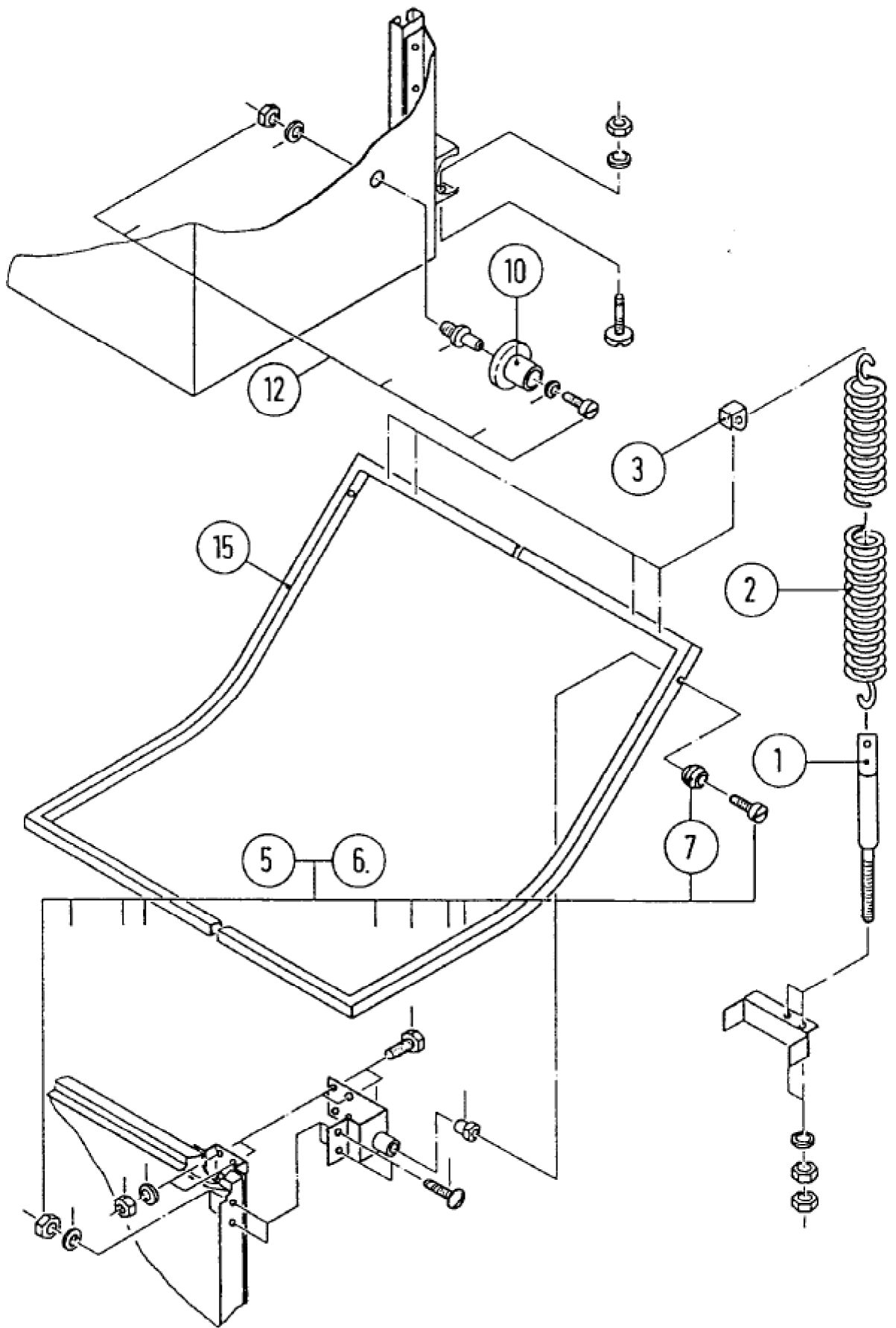
Seite	Position	Kreditorart.Nr	GB	DE
005	001	408531	threaded angle fitting	Winkelverschraubung
005	002	408532	solenoid	Magnetventil
005	003	408846	straight union piece	Gerade Verschraubung
005	004	408847	hose clamp	Schlauchschelle
005	005	408848	water hose 1/2" Temp. 90 °C	Wasserschlauch 1/2" Temp. 90 °C
005	006	408849	backflow preventer	Rücksaugverhinderer
005	007	408850	fitting	Anschlussstück
005	008	408826	round cord nng	Rundschnurring
005	009	408545	nut	Mutter
005	010	408851	water inlet valve	Wassereinlaufklappe
005	012	408852	feed pipe	Zuleitungsrohr
005	013	060434	hot water seal	Heißwasserdichtung
005	014	114120	double tapered ring	Doppelkegelring
005	015	154767	cap nut	Überwurfschraube
005	016	061012	suction hose	Ansaugschlauch
005	017	408538	dispensing device	Dosiergerät
005	017	408933	plastic angle	Kunststoffwinkel
005	018	408539	angle	Winkel
005	019	186076	tank for dispensing device	Dosiermittelbehälter
005	021	114101	double tapered ring 10,1	Doppelkegelring 10,1
005	022	408546	retaining nut	Überwurfmutter
005	023	408901	feed pipe	Zuleitung
005	025	408804	housing for booster heater	Boiler-Gehäuse
005	026	408902	isolation mat	Isoliermatte
005	027	060840	sealing ring RD 59x6	Rundschnurdichtung RD 59x6
005	028	408763	pipe heating element	Rohrheizkörper
005	029	144297	clamp clip	Spannbügel
005	030	408764	protection cap	Schutzkappe
005	032	408903	tube	Rohr
005	033	408856	bearing	Lager
005	034	408857	washer	Scheibe
005	035	408858	bearing pin	Lagerbolzen
005	036	408859	rotor	Rotor
005	037	408860	jet	Düse
005	038	408861	retaining nut	Überwurfmutter



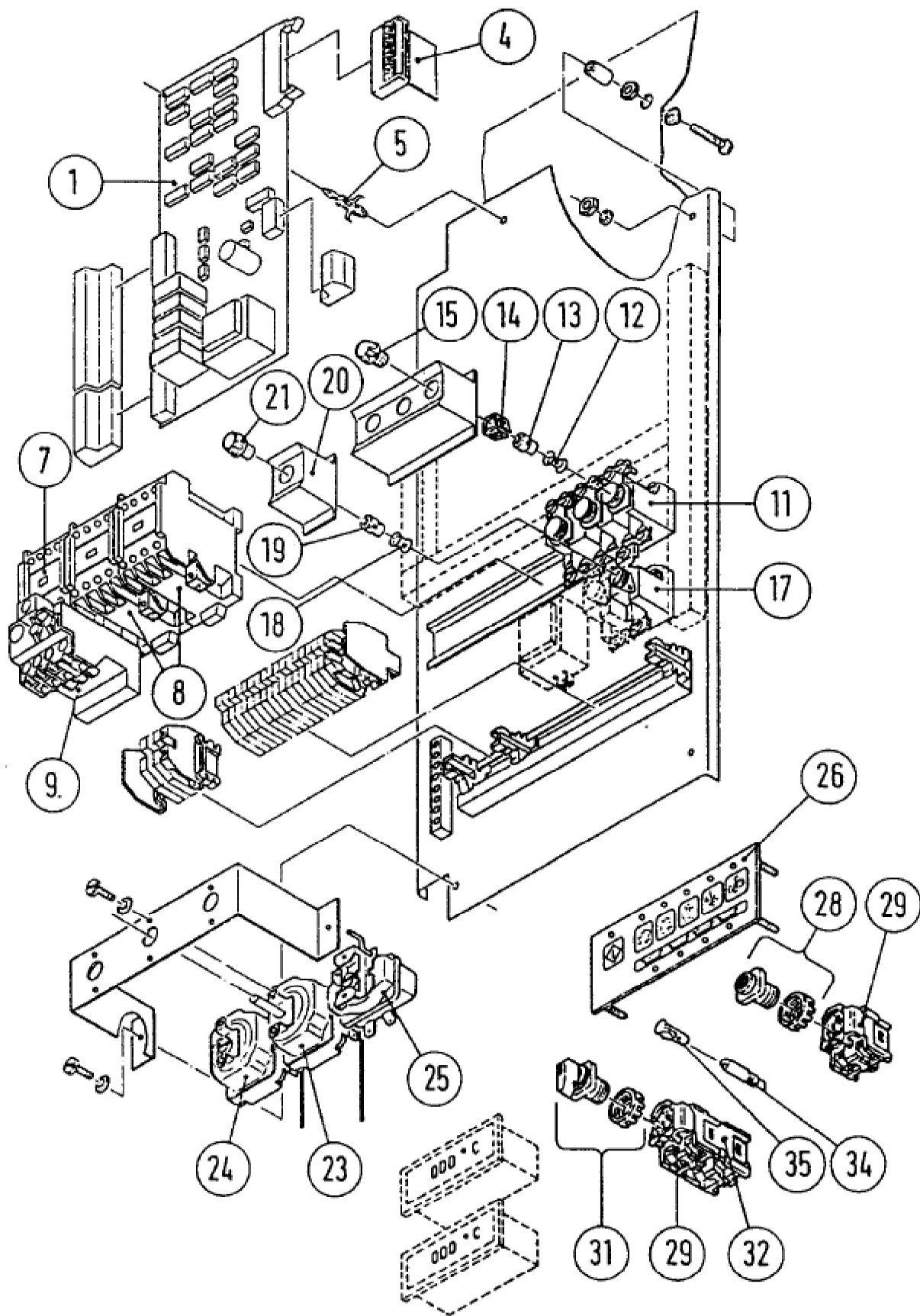
Seite	Position	Kreditorart.Nr	GB	DE
007	001	408543	protection cap	Schutzkappe
007	002	408550	standoff bolt with insulating hose	Abstandsbolzen mit Isolierschlauch
007	003	060840	sealing ring RD 59x6	Rundschnurdichtung RD 59x6
007	004	408766	pipe heating element	Rohrheizkörper
007	005	408552	insulation hose	Isolierschlauch
007	006	408553	terminal log for protection earth	Schutzleiter-Anschlußfahne
007	007	408554	lower part cpl. with counter nut gasket	Unterteil kpl. mit Gegenmutter Dichtung
007	011	408558	rubber cone	Gummikonus
007	012	408683	overflow standpipe with rubber cone	Standrohr mit Gummikonus
007	012	408928	cap	Kappe
007	015	408560	cap nut	Hutmutter
007	016	408561	cap	Kappe
007	017	408562	contact piece	Kontaktstück
007	018	408563	spacer block	Distanzstück
007	019	157055	sealing ring	Dichtring
007	020	408567	electrode, compl. (Pos. 15-19)	Elektrode kpl. (Pos. 15-19)
007	022	408564	washer	Scheibe
007	023	408565	hex nut	Sechskantmutter
007	024	408566	seal cap	Dichtungskappe
007	026	408862	built-in carbon electrode compl.	Kohle-Einbauelektrode kpl.



Seite	Position	Kreditorart.Nr	GB	DE
009	001	408863	stopper	Verschlußschraube
009	002	408864	round ring gasket	Rundringdichtung
009	003	408904	profile gasket	Profildichtung
009	004	408905	pump impeller	Pumpenlaufrad
009	005	408868	sliding gasket complete	Gleitringdichtung komplett



Seite	Position	Kreditorart.Nr	GB	DE
011	001	408906	adjusting screw	Stellschraube
011	002	408685	tension spring	Zugfeder
011	003	408686	holding device	Halterung
011	005	408907	bearing for door handle, left	Türbügellagerung, links
011	006	408908	bearing for door handle, right	Türbügellagerung, rechts
011	007	408689	liner	Zentrierscheibe
011	010	408871	roller	Laufrolle
011	012	408872	roller complete	Laufrolle komplett
011	015	408909	door handle	Türbügel



Seite	Position	Kreditorart.Nr	GB	DE
013	001	408874	electronic control Typ I	Elektronik-Steuerung Typ I
013	004	408875	ribbon cable	Flachbandkabel
013	005	408876	plastic separating rivet	Kunststoff-Abstandsniel
013	007	408877	contactor	Schütz
013	008	408878	contactor	Schütz
013	009	408879	overload relay	Überstromrelais
013	011	408814	neozed fuse base with cover	Neozed-Sicherungssockel mit Abdeckung
013	012	408880	neozed fitting bush	Neozed Paßhülse
013	013	408737	neozed fuse	Neozed Schmelzeinsatz
013	014	408881	retaining spring	Haltefeder
013	015	408817	neozed fuse carrier	Neozed Schraubkappe
013	017	408591	neozed fuse base	Neozed Sicherungssockel
013	018	408697	neozed fitting bush	Neozed Paßhülse
013	019	408593	neozed fuse	Neozed Schmelzeinsatz
013	020	408594	neozed cover	Neozed Abdeckung
013	021	350278	neozed fuse carrier	Neozed Schraubkappe
013	023	408882	thermostat for booster heater	Thermostat-Boiler
013	024	408597	el. thermostat for tank heating	Elektrothermostat-Tankheizung
013	025	408595	temperature limiter for booster heater	Temperaturbegrenzer-Boiler
013	026	408883	control field	Bedienfeld
013	028	408884	push button	Drucktaster
013	029	408885	controlling attachment	Schaltansatz
013	031	408886	position selector	Stellungswähler
013	032	408887	controlling attachment	Schaltansatz
013	034	408589	glow lamp	Glimmlampe
013	035	408586	transparent lens	Einbaulinse, transparent