



Gas-Herd 4 Brenner mit Gas-Backofen GN 2/1

Artikel-Nr.
141025 (CXG4F98XL / 900)

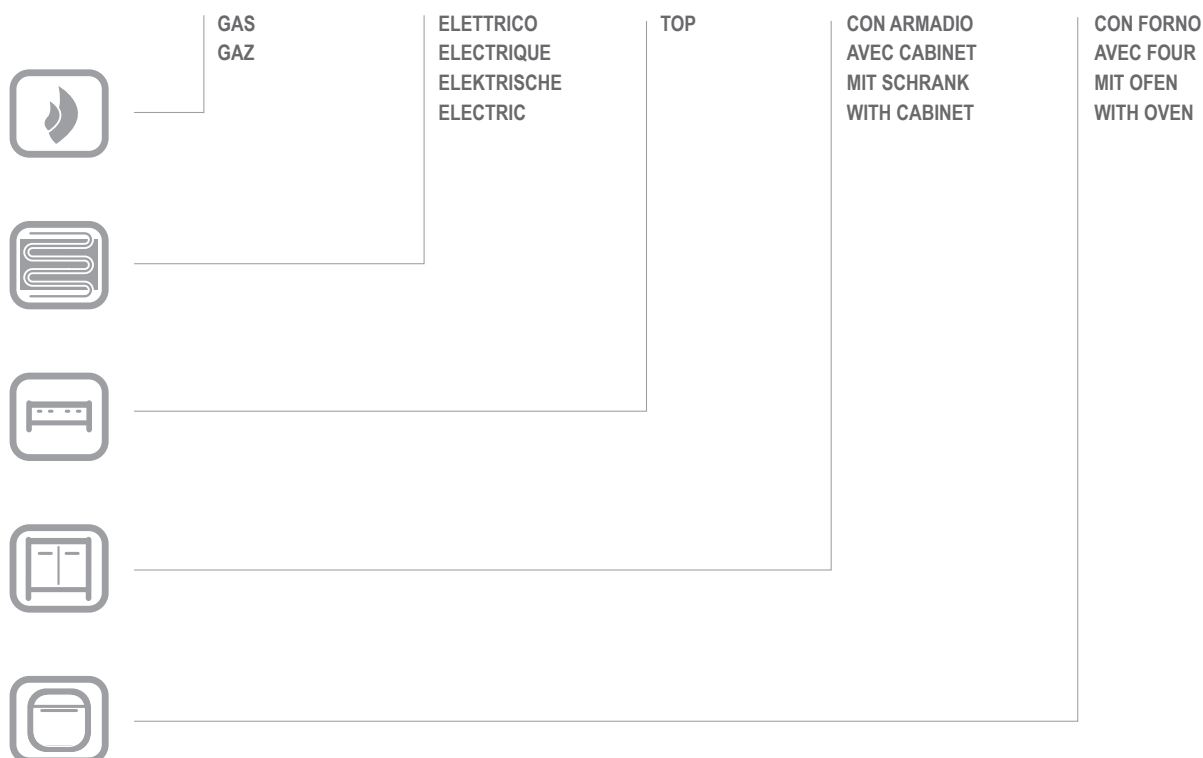
Explosionszeichnung / Ersatzteile

Bitte bei Ersatzteilbestellung immer Artikelnummer und
Seriennummer mit angeben!

CXG4F98 (XXS-XXSP-XS-XM-XL-XXL)

G4A98

CATALOGO PARTI DI RICAMBIO
CATALOGUE PIECES DETACHEES
ERSATZTEILKATALOG
SPARE PARTS CATALOGUE



Catalogo parti di ricambio valido
dalla matricola 0000001 (01.10.2013) ad oggi (15.06.2018)

Catalogue pieces detachees
valable à partir du numero de Série n. 0000001 (01.10.2013) jusqu'à aujourd'hui (15.06.2018)

Ersatzteilkatalog
gültig ab Serien-Nr. 0000001 (01.10.2013) bis heute (15.06.2018)

Spare parts catalogue
valid from serial no. 0000001 (01.10.2013) up today (15.06.2018)

Catálogo de peças de reposição
válido do número de série 0000001 (01.10.2013) até hoje (15.06.2018)

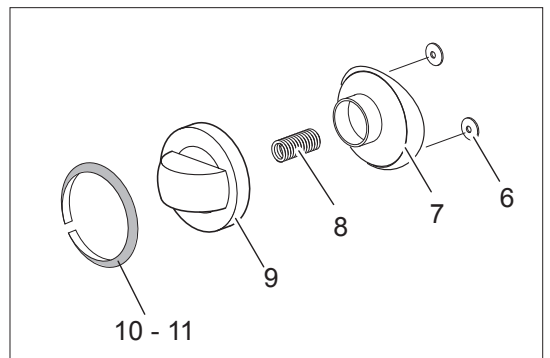
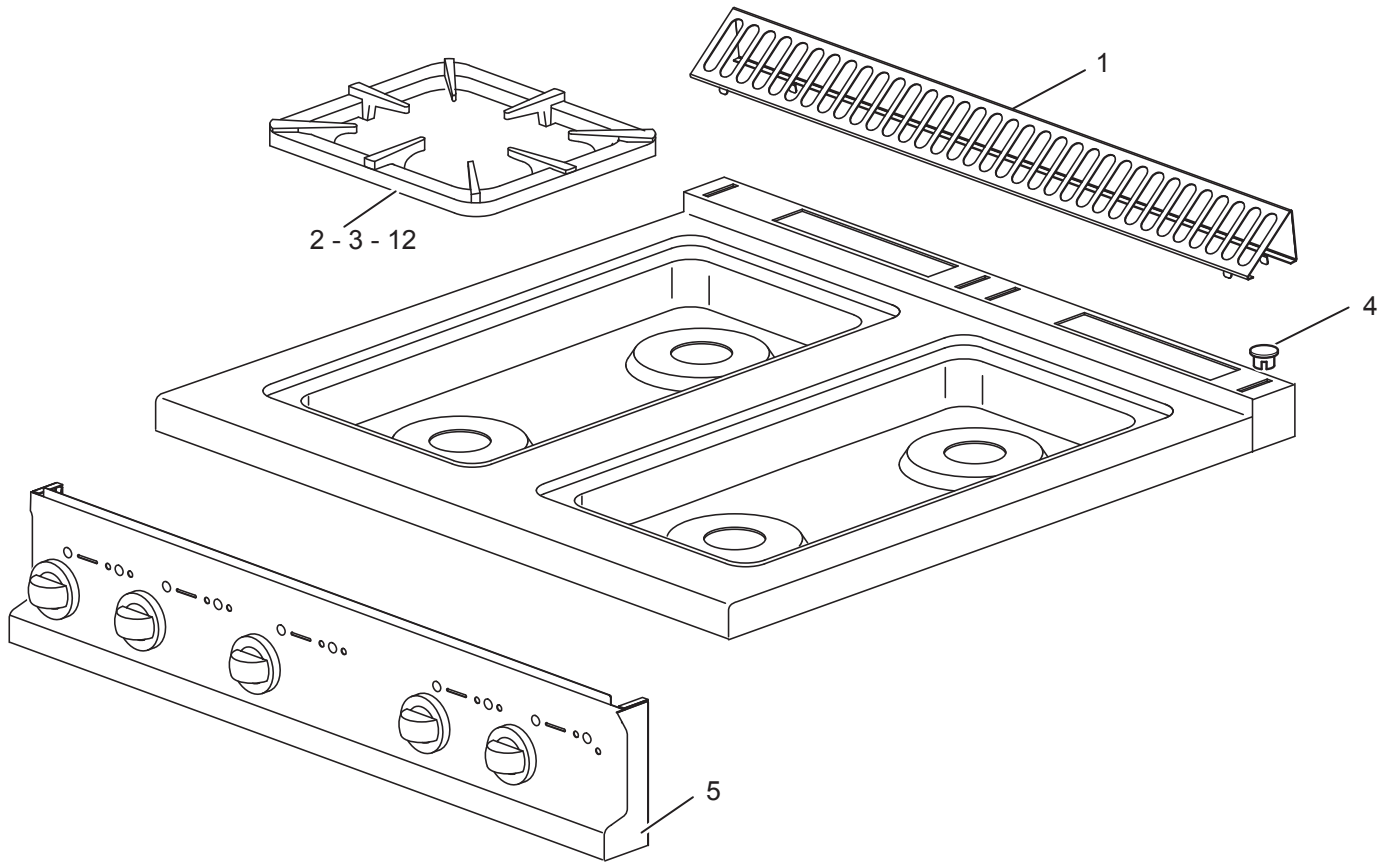
Le informazioni sono considerate non vincolanti. Le immagini rappresentate sono puramente indicative. Il produttore si riserva il diritto di apportare modifiche in qualsiasi momento senza preavviso.

Les informations données ne sont pas contraignantes. Les images montrées sont à titre indicatif. Le producteur se réserve le droit d'apporter des modifications sans préavis.

Die im vorliegenden Dokument aufgeführten Informationen und Bilder sind unverbindlich. Der Hersteller behält sich das Recht vor, jederzeit ohne vorherige Ankündigung Änderungen vorzunehmen

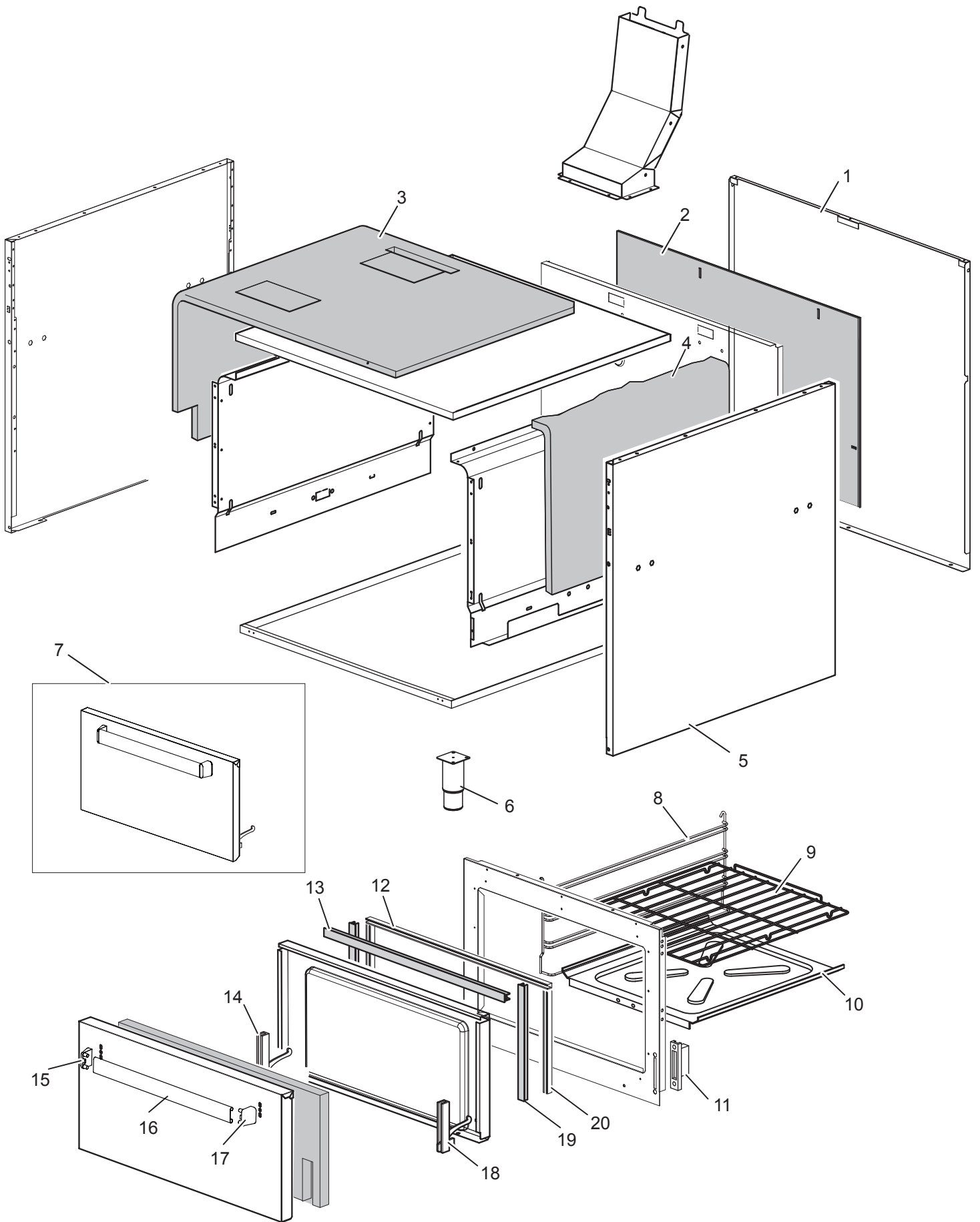
Info and drawing could be slightly different from reality and they cannot be considered as compelling. Manufacturer can modify info anytime without forewarning.

As Informações e desenhos podem estar um pouco diferente da realidade e são puramente indicativas. O fabricante pode modificar estas informações a qualquer momento sem aviso prévio.



Listino componenti per pagina 1

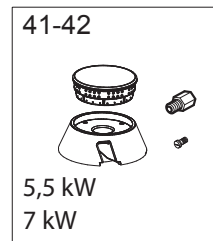
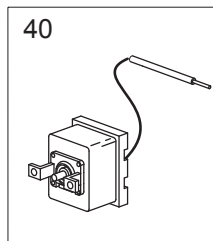
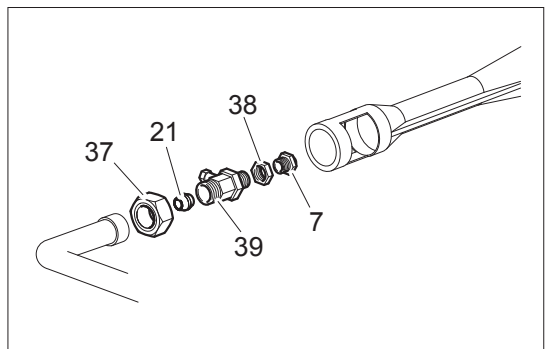
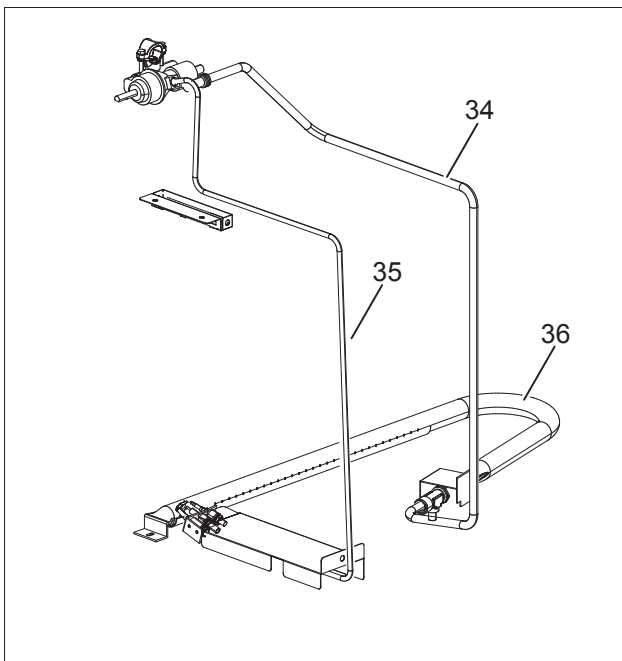
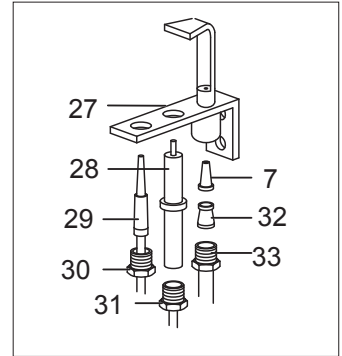
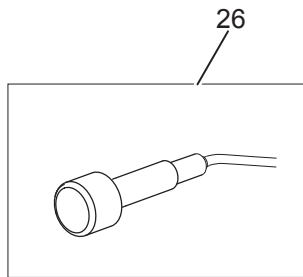
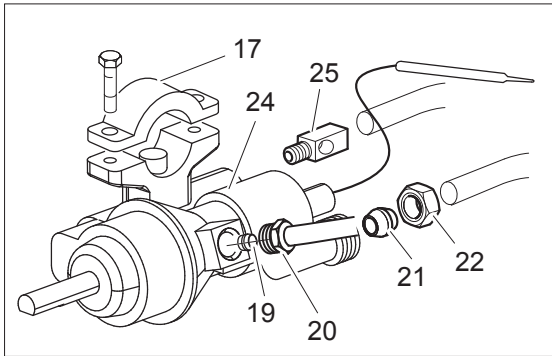
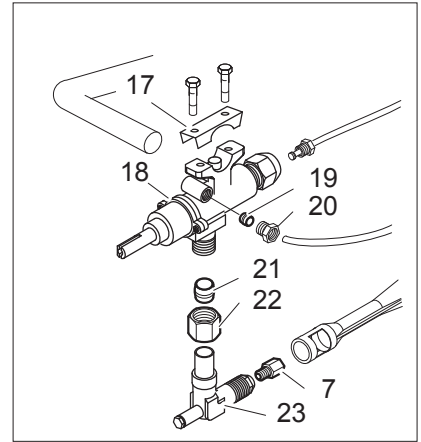
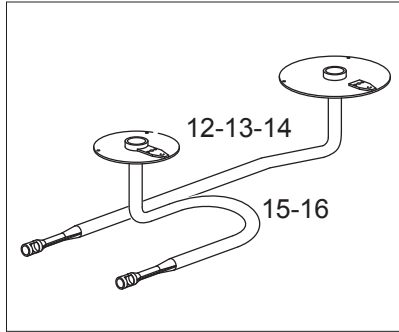
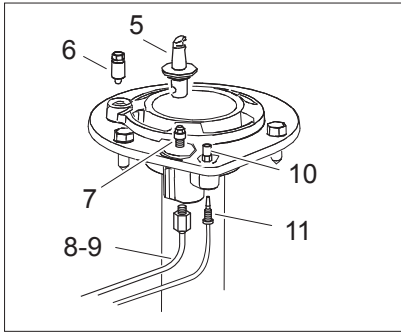
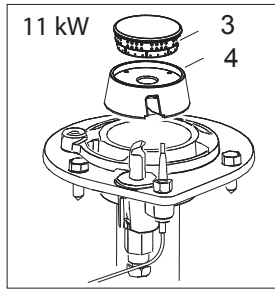
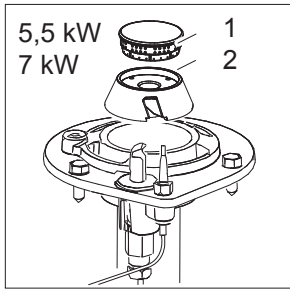
1	186165	GRIGLIA CAMINO GRILLE POUR CHEMINÉE KAMINROST CHIMNEY GRILL	
3	186467	GRIGLIA PLACCA IN FILO SINGOLA GRILLE INOX 1 BRULEUR EINER EISENDRAHT-BRENNERROST SINGLE STAINLESS STEEL GRID	
4	163603	GIUNZIONE FISSAGGIO PIANO FIXATURE DE PLAN TOPVERBINDUNG TOP CONNECTION	
5	180895	CRUSCOTTO PANNEAU DE CONTROLE FRONT BLENDE CONTROL PANEL	
9	168867 <i><u>Recommended spare parts</u></i>	CORPO MANOPOLA FUOCHI APERTI POIGNEE BRULEUR KNEBEL BRENNER BURNER KNOB	
10	185720 <i><u>Recommended spare parts</u></i>	ANELLO MANOPOLA FUOCHI APERTI RING PIGNEE KLEBERING KNEBEL BRENNER KNOB RING	
11	185724 <i><u>Recommended spare parts</u></i>	ANELLO MANOPOLA FORNO RING FOUR KLEBERING KNEBEL BACKOFEN THERMOSTAT OVEN RING	



Listino componenti per pagina 2

1	180972	POSTERIORE ARRIERE RÜCKWAND BACK SIDE	
2	162641	PANNELLO ISOLANTE PANNEAU ISOLANT ISOLIERUNGSPANEL INSULATING PANEL	
3	180413	PANNELLO ISOLANTE PANNEAU ISOLANT ISOLIERUNGSPANEL INSULATING PANEL	
4	180414	PANNELLO ISOLANTE PANNEAU ISOLANT ISOLIERUNGSPANEL INSULATING PANEL	
5	180969	FIANCO TOLE LATERAL SEITENWAND LATERAL SIDE	
6	RTCU700277	PIEDE PIED FUSS FOOT	
7	RIC0004764	GRUPPO PORTA FORNO PORTE DU FOUR COMPLET KOMPLETTE OFENTUER OVEN DOOR COMPLETE	
8	179341	LATERALE FORNO TOLE LATERAL DU FOUR OFEN SEITENWAND OVEN LATERAL SIDE	
9	RTCU700341	GRIGLIA FORNO GRILLE DU FOUR BACKOFEN ROST OVEN GRATE	
10	162759	PIANO FORNO FOND DU FOUR OFEN FLACHE OVEN PLATE	
11	RTCU900004 <i><u>Recommended spare parts</u></i>	P/RULLINO CERNIERA FORNO SUPPORT POUR CHARNIERE DU FOUR SCHARNIER ROLLENTRAGER SUPPORT FOR OVEN HINGE	
12	184111	PROFILO GUARNIZIONE SUPERIORE FORNO SUPPORT DE JOINT PROFIL DICHTUNG GASKET HOLDER	
13	163889 <i><u>Recommended spare parts</u></i>	GUARNIZIONE SUPERIORE FORNO JOINT SUPERIEUR POUR PORTE DU FOUR DICHTUNG UPPER GASKET FOR OVEN DOOR	
14	RTCU900027 <i><u>Recommended spare parts</u></i>	CERNIERA SX PORTA FORNO CHARNIERE PORTE GAUCHE BACKOFEN LINKEN SCHARNIER LEFT HINGE DOOR	
16	160738	MANIGLIA MANETTE HANDGRIFF HANDLE	

18	RTCU900026 <i><u>Recommended spare parts</u></i>	CERNIERA DX PORTA FORNO CHARNIERE PORTE DROITE BACKOFEN RECHTEN SCHARNIER RIGHT HINGE DOOR	
19	163888 <i><u>Recommended spare parts</u></i>	GUARNIZIONE LATERALE FORNO JOINT LATERAL POUR PORTE FOUR DICHTUNG LATERAL GASKET FOR OVEN DOOR	
20	184105	PROFILO GUARNIZIONE LATERALE FORNO SUPPORT DE JOINT PROFIL DICHTUNG GASKET HOLDER	



Listino componenti per pagina 3

1	185734 <i>Recommended spare parts</i>	SPARTIFIAMMA 7000 KCAL CHAPEAU DU BRULEUR 7000 KCAL FLAMMER BRENNER 7000 KCAL BURNER CAP 7000 KCAL	
2	185727 <i>Recommended spare parts</i>	BRUCIATORE 7KW BRULEUR 7KW BRENNER 7KW BURNER 7KW	
3	185736 <i>Recommended spare parts</i>	SPARTIFIAMMA 11000 KCAL CHAPEAU DU BRULEUR 11000 KCAL FLAMMER BRENNER 11000 KCAL BURNER CAP 11000 KCAL	
4	185730 <i>Recommended spare parts</i>	BRUCIATORE 11KW BRULEUR 11KW BRENNER 11KW BURNER 11KW	
5	185732 <i>Recommended spare parts</i>	CORPO PILOTA VEILLEUSE PILOTBRENNER KOMPLETT PILOT BURNER	
6	185752	KIT DISTANZIALE + VITE FLEX 2.0 KW 11	
7	INIETTORE	VEDI MANUALE UGELLI VOIR MANUEL GICLEURS PILOTBRENNER KOMPLETT SEE HANDBOOK NOZZLES	
8	173390	TUBO PILOTA BRUCIATORE ANTERIORE TUBE VEILLEUSE BRÛLEUR ANTÉRIEUR PILOTBRENNERROHR FRONT BURNER PILOT PIPE	
9	173391	TUBO PILOTA BRUCIATORE POSTERIORE TUBE VEILLEUSE BRÛLEUR POSTÉRIEUR PILOTBRENNERROHR HINTEN BACK BURNER PILOT PIPE	
10	RTCU700391	DADO FISSAGGIO TERMOCOPPIA ECROU MUTTER NUT	
11	RTCU700374 <i>Recommended spare parts</i>	TERMOCOPPIA THERMOCOUPLE THERMOELEMENT THERMOCOUPLE	
12	185742	TUBO ALIMENTAZIONE ANT. BRUC. TUBE DE DISTRIBUTION BRÛLEUR ANT. VORDERES BRENNERVERSORGUNGSROHR FRONT BURNER DISTRIBUTION PIPE	
15	185744	TUBO ALIMENTAZIONE POST. BRUC. TUBE DE DISTRIBUTION BRÛLEUR POST. HINTERES BRENNERVERSORGUNGSROHR BACK BURNER DISTRIBUTION PIPE	
17	167184 <i>Recommended spare parts</i>	BRIGLIA RUBINETTO VALVOLATO BRIDE SOUPE DE SECURITE SCHELLE FÜR GASHAN SAFETY VALVE BRIDLE	
18	167997 <i>Recommended spare parts</i>	RUBINETTO VALVOLATO VANNE A GAZ AVEC SECURITE GASHAHN SAFETY VALVE	

19	RTCU900018 <i><u>Recommended spare parts</u></i>	BICONO D.6 BICONE D.6 QUETSCHRING D.6 BICONE D.6	
20	RTCU900019 <i><u>Recommended spare parts</u></i>	CALOTTA D.6 ÇALOTTE D.6 ÜBERWURFMUTTER D.6 NUT D.6	
21	RTCU900012 <i><u>Recommended spare parts</u></i>	BICONO D.10 BICONE D.10 QUETSCHRING D.10 BICONE D.10	
22	RTCU700297 <i><u>Recommended spare parts</u></i>	CALOTTA D.10 ÇALOTTE D.10 ÜBERWURFMUTTER D.10 NUT D.10	
23	173320	SUPPORTO INIETTORE SUPPORT INJECTEUR DÜSENTRÄGER INJECTOR SUPPORT	
24	RIC0004862 <i><u>Recommended spare parts</u></i>	TERMOSTATO GAS THERMOSTAT GAZ GAS THERMOSTAT GAS THERMOSTAT	
25	RTCP800073	RACCORDO TERMOCOPPIA JUNCTION T/C VEILLEUSE UNTERBRECHER THERMOELEMENT T/COUPLE NUT	
26	RIC0004096 <i><u>Recommended spare parts</u></i>	GRUPPO PIEZO + CAVO ACCENSIONE PIEZO IGNITION + CABLE D'ALLUMAGE KIT PIEZOZÜNDER + ZÜNDKABEL PIEZO IGNITION + LIGHTING CABLE	
27	RTCP800034 <i><u>Recommended spare parts</u></i>	CORPO PILOTA VEILLEUSE PILOTBRENNER 3 WAYS PILOT BURNER	
28	RTCP800033	CANDELA ROTONDA BOUGIE RONDE ZÜNDKERZE RUND ROUND SPARK PLUG	
29	RTCU900061 <i><u>Recommended spare parts</u></i>	TERMOCOPPIA THERMOCOUPLE THERMOELEMENT THERMOCOUPLE	
30	RTCP800038 <i><u>Recommended spare parts</u></i>	RACCORDO TERMOCOPPIA JUNCTION T/C VEILLEUSE VERSCHRAUBUNG THERMOELEMENT T/COUPLE NUT	
31	RTCU900215 <i><u>Recommended spare parts</u></i>	RACCORDO CANDELA PILOTA JUNCTION BOUGIE VERSCHRAUBUNG ZÜNDKERZE SPARK NUT	
32	RTCU800183 <i><u>Recommended spare parts</u></i>	BICONO D.6 BICONE D.6 QUETSCHRING D.6 BICONE D.6	
33	RTCU800182 <i><u>Recommended spare parts</u></i>	CALOTTA D.6 ÇALOTTE D.6 ÜBERWURFMUTTER D.6 NUT D.6	

34	180980	TUBO ALIMENTAZIONE BRUCIATORE FORNO TUBE DE DISTRIBUTION BRÛLEUR DU FOUR OFEN BRENNERVERSORGUNGSROHR FEEDING PIPE FOR OVEN BURNER	
35	180979	TUBO PILOTA BRUCIATORE FORNO TUBE VEILLEUSE BRÛLEUR FOUR OFEN PILOTBRENNER OVEN BURNER PILOT PIPE	
36	167224 <i><u>Recommended spare parts</u></i>	BRUCIATORE FORNO BRULEUR DU FOUR OFEN BRENNER OVEN BURNER	
38	RTCU900005	C/DADO SUPPORTO INIETTORE ECROU POUR SUPPORT GICLEUR BEFESTIGUNGSMUTTER DÜSENTRÄGER LOCK NUT	
39	162697	SUPPORTO INIETTORE SUPPORT INJECTEUR DÜSENTRÄGER INJECTOR SUPPORT	
40	RTBF800076 <i><u>Recommended spare parts</u></i>	TERMOSTATO DI SICUREZZA THERMOSTAT DE SECURITE SICHERHEITSTHERMOSTAT SAFETY THERMOSTAT	
41	KFB70S	KIT BRUCIATORE 7KW SMALTATO COMPLETO KIT COMPLET BRULEUR EMAILLE KIT KOMPLETTEN EMALLIERTEN BRENNER COMPLETE ENAMELED BURNER KIT	
42	KFB70N	KIT BRUCIATORE 7KW NICHELATO COMPLETO KIT COMPLET BRULEUR NICKELE KIT KOMPLETTEN VERNICKELTEN BRENNER COMPLETE NICKELLED BURNER KIT	
43	KFB11S	KIT BRUCIATORE 11KW SMALTATO COMPLETO KIT COMPLET BRULEUR EMAILLE KIT KOMPLETTEN EMALLIERTEN BRENNER COMPLETE ENAMELED BURNER KIT	
44	KFB11N	KIT BRUCIATORE 11KW NICHELATO COMPLETO KIT COMPLET BRULEUR NICKELE KIT KOMPLETTEN VERNICKELTEN BRENNER COMPLETE NICKELLED BURNER KIT	

MOD. 700

XS

5,5kW
5,5kW

5,5kW	5,5kW
5,5kW	5,5kW

5,5kW	5,5kW	5,5kW
5,5kW	5,5kW	5,5kW

XM

7 kW
5,5kW

5,5kW	7 kW
5,5kW	5,5kW

7 kW	5,5kW	7 kW
5,5kW	7 kW	5,5kW

XL

7 kW
7 kW

7 kW	7 kW
7 kW	7 kW

7 kW	7 kW	7 kW
7 kW	7 kW	7 kW

MOD. 980

XXS

5,5kW
5,5kW

5,5kW	5,5kW
5,5kW	5,5kW

5,5kW	5,5kW	5,5kW
5,5kW	5,5kW	5,5kW

XXSP

5,5kW	11 kW
5,5kW	5,5kW

5,5kW	11 kW
11 kW	5,5kW

XS

7 kW
7 kW

7 kW	7 kW
7 kW	7 kW

7 kW	7 kW	7 kW
7 kW	7 kW	7 kW

XM

7 kW	11 kW
7 kW	7 kW

7 kW	7 kW	11 kW
7 kW	7 kW	7 kW

XL

11 kW
7 kW

7 kW	11 kW
11 kW	7 kW

11 kW	7 kW	11 kW
7 kW	7 kW	7 kW

XXL

11 kW
11 kW

11 kW	11 kW
11 kW	7 kW

11 kW	7 kW	11 kW
7 kW	11 kW	7 kW



Listino componenti per pagina 4