



BANHO MARIA A GÁS



BANHO MARIA BMF 6CG FIAMMA - 2.0.153.0000

POTÊNCIA **1,8 kW**
POWER

QUEIMADOR (EM AÇO INOX C/ REVESTIMENTO EM TITÂNIO) **1**
STAINLESS STEEL BURNER WITH COVERING IN TITANIUM

CUBA 1/1 H=163mm (EM AÇO INOX) **1**
CONTAINER 1/1 H=163mm (IN STAINLESS STEEL)

CUBA GN 1/4 H=150mm (EM AÇO INOX) **6**
CONTAINER 1/4 H=150mm (IN STAINLESS STEEL)

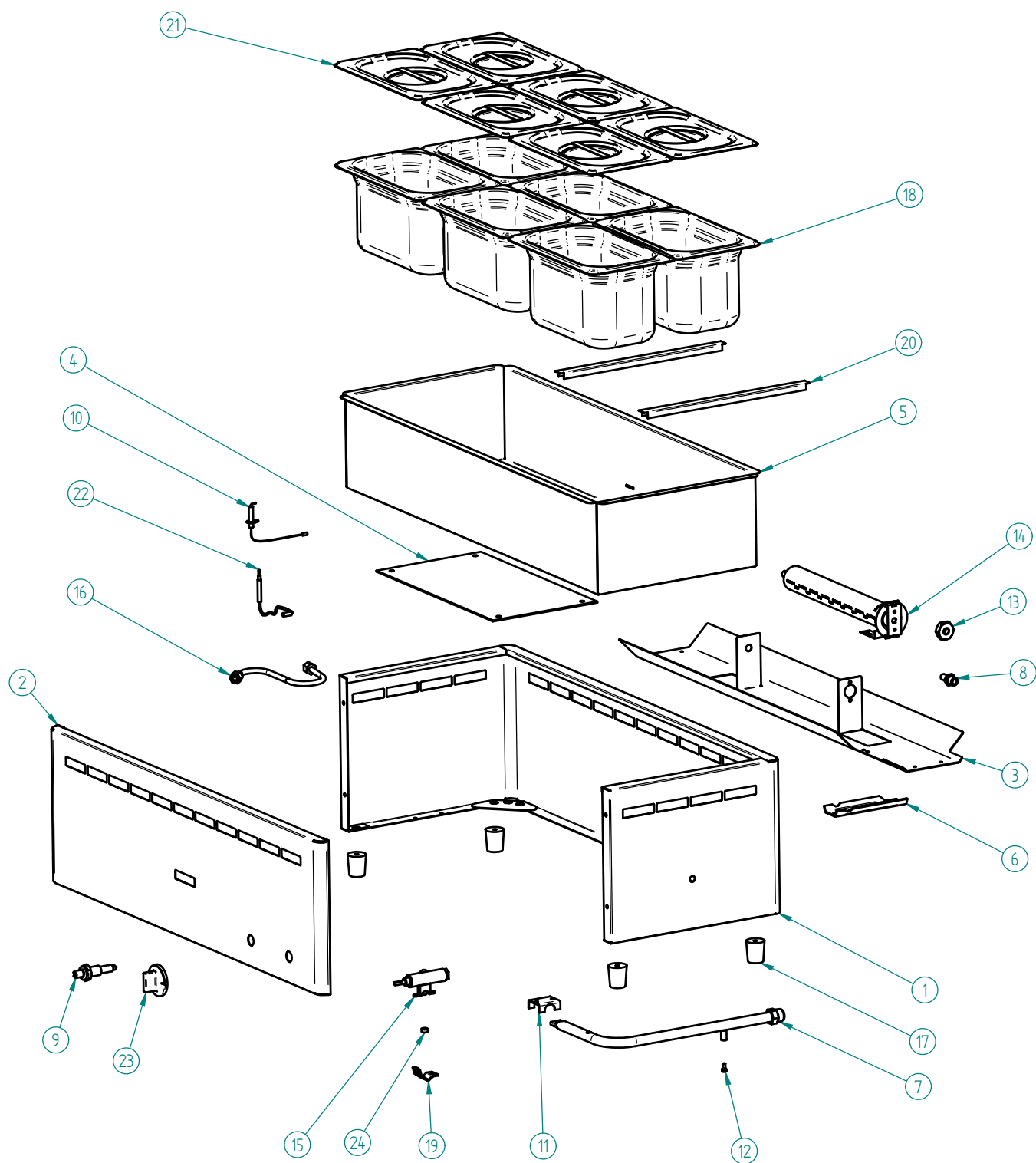
DIMENSÕES (LxPxH) **845x375x305 mm**
DIMENSIONS (LxPxH)

PESO LIQUIDO **17,5 kg**
NET WEIGHT

PESO BRUTO **20 kg**
GROSS WEIGHT

DIMENSÕES DA EMBALAGEM (LxPxH) **920x445x345 mm**
PACKAGE DIMENSIONS (LxPxH)

BANHO MARIA BMF 6CG FIAMMA



BANHO MARIA BMF 6CG FIAMMA - 2.0.153.0000

BANHO MARIA BMF 6CG FIAMMA

LISTA DE COMPONENTES E ACESSÓRIOS Spare parts list

| ITEM Nº | CÓDIGO | DESIGNAÇÃO | DESIGNATION | QUANT. |
|---------|--------------|--|-------------------------|--------|
| 1 | 7.0.153.0001 | CHASSI CONJ BMF 6CG | | 1 |
| 2 | 7.0.153.0004 | PAINEL FRONTAL CONJ BMF 6CG | | 1 |
| 3 | 7.0.153.0012 | SUPORTE QUEIMADOR BMF 6CG | | 1 |
| 4 | 7.0.150.0018 | DISSIPADOR BMF 1/1G | | 1 |
| 5 | 7.0.153.0030 | CUBA CONJUNTO BMF 6CG | | 1 |
| 6 | 7.0.150.0016 | APOIO TUBO DISTRIB. BMF | | 1 |
| 7 | 7.0.150.0020 | TUBO DISTRIBUIÇÃO ZINC. BMF 1/1G | | 1 |
| 8 | 4.0.100.0058 | INJECTOR GAS 0,7 | | 1 |
| 9 | 4.0.100.0070 | ISQUEIRO GAS | | 1 |
| 10 | 4.0.100.0075 | VELA ISQUEIRO GAS | | 1 |
| 11 | 7.0.100.0050 | FIXADOR TUBO DISTRIB. PGF/PPGF | | 1 |
| 12 | 7.0.100.0080 | PARAFUSO ESPECIAL PGF/PPGF 5370.102.04 | | 1 |
| 13 | 7.0.100.0085 | PORCA REGULAÇÃO AR ZINC. PGF/PPGF | | 1 |
| 14 | 7.0.100.0105 | QUEIMADOR CONJ. 2.5kW | | 1 |
| 15 | 4.0.150.0010 | TORNEIRA GAS 1 VIA C/ SEG. LIG. 16MM | | 1 |
| 16 | 4.0.150.0020 | TUBO LIGAÇÃO TORNEIRA INJECTOR GAS BMF | | 1 |
| 17 | 4.0.066.0087 | PE PARA GRELHADOR | | 4 |
| 18 | 4.0.150.0006 | CUBA GN 1/4 150MM | | 6 |
| 19 | 4.0.150.0011 | ABRÇAÇADEIRA TORNEIRA GAS LIG. 16MM | | 1 |
| 20 | 7.0.150.0007 | APOIO CUBAS GN 1/4 | | 2 |
| 21 | 4.0.150.0007 | TAMPA CUBA GN 1/4 | | 6 |
| 22 | 4.0.153.0055 | TERMORPAR GAS 320mm | | 1 |
| 23 | 4.0.140.0060 | MANIPULO TERMOSTATO C/ MARCA | THERMOSTAT CONTROL KNOB | 1 |
| 24 | 4.0.150.0012 | ANILHA VEDANTE TORN. GAS LIG. 16MM | | 1 |