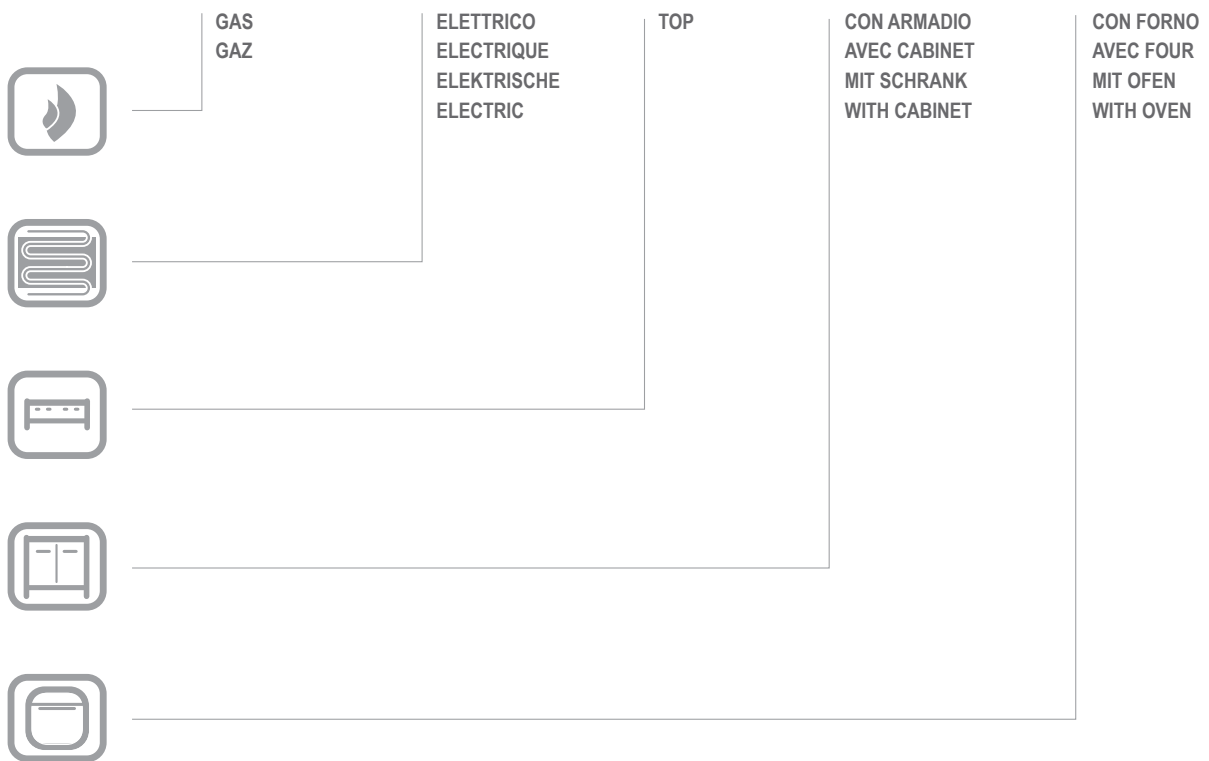


G6SFMG8

G6SFMG8

CATALOGO PARTI DI RICAMBIO
CATALOGUE PIECES DETACHEES
ERSATZTEILKATALOG
SPARE PARTS CATALOGUE





**Catalogo parti di ricambio valido
dalla matricola 0000001 (31.10.2006) ad oggi (09.01.2017)**

**Catalogue pieces detachees
valable à partir du numero de Série n. 0000001 (31.10.2006) jusqu'à aujourd'hui
(09.01.2017)**

**Ersatzteilkatalog
gültig ab Serien-Nr. 0000001 (31.10.2006) bis heute (09.01.2017)**

**Spare parts catalogue
valid from serial no. 0000001 (31.10.2006) up today (09.01.2017)**

**Catálogo de peças de reposição
válido do número de série 0000001 (31.10.2006) até hoje (09.01.2017)**

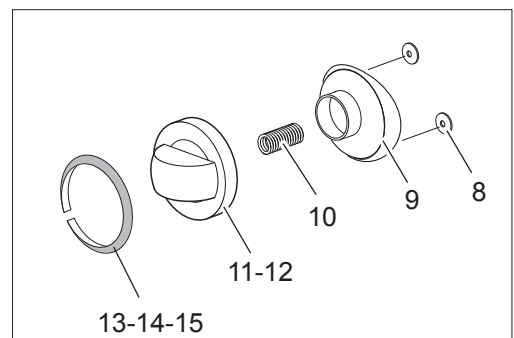
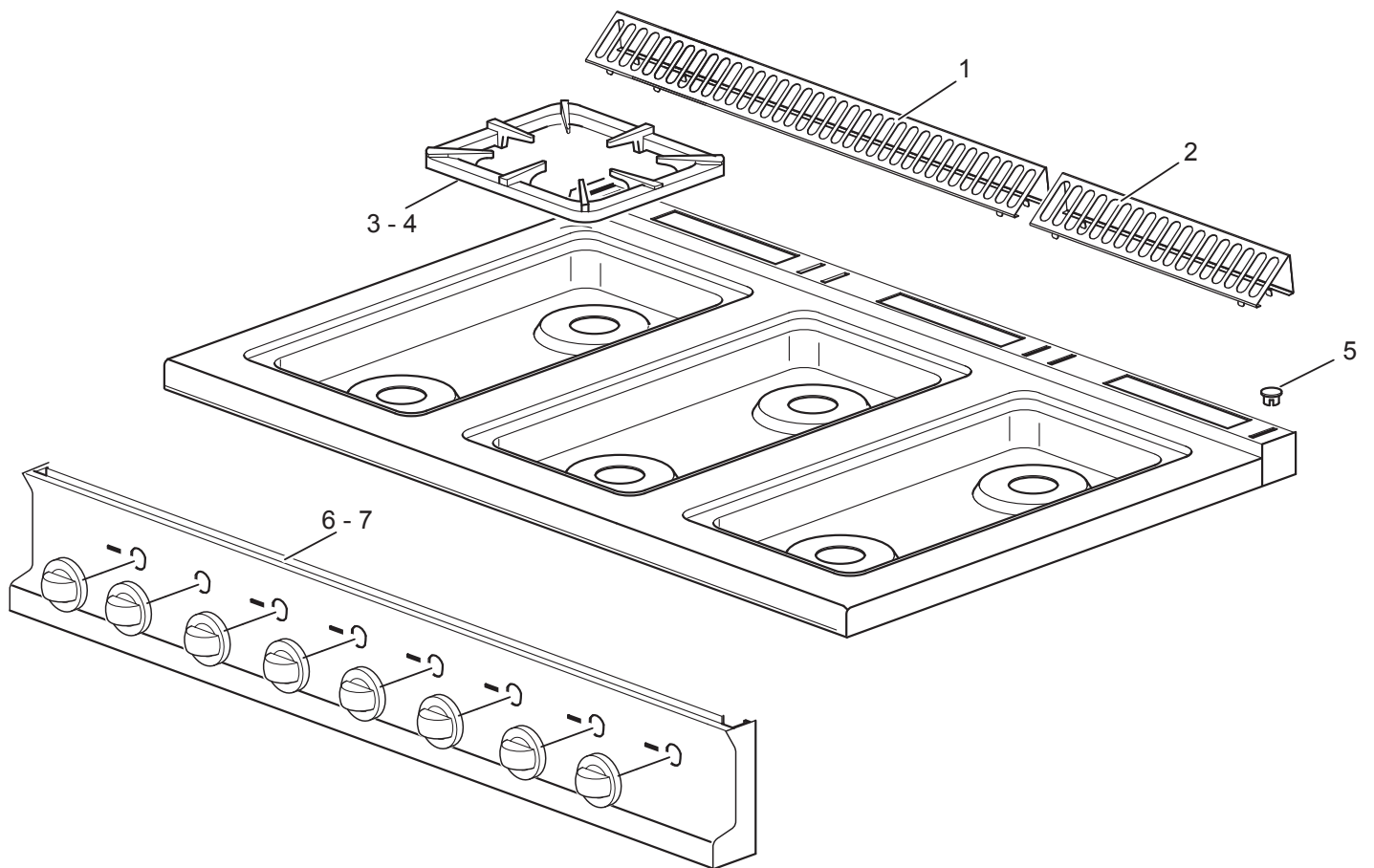
Le informazioni sono considerate non vincolanti. Le immagini rappresentate sono puramente indicative. Il produttore si riserva il diritto di apportare modifiche in qualsiasi momento senza preavviso.

Les informations données ne sont pas contraignantes. Les images montrées sont à titre indicatif. Le producteur se réserve le droit d'apporter des modifications sans préavis.

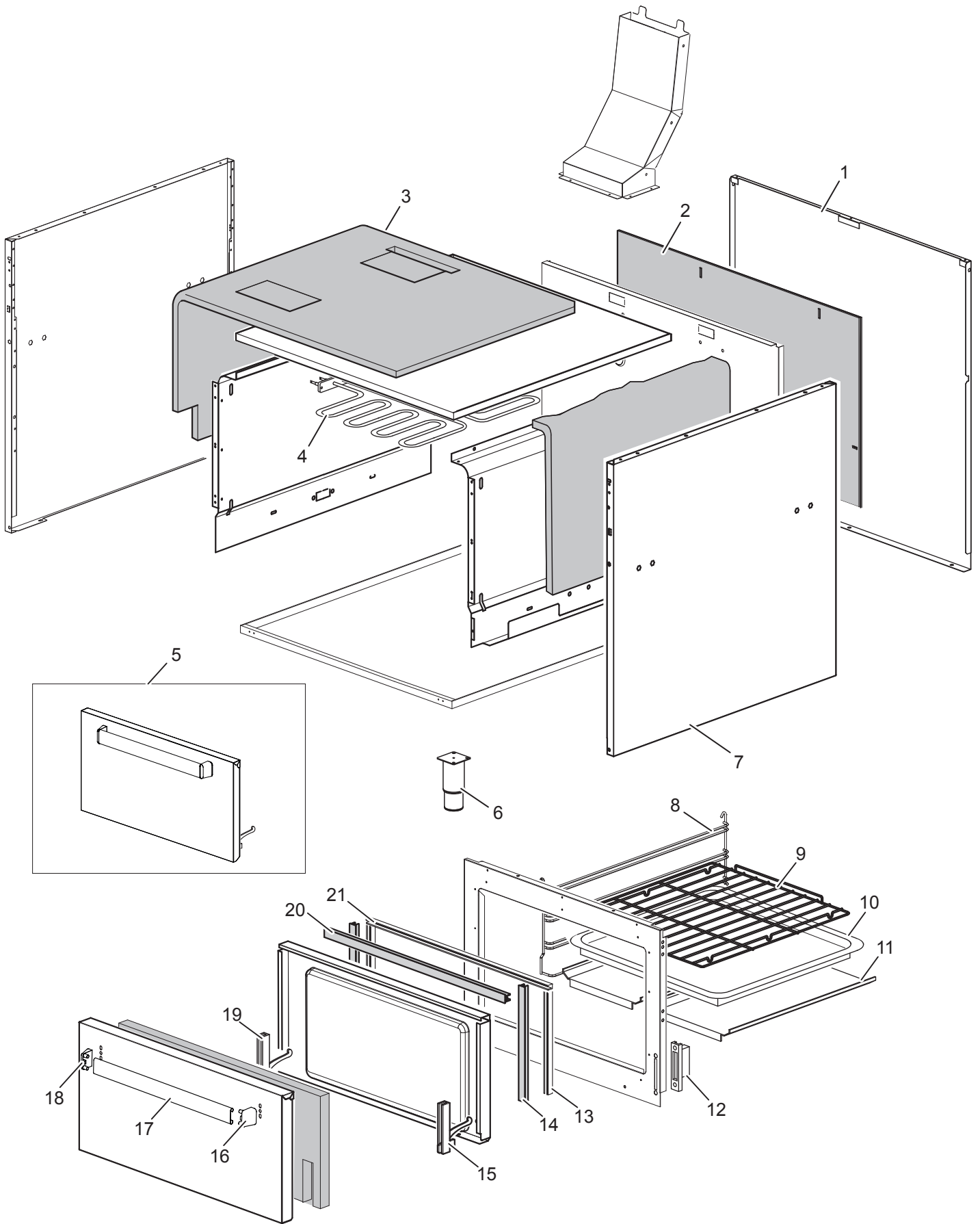
Die im vorliegenden Dokument aufgeführten Informationen und Bilder sind unverbindlich. Der Hersteller behält sich das Recht vor, jederzeit ohne vorherige Ankündigung Änderungen vorzunehmen

Info and drawing could be slightly different from reality and they cannot be considered as compelling. Manufacturer can modify info anytime without forewarning.

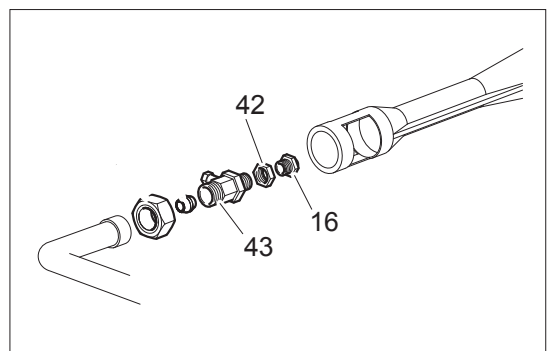
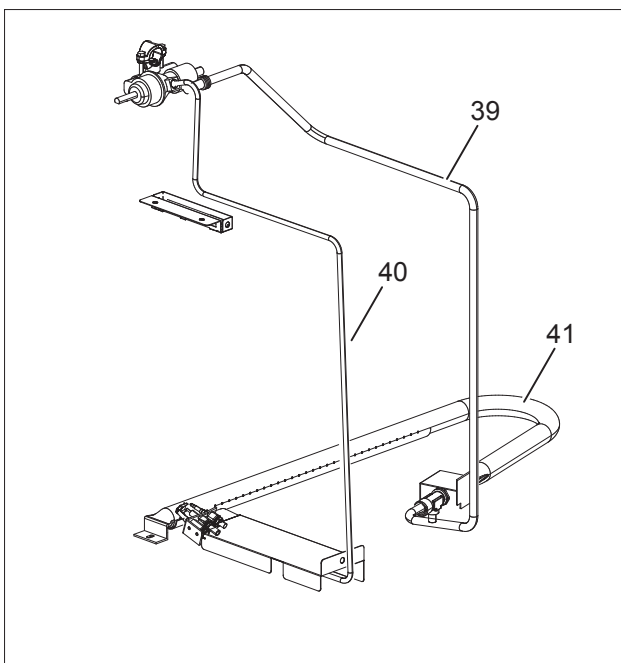
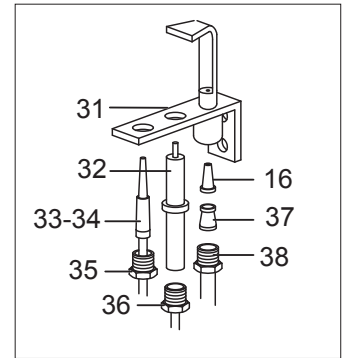
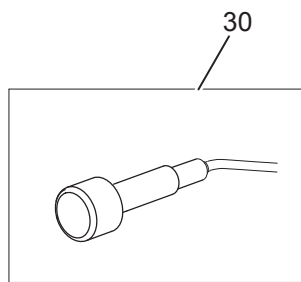
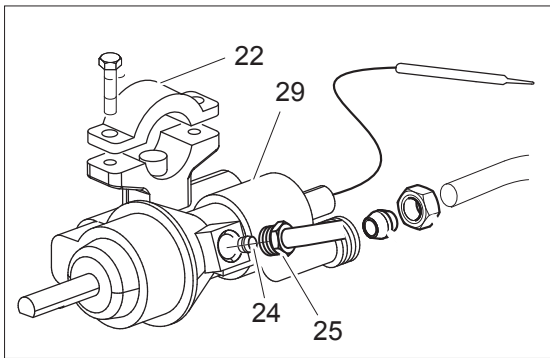
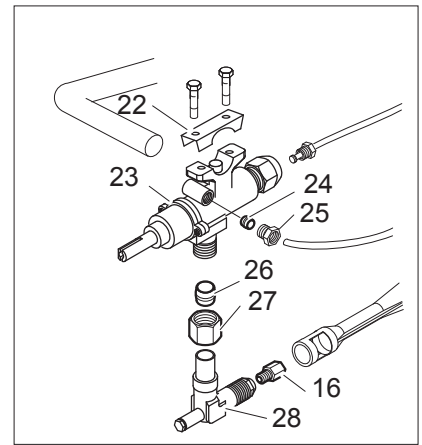
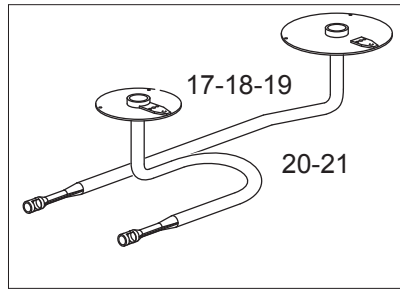
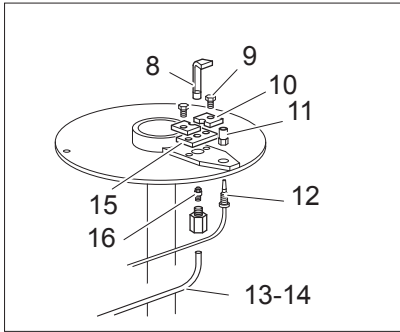
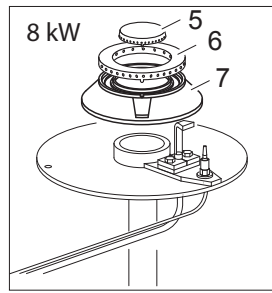
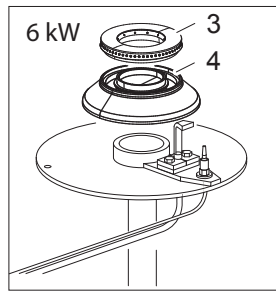
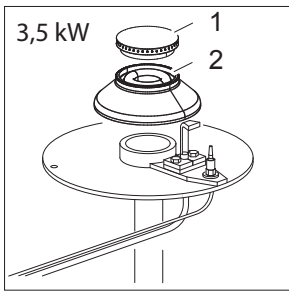
As Informações e desenhos podem estar um pouco diferente da realidade e são puramente indicativas. O fabricante pode modificar estas informações a qualquer momento sem aviso prévio.



Nr.	Code	Title	Recommended
1.	180968	<i>GRILLE POUR CHEMINÉE</i>	N
2.	181043	<i>GRILLE POUR CHEMINÉE</i>	N
3.	182356	<i>GRILLE INOX</i>	N
4.	182140	<i>SINGLE CAST IRON GRID</i>	N
6.	183390	<i>CONTROL PANEL</i>	N
11.	169337	<i>GAS VALVE KNOB BODY G4S6HH BLACK</i>	S
12.	169340	<i>COMMUTATOR KNOB BODY E4F6H</i>	S
13.	171520	<i>KNOB RING</i>	S
14.	169367	<i>OVEN RING</i>	S
15.	169364	<i>SWITCH RING</i>	S

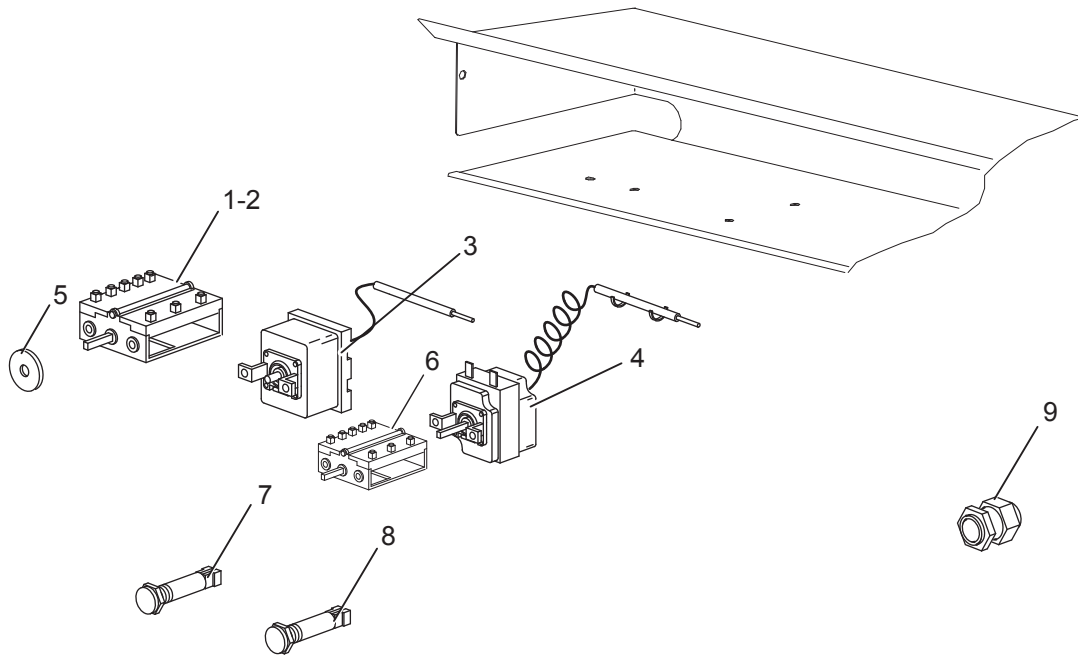


Nr.	Code	Title	Recommended
1.	182390	<i>BACK SIDE</i>	N
2.	RTBF800388	<i>INSULATING PANEL</i>	N
3.	180413	<i>INSULATING PANEL</i>	N
4.	RTCU900435	<i>RESIST.FOUR CF1EM 2,5KW240</i>	S
5.	RIC0004799	<i>OVEN DOOR COMPLETE</i>	N
6.	RTCU700277	<i>PIED+BOUCHON S.G4SF7/145</i>	N
7.	180969	<i>TOLE LATERAL</i>	N
8.	179341	<i>TOLE LATERAL DU FOUR</i>	N
9.	RTCU900388	<i>OVEN GRATE</i>	N
10.	PACU900606	<i>TRAY</i>	N
11.	183515	<i>OVEN PLATE</i>	N
12.	RTCU900004	<i>PORTE-ROULEAU CHARN.F.4GIPR000159</i>	S
13.	184105	<i>SUPPORT DE JOINT</i>	N
14.	163888	<i>JOINT LAT.F.G4SF9</i>	S
15.	RTCU900396	<i>CHARNIERE P.F.DROITE C6FM 45012501</i>	S
16.	RTCU800001	<i>TERMINAL MAN.F.G4S NOIR</i>	N
17.	168346	<i>HANDLE</i>	N
18.	RTCU800001	<i>TERMINAL MAN.F.G4S NOIR</i>	N
19.	RTCU900397	<i>CHARNIERE P.F.GAUCHE C6FM 45012502</i>	S
20.	166504	<i>UPPER GASKET FOR OVEN DOOR</i>	S
21.	184112	<i>SUPPORT DE JOINT</i>	N



Nr.	Code	Title	Recommended
1.	RTCU700375	CHAPEAU DE BRULEUR 3,5KW G4SF7	S
2.	RTCU700748	BRUL.3,5KW G4SF7 NICKELE	S
3.	RTCU700376	CHAPEAU DE BRULEUR 6KW G4SF7	S
4.	RTCU700749	BRUL.6KW G4SF7 NICKELE	S
5.	160295	CHAPEAU DE BRULEUR 1KW CENT.G4S9	S
6.	160294	CHAPEAU DE BRULEUR 7KW G4S9	S
7.	163254	BRUL.8KW G4S9 NICKELE	S
8.	RTCU700372	PILOTE P.L.+IN.035 G4SF7 GK803MBM	N
9.	RTMIN00063	SCREW	N
10.	172882	Pilot fixing plate G4SF7	N
11.	RTCU700391	ECROU FIX.THERMOCOUPLE G4SF7 G6049023	N
12.	RTCU700374	THERMOCOUPLE 60 P.L.G4SF7 G1712214	S
13.	173390	FRONT BURNER PILOT PIPE	N
14.	173391	BACK BURNER PILOT PIPE	N
15.	172883	PILOT GASKET G4SF7/1	S
16.	INIETTORE	SEE HANDBOOK NOZZLES	N
17.	164557	TUYAU ALIM.ARRIERE BRUL.6KW G4S9/1	N
18.	164558	TUYAU ALIM.ARRIERE BRUL.8KW G4S9/1	N
20.	164555	TUYAU ALIM.ANT.BRUL.3,5KW G4S/1	N
21.	164556	TUYAU ALIM.ANT.BRUL.6KW G4S/1	N
22.	167184	SAFETY VALVE BRIDLE	S
23.	167997	GAS TAP G4S77	S
24.	RTCU900018	BICONE D.6 PEL0905	S
25.	RTCU900019	ECROU D.6 PEL0903/1	S
26.	RTCU900012	BICONE D.10	S
27.	RTCU700297	ECROU D.10 FIX/SORTIE ROB.V.21S	S
28.	173320	INJECTOR SUPPORT	N
29.	RIC0004862	THERMOSTAT GAZ	
30.	RIC0004096	PIEZO UNIT	S
31.	RTCP800034	CORPS PILOTE G100 0140026	S
32.	RTCP800033	BOUGIE D'ALLUMAGE RONDE G100 CAST0772183	S
33.	RTCU900061	THERMOCOUPLE 120 0290091/TARGET	S
34.	RTCP800131	RALLONGE T/C.MF9X1CM60 0218101	S

35.	RTCP800038	RACCORD T/C.PIL.GC47 0974036	S
36.	RTCU900215	RACCORD CAND.TUYAU DE VIDANGE ST.0974037	S
37.	RTCU800183	BICONE D.6 G4SF 0957010	S
38.	RTCU800182	ECROU ALL.D.6 G4SF 0958047	S
39.	183303	FEEDING PIPE FOR OVEN BURNER	N
40.	183304	OVEN BURNER PILOT PIPE	N
41.	174076	BRULEUR DU FOUR 9KW	S
42.	RTCU900005	CONTRE-ECROU SUPP.INJEXT.PLAQUE	N
43.	162697	SUPPORT INJECT.F.G4SF9	N



Nr.	Code	Title	Recommended
1.	RTCU900110	<i>COMMUTATEUR THERM.EF46 4921015300</i>	S
4.	RTCU800152	<i>THERMOST.LIM.E4F/T350 5532562808</i>	S
5.	RTCU800185	<i>JOINT BARRE COMMUTATEUR</i>	S
7.	166465	<i>LAMPE-TEMOIN VERT SL-CO27500</i>	S
9.	RTBF800138	<i>CABLE PG21 53015050+D53019050C</i>	N