



Applus®
LGA1
Organismo
Notificado
0370

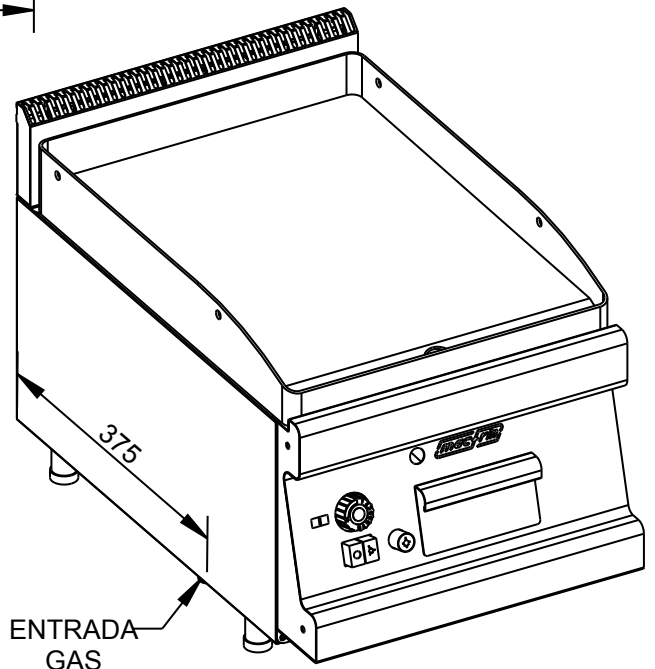
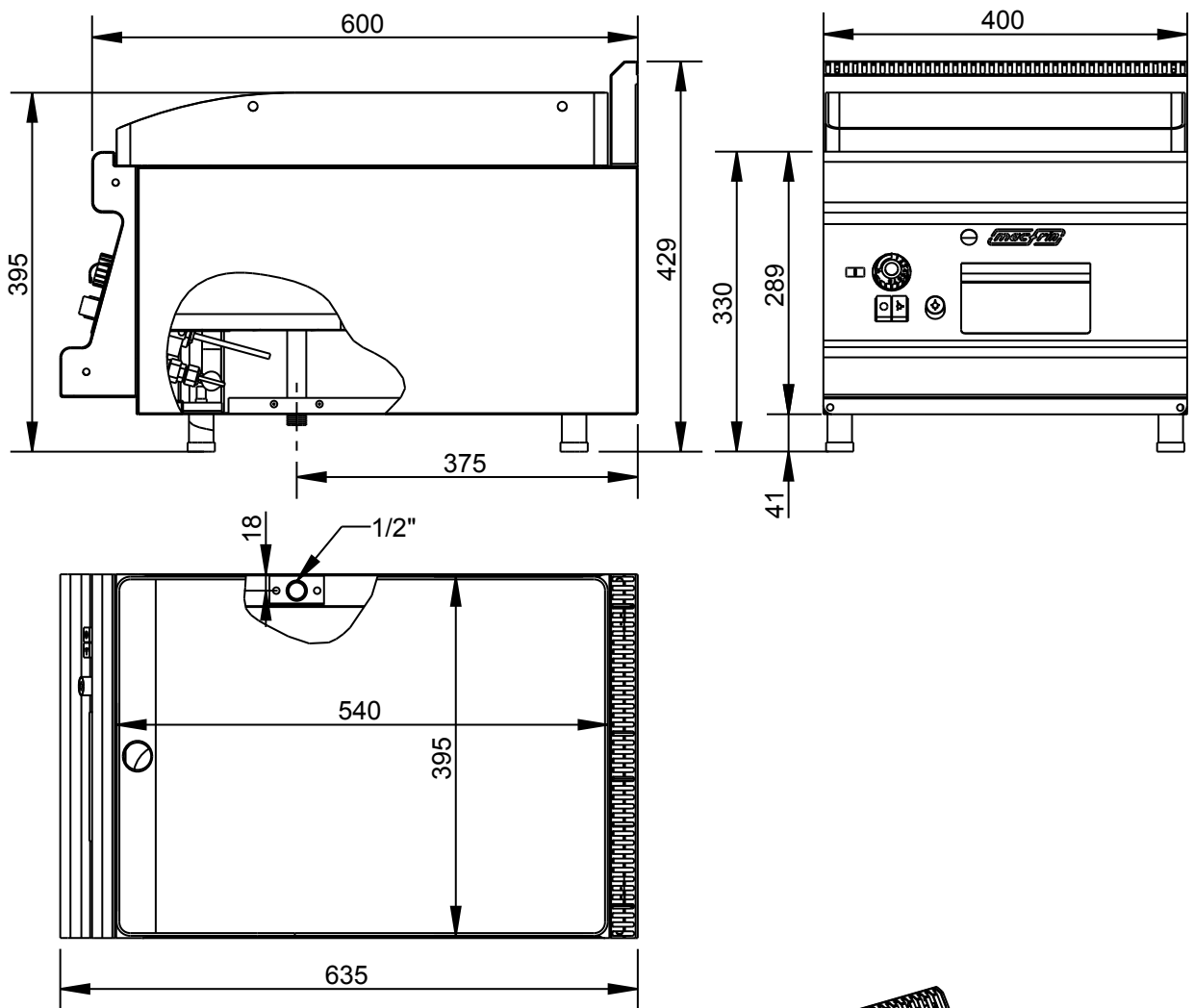
AENOR
Organismo
Notificado
0099

FUNDADA EN 1878
MAS BAGA
GRANDES COCINAS

EURAST

mac-fin

TOLERANCIAS GENERALES: ± 0.5 mm



POTENCIA: 4,8 KW



FAMILIA: COCINAS 2008

FECHA: 01/08/11

MODELO: 3001 - SP4C - SFCPG

PESO(Kg): 41.730

DENOMINACION:
PLANCHA SNACK 400

ESCALA:
1/8

MATERIAL:
INOX

CODIGO:
3001

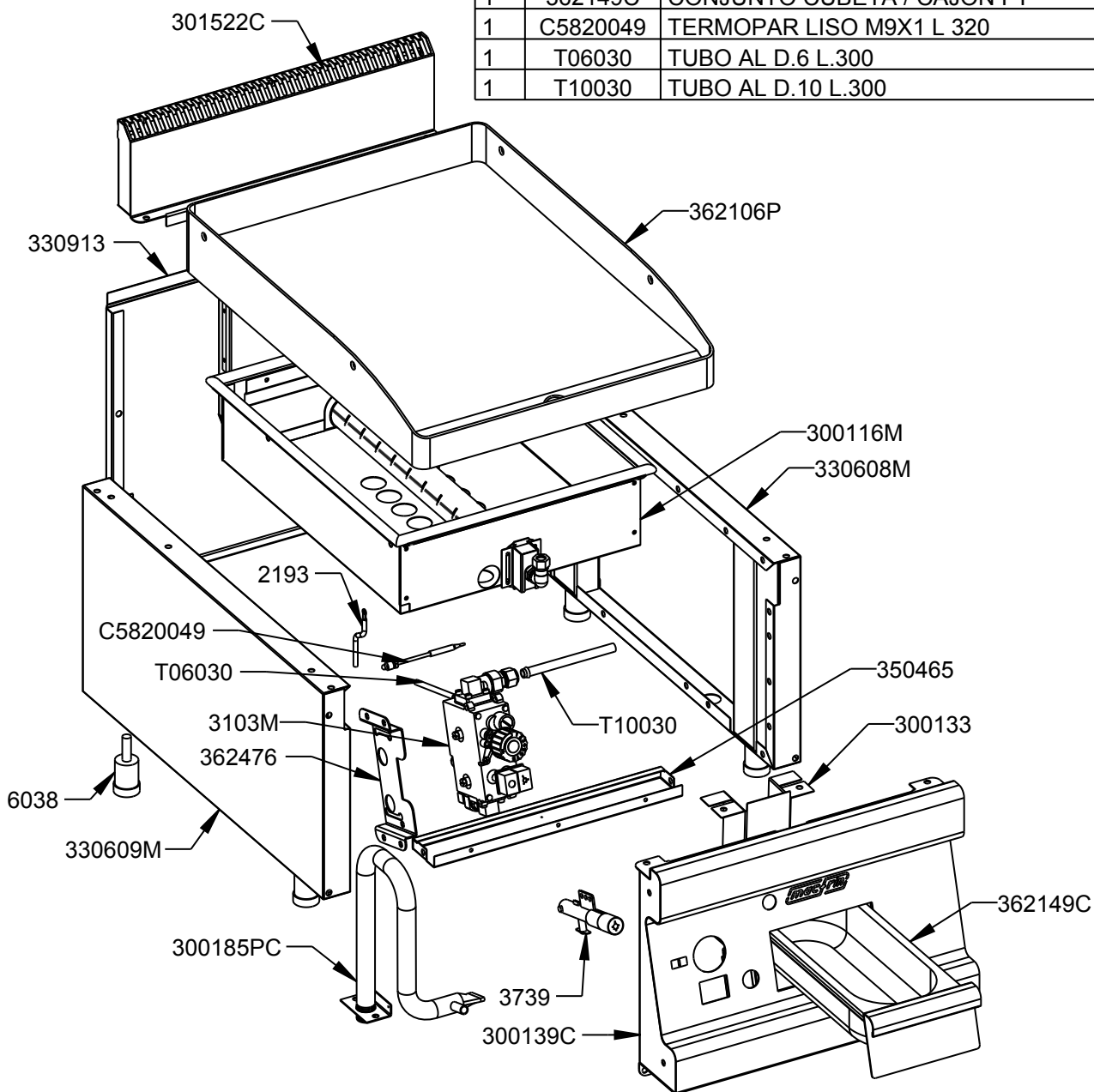
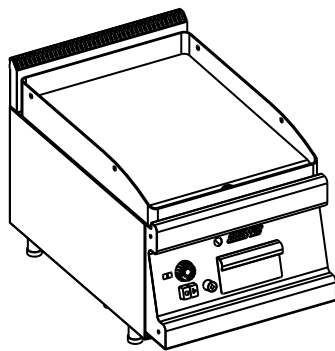


Applus®
LGA1
Organismo
Notificado
0370

AENOR
Organismo
Notificado
0099



TOLERANCIAS GENERALES: ± 0.5 mm



| QT | COD | DESCRIPCION |
|----|----------|--------------------------------|
| 1 | 2193 | CABLE PIEZO L=370 |
| 1 | 3739 | ENCENDIDO PIEZOELECTRICO |
| 4 | 6038 | PATA REGULABLE AP.SNACK |
| 1 | 300133 | RAMPA CAÍDA ACEITE |
| 1 | 330913 | TRASERO HORNILLO 400 |
| 1 | 350465 | FRONTAL INFERIOR 400 |
| 1 | 362476 | SOPORTE VALV.MINISIT-CONTACTOR |
| 1 | 300116M | DEFLECTOR MONTADO 400X600 |
| 1 | 300139C | CONJ. FRONT.PLANCHA SNACK 400 |
| 1 | 300185PC | BATERIA COMPLETA 1 VALVULA 400 |
| 1 | 301522C | CONJ. PETO SNK CORTO 400 |
| 1 | 3103M | VALVULA SIT COMPLETA |
| 1 | 330608M | CONJ.LAT.SUPERIOR DCH.600 |
| 1 | 330609M | CONJ.LAT.SUPERIOR IZQ.600 |
| 1 | 362106P | PLANCHA CR LISA 395X540 |
| 1 | 362149C | CONJUNTO CUBETA / CAJON FT |
| 1 | C5820049 | TERMOPAR LISO M9X1 L 320 |
| 1 | T06030 | TUBO AL D.6 L.300 |
| 1 | T10030 | TUBO AL D.10 L.300 |



FAMILIA: COCINAS 2008

FECHA: 01/08/11

MODELO: 3001 - SP4C - SFCPG

PESO(Kg): 41.730

DENOMINACION:
PLANCHA SNACK 400

ESCALA:
1/8

MATERIAL:
INOX

CODIGO:
3001



Applus®
LGA1
Organismo
Notificado
0370

AENOR
Organismo
Notificado
0099



TOLERANCIAS GENERALES: ± 0.5 mm

| QT | COD | DESCRIPCION | FAB. | MATERIAL | DATA | PESO |
|----|----------|---------------------------------|------|------------|----------|-------|
| 1 | 300133 | RAMPA CAÍDA ACEITE | SÍ | INOFER 0.8 | 18/07/08 | 0.118 |
| 1 | 300139 | FRONTAL MANDOS PL.SNACK 400 | SÍ | INOX 1.2 | 29/04/11 | 1.706 |
| 1 | 300152 | SALIDA VAHOS PL400 | SÍ | GALVA 0.8 | 11/05/09 | 0.715 |
| 1 | 300178 | TAPETA LAT.DCH.FR.CORTO 600 | SÍ | INOFER 1.2 | 09/10/07 | 0.154 |
| 1 | 300179 | TAPETA LAT.IZQ.FR.CORTO 600 | SÍ | INOX 1.2 | 26/06/07 | 0.154 |
| 1 | 300184 | AIREADOR QUEMADOR | SÍ | INOFER 0.8 | 09/06/09 | 0.023 |
| 2 | 300378 | TAPETA LATERAL DEFLECTOR | SÍ | GALVA 0.8 | 06/05/09 | 0.027 |
| 1 | 301522 | PETO SOBRE SNACK 400 CORTO | SÍ | INOX 1.2 | 10/12/08 | 0.598 |
| 1 | 301578 | TAPETA DCH.PETO CORTO SNK | SÍ | INOFER 1.2 | 09/10/07 | 0.072 |
| 1 | 301579 | TAPETA IZQ.PETO CORTO SNK | SÍ | INOFER 1.2 | 09/10/07 | 0.072 |
| 1 | 330294 | PLETINA BASE BATERÍA | SÍ | FE 1.5 | 03/11/08 | 0.021 |
| 1 | 330608 | LATERAL SUPERIOR 600 DCHO | SÍ | INOFER 0.8 | 29/10/08 | 1.456 |
| 1 | 330609 | LATERAL SUPERIOR 600 IZQ | SÍ | INOFER 0.8 | 29/10/08 | 1.456 |
| 3 | 330675 | REFUERZO PATA | SÍ | GALVA 1.5 | 11/12/08 | 0.429 |
| 1 | 330913 | TRASERO HORNILLO 400 | SÍ | INOFER 0.8 | 11/12/08 | 0.931 |
| 1 | 350465 | FRONTAL INFERIOR 400 | SÍ | INOFER 0.8 | 15/06/10 | 0.180 |
| 1 | 362116 | DEFLECTOR FRYTOP 400X750/600 | SÍ | INOFER 0.8 | 11/05/09 | 1.669 |
| 1 | 362126 | BURL.CERAM.400x600/750-C6580179 | SÍ | FIBRA | 20/01/09 | 0.170 |
| 1 | 362148 | GUIA CAJON FT(GN 2/8-65) | SÍ | INOFER 0.8 | 24/10/08 | 0.280 |
| 1 | 362149 | TIRADOR CAJON FT (GN2/8-65) | SÍ | INOX 1.2 | 19/11/07 | 0.162 |
| 1 | 362176 | SOPORTE-ADAPT.PIEZO SIT-JUNK | SÍ | INOFER 0.8 | 18/05/11 | 0.035 |
| 1 | 362476 | SOPORTE VALV.MINISIT-CONTACTOR | SÍ | GALVA 1.5 | 24/09/08 | 0.122 |
| 1 | 490133 | PROTECTOR BULBO | SÍ | INOFER 0.8 | 14/03/08 | 0.060 |
| 1 | 3306751 | REFUERZO PATA C/ENCAJE BATERIA | SÍ | GALVA 1.5 | 09/01/09 | 0.361 |
| 1 | 3621491 | SOPORTE TIRADOR CAJON FT | SÍ | INOFER 1.2 | 27/06/08 | 0.058 |
| 1 | 300116M | DEFLECTOR MONTADO 400X600 | SÍ | INOX | 10/06/09 | 3.273 |
| 1 | 300139C | CONJ. FRONT.PLANCHA SNACK 400 | SÍ | INOX | 29/04/11 | 2.386 |
| 1 | 301522C | CONJ. PETO SNK CORTO 400 | SÍ | INOX | 10/12/08 | 0.758 |
| 1 | 330608M | CONJ.LAT.SUPERIOR DCH.600 | SÍ | INOX | 17/01/11 | 2.330 |
| 1 | 330609M | CONJ.LAT.SUPERIOR IZQ.600 | SÍ | INOX | 17/01/11 | 2.261 |
| 1 | 362149C | CONJUNTO CUBETA / CAJON FT | SÍ | INOX | 27/06/08 | 0.775 |
| 2 | TESTA140 | ANGULO TESTATINA 140 | SÍ | INOX 0.6 | 29/08/07 | 0.016 |
| 6 | TESTA35 | ANGULO TESTATINA 35 | SÍ | INOX 0.6 | 29/08/07 | 0.004 |
| 2 | TESTA70 | ANGULO TESTATINA 70 | SÍ | INOX 0.6 | 29/08/07 | 0.008 |
| 4 | 1014 | REMACHE ROSCADO M-10 | NO | ZN | 17/12/09 | 0.008 |
| 8 | 1051 | TORNILLO ZN M4X15 DIN 84 | NO | FE ZN | 01/01/09 | 0.003 |
| 1 | 2193 | CABLE PIEZO L=370 | NO | FIBRA/CU | 01/01/09 | 0.003 |
| 1 | 3103 | VALVULA MINI SIT | NO | AL | 01/01/09 | 0.700 |
| 1 | 3739 | ENCENDIDO PIEZOELECTRICO | NO | INOX | 29/04/11 | 0.098 |
| 1 | 3765 | MANDO VALV. SIT | NO | PLASTICO | 01/01/09 | 0.014 |
| 2 | 3781 | TUERCA M16X1.5 D.10 | NO | LATON | 05/09/08 | 0.015 |
| 2 | 3782 | BICONO D.10 LATON | NO | LATON | 01/01/09 | 0.001 |
| 2 | 3785 | JUNTA VALVULA MINISIT | NO | GOMA | 01/01/09 | 0.000 |
| 4 | 6038 | PATA REGULABLE AP.SNACK | NO | BAQUELITA | 01/12/93 | 0.068 |
| 1 | 300185P | BATERÍA 1 VALVULA 400 | NO | FE 1/2" | 13/01/09 | 0.419 |
| 1 | 300185PC | BATERIA COMPLETA 1 VALVULA 400 | NO | FE ZINCADO | 13/01/09 | 0.445 |
| 1 | 300187P | QUEMADOR TUBULAR D.40 L.400 | NO | INOX | 05/08/09 | 0.424 |
| 1 | 3103M | VALVULA SIT COMPLETA | NO | AL | 05/09/08 | 0.940 |



FAMILIA: COCINAS 2008

FECHA: 01/08/11

MODELO: 3001 - SP4C - SFCPG

PESO(Kg): 41.730

DENOMINACION:
PLANCHA SNACK 400

ESCALA:
1/10

MATERIAL:
INOX

CODIGO:
3001



Applus®
LGA1
Organismo
Notificado
0370

AENOR
Organismo
Notificado
0099



TOLERANCIAS GENERALES: ± 0.5 mm

| | | | | | | |
|---|-----------|--------------------------------|----|----------|----------|--------|
| 1 | 362106P | PLANCHA CR LISA 395X540 | NO | CR 15mm | 13/01/09 | 26.779 |
| 1 | 362189P | TUBO COBRE 10X8 L.25 | NO | CU 10X8 | 13/01/09 | 0.006 |
| 2 | 362489P | MACHON D.10 - 3/8" - M16X1.5 | NO | LATON | 01/10/08 | 0.029 |
| 1 | A1018996 | RACORD BUJIA | NO | LATON | 01/01/09 | 0.004 |
| 1 | A1018997 | RACORD PILOTO | NO | LATON | 01/01/09 | 0.004 |
| 1 | A1018998 | RACORD TERMOPAR | NO | LATON | 01/01/09 | 0.004 |
| 1 | A1018999 | BICONO PILOTO | NO | LATON | 01/01/09 | 0.002 |
| 1 | C5810129 | PILOTO POLIDORO | NO | FE | 01/01/09 | 0.053 |
| 1 | C5810129M | PILOTO POLIDORO COMPLETO | NO | FE | 28/01/11 | 0.074 |
| 1 | C5810139 | BUJIA | NO | CER | 01/01/09 | 0.004 |
| 1 | C5810159 | INY.PILOTO GN (27.2) 2 AGUJ. | NO | LATON | 01/01/09 | 0.002 |
| 1 | C5810169 | INY.PILOTO GLP (22) 1 AGUJ. | NO | LATON | 01/01/09 | 0.002 |
| 2 | C5810419 | CODO 90° -3/8" SIT S/R.0906252 | NO | AL | 01/01/09 | 0.054 |
| 1 | C5812649 | INY. D.110 GLP QUEM. L.400 | NO | LATON | 01/01/09 | 0.012 |
| 1 | C5812669 | INY. D.160 GN QUEM.L.400 | NO | LATON | 01/01/09 | 0.012 |
| 1 | C5815159 | PORTAINYECTOR COMPLETO | NO | LATON | 01/01/09 | 0.058 |
| 1 | C5815359 | TUERCA+BICONO D.6 M10X1 | NO | LATON | 01/01/09 | 0.006 |
| 1 | C5820049 | TERMOPAR LISO M9X1 L 320 | NO | CU | 01/01/09 | 0.018 |
| 1 | C6440489 | CUBETA GN 2/8-65 | NO | INOX | 19/11/07 | 0.555 |
| 1 | T06030 | TUBO AL D.6 L.300 | NO | AL 99.7% | 13/05/09 | 0.009 |
| 1 | T10030 | TUBO AL D.10 L.300 | NO | AL 99.7% | 13/05/09 | 0.031 |



FAMILIA: COCINAS 2008

FECHA: 01/08/11

MODELO: 3001 - SP4C - SFCPG

PESO(Kg): 41.730

DENOMINACION:
PLANCHA SNACK 400

ESCALA:
1/10

MATERIAL:
INOX

CODIGO:
3001

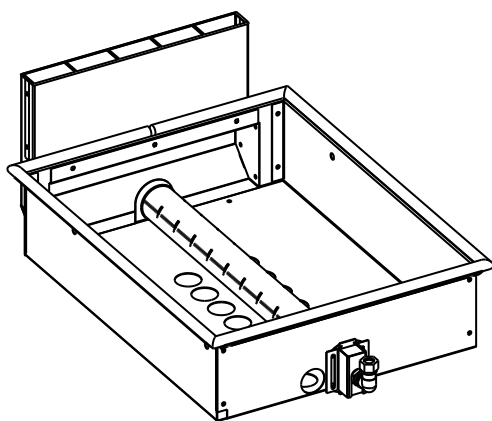


Applus®
LGA1
Organismo
Notificado
0370

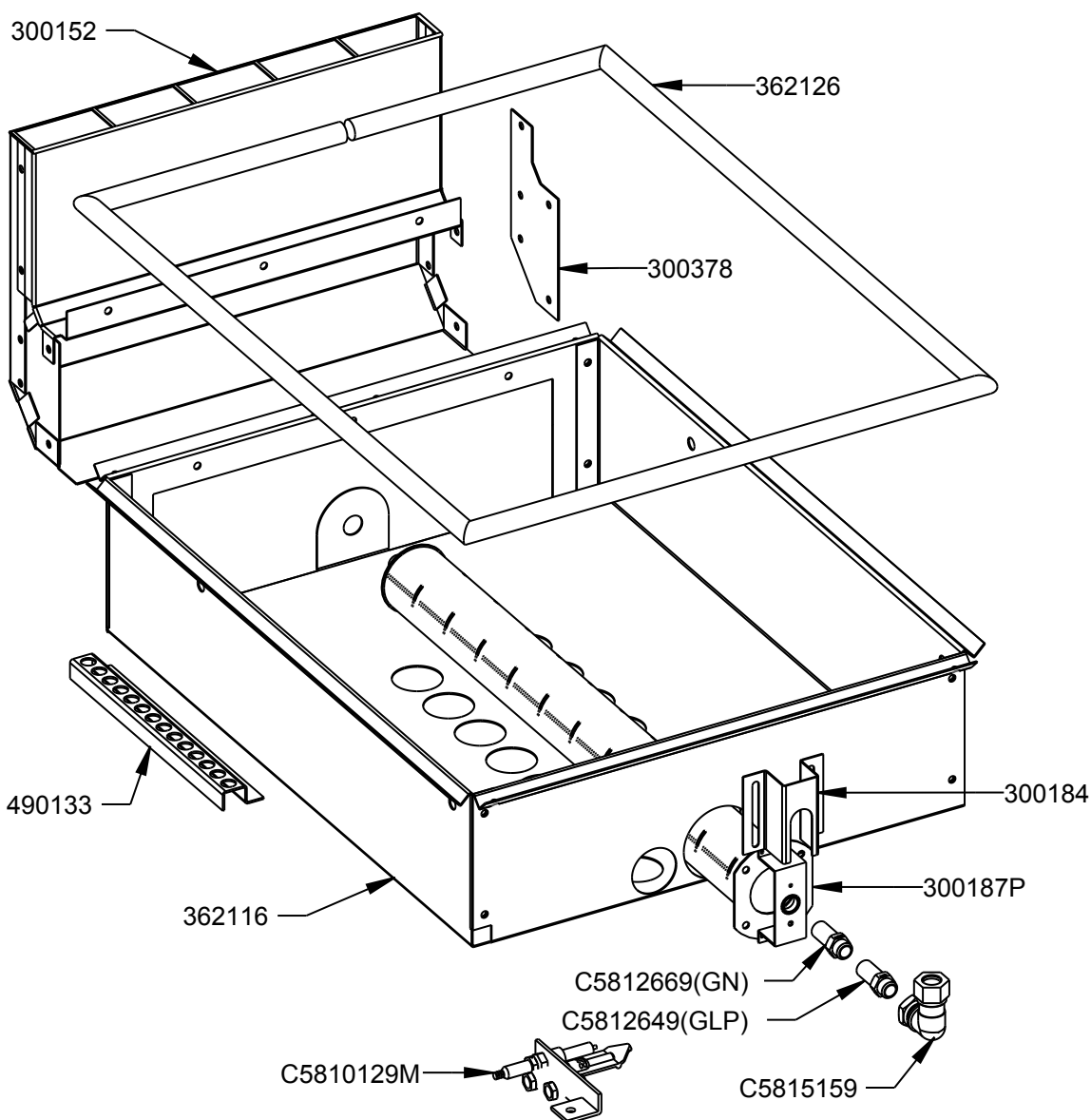
AENOR
Organismo
Notificado
0099



TOLERANCIAS GENERALES: ± 0.5 mm



| QT | COD | DESCRIPCION |
|----|-----------|---------------------------------|
| 1 | 300152 | SALIDA VAHOS PL400 |
| 1 | 300184 | AIREADOR QUEMADOR |
| 2 | 300378 | TAPETA LATERAL DEFLECTOR |
| 1 | 362116 | DEFLECTOR FRYTOP 400X750/600 |
| 1 | 362126 | BURL.CERAM.400x600/750-C6580179 |
| 1 | 490133 | PROTECTOR BULBO |
| 1 | 300187P | QUEMADOR TUBULAR D.40 L.400 |
| 1 | C5810129M | PILOTO POLIDORO COMPLETO |
| 1 | C5812649 | INY. D.110 GLP QUEM. L.400 |
| 1 | C5812669 | INY. D.160 GN QUEM.L.400 |
| 1 | C5815159 | PORTAINYECTOR COMPLETO |



FAMILIA: COCINAS 2008

FECHA: 10/06/09

MODELO: 3001

PESO(Kg): 3.273

DENOMINACION:
DEFLECTOR MONTADO 400X600

ESCALA:
1/4

MATERIAL:
INOX

CODIGO:
300116M

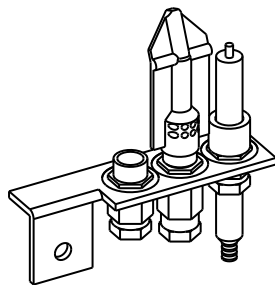


Applus®
LGA1
Organismo
Notificado
0370

AENOR
Organismo
Notificado
0099

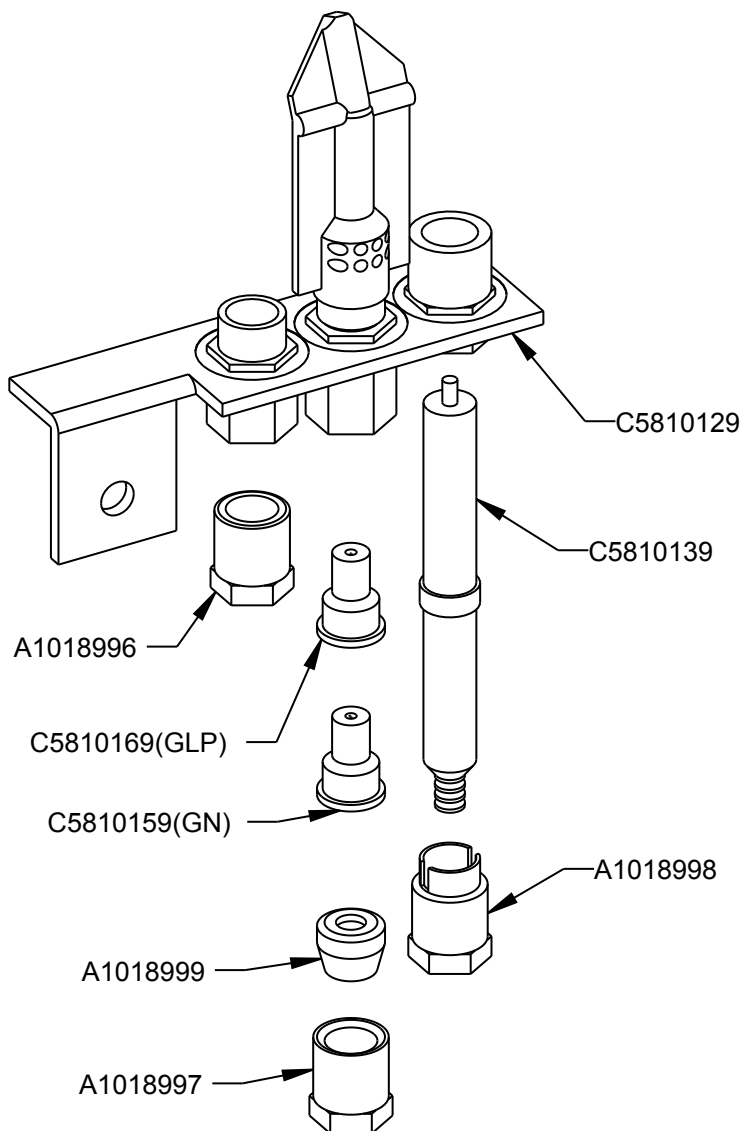


TOLERANCIAS GENERALES: ± 0.5 mm



ESCALA 1/2

| QT | COD | DESCRIPCION |
|----|----------|------------------------------|
| 1 | A1018999 | BICONO PILOTO |
| 1 | C5810139 | BUJIA |
| 1 | C5810169 | INY.PILOTO GLP (22) 1 AGUJ. |
| 1 | C5810159 | INY.PILOTO GN (27.2) 2 AGUJ. |
| 1 | C5810129 | PILOTO POLIDORO |
| 1 | A1018996 | RACORD BUJIA |
| 1 | A1018997 | RACORD PILOTO |
| 1 | A1018998 | RACORD TERMOPAR |



FAMILIA: COCINAS 2008

FECHA: 28/01/11

MODELO: 3611

PESO(Kg): 0.074

DENOMINACION:
PILOTO POLIDORO COMPLETO

ESCALA:
1/1

MATERIAL:
FE

CODIGO:
C5810129M

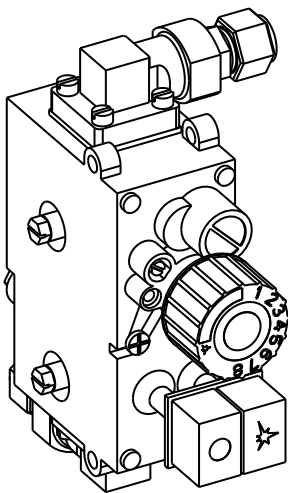


Applus®
LGA1
Organismo
Notificado
0370

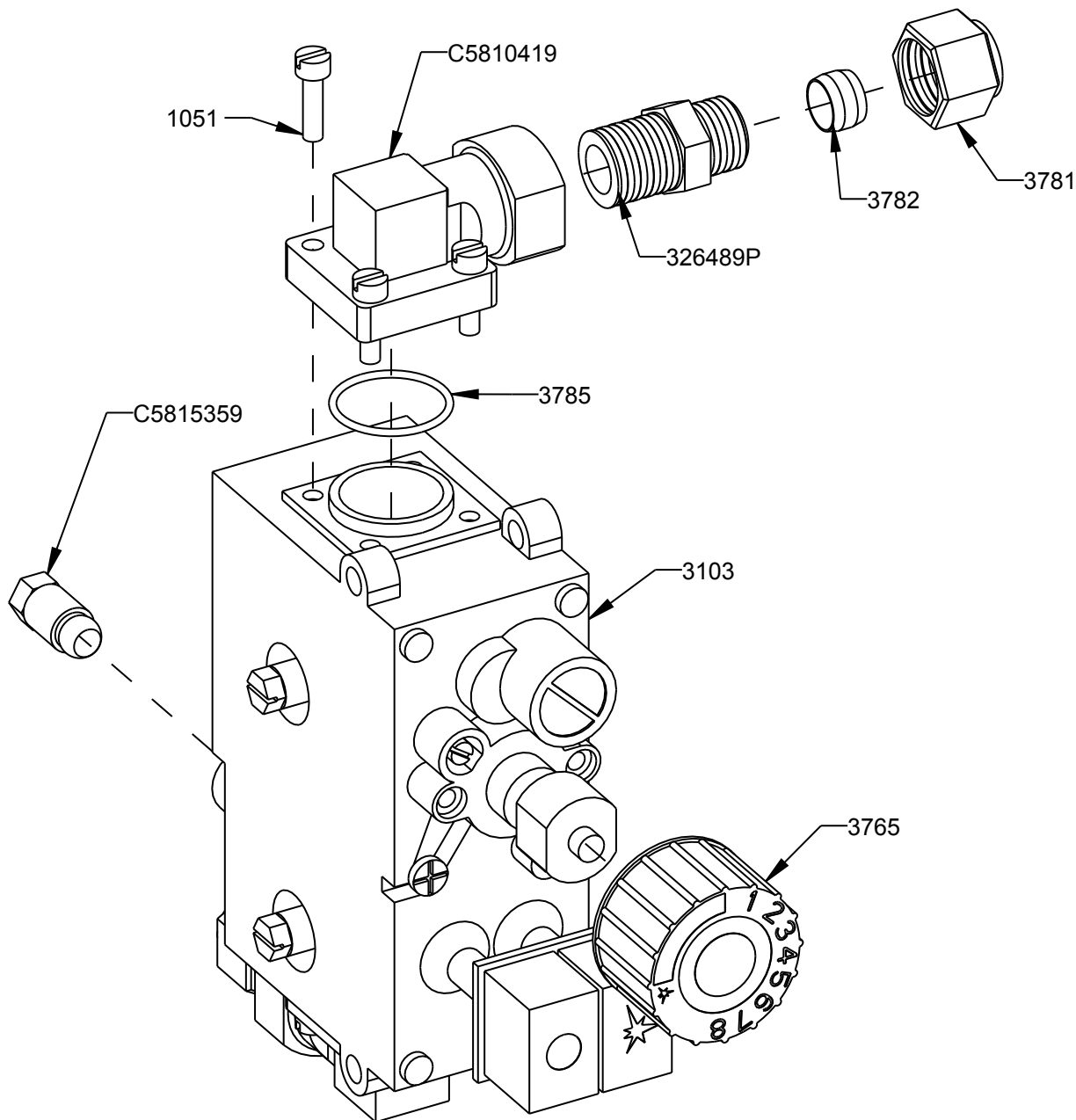
AENOR
Organismo
Notificado
0099



TOLERANCIAS GENERALES: ± 0.5 mm



| QT | COD | DESCRIPCION |
|----|----------|--------------------------------|
| 8 | 1051 | TORNILLO ZN M4X15 DIN 84 |
| 1 | 3103 | VALVULA MINI SIT |
| 1 | 3765 | MANDO VALV. SIT |
| 2 | 3781 | TUERCA M16X1.5 D.10 |
| 2 | 3782 | BICONO D.10 LATON |
| 2 | 3785 | JUNTA VALVULA MINISIT |
| 2 | 362489P | MACHON D.10 - 3/8" - M16X1.5 |
| 2 | C5810419 | CODO 90° -3/8" SIT S/R.0906252 |
| 1 | C5815359 | TUERCA+BICONO D.6 M10X1 |



FAMILIA: COCINAS 2008

FECHA: 05/09/08

MODELO: 3611

PESO(Kg): 0.940

DENOMINACION:
VALVULA SIT COMPLETA

ESCALA:
1/2

MATERIAL:
AL

CODIGO:
3103M