



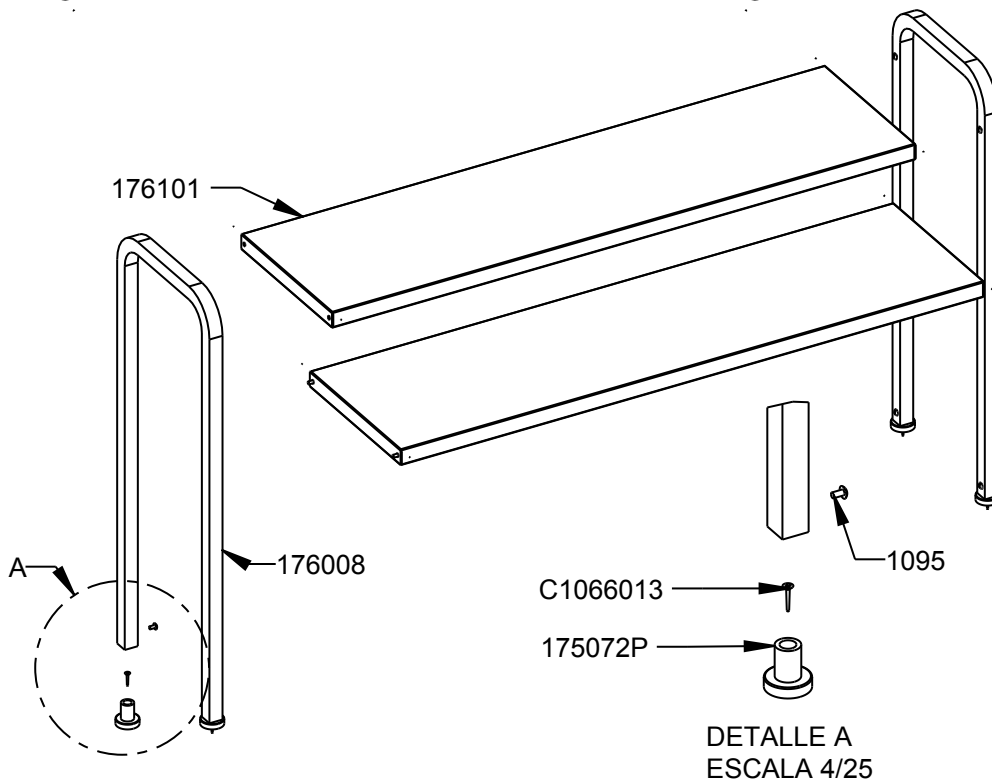
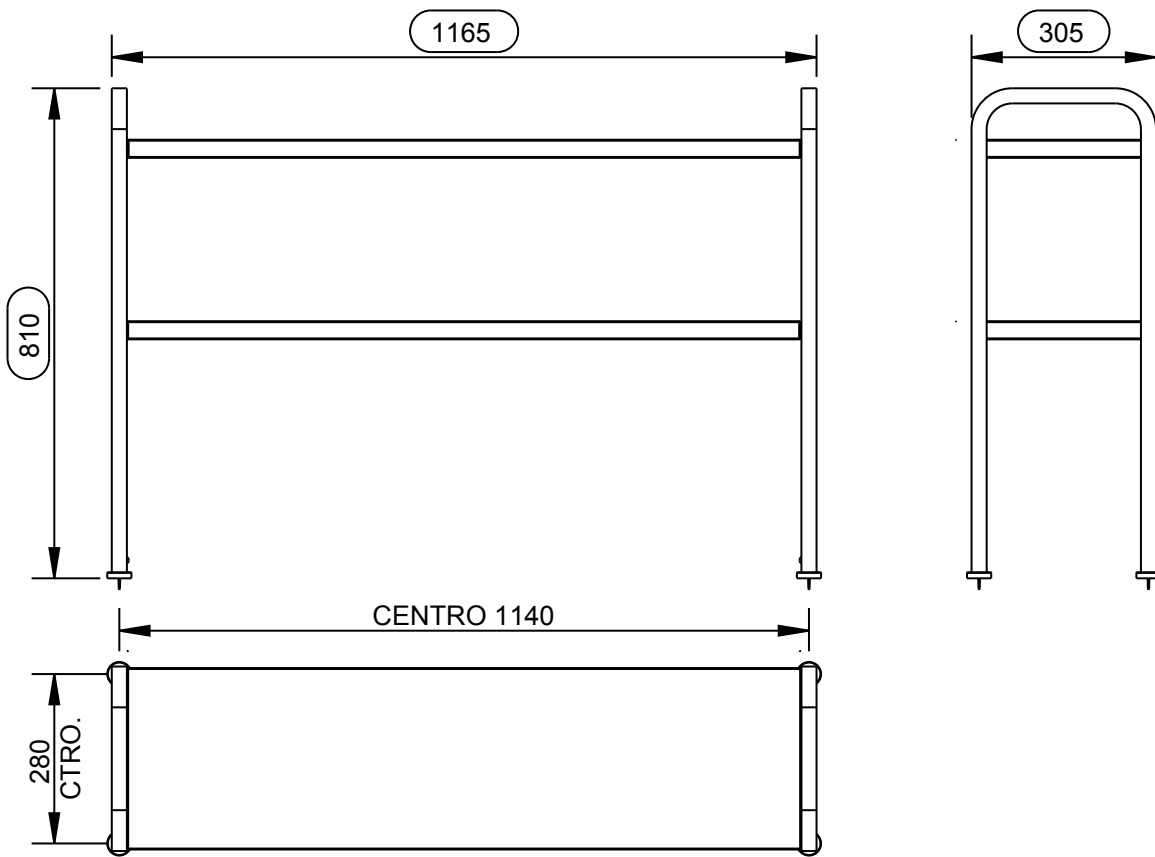
Applus®
LGAI
Organismo
Notificado
0370

AENOR
Organismo
Notificado
0099



TOLERANCIAS GENERALES: ± 0.5 mm

QT	COD	DESCRIPCION
12	1095	TORNILLO M-5X10 TLR INOX
2	176008	TUBO LATERAL ESTANTE SOBREMESA D.
2	176101	ESTANTE SOBREMESA L.1200
4	175072P	EMBELLECEDOR BASE ESTANTE SOBREMESA
4	C1066013	TORNILLO ROSCA AGL. DK9 L.25



FAMILIA: NEUTRO 2009

FECHA: 03/02/11

MODELO: 1761

PESO(Kg): 8.980

DENOMINACION:
ESTANTE 2 NIVELES

ESCALA:
1/20

MATERIAL:
INOX

CODIGO:
1761



Applus®
LGAI
Organismo Notificado
0370

AENOR
Organismo Notificado
0099

FUNDADA EN 1878
MAS BAGA
GRANDES COCINAS

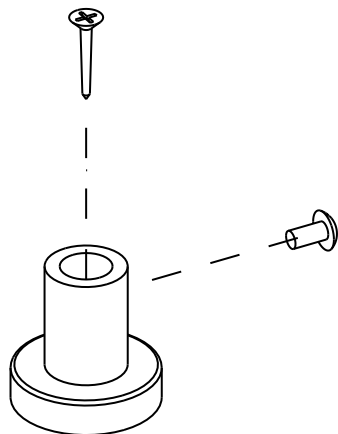
EURAST

mac-fin

TOLERANCIAS GENERALES: ± 0.5 mm

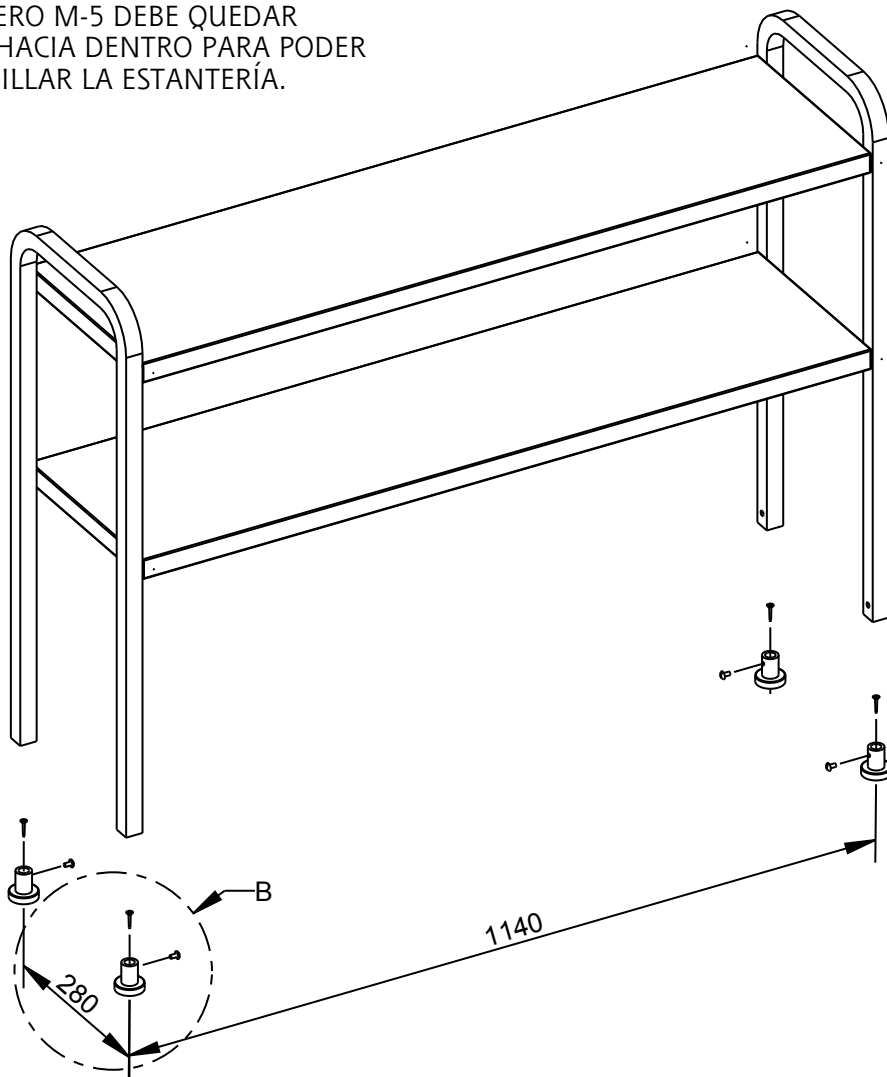
INSTRUCCIONES DE MONTAJE:

- 1-HAGA 4 AGUJEROS EN LA ENCIMERA DONDE VA A MONTAR LA ESTANTERÍA SEGÚN SE INDICAN LOS CENTROS DE UNA BROCA DE Ø 3
- 2-ATORNILLE CADA EMBELLECEDOR CON TORNILLOS AUTORROSCANTES
- 3-INSERTE LA ESTANTERÍA MONTADA, OJO EMBELLECEDORES BIEN ORIENTADOS.
- 4-ATORNILLE LA ESTANTERÍA CON LOS 4 EMBELLECEDORES CON LOS TORNILLOS M-5



DETALLE B
ESCALA 1/2

ATENCIÓN: CUANDO ATORNILLE EL EMBELLECEDOR EL AGUJERO M-5 DEBE QUEDAR ORIENTADO HACIA DENTRO PARA PODER ATORNILLAR LA ESTANTERÍA.



FAMILIA: NEUTRO 2009

FECHA: 03/02/11

MODELO: 1761

PESO(Kg): 8.980

DENOMINACION:
ESTANTE 2 NIVELES

ESCALA:
1/10

MATERIAL:
INOX

CODIGO:
1761