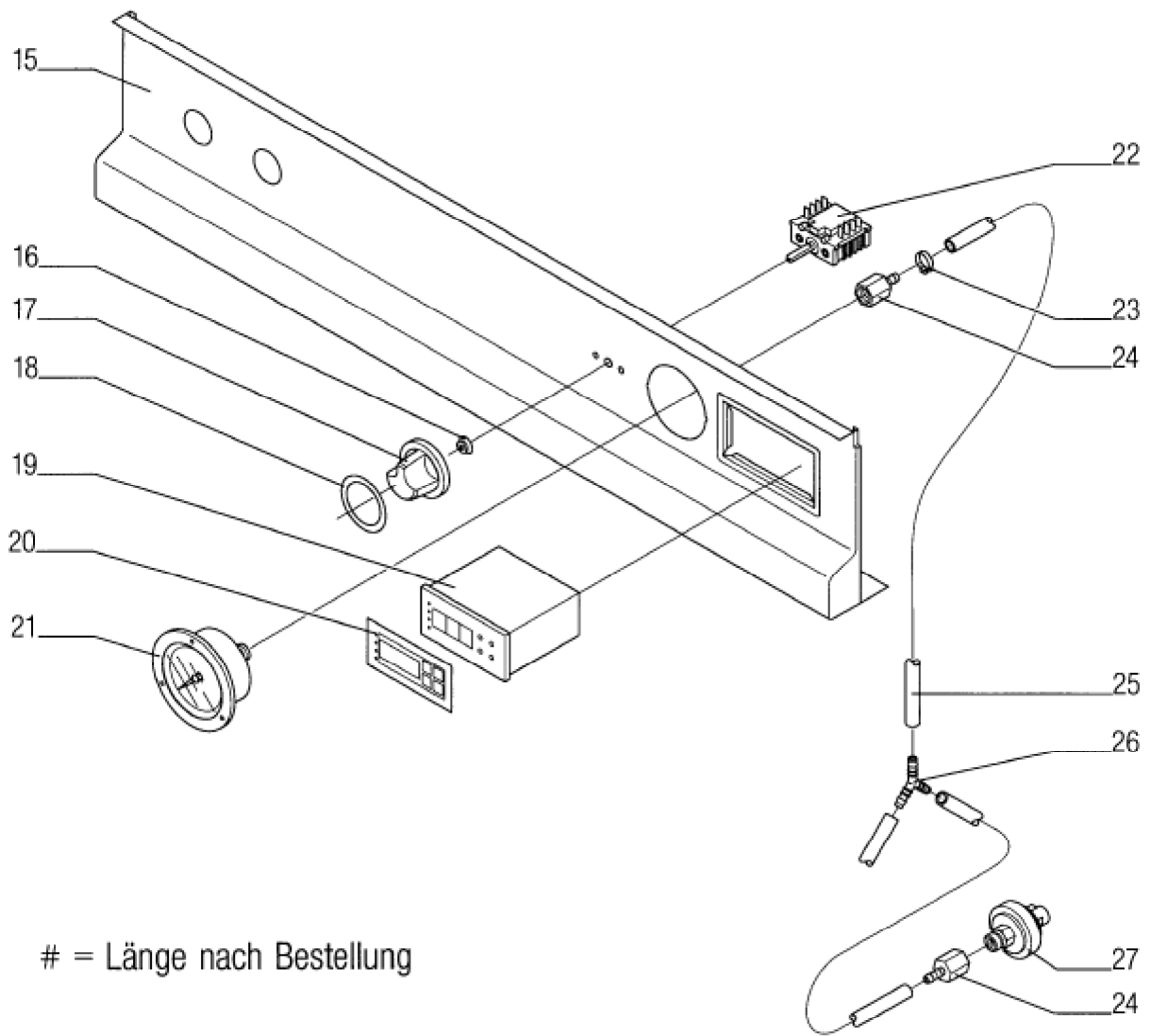
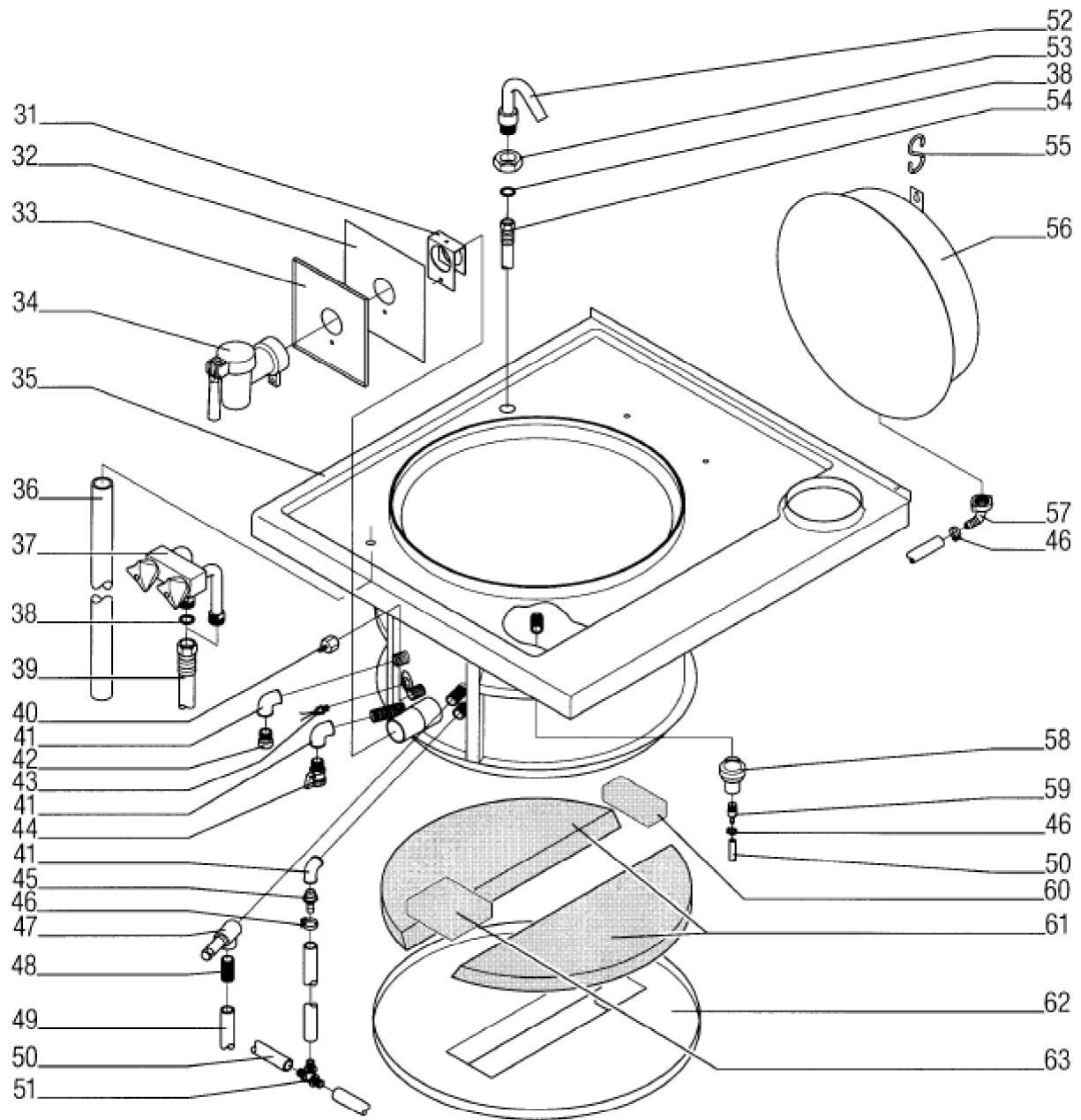


Seite	Position	Kreditorart.Nr	GB	DE
001	001	130618	lid	Deckel
001	002	356406	ball shaped knob	Kugelknopf
001	003	994750002	front panel, fascia	Frontblende
001	004	146894	sleeve	Hülse
001	005	157024	sealing ring 16x1	Sicherungsring 16x1
001	006	146893	plunger	Stößel
001	007	184105	display instrument	Anzeigeinstrument
001	008	134373	cover swivel joint	Deckeldrehgelenk
001	009	992123002	backwall	Rückwand
001	010	735710000	backwall lower	Rückwand unten
001	011	062300	foot of the unit	Gerätefuß
001	012	142656	side appliance strip left	Geräteseitenleiste links
001	012	142657	side appliance strip right	Geräteseitenleiste rechts



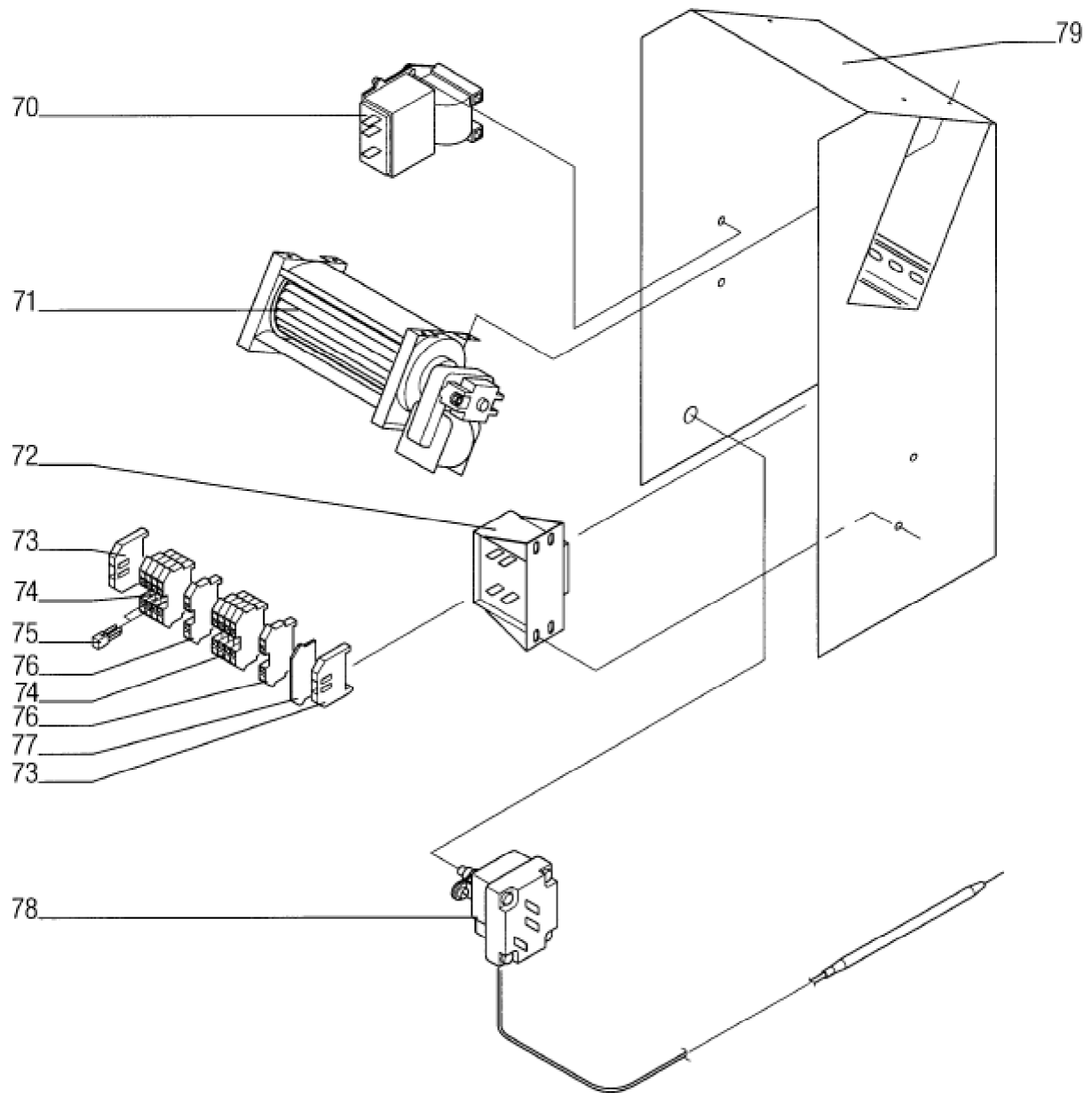
= Länge nach Bestellung

Seite	Position	Kreditorart.Nr	GB	DE
003	015	994318002	fascia	Blende
003	016	060306	axle seal	Achsdichtung
003	017	189009	knob with flat spring black	Knebel mit Blattfeder schwarz
003	018	100302	scale ring f. bain-marie	Skalenring
003	019	161600	regulator	Regler
003	020	064300	symbol mask	Symbolmaske
003	021	151500	pressure gauge	Druckmeßgerät
003	022	163602	switch	Schalter
003	023	260264	hose clamp 13 mm	Schlauchschelle 13 mm
003	024	111906	hose sleeve for Gauge	Schlauchtülle für Manometer
003	025	071261	low pressure hose	Niederdruckschlauch
003	026	062214	y-shaped hose connecting piece	Y-Schlauchverbindungsstutzen
003	027	176197	pressure switch	Druckschalter

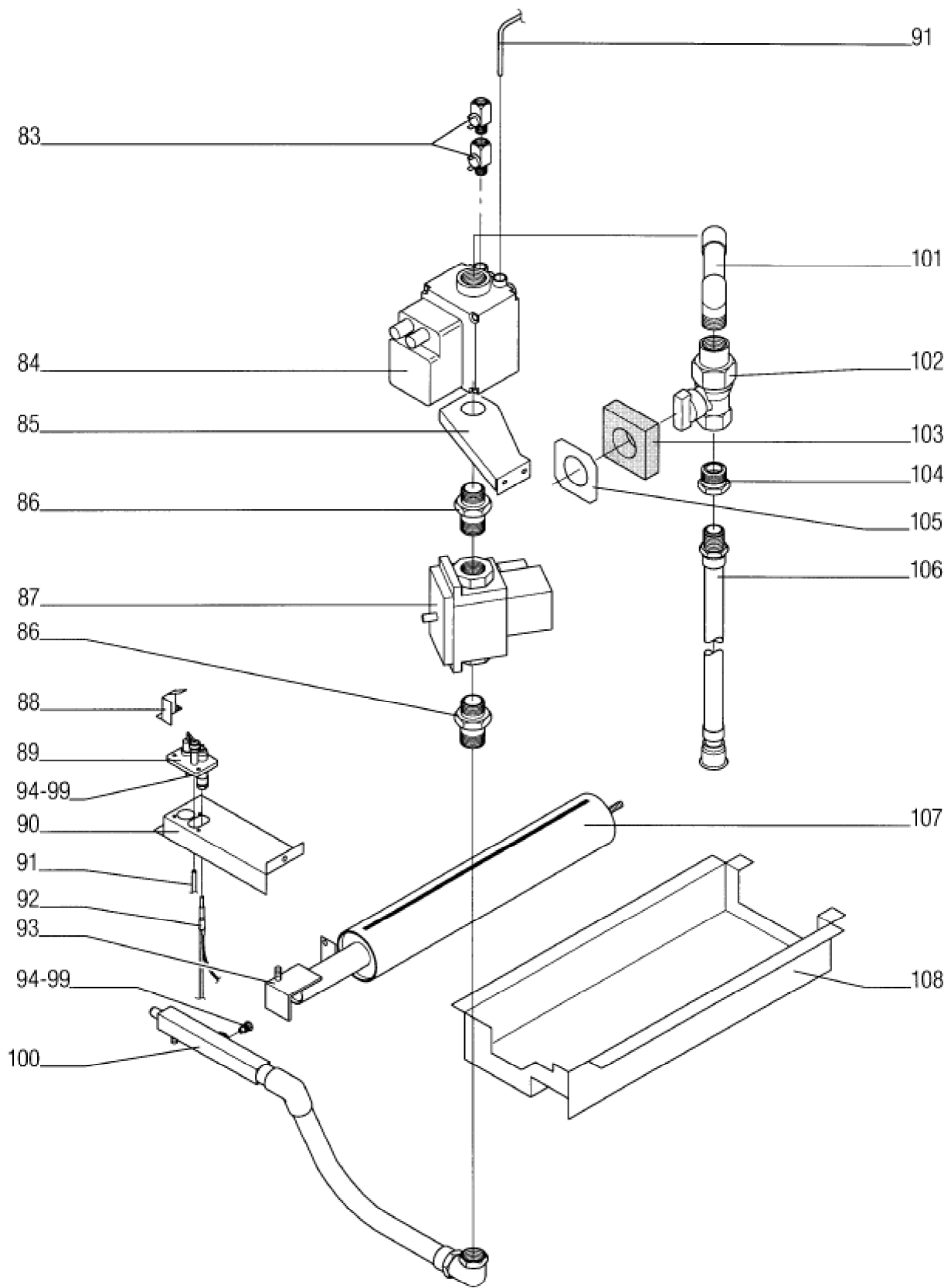


= Länge nach Bestellung

Seite	Position	Kreditorart.Nr	GB	DE
005	031	991909002	fastening drain valve	Befestigung Entleerhahn
005	032	060989	insulation for fascia	Isolierung für Blende
005	033	813864010	panel behind drain valve	Blende hinter Entleerhahn
005	034	150301	Safety run-off tap	Sicherheits-Auslaufhahn
005	035	135123	boiling pan with top plate	Schnellkochkessel mit Oberplatte
005	036	061001	Rubber radiator hose	Gummikühlerschlauch
005	037	151602	Mixing valve complete	Mischventil kpl.
005	038	060520	gasket 3/4"	Dichtung 3/4"
005	039	151402	Hose connector , flexible 1200 lg.	Schlauchverbindung , flexibel 1200 lg.
005	040	146754	connection for Gauge	Anschluss für Manometer
005	041	166011	angle R 1/2"	Winkel R 1/2"
005	042	151800	connection Backflow impeder	Anschluss Rückflußverhinderer
005	043	161601	temperature sensor PT100	Temperaturfühler PT100
005	044	151000	globe valve	Kugelhahn
005	045	151101	Aerator with Hose connector	Belüfter mit Schlauchanschluss
005	046	260254	hose clamp 16-25 mm	Schlauchschele 16-25 mm
005	047	151701	safety valve	Sicherheitsventil
005	048	146874	nipple	Nippel
005	049	061001	Rubber radiator hose	Gummikühlerschlauch
005	050	061000	steam hose	Dampfschlauch
005	051	060800	T-pipe connector collar	T-Schlauchverbindungsstutzen
005	052	178419	water inlet 3/4"	Einlaufarmatur 3/4"
005	053	166103	counter nut 3/4"	Gegenmutter 3/4"
005	054	151401	Hose connector flexible 600lg.	Schlauchverbindung flexibel 600lg.
005	055	132019	suspension for Expansion tank	Aufhängung für Ausdehnungsgefäß
005	056	132301	Pressure expansion tank	Druckausdehnungsgefäß
005	057	111600	threaded angle fitting	Winkelverschraubung
005	058	150901	Automatic steam vent	Automatischer Dampfentlüfter
005	059	165309	hose sleeve	Schlauchtülle
005	060	090525	insulating stone	Isolierstein
005	061	090526	insulating stone	Isolierstein
005	062	992348002	bottom of oven compartment	Heizraumboden
005	063	090525	insulating stone	Isolierstein



Seite	Position	Kreditorart.Nr	GB	DE
007	070	185310	ignition transformer	Zündtrafo
007	071	120111	fan wheel	Querstromlüfter
007	072	164700	transformer	Trafo
007	073	185587	end holder Typ 209 -101	Endhalter Typ 209 -101
007	074	185584	junction terminal 4 mm ²	Durchgangsklemme 4 mm ²
007	075	185594	transversal bridge	Querbrücker
007	076	185589	protective conductor clamp 16 mm ²	Schutzleiterklemme 16 mm ²
007	077	185592	isolating plate 4mm ²	Trennplatte 4mm ²
007	078	176587	temperature limiter 51.31995.080, 142 °C	Temperaturbegrenzer 51.31995.080, 142 °C
007	079	995157002	Fan plate	Lüfterblech



Seite	Position	Kreditorart.Nr	GB	DE
009	083	183235	Breaker contact	Unterbrecherkontakt
009	084	173243	All gas multiple control element	Allgas-Mehrfachstellglied
009	085	734788010	support panel	Halteblech
009	086	166204	double nipple 3/4"	Doppelnippel 3/4"
009	087	173142	solenoid	Magnetventil
009	088	735918000	protection sheet for pilot burner	Schutzblech für Zündbrenner
009	089	161134	pilot burner (gas)	Allgas-Zündbrenner
009	090	815170000	holder pilot burner	Halter Zündbrenner
009	091	756984000	pilot burner gas pipe	Zündleitung
009	092	994544002	thermocouple	Thermoelement
009	093	806245000	injector angle	Injektorwinkel
009	100	991075002	connecting tube	Anschlussrohr
009	101	991073002	gas pipe	Gasleitung
009	102	170887	gas connection cock 1/2	Gasanschlußhahn 1/2
009	103	062134	gasket	Dichtung
009	104	814529000	support plate	Auflageplatte
009	105	166082	reducing nipple 3/4x1/2"	Reduziernippel 3/4x1/2"
009	106	061009	safety gas hose	Sicherheitsgasschlauch
009	107	807276002	burner	Brenner
009	108	815353010	cladding for bottom of oven compartment	Verkleidung für Heizraumboden
009	094	648548		
009	095	648580		
009	096	648612		
009	097	648645		
009	098	648678		
009	099	648709		