

Marmitas
Marmites
Boiling Pans
Kochkessel
Pentole

GAMA 900

Modelos:

ME9-10 BM

ME9-15 BM

ME9-10 BM S

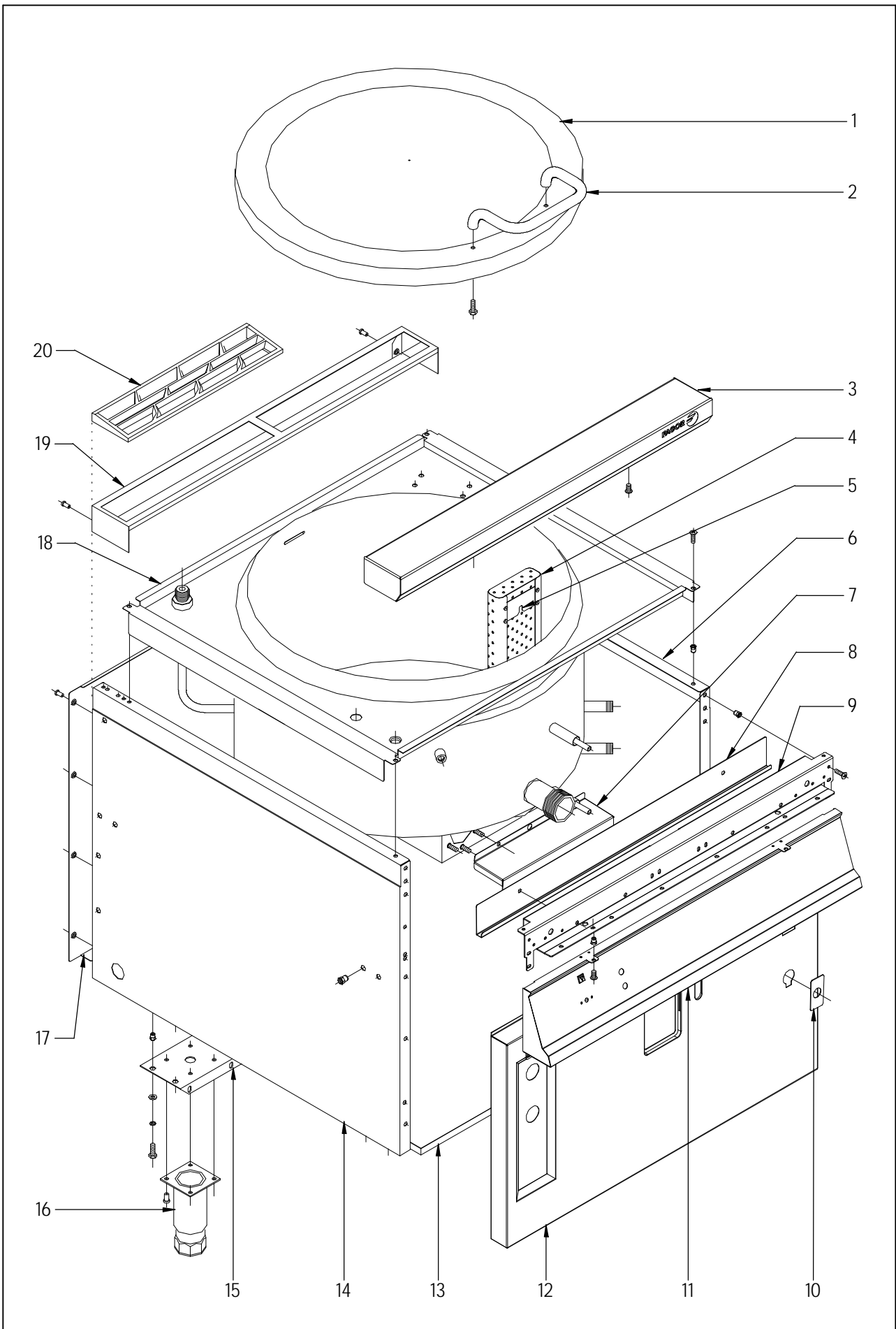
ME9-15 BM S

ME9-15 BM 316

Mayo 2006 May



Fagor Industrial



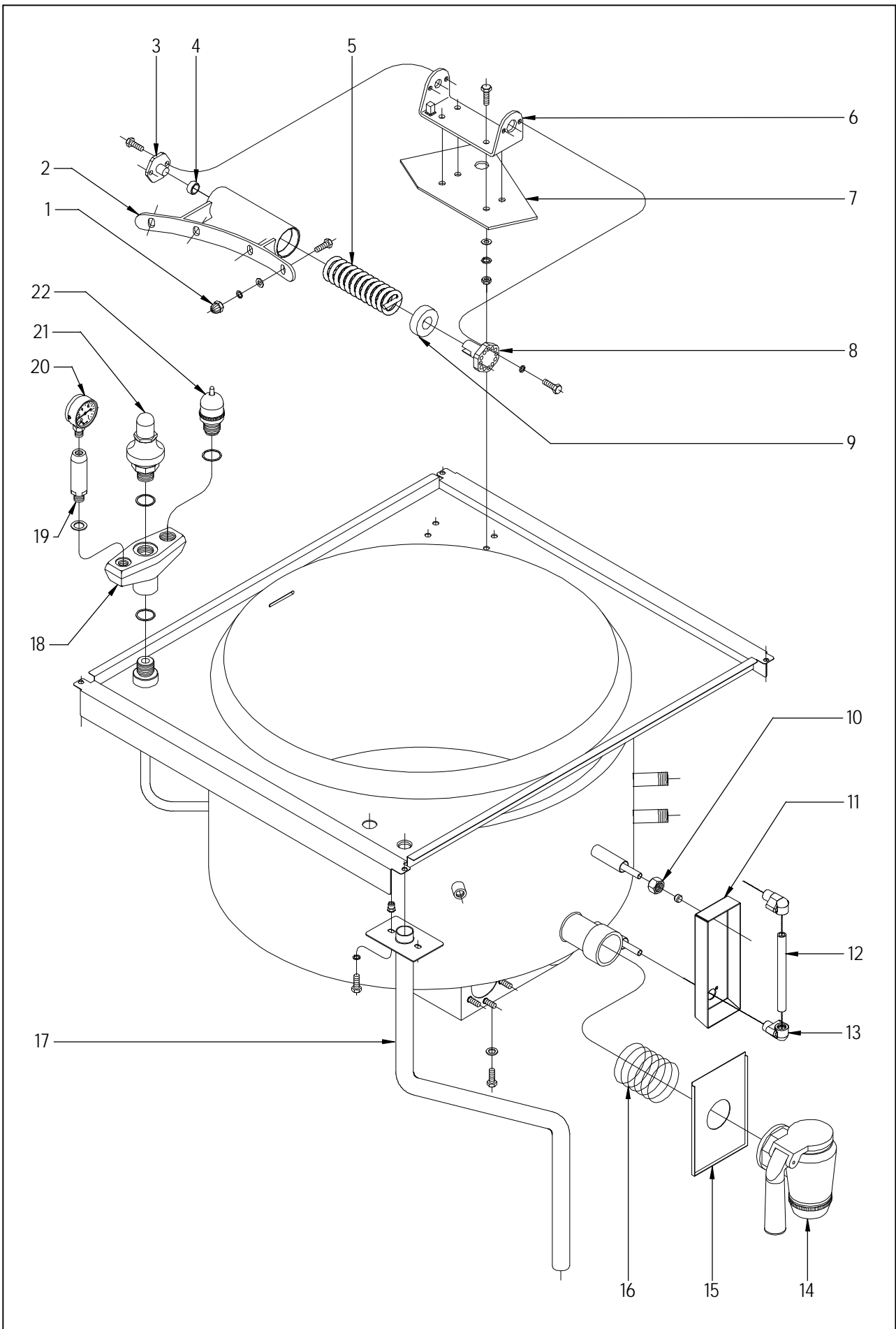
N plano	Firma	Fecha	Aparato	MUEBLE	Lamina	Fagor Industrial S.Coop. FAGOR
C-1689	<i>[Signature]</i>	2006-05	MARMITA ME9-10BM, ME9-15BM		1	Ofiate

MOD.		MARMITAS GAMA 900		ZONA	MUEBLE					PLANO	C-1689	
ITEM	CODIGO	DENOMINACION	TEXTO	ME9-10 BM	ME9-15 BM	ME9-10 BM S	ME9-15 BM S	ME9-15 BM 316				NOTAS
1	S036141000	TAPA COMPLETA		1	1	1	1	-				
1	S096112000	TAPA COMPLETA		-	-	-	-	1				
	Q152004000	TORNILLO APLAST. M5x13 A304		4	4	4	4	4				
	Q221342000	REMACHE EXAGONAL M5		2	2	2	2	2				
2	S036123000	ASA DE TAPA		1	1	1	1	-				
2	S096140000	ASA DE TAPA		-	-	-	-	1				
	Q012053000	TORNILLO EXAGONAL M8x20 A304		2	2	2	2	2				
	Q302027000	ARANDELA 25x8,4x2		2	2	2	2	2				
3	S105401000	ANTERIOR DE MESA 1M		1	1	-	-	1				
	Q152004000	TORNILLO APLAST. M5x13 A304		2	2	2	2	2				
	Q302022000	ARANDELA 16x6x1,2 A304		2	2	2	2	2				
4	S016101000	FILTRO DE CUBA		1	1	1	1	-				
5	S036117000	SOPORTE FILTRO		2	2	2	2	-				
	Q412000000	REMACHE TUBULAR 4x8		8	8	8	8	-				
6	X162811000	PANEL LATERAL DERECHO G9-00		1	1	-	-	1				
6	X192805000	PANEL LATERAL DERECH.G9-00S		-	-	1	-	-				
6	S372812000	PANEL LATERAL DERECH.G9-00S		-	-	-	1	-				
	Q221343000	REMACHE EXAGONAL M6		4	4	-	-	4				
	Q221342000	REMACHE EXAGONAL M5		1	1	1	1	1				
	Q221342000	REMACHE EXAGONAL M5		3	3	3	3	3				
	Q221342000	REMACHE EXAGONAL M5		1	1	1	1	1				
	Q221343000	REMACHE EXAGONAL M6		7	7	-	-	7				
	Q162030000	TUERCA EXAGONAL M5		-	-	2	2	-				
S/N	S162608000	PROTECCION LATERAL DERECHO		1	1	1	1	1				
	Q221342000	REMACHE EXAGONAL M5		2	2	2	2	2				
	Q152004000	TORNILLO APLAST. M5x13 A304		2	2	2	2	2				
7	S166114000	TAPA RESISTENCIAS		1	1	1	1	1				
8	S162609000	CANALETA RECOGE-AGUAS		1	1	1	1	1				
	Q221342000	REMACHE EXAGONAL M5		2	2	2	2	2				
	Q152004000	TORNILLO APLAST. M5x13 A304		2	2	2	2	2				

MOD.		MARMITAS GAMA 900		ZONA	MUEBLE					PLANO	C-1689	
ITEM	CODIGO	DENOMINACION	TEXTO	ME9-10 BM	ME9-15 BM	ME9-10 BM S	ME9-15 BM S	ME9-15 BM 316				NOTAS
9	U022601000	ESCUADRA INTE.AMARRE ANT.1M		1	1	1	1	1				
	Q221342000	REMACHE EXAGONAL M5		3	3	3	3	3				
	Q152004000	TORNILLO APLAST. M5x13 A304		6	6	6	6	6				
	Q221342000	REMACHE EXAGONAL M5		2	2	2	2	2				
10	S162610000	PROTECTOR AGUAS GRIFO NIVEL		1	1	1	1	1				
11	S232803000	PORTAMANDOS COMP. ME9-10BM		1	1	1	1	1				
	Q152004000	TORNILLO APLAST. M5x13 A304		2	2	2	2	2				
12	S162801000	PANEL FRONTAL ME9-10BM		1	-	-	-	-				
12	S232801000	PANEL FRONTAL ME9-15BM		-	1	-	1	1				
12	S162802000	PANEL FRONTAL ME9-10BM S		-	-	1	-	-				
	Q012042000	TORNILLO EXAGONAL M6x15		2	2	2	2	2				
	Q302022000	ARANDELA 16x6x1,2 A304		2	2	2	2	2				
13	S092611000	BASE INFERIOR		1	1	1	-	1				
13	S362809000	BASE INFERIOR		-	-	-	1	-				
	Q221343000	REMACHE EXAGONAL M6		2	2	2	2	2				
14	X162810000	PANEL LATERAL IZDO. G9-00		1	1	-	-	1				
14	X192803000	PANEL LATERAL IZDO. G9-00		-	-	1	-	-				
14	S372810000	PANEL LATERAL IZDO. G9-00		-	-	-	1	-				
	Q221343000	REMACHE EXAGONAL M6		4	4	-	-	4				
	Q221342000	REMACHE EXAGONAL M5		1	1	1	1	1				
	Q221342000	REMACHE EXAGONAL M5		3	3	3	3	3				
	Q221342000	REMACHE EXAGONAL M5		1	1	1	1	1				
	Q221343000	REMACHE EXAGONAL M6		7	7	-	-	7				
	Q162030000	TUERCA EXAGONAL M5		-	-	2	2	-				
S/N	S162607000	PROTECCION LATERAL IZQUIER.		1	1	1	1	1				
	Q221342000	REMACHE EXAGONAL M5		2	2	2	2	2				
	Q152004000	TORNILLO APLAST. M5x13 A304		2	2	2	2	2				
15	S032631000	LISTON SOPORTE PATAS 1M		2	2	-	-	2				
	Q012042000	TORNILLO EXAGONAL M6x15		8	8	-	-	8				
	Q302022000	ARANDELA 16x6x1,2 A304		8	8	-	-	8				
	Q232040000	ARANDELA A6		8	8	-	-	8				

MOD.	MARMITAS GAMA 900	ZONA	MUEBLE	PLANO	C-1689
------	-------------------	------	--------	-------	--------

ITEM	CODIGO	DENOMINACION	TEXTO	ME9-10 BM	ME9-15 BM	ME9-10 BM S	ME9-15 BM S	ME9-15 BM 316				NOTAS
16	X260151000	PATA REGULABLE		4	4	-	-	4				
	Q411304000	REMACHE AVIBULB Ø4,8		16	16	-	-	16				
17	U562853000	PANEL POSTERIOR 1M G9-00		1	1	-	-	1				
17	X242817000	PANEL POSTERIOR 1M G9-10S		-	-	1	-	-				
17	S372816000	PANEL POSTERIOR 1M G9-15 S		-	-	-	1	-				
	Q419005000	REMACHE 4x8 ALMG3 / ALUMINIO		8	8	8	8	8				
18	S166109000	CUBA COMPLETA ME9-10 BM		1	-	1	-	-				
18	S236102000	CUBA COMPLETA ME9-15 BM		-	1	-	1	-				
18	S096162000	CUBA COMPLETA ME9-15 BM 316L		-	-	-	-	1				
S/N	R665052000	AISLANTE SALIDA GENERADOR		1	1	1	1	1				
19	R205428000	SOPORTE EMBELLECEDOR 1M		1	1	1	1	-				
19	R095410000	EMBELLECEDOR MARM. 316L 1M		-	-	-	-	1				
20	R205425000	EMBELLECEDOR ESMALTE		2	2	2	2	-				



N plano	Firma	Fecha	Aparato	Lamina	Fagor Industrial S.Coop. FAGOR
C-1690	<i>[Signature]</i>	2006-05	DESAGÜES, VALVULAS, BISAGRAS ETC. MARMITA ME9-10BM, ME9-15BM	2	Onate

MOD.		MARMITAS GAMA 900		ZONA		BISAGRA, DESAGÜES, TAPA, VALVULAS Y VISUALIZADOR			PLANO		C-1690	
ITEM	CODIGO	DENOMINACION	TEXTO	ME9-10 BM	ME9-15 BM	ME9-10 BM S	ME9-15 BM S	ME9-15 BM 316				NOTAS
1	Q212051000	TUERCA SOMBRERO M8		4	4	4	4	4				
2	S036143000	BISAGRA COMPLETA		1	1	1	1	-				
2	S096131000	BISAGRA COMPLETA		-	-	-	-	1				
	Q012053000	TORNILLO EXAGONAL M8x20 A304		4	4	4	4	4				
	Q232050000	ARANDELA A8		4	4	4	4	4				
	Q262050000	ARANDELA GROW. A8 A304		4	4	4	4	4				
3	S116119000	GIRO DE ASA		1	1	1	1	-				
3	S096128000	GIRO DE ASA		-	-	-	-	1				
	Q012041000	TORNILLO EXAGONAL M6x10 A304		2	2	2	2	2				
4	S116126000	COJINETE CILINDRICO		1	1	1	1	1				
5	S116121000	RESORTE TAPA 07199		1	1	1	1	-				
5	S096127000	RESORTE TAPA 29179		-	-	-	-	1				
6	S036131000	SOPORTE BISAGRA COMPLETA		1	1	1	1	-				
6	S096124000	SOPORTE BISAGRA COMPLETA		-	-	-	-	1				
7	S026102000	REFUERZO BISAGRA MARMITAS		1	1	1	1	1				
	Q012055000	TORNILLO EXAGONAL M8x30 A304		4	4	4	4	4				
	Q162050000	TUERCA EXAGONAL M8x1 INOX		4	4	4	4	4				
	Q232050000	ARANDELA A8		4	4	4	4	4				
	Q262050000	ARANDELA GROW. A8 A304		4	4	4	4	4				
	Q300060000	ARANDELA 18x10x2		4	4	4	4	4				
8	S116120000	TENSOR MUELLE		1	1	1	1	-				
8	S096129000	TENSOR MUELLE		-	-	-	-	1				
	Q012042000	TORNILLO EXAGONAL M6x15		2	2	2	2	2				
	Q262040000	ARANDELA GROW. A6 A304		2	2	2	2	2				
9	S116118000	CASQUILLO		1	1	1	1	1				
10	S082101000	TUERCA 3/8		2	2	2	2	2				
	U265008000	BICONO Ø10		2	2	2	2	2				
11	S042647000	PROTECCION VISUALIZADOR		1	1	1	1	1				
	Q032021000	TORNILLO ALOMADO M4x10		4	4	4	4	4				
12	S042102000	TUBO NIVEL SERIGRAFIADO		1	1	1	1	1				
	Q307069000	JUNTA TORICA 17,26x12,36x2,5		2	2	2	2	2				

MOD.

MARMITAS GAMA 900

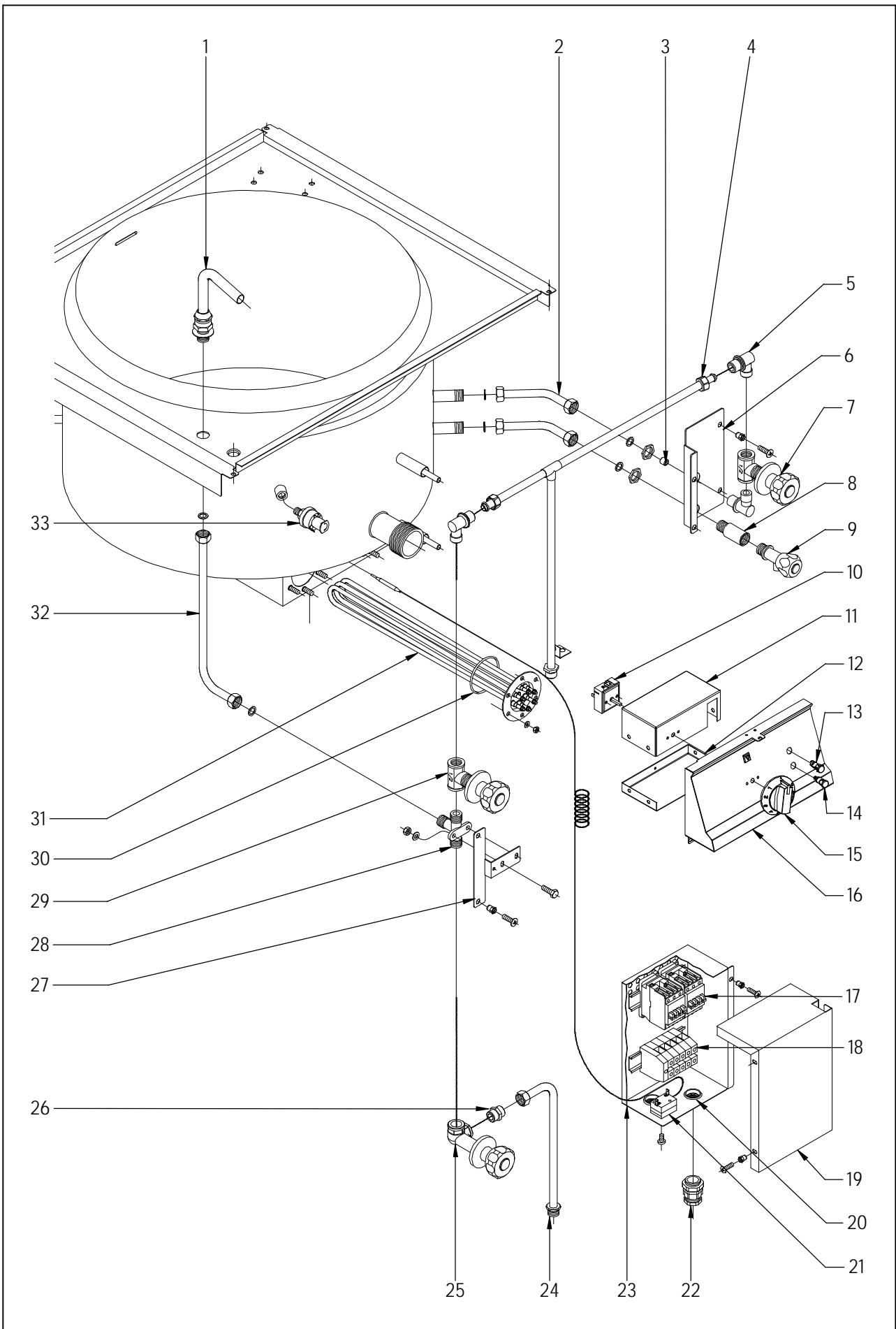
ZONA

BISAGRA, DESAGÜE, TAPA, VALVULAS, VISUALIZ.

PLANO

C-1690

ITEM	CODIGO	DENOMINACION	TEXTO	ME9-10 BM	ME9-15 BM	ME9-10 BM S	ME9-15 BM S	ME9-15 BM 316				NOTAS
13	S042101000	RACORD VISOR NIVEL		2	2	2	2	2				
14	S042107000	GRIFO VACIADO 2"		1	1	1	1	1				
15	S112803000	CUBIERTA GRIFO		1	1	1	1	1				
16	S162103000	MUELLE MARMITA ELECTRICA		1	1	1	1	—				
16	S092100000	MUELLE SOPORTE CUBA 31061		—	—	—	—	1				
17	S036119000	TUBO DE VACIADO COMPLETO		1	1	—	1	—				
17	S065004000	TUBO DE VACIADO COMPLETO S		—	—	1	—	—				
17	S095005000	TUBO DE VACIADO PRYCA COMP.		—	—	—	—	1				
	Q012032000	TORNILLO EXAGONAL M5x15 A304		2	2	2	2	2				
	Q262030000	ARANDELA GROW. A5 A304		2	2	2	2	2				
	Q012063000	TORNILLO EXAGON. M10x20 A304		1	1	1	1	1				
	Q304003000	ARANDELA PLANA 10,5x16x2		1	1	1	1	1				
18	S022100000	SOPORTE 3 SALIDAS 22805062		1	1	1	1	1				
	Q306063000	ARANDELA Ø34x26,7x1,5		1	1	1	1	1				
19	S022102000	PORTAMANOMETRO 2210617		1	1	1	1	1				
	Q306066000	ARANDELA Ø23,9x16,6x3		1	1	1	1	1				
20	9220815000	MANOMETRO 36303601		1	1	1	1	1				
21	S022101000	VALVULA SEGURIDAD 01508004		1	1	1	1	1				
	Q306063000	ARANDELA Ø34x26,7x1,5		1	1	1	1	1				
22	S022103000	VALVULA PRESION 01509004		1	1	1	1	1				
	Q306064000	ARANDELA Ø29,8x24,8x1,5		1	1	1	1	1				



N plano	Firma	Fecha	Aparato	PARTE ELECTRICA Y TOMAS DE AGUA	Lamina	Fagor Industrial S.Coop. FAGOR
C-1691	<i>[Signature]</i>	2006-05	MARMITA ME9-10BM, ME9-15BM		3	Onate

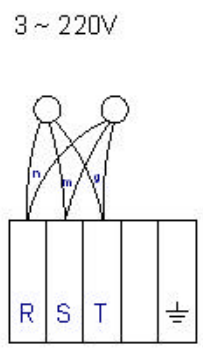
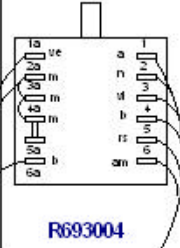
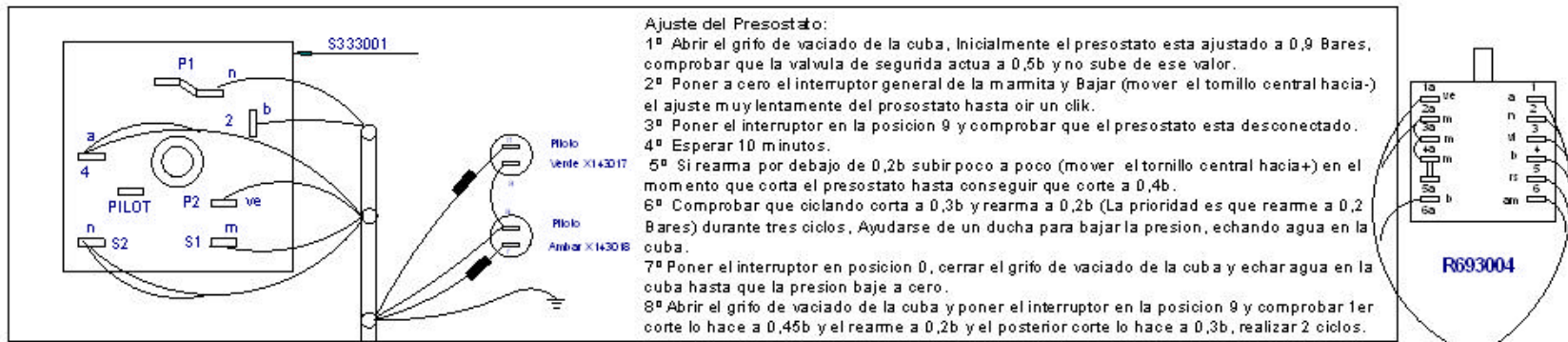
MOD.		MARMITAS GAMA 900		ZONA		PARTE ELECTRICA Y TOMAS DE AGUA				PLANO		C-1691	
ITEM	CODIGO	DENOMINACION	TEXTO	ME9-10 BM	ME9-15 BM	ME9-10 BM S	ME9-15 BM S	ME9-15 BM 316					NOTAS
1	S052100000	TUBO DE LLENADO 01102113		1	1	1	1	1					
2	S025006000	CONDUCCION PURGA COMPL. INF.		2	-	2	-	-					
2	S045004000	CONDUCTO A NIVEL COMPLETO		-	2	-	2	2					
	Q306057000	ARANDELA 18x12,5x1,5		4	4	4	4	4					
3	S225012000	REGULADOR DE LLENADO		1	1	1	1	1					
4	S145010000	CONDUCCION SUPERIOR COMPL.		1	1	-	-	1					
4	S145012000	CONDUCCION ENTRADA CAMARA		-	-	1	-	-					
4	S225003000	CONDUCCION ENTRADA CAMARA		-	-	-	1	-					
	Q221343000	REMACHE EXAGONAL M6		1	1	1	1	1					
	Q012042000	TORNILLO EXAGON. M6x15		1	1	1	1	1					
	Q302022000	ARANDELA 16x6x1,2 A304		1	1	1	1	1					
5	S115013000	CODO LATON		3	3	3	3	3					
6	S092601000	SOP. GRIFO LLENADO - VACIADO		1	1	1	1	1					
	Q152004000	TORNILLO APLAST. M5x13 A304		2	2	2	2	2					
	Q221342000	REMACHE EXAGONAL M5		2	2	2	2	2					
7	S102111000	CUER.LLAVE PASO AT.CUADRADO		1	1	1	1	1					
	S012102000	EMBELLECEDOR		1	1	1	1	1					
	S102110000	MANILLA PLASTICO AGUA CALIEN.		1	1	1	1	1					
8	S045006000	CASQUILLO GRIFO NIVEL		1	1	1	1	1					
9	S102124000	GRIFO DE NIVEL C/MANILLA NEG.		1	1	1	1	1					
10	S333001000	REGULADOR DE ENERGIA		1	1	1	1	1					
	Q151320000	TOR. ALOMADO M4x6 H. ZINCADO		2	2	2	2	2					
11	S162612000	CAJA PROTEC. REGULA. ENERGIA		1	1	1	1	1					
	Q221342000	REMACHE EXAGONAL M5		4	4	4	4	4					
12	S162613000	TAPA INF.CAJA PROTEC. REGULA.		1	1	1	1	1					
	Q152004000	TORNILLO APLAST. M5x13 A304		4	4	4	4	4					
13	R693056000	PILOTO AMBAR		1	1	1	1	1					
14	R693055000	PILOTO VERDE 41227000C7		1	1	1	1	1					
15	S162102000	BOTON DE MANDO COMPLETO		1	1	1	1	1					
16	S232803000	PORTAMANDOS COMP. ME9-10BM		1	1	1	1	1					
	Q152004000	TORNILLO APLAST. M5x13 A304		2	2	2	2	2					

MOD.		MARMITAS GAMA 900		ZONA	PARTE ELECTRICA Y TOMAS DE AGUA					PLANO	C-1691	
ITEM	CODIGO	DENOMINACION	TEXTO	ME9-10 BM	ME9-15 BM	ME9-10 BM S	ME9-15 BM S	ME9-15 BM 316				NOTAS
17	X183011000	CONTAC. 3RT1024-1AN20 230V50H		2	2	2	2	2				
	Z103084000	GUIA CONTACTOR L-138		1	1	1	1	1				
	Q419005000	REMACHE 4x8 ALMG3 / ALUMINIO		2	2	2	2	2				
18	Z683069000	BORNA16		3	3	3	3	3				
	Z683097000	BORNA WDU16 10204.8		1	1	1	1	1				
	Z683070000	BORNA TIERRA WEIDMULLER		1	1	1	1	1				
	Z683096000	TOPE FINAL WEW35 10590.0		1	1	1	1	1				
	Z683068000	SEÑALIZ.DEK-6 WEIDMULLER		1	1	1	1	1				
	Z103084000	GUIA CONTACTOR L-138		1	1	1	1	1				
	Q419005000	REMACHE 4x8 ALMG3 / ALUMINIO		2	2	2	2	2				
19	S093014000	TAPA CAJA ELECTRICA		1	1	1	1	1				
	Q152004000	TORNILLO APLAST. M5x13 A304		3	3	3	3	3				
20	X723014000	PASAMUROS AMETRO 30		2	2	2	2	2				
21	Z213014000	LIMITADOR TECASA		1	1	1	1	1				
	Q081330000	TOR. ALOM. BZ-3,5x6,5 H. ZINCADO		2	2	2	2	2				
S/N	Z203060000	AMARRE LIMITADOR TECASA		1	1	1	1	1				
	Q221341000	REMACHE EXAGONAL M4		2	2	2	2	2				
	Q012021000	TORNILLO EXAGON. M4x10 A304		2	2	2	2	2				
22	R023013000	PRENSA ESTOPAS		1	1	1	1	1				
	R023025000	CONTRATUERCA (GAES)		1	1	1	1	1				
	R023026000	JUNTA DE GOMA (GAES)		1	1	1	1	1				
23	S092606000	CAJA ELECTRICA		1	1	1	1	1				
	Q221342000	REMACHE EXAGONAL M5		3	3	3	3	3				
	Q152004000	TORNILLO APLAST. M5x13 A304		2	2	2	2	2				
24	S105020000	CONDUCCION ENTRADA INFERIOR		1	1	-	-	1				
24	S145015000	CONDUCCION INFERIOR COMPL.		-	-	1	-	-				
24	S225017000	CONDUCCION INFERIOR COMPL.		-	-	-	1	-				
	Q221343000	REMACHE EXAGONAL M6		1	1	1	1	1				
	Q012042000	TORNILLO EXAGON. M6x15		1	1	1	1	1				
	Q302022000	ARANDELA 16x6x1,2 A304		1	1	1	1	1				
	Q306057000	ARANDELA 18x12,5x1,5		3	3	3	3	3				

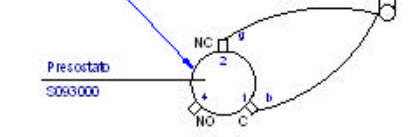
MOD.		MARMITAS GAMA 900		ZONA		PARTE ELECTRICA Y TOMAS DE AGUA					PLANO		C-1691	
ITEM	CODIGO	DENOMINACION	TEXTO	ME9-10 BM	ME9-15 BM	ME9-10 BM S	ME9-15 BM S	ME9-15 BM 316					NOTAS	
25	S102113000	CUER.LLAVE PASO 90°AT.CUADR.		1	1	1	1	1						
	S012102000	EMBELLECEDOR		1	1	1	1	1						
	S102109000	MANILLA PLASTICO AGUA FRIA		1	1	1	1	1						
26	S205023000	MANGUITO DOBLE 1/2		1	1	1	1	1						
	Q221302000	TUERCA EXAGONAL 1/2G		1	1	1	1	1						
27	S162614000	SOPORTE GRIFOS DE AGUA		1	1	1	1	1						
	Q221342000	REMACHE EXAGONAL M5		2	2	2	2	2						
	Q152004000	TORNILLO APLAST. M5x13 A304		2	2	2	2	2						
28	S205022000	RACORD UNION GRIFOS		1	1	1	1	1						
	Q012042000	TORNILLO EXAGON. M6x15		2	2	2	2	2						
	Q162040000	TUERCA EXAGONAL M6		2	2	2	2	2						
29	S102111000	CUER.LLAVE PASO AT.CUADRADO		1	1	1	1	1						
	S012102000	EMBELLECEDOR		1	1	1	1	1						
	S102110000	MANILLA PLASTICO AGUA CALIEN.		1	1	1	1	1						
30	Q307035000	JUNTA TORICA AN-36 282333		2	2	2	2	2						
31	Z721701000	RESISTENCIA CALDERIN		2	2	2	2	2						
32	S185004000	CONDUCTO TUBO DE LLENADO		1	1	1	1	1						
	Q306057000	ARANDELA Ø18x12,5x1,5		2	2	2	2	2						
33	S093000000	PRESOSTATO		1	1	1	1	1						

MOD.	MARMITAS GAMA 900	ZONA	VARIOS	PLANO	
-------------	--------------------------	-------------	---------------	--------------	--

ITEM	CODIGO	DENOMINACION	TEXTO	ME9-10 BM	ME9-15 BM	ME9-10 BM S	ME9-15 BM S	ME9-15 BM 316				NOTAS
	S166501000	FOLLETO DE INSTRUCCIONES		1	1	1	1	1				
	S333003000	ESQUEMA TEORICO ADHESIVO		1	1	1	1	1				PLANO HC-72844
	S333002000	ESQUEMA DE MONTAJE		1	1	1	1	1				PLANO HC-72843
	X183008000	CABLEADO REGLETA CONTACT.		2	2	2	2	2				
	S093004000	CABLEADO CONTACTOR RESIST.		1	1	1	1	1				
	S093002000	CABLEADO PORTAMANDOS		1	1	1	1	1				

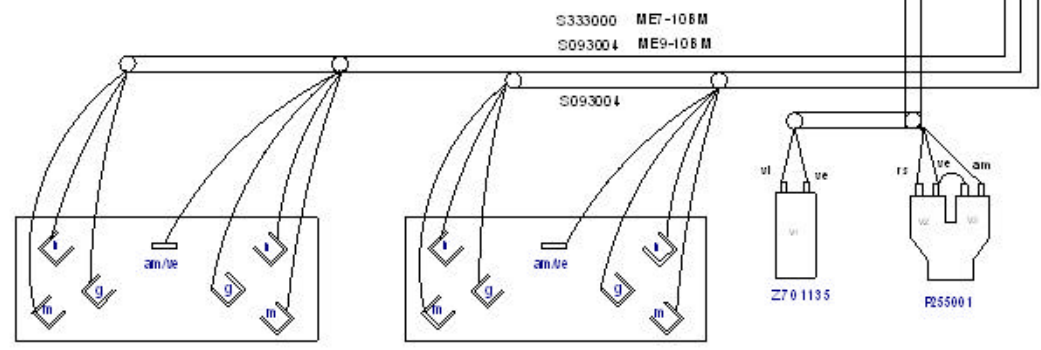
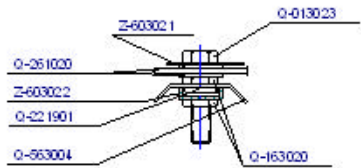
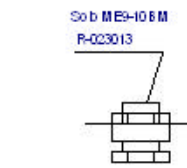


¡OJO MUY IMPORTANTE!
Apertar con la mano de forma muy suave y luego apertar con la llave.

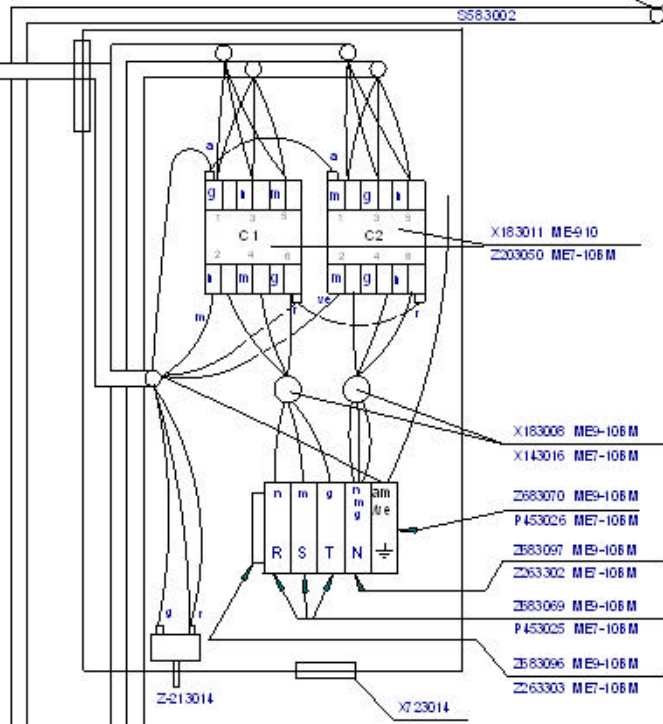


Esquema de bobinas

S333001	ME7-106 M
S333030	ME9-xx 6M
S333030	MP9-xx 6M



ME9-106M Z721701 9,6 kW 230V
ME7-106 M R143000 9KW 230V



1N ~ 220-240V

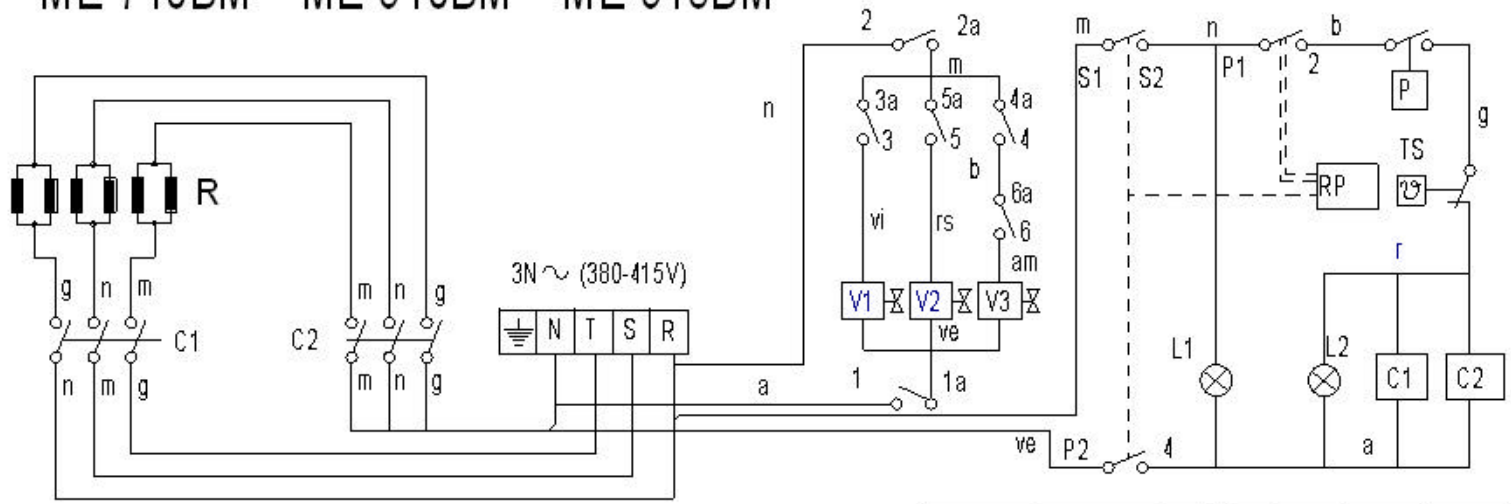
3 ~ 380-440V **SIN NEUTRO**

U603072 R: 150k W 1/4W

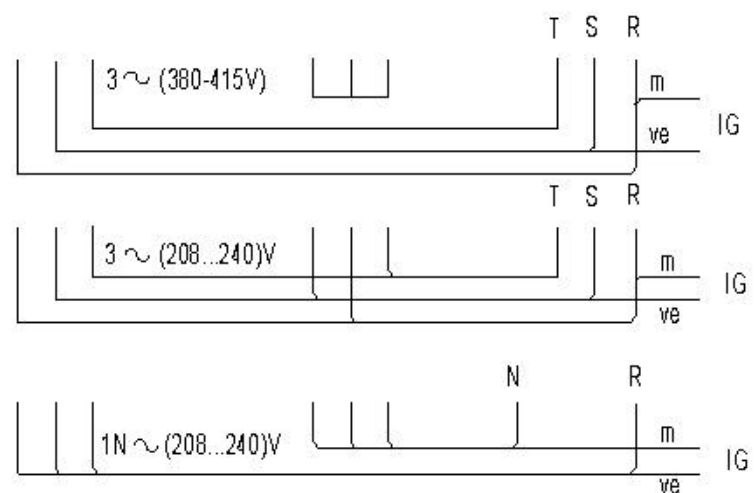
Cambiar regulador de energia S333001 por HD63011
ME9-10 BM: Cambiar Contactor X183011 por X183067
ME7-106M: Cambiar Contactor Z203050 por HD63010
Cambiar cable verde de 2C2 a 4C1

Plano de montaje 380-415V		S-333002			
Nº	Pieza	Cart.	Material	Nº Clasificación	Acabado
Nº	Modificación		Proyectado de	Fecha	To Errores de revisión
1	De R143000 a Z721701 en ME710		Plazaola	9-2-99	
	De S333000a S333030/de Z891751a Z721701				<3±
2	Introducir Versión 400V sin Neutro		M.Mallo	28-09-2006	5-25±
3	CAMBIA R DE RESISTENCIAS		M.Mallo	08-05-2007	25-50±
4	Placa de regulador de energía y bobinado de cartita		e. carascal	2008-03-06	>100±
					0±
		Firma	Fecha	Mecanizado a pedido	
	Dibujado	HONTXI	19/6/97		
	Proyectado				
	Comprobado				
	Elaborado				
				FAGOR	
				Fagor Industrial/Coop. E.I. Migata	
				MARMITAK	
				Plano de montaje	
				HC-72843-04	
				Sustituye al Nº	
				Sustituido por	

ME-710BM ME-910BM ME-915BM



- IG: Interruptor general
- C1, C2: Contactor de calentamiento
- L1: Lám para funcionamiento
- L2: Lám para calentamiento
- P: Presostato 0,3 bares
- R: Resistencias
- RP: Regulador de energía
- TS: Termostato Seguridad (125°)
- V1: Válvula Agua Caliente
- V2: Válvula Agua Fria
- V3: Válvula Agua Cámara



POSICION	% ±2%	P1 - 2		P2 - 4	S1 - S2
		TON	TON+TOF		
0	0	0	∞		
52°	6%	3"	45"	X	X
84°	10%	4"	38"	X	X
116°	15%	5"	32"	X	X
148°	25%	7"	29"	X	X
180°	30%	9"	30"	X	X
212°	40%	13"	32"	X	X
244°	55%	21"	37"	X	X
276°	75%	45"	60"	X	X
308°	100%	∞	∞	X	X

- ve = verde-green-vert
- r = rojo-red-rouge
- m = marron-brown-marron
- g = gris-grey-gris
- n = negro-black-noir
- a = azul-blue-bleu
- b = blanco-white-blanc
- vi = violeta-violette-violet
- am/ve = amarillo/verde
- yellow/green-june/vert

S333003000

Esquema teórico ME-710BM, ME-910BM		S333003000	
Nº	Pieza	Material	Nº Clasificación
Nº	Modificación	Proyectado de	Fecha
1	Introducción de la Tabla del Regulador de Energía	M. Mailló	09-05-2003
		Tolerancias generales	
		< 5%	60-100%
		5-25%	> 100%
		25-50%	∞%
		Mecanizado aoperficial	
Dibujado		FINA	Fecha
Proyectado		KONTXI	31-05-1997
Comprobado		M. Mailló	31-05-1997
Escala			
		Fagor Industrial/Coop.ER. Miraflores	
		<p align="center">MARMITA ELECTRICA</p>	
		Precio unitario HC-72844 -1	
		Sustituye al Nº	
		Sustituido por	