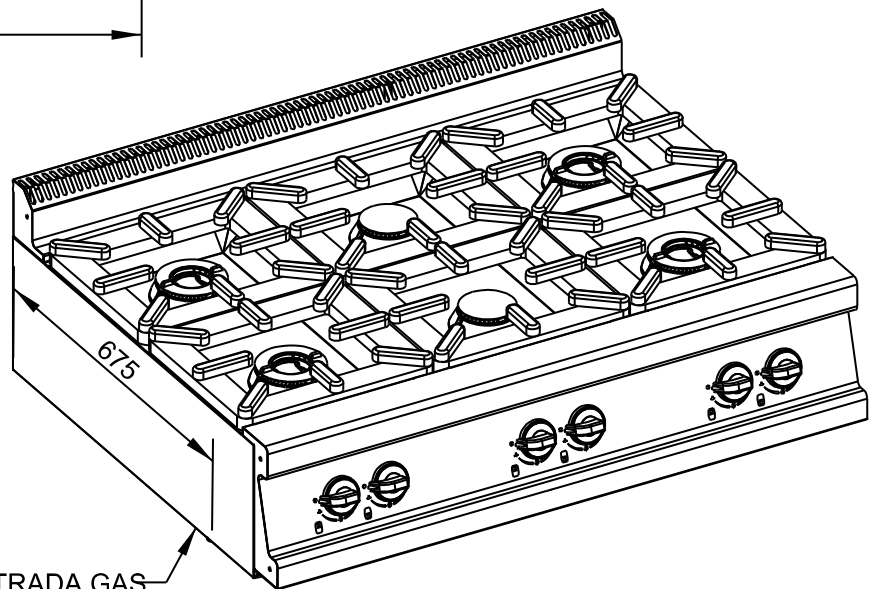
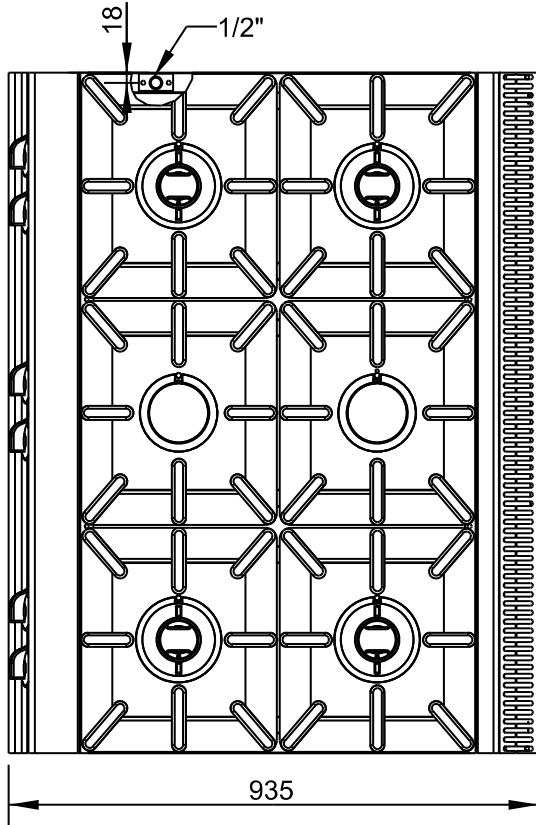
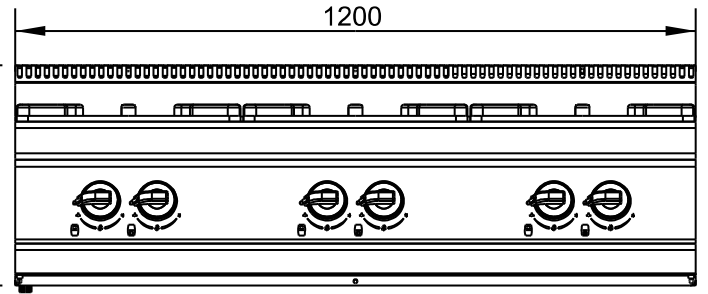
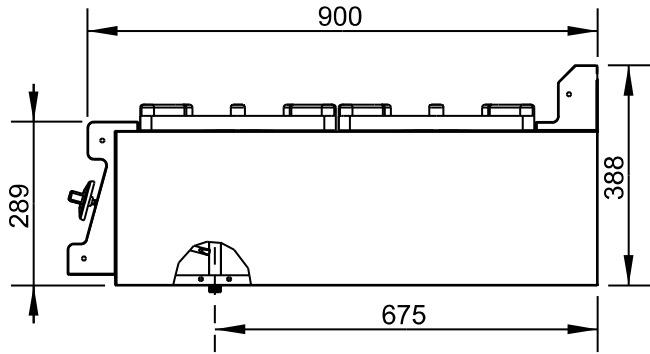




926/MA/11/05



4785/ER/11/05



ENTRADA GAS
PARA CONECTAR A HORNO

FUNDADA EN 1876
MASBAGA
HEREDAS SOCIEDAD

EURAST

macfrin

TOLERANCIAS GENERALES: ±0.1 mm



COOKING SYSTEMS,SL

FAMILIA: COCINAS 2008

MODELO: 3402

DATA:
14/07/09

DENOMINACION:
ENCIMERA 6F 900 S.P.

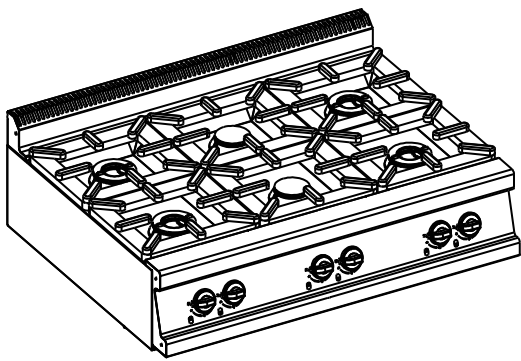
ESCALA:
1/10

MATERIAL:
INOX

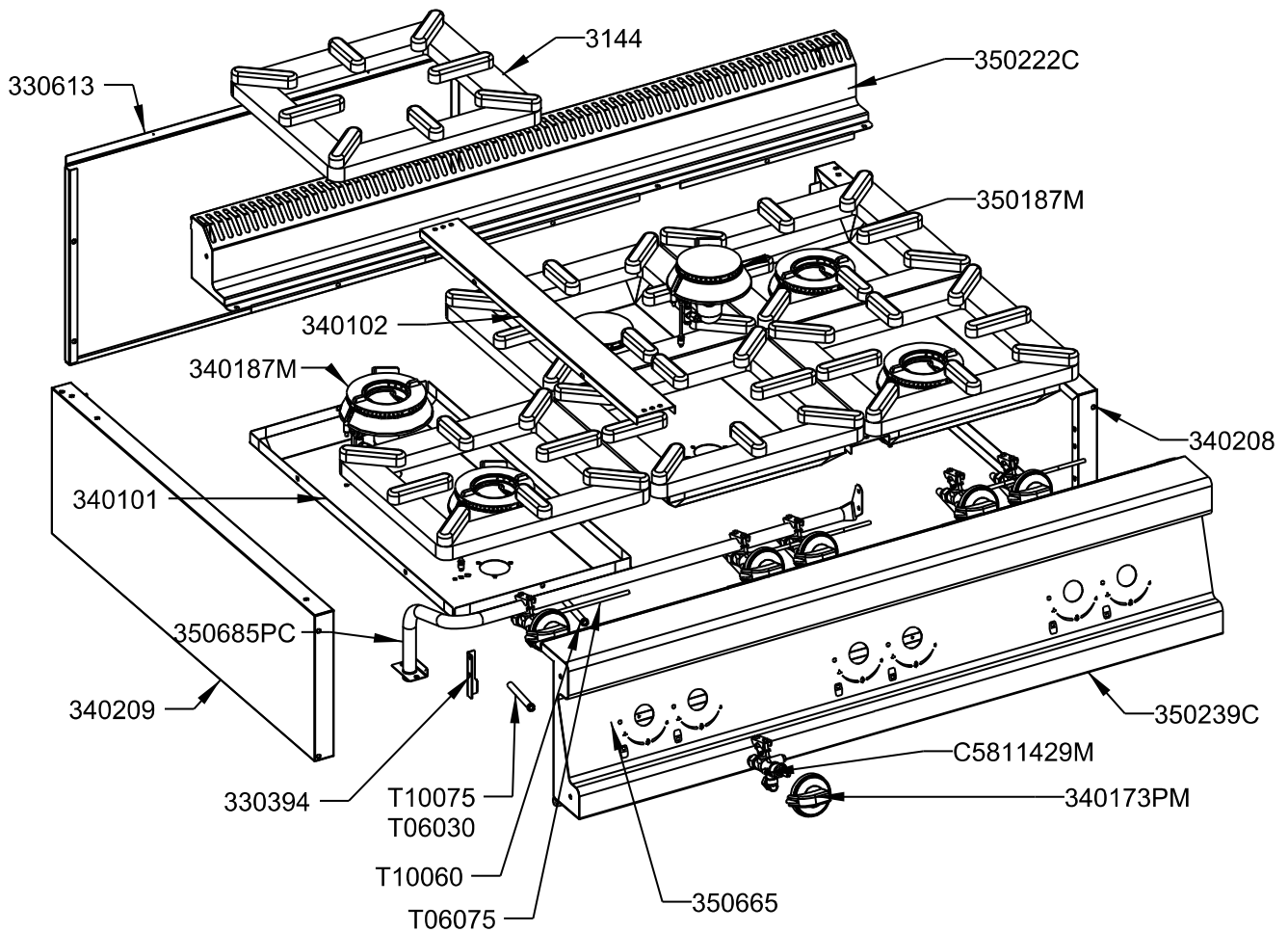
CODIGO:
340201M



4785/ER/11/05



QT	COD	DESCRIPCION
6	3144	PARRILLA SIMPLE
1	330394	SOPORTE IZQ. BATERÍA
1	330613	TRASERO HORNILLO 800
2	340101	SOBRE 2F. 900 2 QUEM.GRANDES
2	340102	SEPARADOR FUEGOS 900
1	340201	SOBRE 2F. 900 1GR + 1PEQ.
1	340208	LATERAL SUPERIOR 900 DCHO
1	340209	LATERAL SUPERIOR 900 IZQ.
1	350565	FRONTAL INFERIOR 800
6	340173PM	CONJUNTO MANDO A GAS
4	340187M	CONJUNTO QUEMADOR 9 KW (E)
2	350187M	CONJUNTO QUEMADOR 6.5 KW (D)
1	350222C	CONJUNTO PETO 1200
1	350239C	CONJUNTO FRONTAL 6F 750/900
1	350585PC	BATERIA COMPLETA COCINA 4F.
6	C5811429M	GRIFO COCINA 21-S COMPLETO
3	T06030	TUBO AL D.6 L.300
3	T06075	TUBO AL D.6 L.750
3	T10060	TUBO AL D.10 L.600
3	T10075	TUBO AL D.10 L.750



FUNDADA EN 1976
MAS BAGA
RETIENDE LOS
RETIENDE LOS

EURAST

macfrin

TOLERANCIAS GENERALES: ±0.1 mm

macfrin
group
COOKING SYSTEMS,SL

FAMILIA: COCINAS 2008

MODELO: 3402

DATA:
14/07/09

DENOMINACION:
ENCIMERA 6F 900 S.P.

ESCALA:
1/10

MATERIAL:
INOX

CODIGO:
340201M



926/MA/11/05



4785/ER/11/05



QT	COD	DESCRIPCION
6	3144	PARRILLA SIMPLE
6	3781	TUERCA M16X1.5 D.10
6	3782	BICONO D.10 LATON
6	3810	RACORD LATON 90° M-16X1.5
1	330194	PLETINA LATERAL BATERÍA
1	330294	PLETINA BASE BATERÍA
1	330394	SOPORTE IZQ. BATERÍA
1	330613	TRASERO HORNILLO 800
2	340101	SOBRE 2F. 900 2 QUEM.GRANDES
2	340102	SEPARADOR FUEGOS 900
1	340178	TAPETA DERECHA PETO 750/900
1	340179	TAPETA IZQ. PETO 750/900
1	340201	SOBRE 2F. 900 1GR + 1PEQ.
1	340208	LATERAL SUPERIOR 900 DCHO
1	340209	LATERAL SUPERIOR 900 IZQ.
1	350178	TAPETA LATERAL DERECHA FRONTAL
1	350179	TAPETA LATERAL IZQUIEDA FRONTAL
1	350222	PETO SOBRE 1200
1	350239	FRONTAL MANDOS 6F
1	350565	FRONTAL INFERIOR 800
6	340172P	ENVELLEDOR MANDO GAS/ELECT.
6	340173P	MANDO COCINA GAS 2008
6	340173PM	CONJUNTO MANDO A GAS
4	340187M	CONJUNTO QUEMADOR 9 KW (E)
1	340201M	ENCIMERA 6F 900 S.P.
2	350187M	CONJUNTO QUEMADOR 6.5 KW (D)
1	350222C	CONJUNTO PETO 1200
1	350239C	CONJUNTO FRONTAL 6F 750/900
1	350585P	BATERIA 4F.
1	350585PC	BATERIA COMPLETA COCINA 4F.
6	C5811429	GRIFO VALVULA COCINA 21S D.1/2"
6	C5811429M	GRIFO COCINA 21-S COMPLETO
4	C5815039	CORONA DIFUSOR DOBLE E 9 KW
4	C5815049	CUERPO QUEMADOR (E) 9KW.
4	C5815059	CODO ESTANCO QUEMADOR E
4	C5815069	VENTURI COMPLETO ALUM.
6	C5815079	TAPA PILOTO
6	C5815089	GUARNICION JUNTA
6	C5815099	VENTURI PILOTO
2	C5815109	CORONA DIFUSOR (D) 6.5 KW.
2	C5815119	CUERPO QUEMADOR D 6.5 KW
2	C5815129	CODO ESTANCO QUEMADOR (D)
2	C5815139	VENTURI (D) COMPLETO

FUNDADA EN 1976
MAS BAGA
RENDIENDO COCINAS**EURAST****macfrin**

TOLERANCIAS GENERALES: ±0.1 mm


COOKING SYSTEMS,SL

FAMILIA: COCINAS 2008

DATA:
14/07/09

MODELO: 3402

DENOMINACION:
ENCIMERA 6F 900 S.P.ESCALA:
1/10MATERIAL:
INOXCODIGO:
340201M



926/MA/11/05



4785/ER/11/05




6	C5815149	SOPORTE QUEMADOR HORIZONTAL
6	C5815159	PORTAINYECTOR COMPLETO
6	C5815169	CUERPO QUEMADOR PILOTO
6	C5815189	REGULADOR DE AIRE PILOTO
4	C5815199	INYECTOR GN (E) DIAM. 2.20
2	C5815209	INYECTOR GN (D) DIAM.1.50
4	C5815219	INYECTOR GLP (E) DIAM.1.45
2	C5815229	INYECTOR GLP (C) DIAM.1.05
6	C5815239	PERNO POSICIONAMIENTO
6	C5815299	TUERCA TERMOPAR M-6
6	C5815309	TERMOPAR M-9 L.400 C/M-6
12	C5815359	TUERCA+BICONO D.6 M10X1
3	T06030	TUBO AL D.6 L.300
3	T06075	TUBO AL D.6 L.750
3	T10060	TUBO AL D.10 L.600
3	T10075	TUBO AL D.10 L.750
8	TESTA35	ANGULO TESTATINA 35
6	TESTA70	ANGULO TESTATINA 70

FUNDADA EN 1976
MAS BAGA
GRANDES COCINAS

EURAST

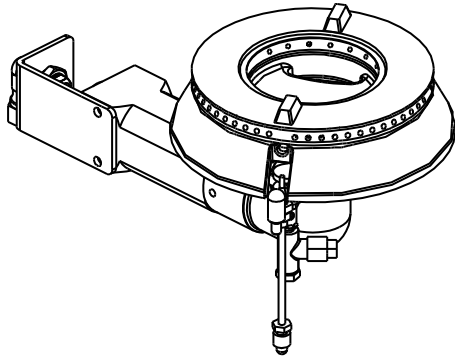
macfrin

TOLERANCIAS GENERALES: ± 0.1 mm

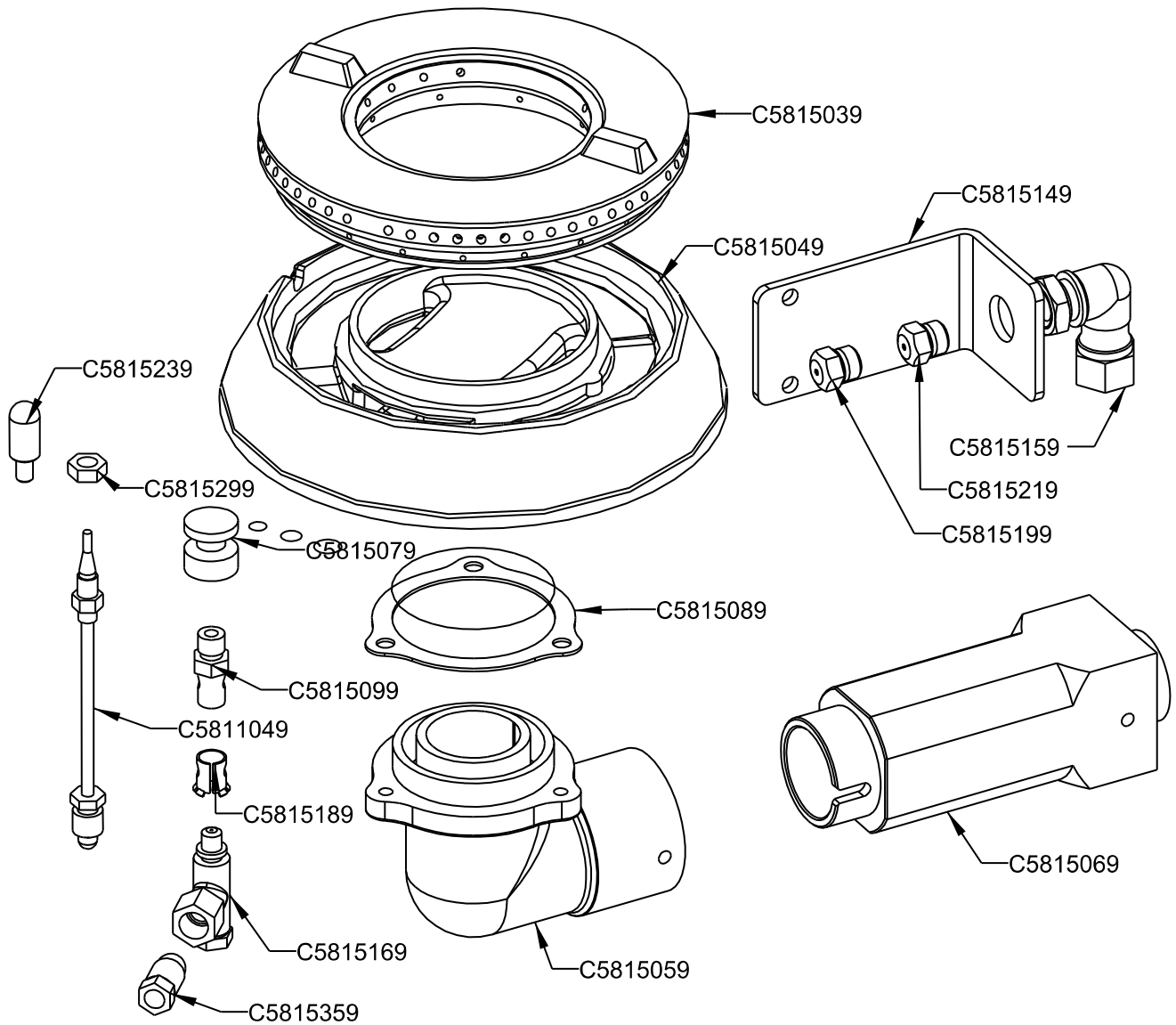
 COOKING SYSTEMS,SL	FAMILIA: COCINAS 2008		DATA: 14/07/09
	MODELO: 3402		
DENOMINACION: ENCIMERA 6F 900 S.P.	ESCALA: 1/10	MATERIAL: INOX	CODIGO: 340201M



4785/ER/11/05



CANT.	CODIGO	DESCRIPCION
1	C5815059	CODO ESTANCO QUEMADOR E
1	C5815039	CORONA DIFUSOR DOBLE E 9 KW
1	C5815049	CUERPO QUEMADOR (E) 9KW.
1	C5815169	CUERPO QUEMADOR PILOTO
1	C5815089	GUARNICION JUNTA
1	C5815219	INYECTOR GLP (E) DIAM.1.45
1	C5815199	INYECTOR GN (E) DIAM. 2.20
1	C5815239	PERNO POSICIONAMIENTO
1	C5815159	PORTAINYECTOR COMPLETO
1	C5815189	REGULADOR DE AIRE PILOTO
1	C5815149	SOPORTE QUEMADOR HORIZONTAL
1	C5815079	TAPA PILOTO
1	C5815309	TERMOPAR M-9 L.400 C/M-6
1	C5815299	TUERCA TERMOPAR M-6
1	C5815359	TUERCA+BICONO D.6 M10X1
1	C5815069	VENTURI COMPLETO ALUM.
1	C5815099	VENTURI PILOTO



FUNDADA EN 1976
MAS BAGA
SEMPRE SOCORRIDA

EURAST

macfrin

TOLERANCIAS GENERALES: ±0.1 mm



COOKING SYSTEMS,SL

FAMILIA: COCINAS 2008

DATA:
30/09/08

MODELO: 3401

DENOMINACION:
CONJUNTO QUEMADOR 9 KW TIPO E

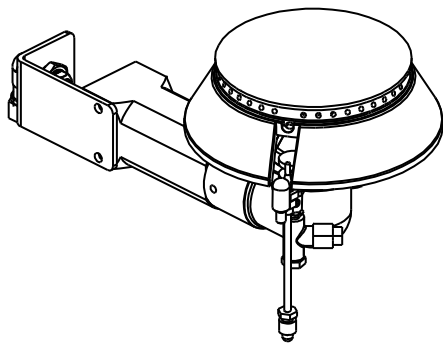
ESCALA:
1/2

MATERIAL:
FUND.

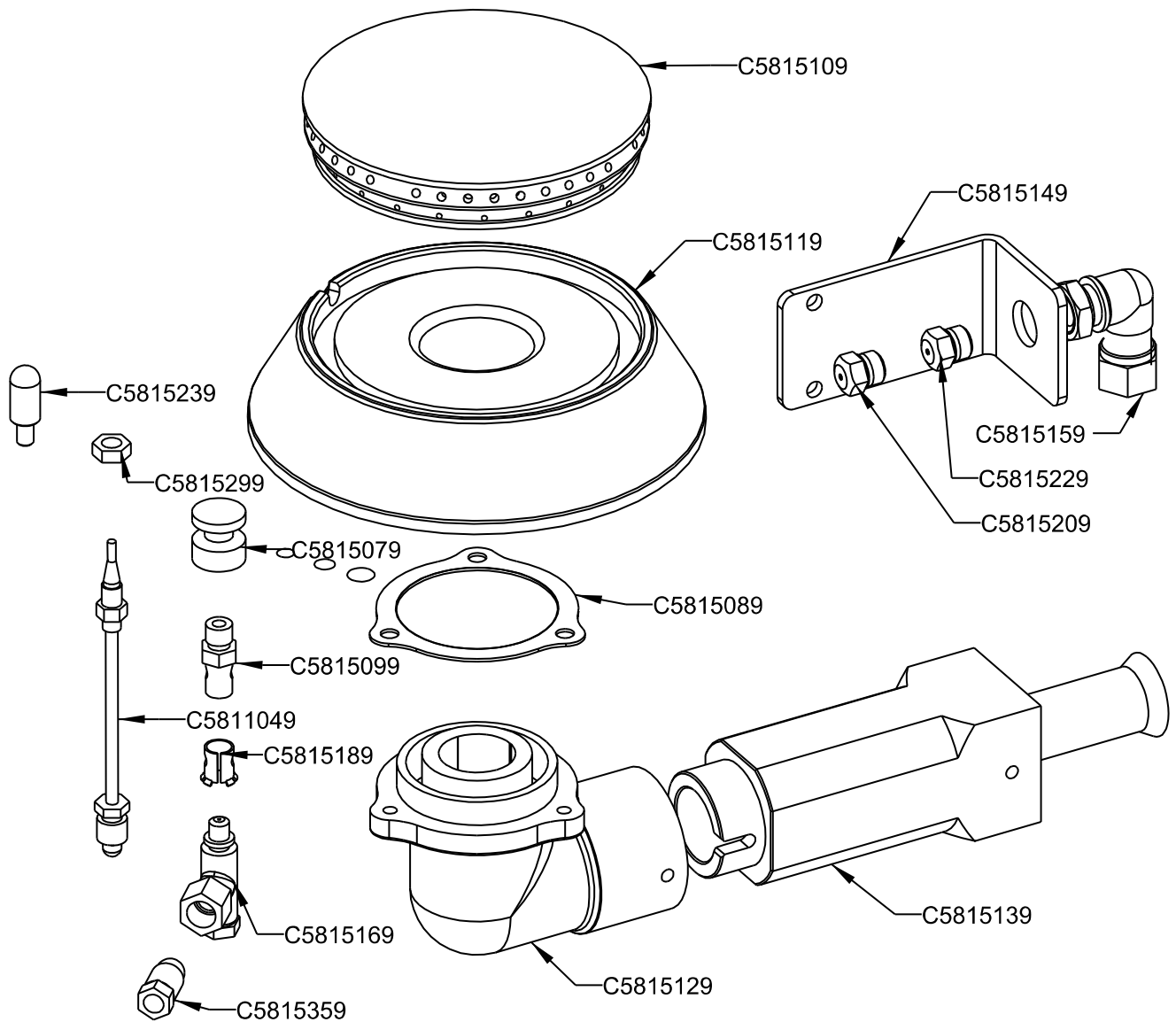
PROGRAMA:
3401-87-M



4785/ER/11/05



CANT.	CODIGO	DESCRIPCION
1	C5815129	CODO ESTANCO QUEMADOR (D)
1	C5815109	CORONA DIFUSOR (D) 6.5 KW.
1	C5815119	CUERPO QUEMADOR D 6.5 KW
1	C5815169	CUERPO QUEMADOR PILOTO
1	C5815089	GUARNICION JUNTA
1	C5815229	INYECTOR GLP (C) DIAM.1.05
1	C5815209	INYECTOR GN (D) DIAM.1.50
1	C5815239	PERNO POSICIONAMIENTO
1	C5815159	PORTAINYECTOR COMPLETO
1	C5815189	REGULADOR DE AIRE PILOTO
1	C5815149	SOPORTE QUEMADOR HORIZONTAL
1	C5815079	TAPA PILOTO
1	C5815309	TERMOPAR M-9 L.400 C/M-6
1	C5815299	TUERCA TERMOPAR M-6
1	C5815359	TUERCA+BICONO D.6 M10X1
1	C5815139	VENTURI (D) COMPLETO
1	C5815099	VENTURI PILOTO



FUNDADA EN 1976
MAS BAGA
SEMPRE SOCORRIDA

EURAST

macfrin

TOLERANCIAS GENERALES: ±0.1 mm



COOKING SYSTEMS,SL

FAMILIA: COCINAS 2008

DATA:
30/09/08

MODELO: 3501

DENOMINACION:
CONJUNTO QUEMADOR 6.5 KW TIPO D

ESCALA:
1/2

MATERIAL:
FUND.

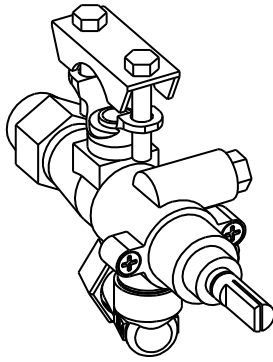
PROGRAMA:
3501-87-M



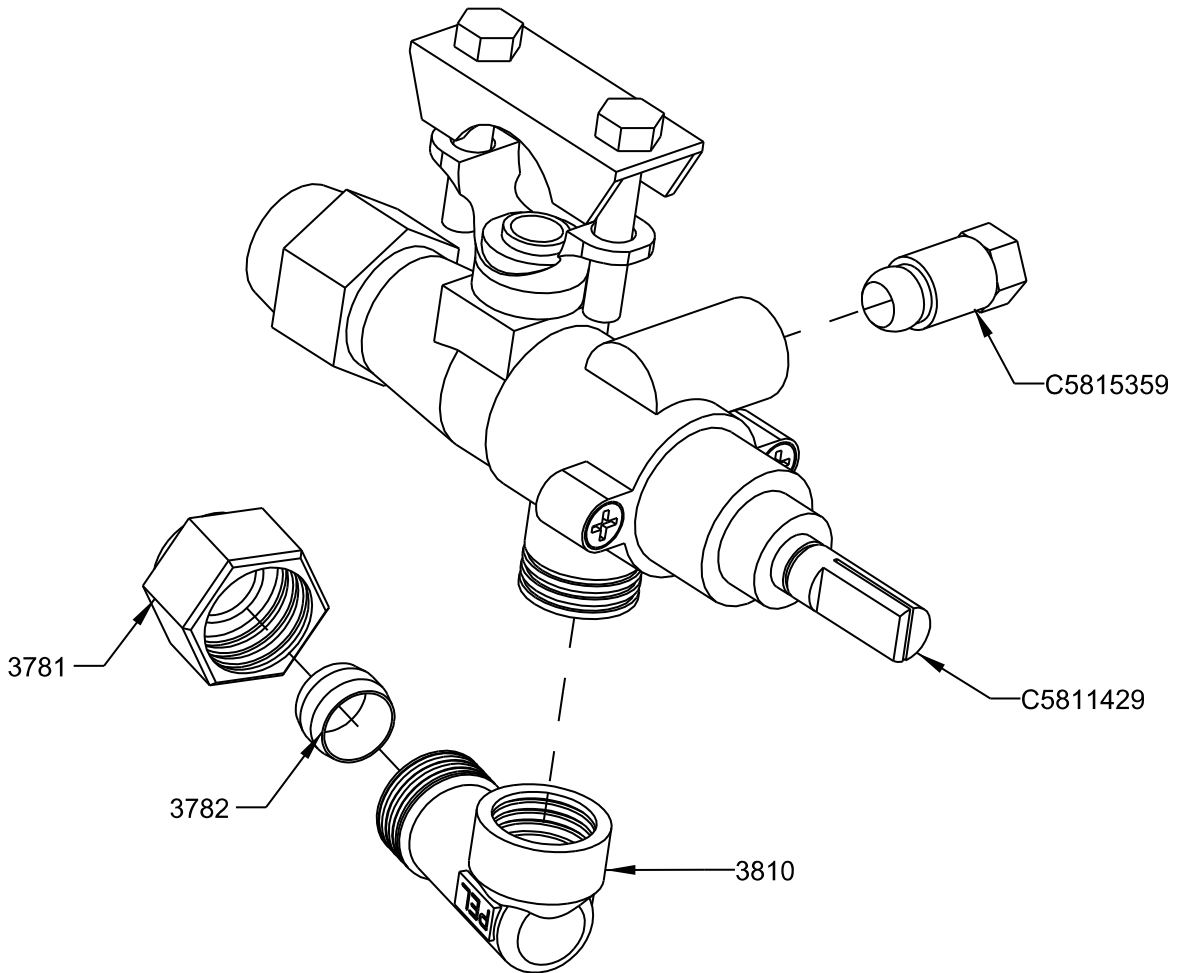
926/MA/11/05



4785/ER/11/05



QT	COD	DESCRIPCION
1	3781	TUERCA M16X1.5 D.10
1	3782	BICONO D.10 LATON
1	3810	RACORD LATON 90° M-16X1.5
1	C5811429	GRIFO VALVULA COCINA 21S D.1/2"
1	C5815359	TUERCA+BICONO D.6 M10X1



FUNDADA EN 1976
MASBAGA
SERVICIOS SOCIALES

EURAST

macfrin

TOLERANCIAS GENERALES: ±0.1 mm

macfrin
group
COOKING SYSTEMS,SL

FAMILIA: COCINAS 2008

DATA:
05/09/08

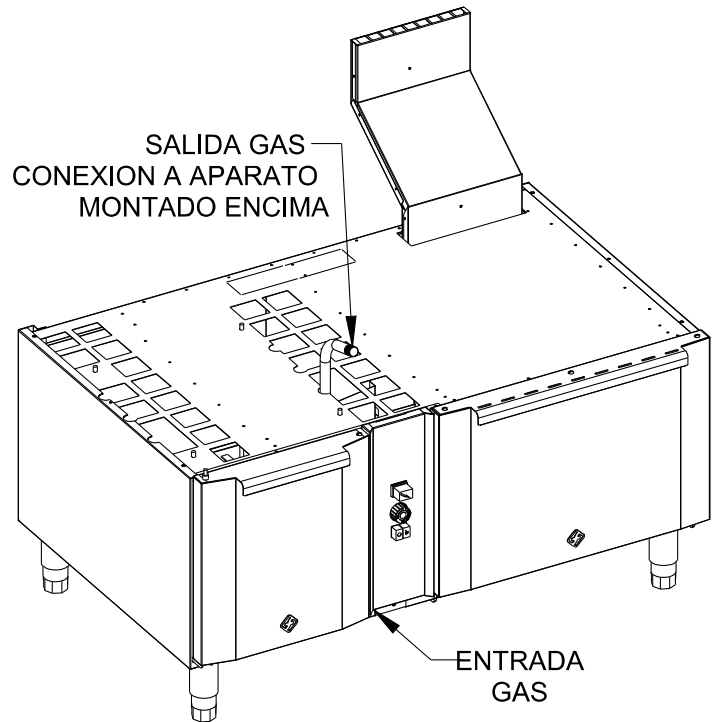
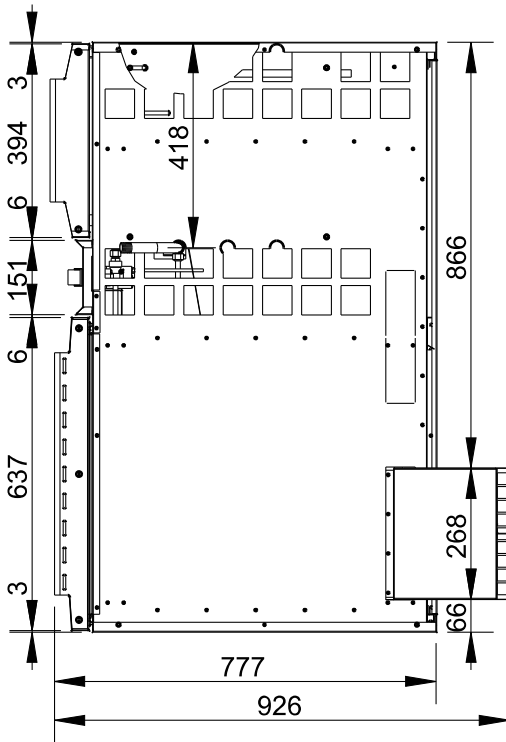
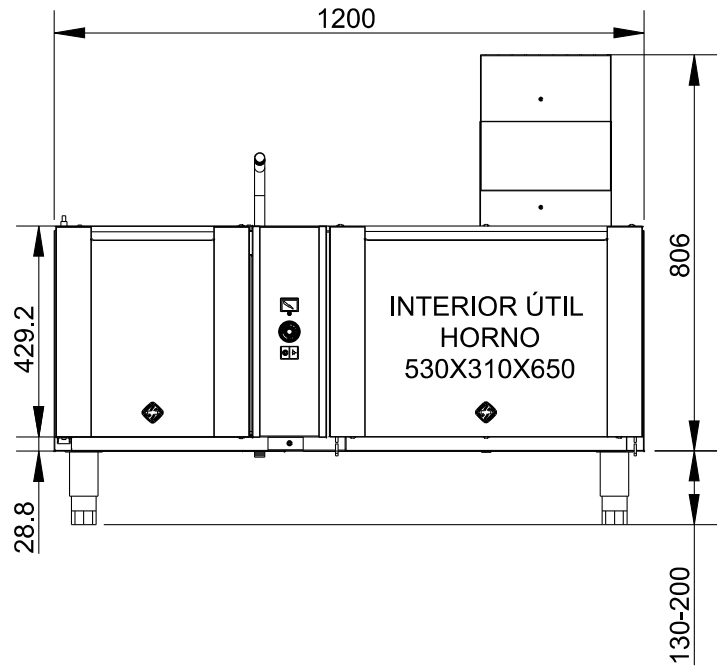
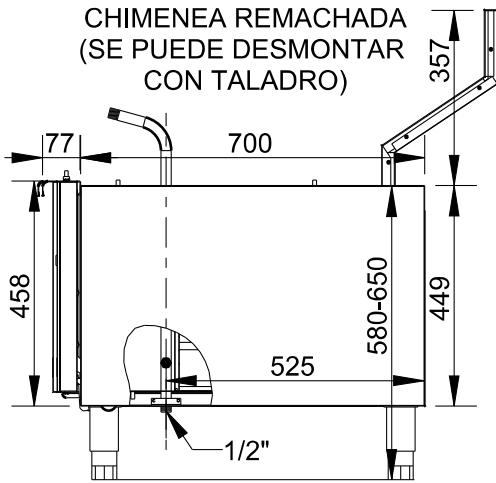
MODELO: 3401

DENOMINACION:
GRIFO COCINA 21-S COMPLETO

ESCALA:
1/1

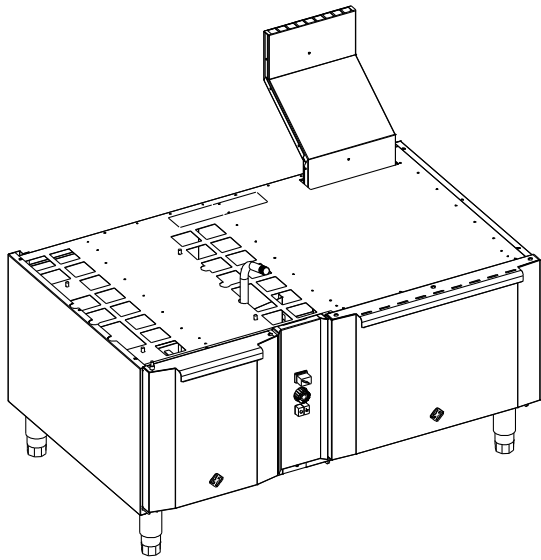
MATERIAL:
LATON

PROGRAMA:
C5811429M

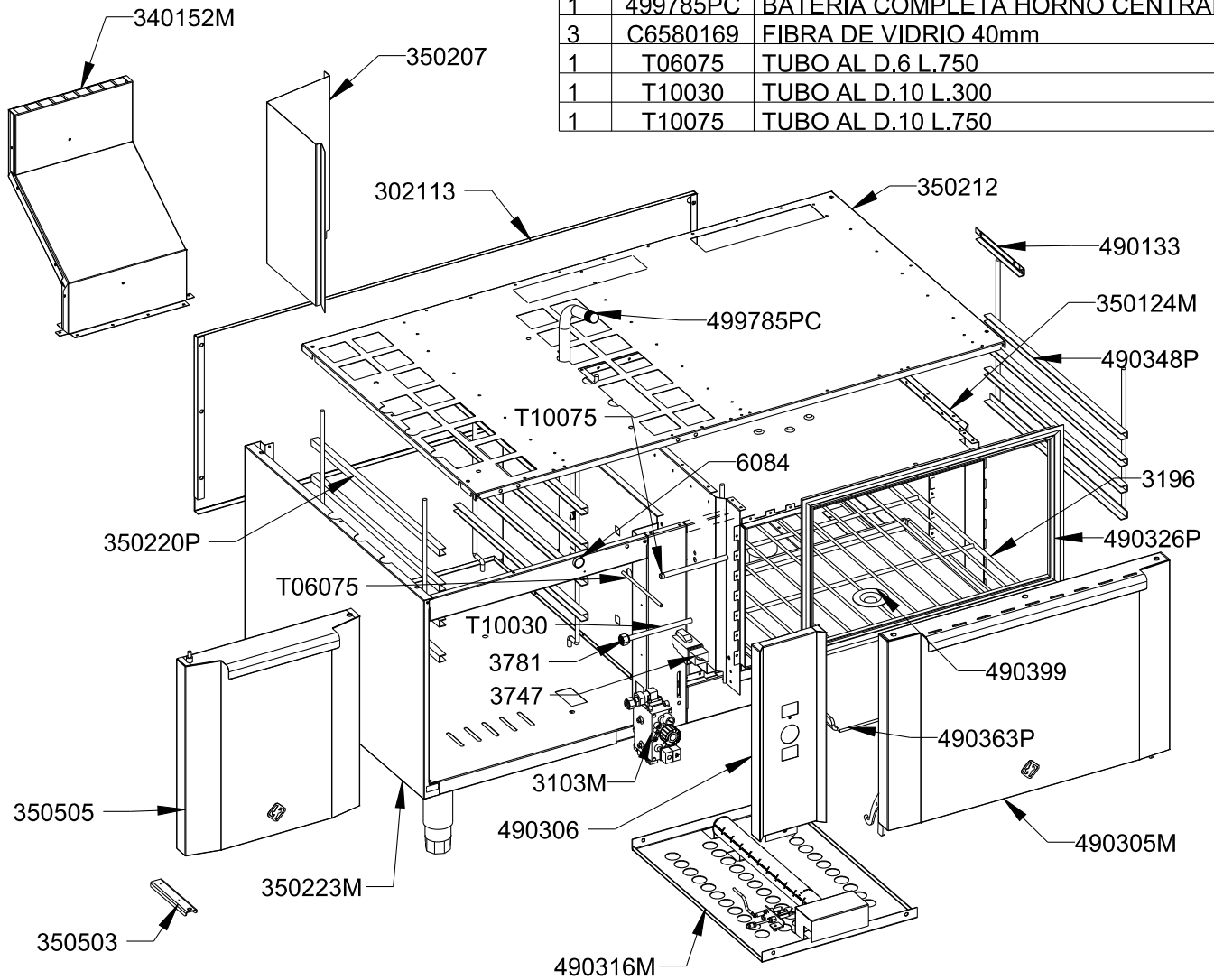




4785/ER/11/05



QT	COD	DESCRIPCION
1	3196	PARRILA HORNO 2/1
1	3747	PIEZO ELECTRICO SIT
1	3781	TUERCA M16X1.5 D.10
1	6084	IMAN
1	302113	TRASERO SOPORTE SNACK 1200
1	350207	PROTECTOR VALVULA
1	350212	TECHO HORNO 1200
1	350503	BISAGRA
1	490133	PROTECTOR BULBO
1	490306	CANTONERA HORNO GAS
1	490399	TAPA VISOR PLANCHA HORNO
1	3103M	VALVULA SIT COMPLETA
1	340152M	CONJ.SALIDA VAHOS 900
1	350124M	CUBA INTERIOR HORNO 2/1
2	350220P	GUIAS GN ARMARIO
1	350223M	CUBA EXTERIOR HORNO 2/1+ARM
1	350505M	CONJ.PUERTA COCINA DCHA/IZQ.
1	490305M	PUERTA COMPLETA 2/1
1	490316M	DEFLECTOR MONTADO 2/1
1	490326P	BURLETE HORNO 1/1 - 2/1
2	490348P	GUIA HORNO 2/1
1	490363P	PLANCHA HORNO 2/1
1	499785PC	BATERIA COMPLETA HORNO CENTRAL
3	C6580169	FIBRA DE VIDRIO 40mm
1	T06075	TUBO AL D.6 L.750
1	T10030	TUBO AL D.10 L.300
1	T10075	TUBO AL D.10 L.750



FUNDADA EN 1878
MASBAGA
GRANDES COCINAS

EURAST

macfrin

TOLERANCIAS GENERALES: ±0.1 mm

macfrin
group
COOKING SYSTEMS,SL

FAMILIA: COCINAS 2008

DATA:
23/12/09

MODELO: 3402

DENOMINACION:
HORNO 2/1 + ARM. 900

ESCALA:
1/10

MATERIAL:
INOX

CODIGO:
340280M



926/MA/11/05



4785/ER/11/05




QT	COD	DESCRIPCION	FAB	MATERIAL	DATA
1	302113	TRASERO SOPORTE SNACK 1200	SÍ	INOX 0.8	09/07/07
1	330294	PLETINA BASE BATERÍA	SÍ	FE 1.5	03/11/08
1	340152	SALIDA VAHOS HORNO 900	SÍ	GALVA 0.8	12/03/09
1	350203	OMEGA SOPORTE BATERIA 3502	SÍ	GALVA 1.5	23/12/09
2	350204	OMEGA COCINA 1200	SÍ	GALVA 1.5	17/02/09
1	350207	PROTECTOR VALVULA	SÍ	INOFER 0.8	02/12/08
1	350212	TECHO HORNO 1200	SÍ	GALVA 0.8	23/12/09
1	350263	BASE ARMARIO GN 6F 750/900	SÍ	INOFER 0.8	22/12/09
1	350265	FRONTAL INFERIOR 3502	SÍ	INOFER 0.8	10/02/09
1	350503	BISAGRA	SÍ	INOX 1.2	20/09/07
1	350505	PUERTA ARMARIO COCINA	SÍ	INOX 0.8	01/10/07
1	359307	AISLANTE HORNO 2/1	SÍ	INOFER 0.8	14/11/08
1	490133	PROTECTOR BULBO	SÍ	INOFER 0.8	14/03/08
1	490305	PUERTA HORNO 2/1	SÍ	INOX 0.8	10/03/08
1	490306	CANTONERA HORNO GAS	SÍ	INOX 0.8	13/11/08
1	490308	LATERAL DERECHO EXT.HORNO	SÍ	INOFER 0.8	13/11/08
1	490309	LATERAL IZQUIERDO CANTONERA	SÍ	INOFER 0.8	26/01/09
1	490316	DEFLECTOR HORNO 750	SÍ	INOFER 1.2	05/10/09
1	490318	CONTRAPUERTA HORNO 2/1	SÍ	INOFER 1.2	02/06/09
1	490321	TECHO HORNO 2/1	SÍ	INOFER 0.8	15/04/09
1	490324	LATERAL IZQ.HORNO 2/1	SÍ	INOFER 0.8	13/11/08
1	490325	LATERAL DCHO. HORNO 2/1	SÍ	INOFER 0,8	15/12/08
1	490333	REGISTRO UN QUEMADOR HORNO	SÍ	GALVA 0.8	10/02/09
2	490348	ANGULO APOYO PLANCHA HORNO	SÍ	INOFER 1.2	05/02/08
3	490356	OMEGA REFUERZO CONTRAPUERTA 2/1	SÍ	INOFER 1.2	26/01/09
1	490358	FRONTAL INFERIOR BOCA HORNO 2/1	SÍ	INOFER 1.2	13/11/08
1	490359	ZOCALO INTERIOR HORNO 2/1	SÍ	INOFER 1.2	20/11/08
1	490364	TRASERO HORNO 2/1 - 1/1	SÍ	INOFER 0.8	14/11/08
1	490365	FRONTAL SUPERIOR BOCA HORNO 2/1	SÍ	INOFER 1.2	13/11/08
1	490368	MONTANTE INTER. BISAGRA HORNO	SÍ	INOFER 1.2	13/11/08
2	490375	REFUERZO BISAGRA	SÍ	GALVA 1.5	14/02/08
2	490398	ANGULO DISTANCIADOR CHIMENEA	SÍ	GALVA 0.8	20/11/08
1	490399	TAPA VISOR PLANCHA HORNO	SÍ	INOFER 1.2	10/09/08
1	340152M	CONJ.SALIDA VAHOS 900	SÍ	GALVA	12/03/09
1	350124M	CUBA INTERIOR HORNO 2/1	SÍ	INOX	26/01/09
1	350223M	CUBA EXTERIOR HORNO 2/1+ARM	SÍ	INOX	22/12/09
1	350505M	CONJ.PUERTA COCINA DCHA/IZQ.	SÍ	INOX	26/05/08
1	490305M	PUERTA COMPLETA 2/1	SÍ	INOX	02/06/09
1	490316M	DEFLECTOR MONTADO 2/1	SÍ	INOX	25/05/09
1	490318C	CONJUNTO CONTRAPUERTA HORNO 2/1	SÍ	INOX	15/02/08
1	1050	TORNILLO ALLEN M5X12 DIN912	NO	INOX	22/05/09
8	1051	TORNILLO ZN M4X15 DIN 84	NO	FE ZN	01/01/09
8	1095	TORNILLO M-5X10 TLR INOX	NO	INOX	01/01/09
1	2175	CABLE PIEZO L=760	NO	FIBRA/CU	01/01/09

FUNDADA EN 1878
MASBAGA
 GRANDES COCINAS

EURAST

macfrin

TOLERANCIAS GENERALES: ± 0.1 mm


 COOKING SYSTEMS,SL	FAMILIA: COCINAS 2008		DATA: 23/12/09
	MODELO: 3402		
DENOMINACION: HORNO 2/1 + ARM. 900	ESCALA: 1/10	MATERIAL: INOX	CODIGO: 340280M



1	3103	VALVULA MINI SIT	NO	AL	01/01/09
1	3196	PARRILA HORNO 2/1	NO	FE CROMADO	26/01/09
1	3747	PIEZO ELECTRICO SIT	NO	PLAST	05/09/08
1	3765	MANDO VALV. SIT	NO	PLASTICO	01/01/09
3	3781	TUERCA M16X1.5 D.10	NO	LATON	05/09/08
2	3782	BICONO D.10 LATON	NO	LATON	01/01/09
2	3785	JUNTA VALVULA MINISIT	NO	GOMA	01/01/09
1	6084	IMAN	NO	IMAN - INOX	01/01/01
1	6160	BISAGRA HORNO DERECHA	NO	ACERO	01/02/00
1	6163	BISAGRA HORNO IZQUIERDA	NO	GALVA	01/01/01
2	61980	PORTARRULINO BISAGRA HORNO	NO	GALVA	01/01/01
1	330189	MANGUITO M16X1.5 TUBO D.10	NO	FE	22/09/08
1	350518	CONTRAPUERTA ARMARIO COCINA	NO	INOFER 1.2	10/01/08
1	300187P	QUEMADOR TUBULAR D.40 L.400	NO	INOX	05/08/09
1	3103M	VALVULA SIT COMPLETA	NO	AL	05/09/08
2	350220P	GUIAS GN ARMARIO	NO	FE CROMADO	01/12/08
1	350503P	EJE SUPERIOR PUERTA	NO	INOX/FE.CR	25/05/08
2	362489P	MACHON D.10 - 3/8" - M16X1.5	NO	LATON	01/10/08
1	490326P	BURLETE HORNO 1/1 - 2/1	NO	SILICONA	17/01/08
2	490348P	GUIA HORNO 2/1	NO	FE ZINCADO	01/06/09
1	490363P	PLANCHA HORNO 2/1	NO	FE 6 PAV	11/11/08
1	499785P	BATERIA 1/2 CURVADA	NO	FE. ZN	22/09/08
1	499785PC	BATERIA COMPLETA HORNO CENTRAL	NO	FE. ZN	06/11/08
1	A1018996	RACORD BUJIA	NO	LATON	01/01/09
1	A1018997	RACORD PILOTO	NO	LATON	01/01/09
1	A1018998	RACORD TERMOPAR	NO	LATON	01/01/09
1	A1018999	BICONO PILOTO	NO	LATON	01/01/09
6	C1061459	TORNILLO M-6X10 TLR INOX	NO	INOX	20/05/09
1	C5810129	PILOTO POLIDORO	NO	FE	01/01/09
1	C5810129M	PILOTO POLIDORO COMPLETO	NO	FE	09/09/08
1	C5810139	BUJIA	NO	CER	01/01/09
1	C5810159	INYECTOR PILOTO GN (27.2) 2 AGUJ.	NO	LATON	01/01/09
1	C5810169	INYECTOR PILOTO GLP (22) 1 AGUJ.	NO	LATON	01/01/09
2	C5810419	CODO 90° -3/8" SIT S/R.0906252	NO	AL	01/01/09
1	C5811829	TERMOPAR LISO M9X1 L 600	NO	CU	01/01/09
1	C5812649	INYECTOR D.110 GLP QUEMADOR L.400	NO	LATON	01/01/09
1	C5812669	INYECTOR D.160 GN QUEMADOR L.400	NO	LATON	01/01/09
1	C5815159	PORTAINYECTOR COMPLETO	NO	LATON	01/01/09
1	C5815359	TUERCA+BICONO D.6 M10X1	NO	LATON	01/01/09
4	C6260511	PATA INOX 130-200 (S_F)	NO	INOX	01/01/09
4	C6580169	FIBRA DE VIDRIO 40mm	NO	LANA ROCA	01/01/01
1	T06075	TUBO AL D.6 L.750	NO	AL 99.7%	13/05/09
1	T10030	TUBO AL D.10 L.300	NO	AL 99.7%	13/05/09
1	T10075	TUBO AL D.10 L.750	NO	AL 99.7%	13/05/09



TOLERANCIAS GENERALES: ±0.1 mm

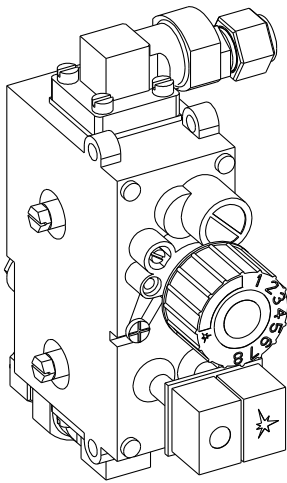
 COOKING SYSTEMS,SL	FAMILIA: COCINAS 2008		DATA: 23/12/09
	MODELO: 3402		
DENOMINACION: HORNO 2/1 + ARM. 900	ESCALA: 1/10	MATERIAL: INOX	CODIGO: 340280M



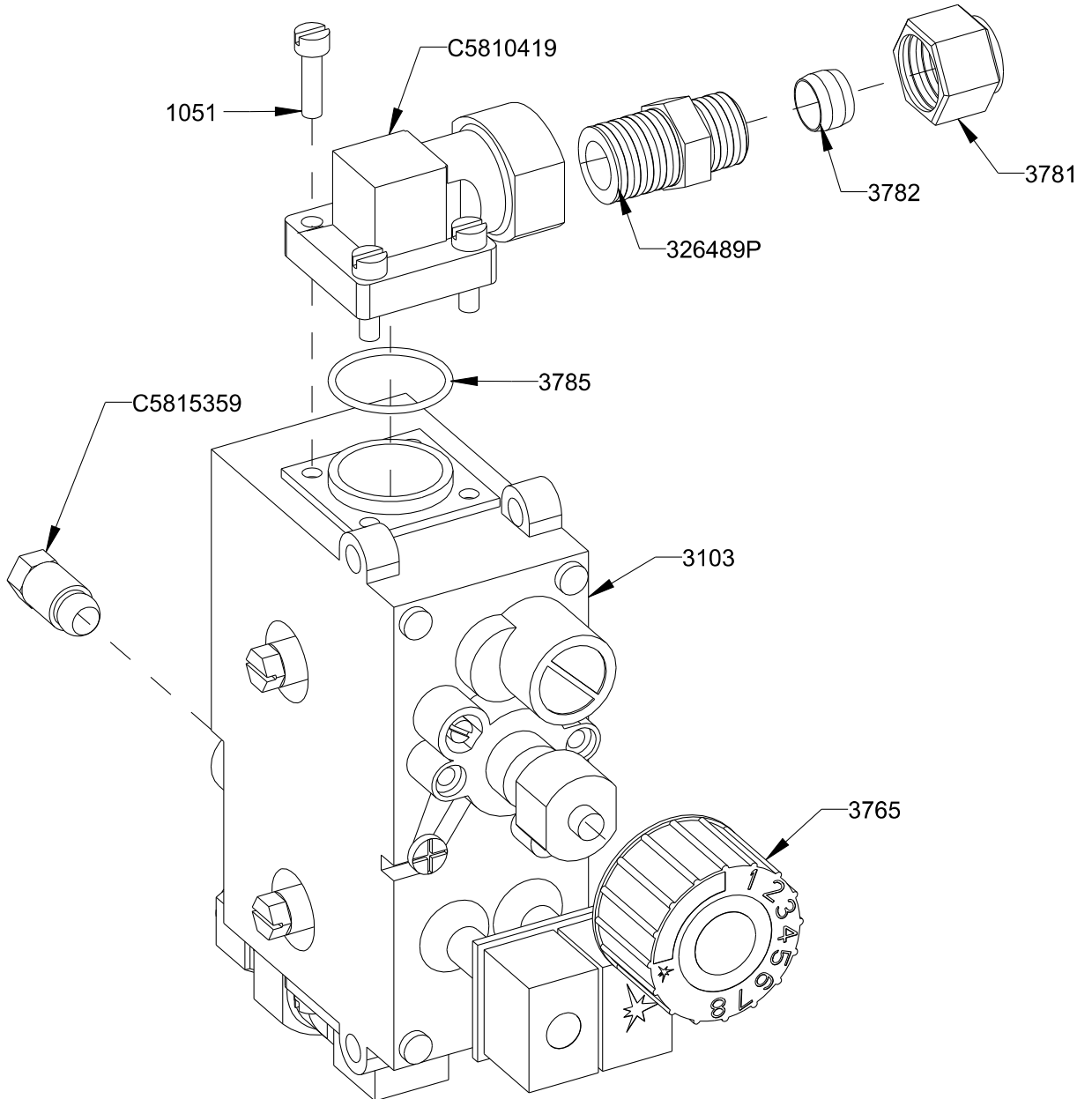
926/MA/11/05



4785/ER/11/05



QT	COD	DESCRIPCION
8	1051	TORNILLO ZN M4X15 DIN 84
1	3103	VALVULA MINI SIT
1	3765	MANDO VALV. SIT
2	3781	TUERCA M16X1.5 D.10
2	3782	BICONO D.10 LATON
2	3785	JUNTA VALVULA MINISIT
2	362489P	MACHON D.10 - 3/8" - M16X1.5
2	C5810419	CODO 90° -3/8" SIT S/R.0906252
1	C5815359	TUERCA+BICONO D.6 M10X1



FUNDADA EN 1878
MASBAGA
GRANDES COCINAS

EURAST

macfrin

TOLERANCIAS GENERALES: ±0.1 mm

macfrin group
COOKING SYSTEMS,SL

FAMILIA: COCINAS 2008

DATA:
05/09/08

MODELO: 3611

DENOMINACION:
VALVULA SIT COMPLETA

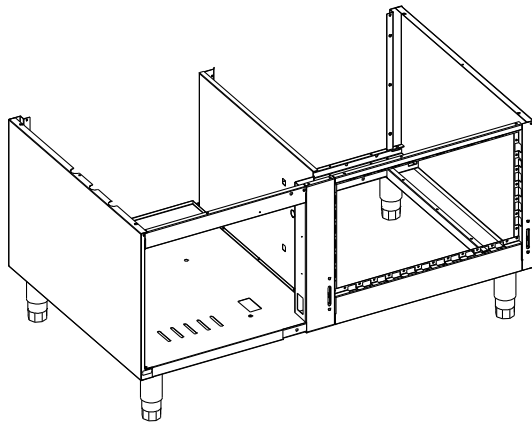
ESCALA:
1/2

MATERIAL:
AL

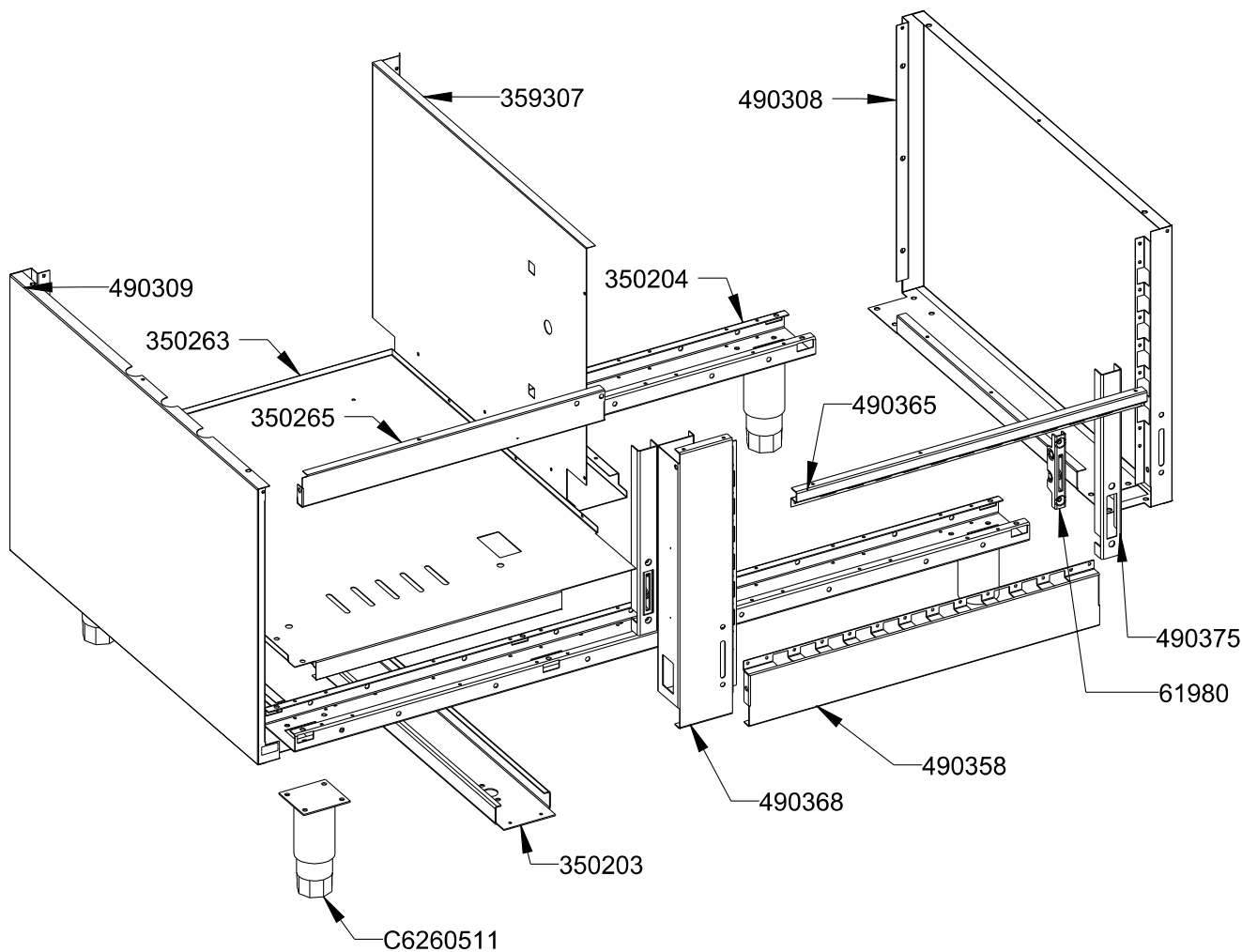
CODIGO:
3103M



4785/ER/11/05



QT	COD	DESCRIPCION
2	61980	PORTARRULINO BISAGRA HORNO
1	350203	OMEGA SOPORTE BATERIA 3502
2	350204	OMEGA COCINA 1200
1	350263	BASE ARMARIO GN 6F 750/900
1	350265	FRONTAL INFERIOR 3502
1	359307	AISLANTE HORNO 2/1
1	490308	LATERAL DERECHO EXT.HORNO
1	490309	LATERAL IZQUIERDO CANTONERA
1	490358	FRONTAL INFERIOR BOCA HORNO 2/1
1	490365	FRONTAL SUPERIOR BOCA HORNO 2/1
1	490368	MONTANTE INTER. BISAGRA HORNO
2	490375	REFUERZO BISAGRA
4	C6260511	PATA INOX 130-200 (S_F)



FUNDADA EN 1878
MASBAGA
GRANDES COCINAS

EURAST

macfrin

TOLERANCIAS GENERALES: ± 0.1 mm

macfrin
group
COOKING SYSTEMS,SL

FAMILIA: COCINAS 2008

DATA:
22/12/09

MODELO: 3502

DENOMINACION:
CUBA EXTERIOR HORNO 2/1 + ARM

ESCALA:
1/10

MATERIAL:
INOX

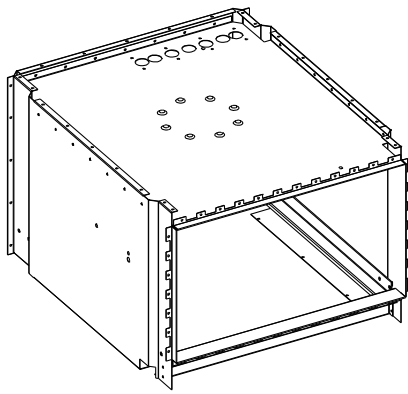
CODIGO:
350223M



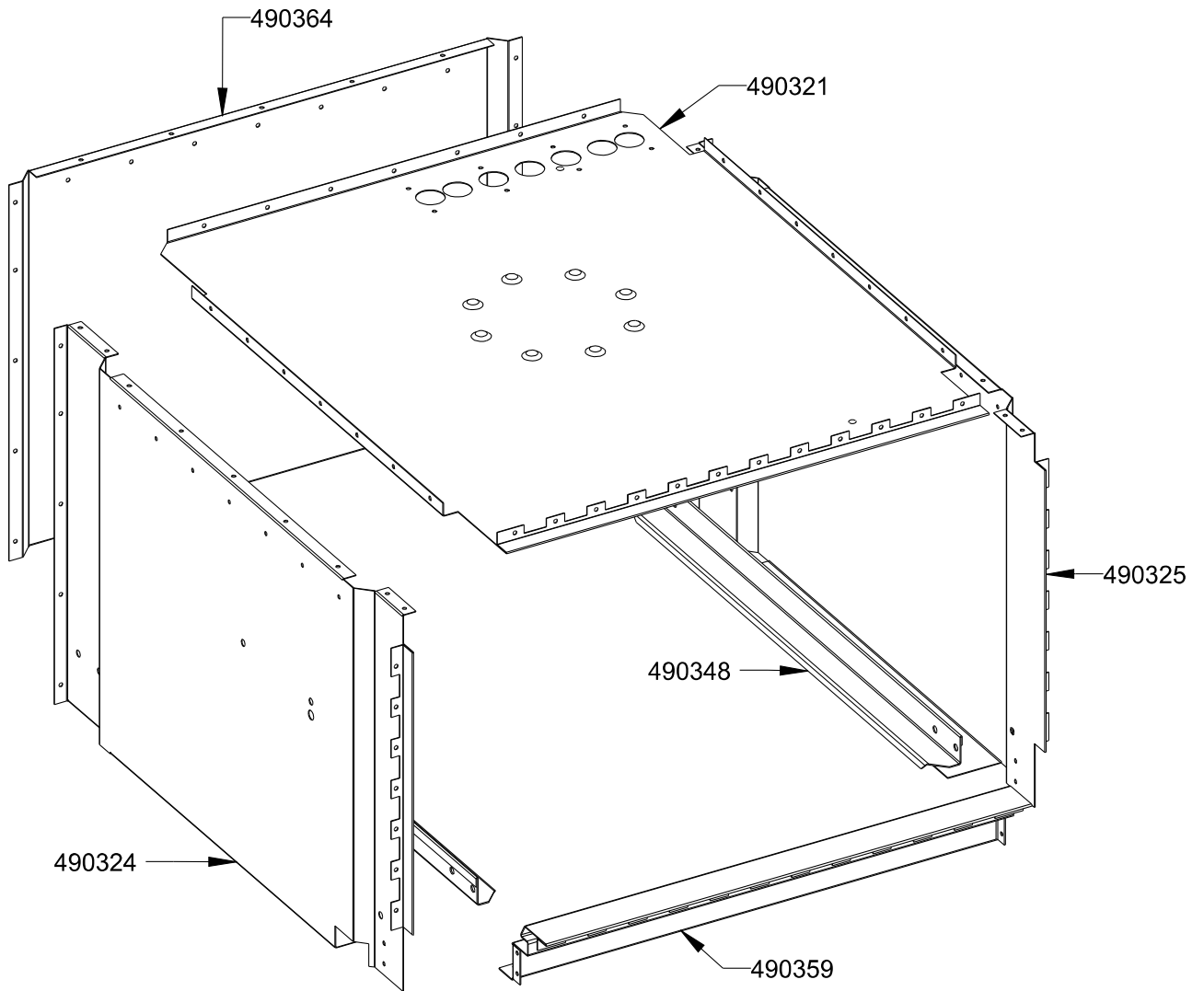
926/MA/11/05



4785/ER/11/05



QT	COD	DESCRIPCION
1	490321	TECHO HORNO 2/1
1	490324	LATERAL IZQ. HORNO 2/1
1	490325	LATERAL DCHO. HORNO 2/1
2	490348	ANGULO APOYO PLANCHA HORNO
1	490359	ZOCALO INTERIOR HORNO 2/1
1	490364	TRASERO HORNO 2/1 - 1/1



TOLERANCIAS GENERALES: ± 0.1 mm



FAMILIA: COCINAS 2008

DATA:
26/01/09

MODELO: 3501

DENOMINACION:
CUBA INTERIOR HORNO 2/1

ESCALA:
1/8

MATERIAL:
INOX

CODIGO:
350124M



4785/ER/11/05

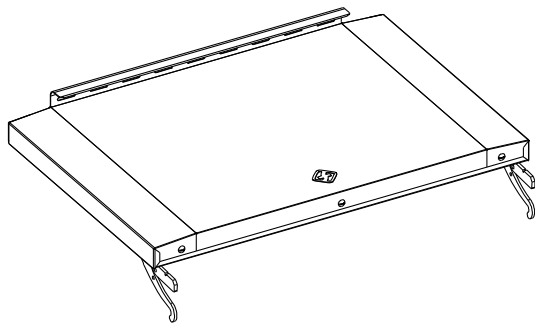


FUNDADA EN 1878
MASBAGA
GRANDES COCINAS

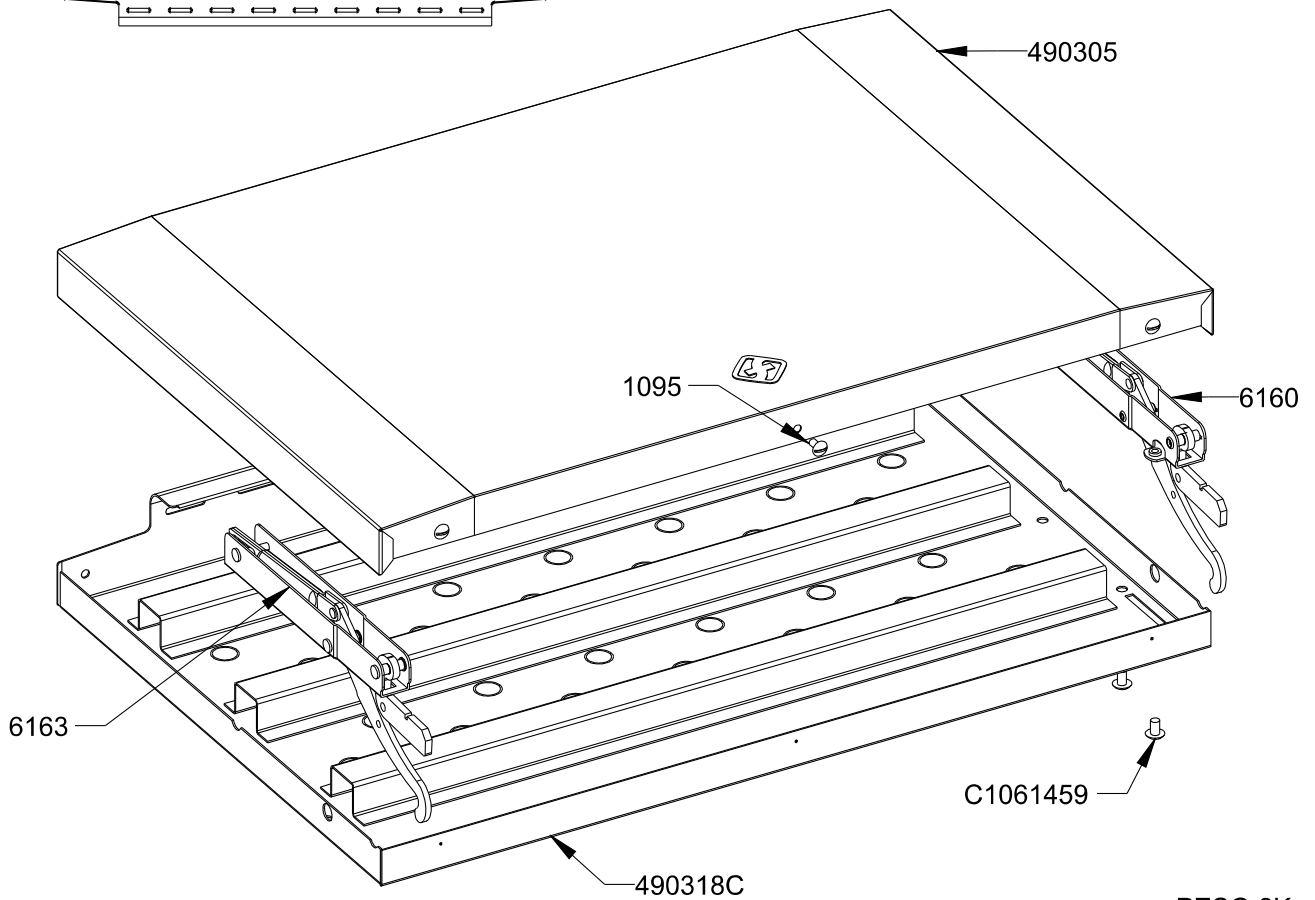
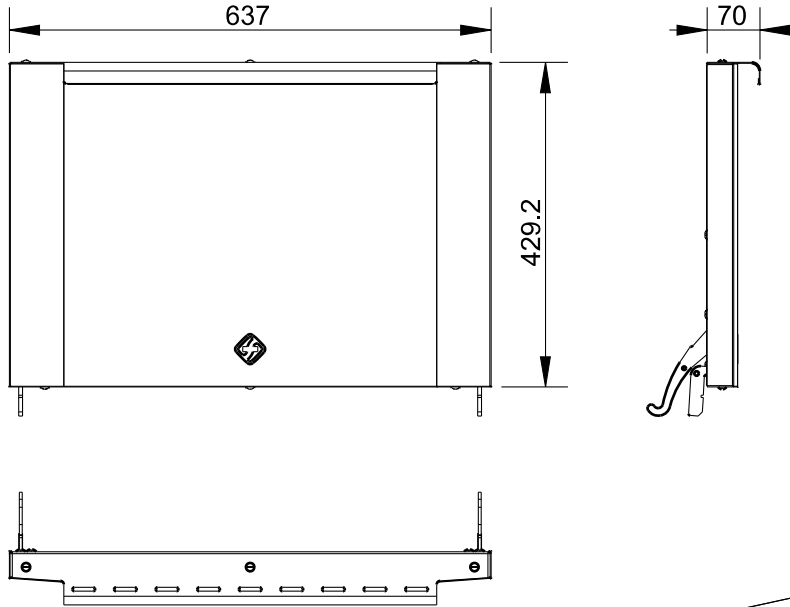
EURAST

macfrin

TOLERANCIAS GENERALES: ±0.1 mm



QT	COD	DESCRIPCION
1	6160	BISAGRA HORNO DERECHA
1	6163	BISAGRA HORNO IZQUIERDA
1	490318C	CONJUNTO CONTRAPUERTA HORNO 2/1
1	C6580169	FIBRA DE VIDRIO 40mm
1	490305	PUERTA HORNO 2/1
6	1095	TORNILLO M-5X10 TLR INOX
6	C1061459	TORNILLO M-6X10 TLR INOX



PESO:8Kg

macfrin group
COOKING SYSTEMS,SL

FAMILIA: COCINAS 2008

DATA:
02/06/09

MODELO: 4901 - 4903

DENOMINACION:
PUERTA COMPLETA 2/1

ESCALA:
1/10

MATERIAL:
INOX

CODIGO:
490305M



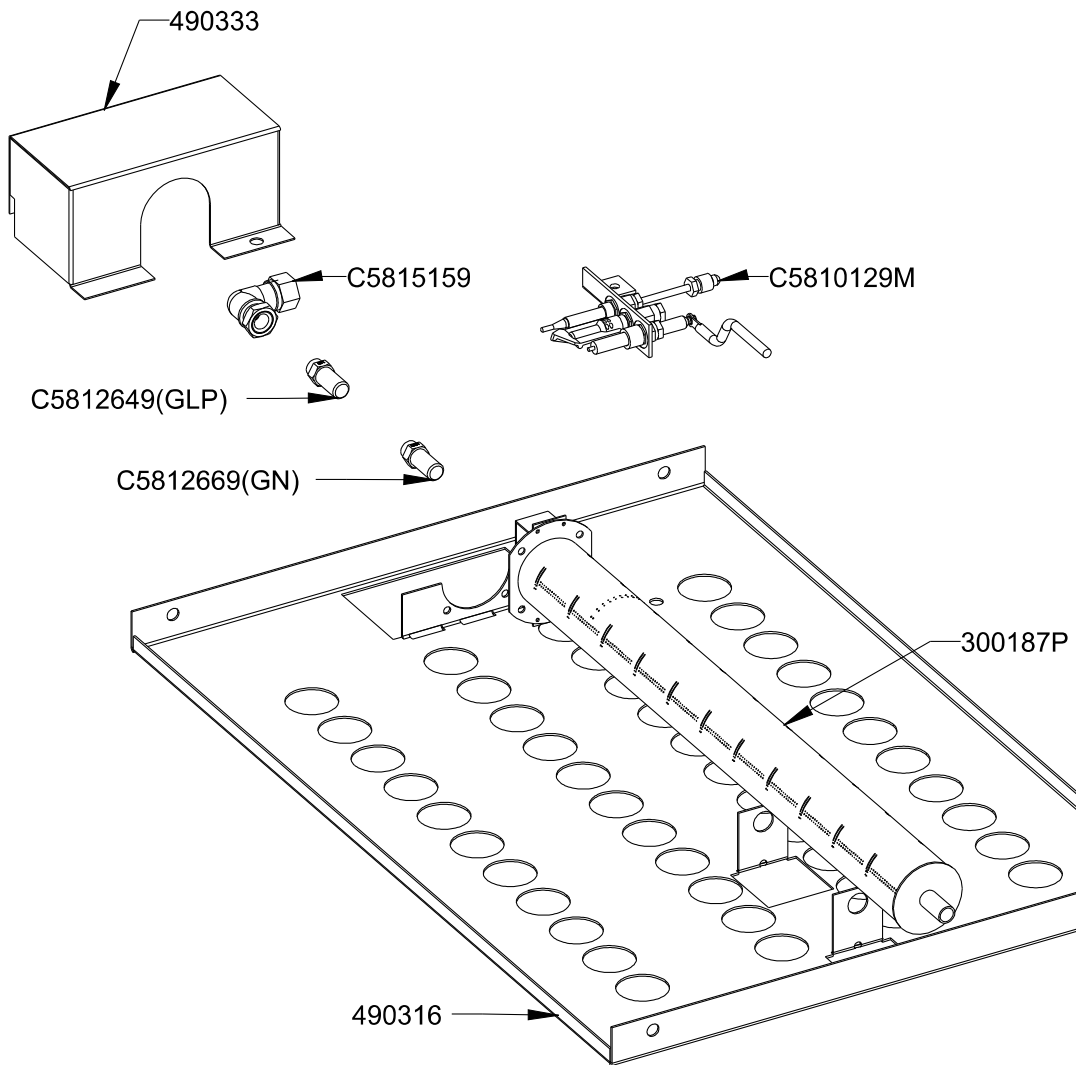
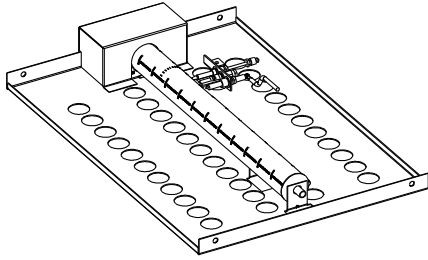
926/MA/11/05



4785/ER/11/05



QT	COD	DESCRIPCION
1	490316	DEFLECTOR HORNO 750
1	490333	REGISTRO UN QUEMADOR HORNO
1	300187P	QUEMADOR TUBULAR D.40 L.400
1	C5810129M	PILOTO POLIDORO COMPLETO
1	C5812649	INYECTOR D.110 GLP QUEMADOR L.400
1	C5812669	INYECTOR D.160 GN QUEMADOR L.400
1	C5815159	PORTAINYECTOR COMPLETO



FUNDADA EN 1878
MASBAGA
GRANDES COCINAS

EURAST

macfrin

TOLERANCIAS GENERALES: ± 0.1 mm

macfrin
group
COOKING SYSTEMS,SL

FAMILIA: COCINAS 2008

DATA:
25/05/09

MODELO: 4903

DENOMINACION:
DEFLECTOR MONTADO 2/1

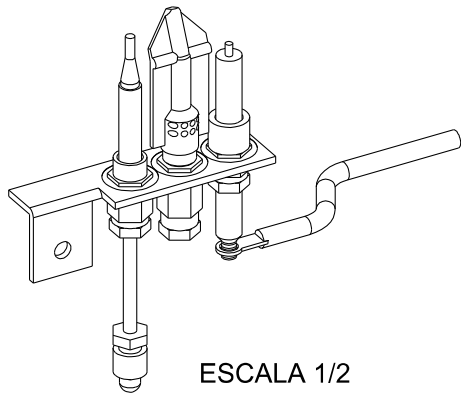
ESCALA:
1/4

MATERIAL:
INOX

CODIGO:
490316M

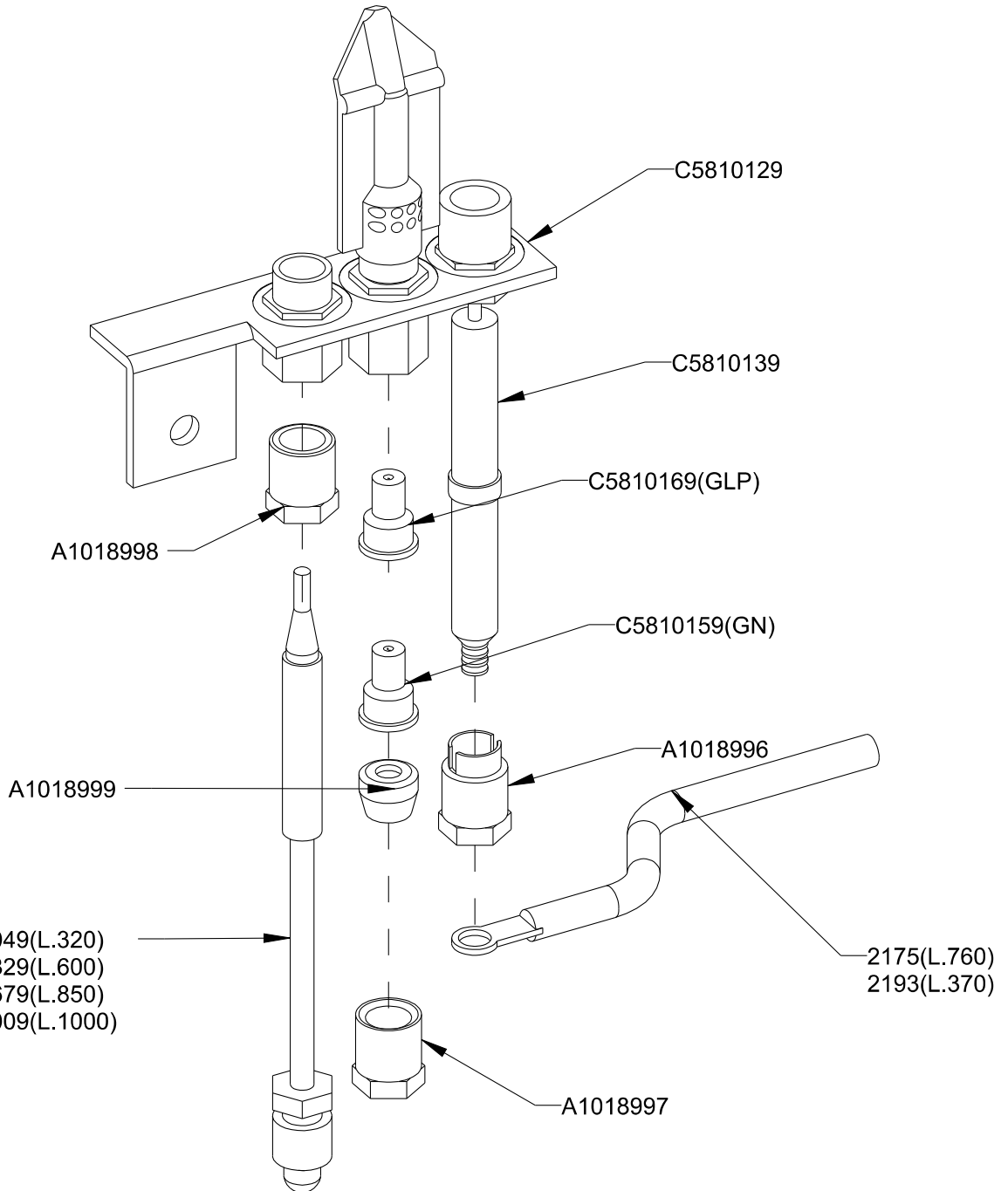


4785/ER/11/05



ESCALA 1/2

QT	COD	DESCRIPCION
1	A1018999	BICONO PILOTO
1	C5810139	BUJIA
1	2175	CABLE PIEZO L=760
1	C5810169	INYECTOR PILOTO GLP (22) 1 AGUJ.
1	C5810159	INYECTOR PILOTO GN (27.2) 2 AGUJ.
1	C5810129	PILOTO POLIDORO
1	A1018996	RACORD BUJIA
1	A1018997	RACORD PILOTO
1	A1018998	RACORD TERMOPAR
1	C5811829	TERMOPAR LISO M9X1 L 600



FUNDADA EN 1878
MASBAGA
GRANDES COCINAS

EURAST

macfrin

TOLERANCIAS GENERALES: ±0.1 mm

macfrin group
COOKING SYSTEMS,SL

FAMILIA: COCINAS 2008

DATA:
09/09/08

MODELO: 3611

DENOMINACION:
PILOTO POLIDORO COMPLETO

ESCALA:
1/1

MATERIAL:
FE

PROGRAMA:
C5810129M