

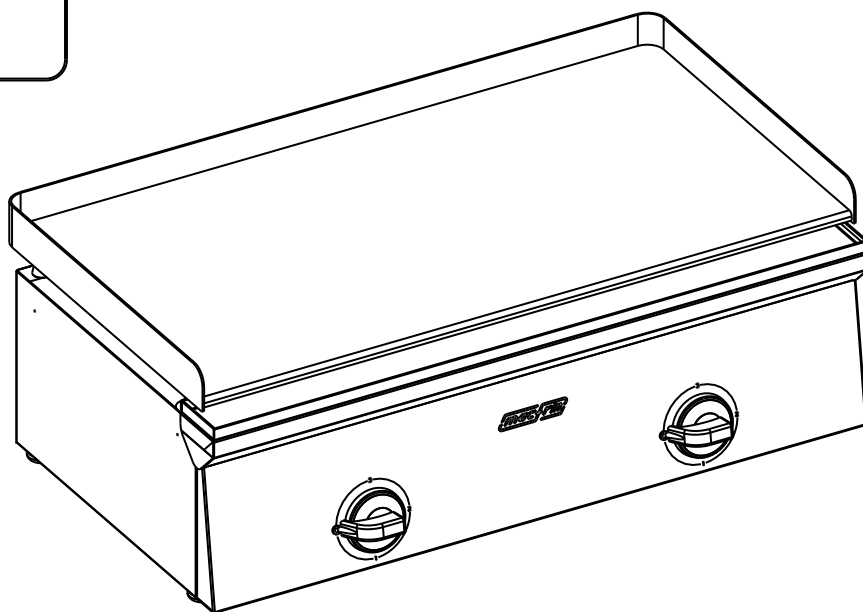
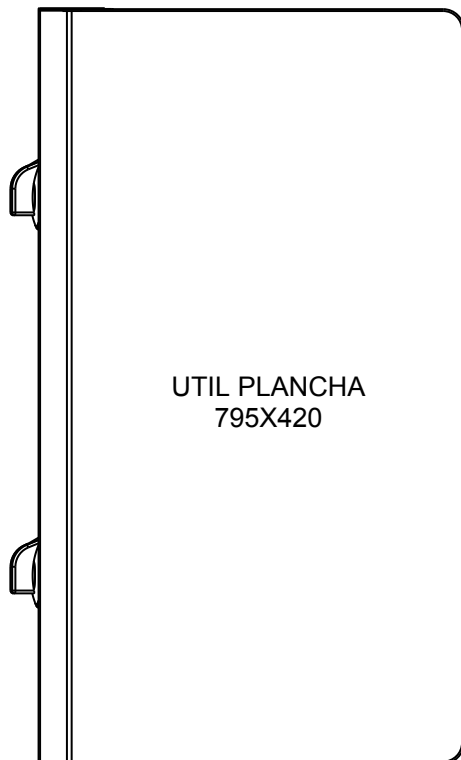
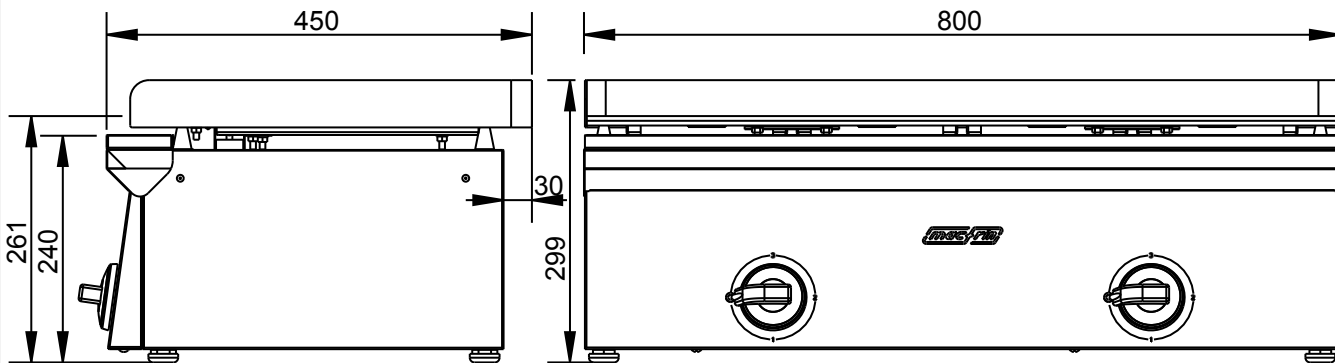


**Applus®**  
LGA1  
Organismo  
Notificado  
**0370**

**AENOR**  
Organismo  
Notificado  
**0099**



TOLERANCIAS GENERALES: ± 0.5 mm



POTENCIA: 4.000 W  
CONEXIÓN: CABLE 3x4(3m)



FAMILIA: BAR 2009

FECHA: 24/05/11

MODELO: 4444E

PESO(Kg): 40.032

DENOMINACION:  
PLANCHA BAR ELEC.800 Cr.10MM

ESCALA:  
1/8

MATERIAL:  
INOX

CODIGO:  
4444E

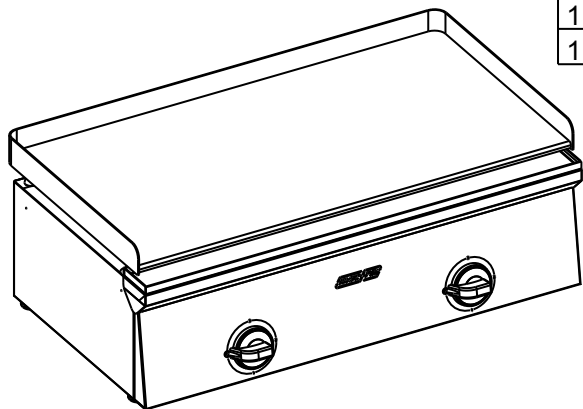


**Applus®**  
LGA1  
Organismo  
Notificado  
**0370**

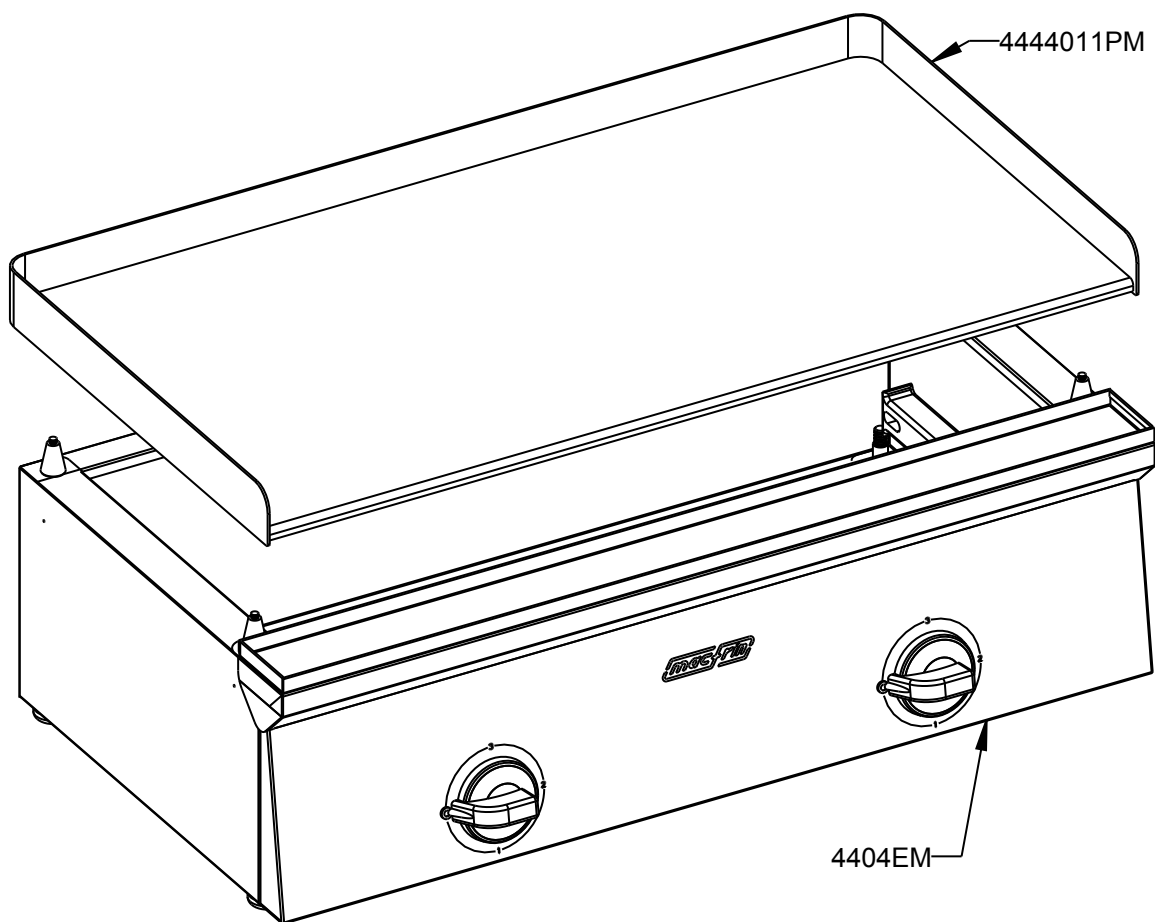
**AENOR**  
Organismo  
Notificado  
**0099**



TOLERANCIAS GENERALES: ± 0.5 mm



| QT | COD       | DESCRIPCION                     |
|----|-----------|---------------------------------|
| 1  | 4404EM    | PLANCHA 800X450 ELEC.SIN ENC.   |
| 1  | 4444011PM | CONJ.PLAN.Cr.10 mm C/PETO ELEC. |



FAMILIA: BAR 2009

FECHA: 24/05/11

MODELO: 4444E

PESO(Kg): 40.032

DENOMINACION:  
PLANCHA BAR ELEC.800 Cr.10MM

ESCALA:  
1/6

MATERIAL:  
INOX

CODIGO:  
4444E



**Applus®**  
LGA1  
Organismo  
Notificado  
**0370**

**AENOR**  
Organismo  
Notificado  
**0099**



TOLERANCIAS GENERALES: ± 0.5 mm

| QT | COD       | DESCRIPCION                       | FAB. | MATERIAL    | DATA     | PESO   |
|----|-----------|-----------------------------------|------|-------------|----------|--------|
| 2  | 361633    | PROTECTOR BULBO ELEC.             | SÍ   | INOX 0,8    | 11/01/11 | 0.015  |
| 4  | 440114    | SOPORTE RESISTENCIA               | SÍ   | GALVA 1.5   | 17/05/11 | 0.612  |
| 1  | 440419    | FRONTAL SOBRE PLANCHA 800         | SÍ   | INOFER 0.8  | 01/03/10 | 0.967  |
| 1  | 440426    | ENVOLVENTE BAR 800                | SÍ   | INOFER 0.8  | 06/05/10 | 3.058  |
| 1  | 440449    | CANAL PLANCHA 800                 | SÍ   | INOFER 0.8  | 09/02/10 | 0.584  |
| 1  | 441939    | FRONTAL MANDOS CREP.2 PL.ELEC.    | SÍ   | INOFER 0.8  | 03/05/10 | 1.263  |
| 2  | 448133    | PROTECTOR CONEXIONES 450          | SÍ   | GALVA 0.8   | 17/05/11 | 0.357  |
| 4  | 4401141   | TAPA CONTACTOS RESISTENCIA        | SÍ   | GALVA 0.8   | 17/05/11 | 0.140  |
| 1  | 4404EM    | PLANCHA 800X450 ELEC.SIN ENC.     | SÍ   | INOX        | 24/05/11 | 8.735  |
| 1  | 4444011PC | C.SOLD.PLAN.Cr.10 mm C/PETO ELEC. | SÍ   | Fe          | 24/05/11 | 27.144 |
| 1  | 4444011PM | CONJ.PLAN.Cr.10 mm C/PETO ELEC.   | SÍ   | Fe          | 24/05/11 | 31.297 |
| 8  | 1014      | REMACHE ROSCADO M-10              | NO   | ZN          | 17/12/09 | 0.008  |
| 4  | 1058      | PERNO PARA SOLDAR M-6X15          | NO   | INOX        | 27/04/10 | 0.003  |
| 2  | 1095      | TORNILLO M-5X10 TLR INOX          | NO   | INOX        | 01/01/09 | 0.003  |
| 1  | 2071      | CABLE MANGUERA 3X4 (m.l.)         | NO   | CU          | 17/03/10 | 0.500  |
| 2  | 2125      | REGLETA CERÁMICA BP16             | NO   | CERAM.      | 29/09/09 | 0.141  |
| 4  | 2179      | RESISTENCIA 1000W GRILL           | NO   | AISI309     | 19/11/98 | 0.134  |
| 2  | 2221      | TERMOSTATO 320°                   | NO   | CU          | 15/04/09 | 0.078  |
| 1  | 5140      | PLACA SIN AMIANTO 5mm             | NO   | SIN AMIANTO | 17/05/11 | 0.500  |
| 1  | 96107     | ESPATULA PLANCHA                  | NO   | INOX        | 01/01/01 | 0.402  |
| 2  | 340172P   | EMBELLECEDOR MANDO GAS/ELECT.     | NO   | ABS         | 10/12/07 | 0.018  |
| 2  | 348173P   | MANDO ELECTRICO                   | NO   | BAQ         | 10/12/07 | 0.096  |
| 2  | 348173PM  | CONJUNTO MANDO ELECTRICO          | NO   | BAQ+ABS     | 10/12/07 | 0.108  |
| 4  | 440389P   | CENTRADOR PLANCHA                 | NO   | FE CROMADO  | 08/02/10 | 0.037  |
| 1  | 4444011P  | PLANCHA CR 10mm C/PETO 800X420    | NO   | FE DEC.10mm | 08/03/10 | 27.015 |
| 1  | A1008164  | TUERCA PG-16                      | NO   | PLASTICO    | 24/05/11 | 0.007  |
| 20 | A1010150  | PERNO PARA SOLDAR M-6X25          | NO   | INOX        | 16/05/11 | 0.006  |
| 24 | C1160063  | TUERCA M-6 DIN934                 | NO   | FE ZN       | 17/12/09 | 0.002  |
| 24 | C1260243  | ARANDELA M-6 DIN-125 ZN           | NO   | FE ZN       | 22/03/11 | 0.001  |
| 6  | C1660099  | REMACHE EXAG.ROSCADO M-5          | NO   | Fe ZN       | 24/03/11 | 0.002  |
| 2  | C5120219  | PILOTO REDONDO ROJO D.5.5         | NO   | CU          | 14/04/09 | 0.002  |
| 1  | C5321059  | PRENSAESTOPA PG-16                | NO   | PLASTICO    | 24/05/11 | 0.053  |
| 4  | C6260549  | PATA PA M-10X30 BASE D.30         | NO   | PA NEGRA    | 15/04/10 | 0.074  |



FAMILIA: BAR 2009

FECHA: 24/05/11

MODELO: 4444E

PESO(Kg): 40.032

DENOMINACION:  
PLANCHA BAR ELEC.800 Cr.10MM

ESCALA:  
1/6

MATERIAL:  
INOX

CODIGO:  
4444E



**Applus®**  
LGA1  
Organismo  
Notificado  
**0370**

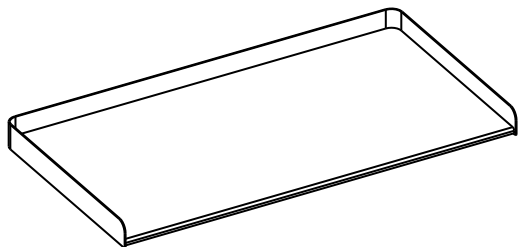
**AENOR**  
Organismo  
Notificado  
**0099**

FUNDADA EN 1878  
**MAS BAGA**  
GRANDES COCINAS

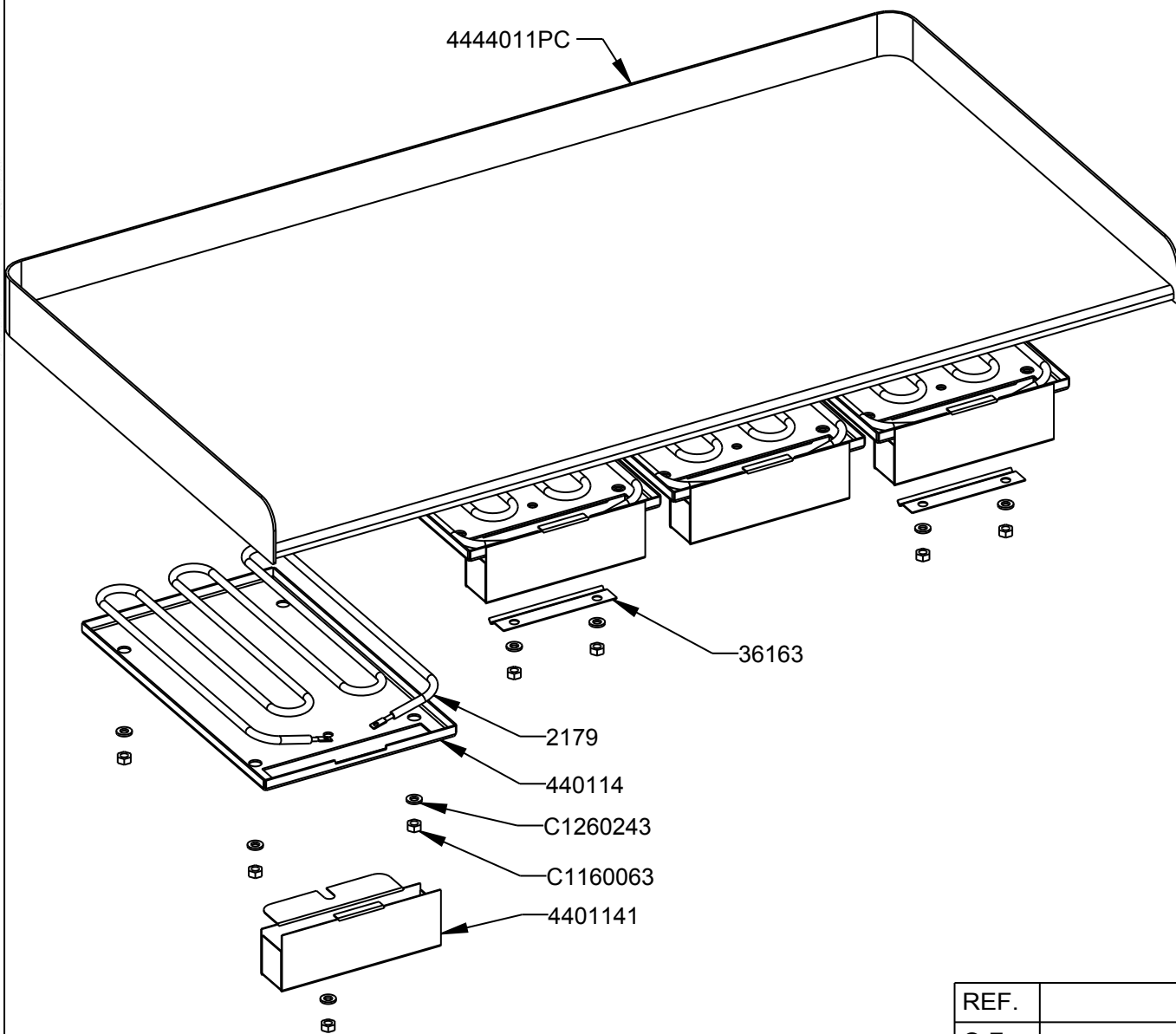
**EURAST**

**mac-fini**

TOLERANCIAS GENERALES: ± 0.5 mm



| QT | COD       | DESCRIPCION                       |
|----|-----------|-----------------------------------|
| 4  | 2179      | RESISTENCIA 1000W GRILL           |
| 1  | 5140      | PLACA SIN AMIANTO 5mm             |
| 2  | 361633    | PROTECTOR BULBO ELEC.             |
| 4  | 440114    | SOPORTE RESISTENCIA               |
| 4  | 4401141   | TAPA CONTACTOS RESISTENCIA        |
| 1  | 4444011PC | C.SOLD.PLAN.Cr.10 mm C/PETO ELEC. |
| 24 | C1160063  | TUERCA M-6 DIN934                 |
| 24 | C1260243  | ARANDELA M-6 DIN-125 ZN           |



|       |  |
|-------|--|
| REF.  |  |
| O.F.  |  |
| QT.   |  |
| DEST. |  |



FAMILIA: BAR 2009

FECHA: 24/05/11

MODELO: 4444E

PESO(Kg): 31.297

DENOMINACION:  
CONJ.PLAN.Cr.10 mm C/PETO ELEC.

ESCALA:  
1/5

MATERIAL:  
Fe

CODIGO:  
4444011PM



ISO 9001  
BUREAU VERITAS  
Certification



ISO 14001  
BUREAU VERITAS  
Certification



**Applus®**  
LGAI  
Organismo  
Notificado  
**0370**

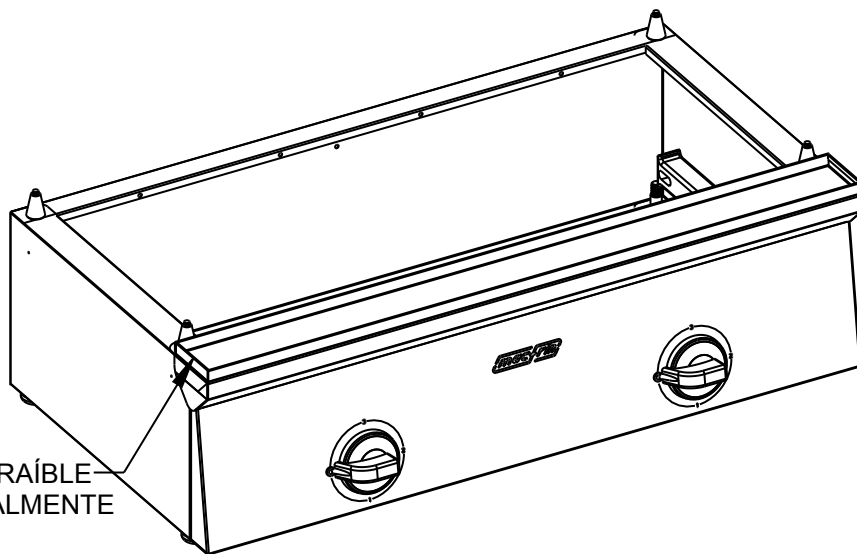
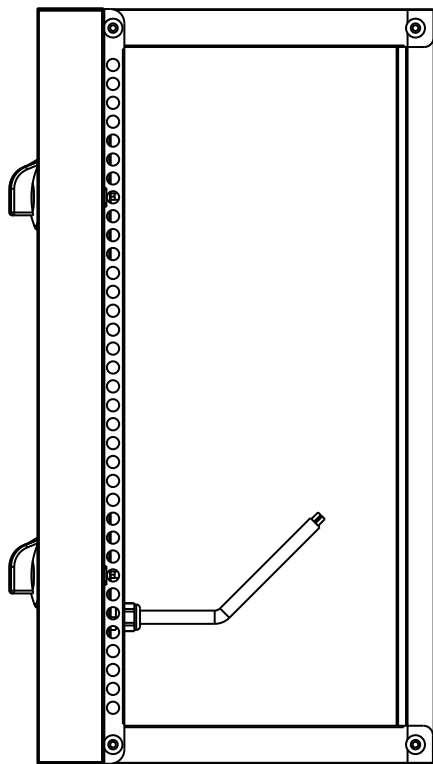
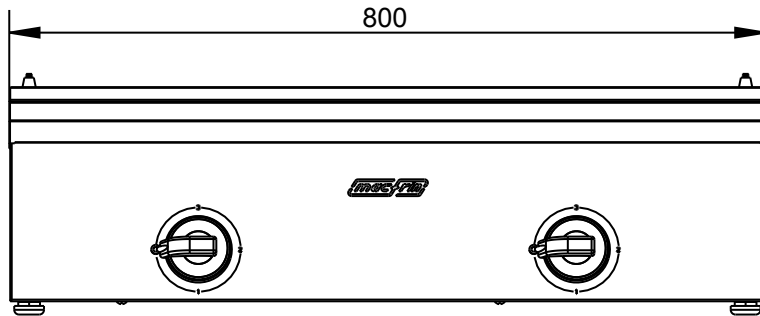
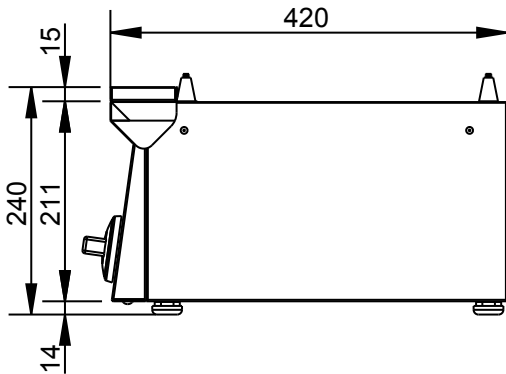
**AENOR**  
Organismo  
Notificado  
**0099**

FUNDADA EN 1878  
**MAS BAGA**  
GRANDES COCINAS

**EURAST**

**mac-fin**

TOLERANCIAS GENERALES: ± 0.5 mm



CAJÓN EXTRAÍBLE  
FRONTALMENTE



FAMILIA: BAR 2009

FECHA: 24/05/11

MODELO: 4404EM

PESO(Kg): 8.735

DENOMINACION:  
PLANCHA 800X450 ELEC.SIN ENC.

ESCALA:  
1/8

MATERIAL:  
INOX

CODIGO:  
4404EM



**Applus®**  
LGA1  
Organismo  
Notificado  
**0370**

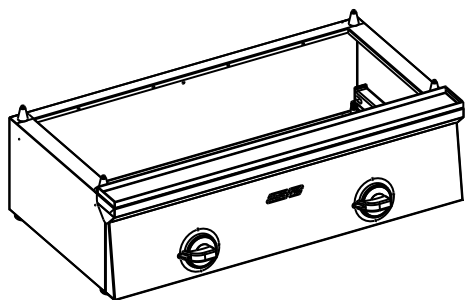
**AENOR**  
Organismo  
Notificado  
**0099**

FUNDADA EN 1878  
**MAS BAGA**  
GRANDES COCINAS

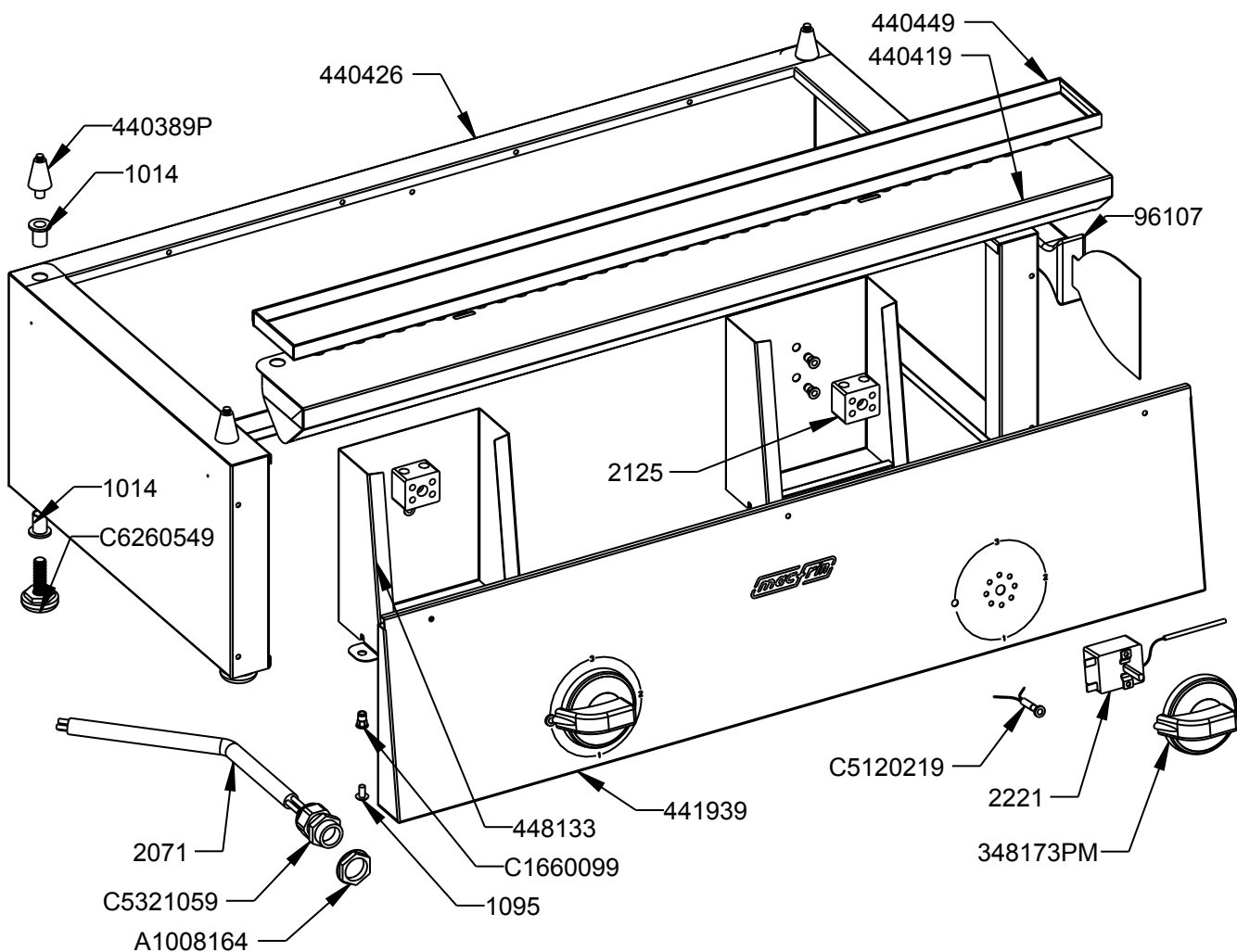
**EURAST**

**mac-fin**

TOLERANCIAS GENERALES: ± 0.5 mm



| QT | COD      | DESCRIPCION                    |
|----|----------|--------------------------------|
| 8  | 1014     | REMACHE ROSCADO M-10           |
| 2  | 1095     | TORNILLO M-5X10 TLR INOX       |
| 1  | 2071     | CABLE MANGUERA 3X4 (m.l.)      |
| 2  | 2125     | REGLETA CERÁMICA BP16          |
| 2  | 2221     | TERMOSTATO 320°                |
| 1  | 96107    | ESPATULA PLANCHA               |
| 1  | 440419   | FRONTAL SOBRE PLANCHA 800      |
| 1  | 440426   | ENVOLVENTE BAR 800             |
| 1  | 440449   | CANAL PLANCHA 800              |
| 1  | 441939   | FRONTAL MANDOS CREP.2 PL.ELEC. |
| 2  | 448133   | PROTECTOR CONEXIONES 450       |
| 2  | 348173PM | CONJUNTO MANDO ELECTRICO       |
| 4  | 440389P  | CENTRADOR PLANCHA              |
| 1  | A1008164 | TUERCA PG-16                   |
| 6  | C1660099 | REMACHE EXAG.ROSCADO M-5       |
| 2  | C5120219 | PILOTO REDONDO ROJO D.5.5      |
| 1  | C5321059 | PRENSAESTOPA PG-16             |
| 4  | C6260549 | PATA PA M-10X30 BASE D.30      |



FAMILIA: BAR 2009

FECHA: 24/05/11

MODELO: 4404EM

PESO(Kg): 8.735

DENOMINACION:  
PLANCHA 800X450 ELEC.SIN ENC.

ESCALA:  
1/6

MATERIAL:  
INOX

CODIGO:  
4404EM





**Applus®**  
LGA1  
Organismo  
Notificado  
**0370**

**AENOR**  
Organismo  
Notificado  
**0099**



TOLERANCIAS GENERALES: ± 0.5 mm

| QT | COD      | DESCRIPCION                    | FAB. | MATERIAL   | DATA     | PESO  |
|----|----------|--------------------------------|------|------------|----------|-------|
| 1  | 440419   | FRONTAL SOBRE PLANCHA 800      | SÍ   | INOFER 0.8 | 01/03/10 | 0.967 |
| 1  | 440426   | ENVOLVENTE BAR 800             | SÍ   | INOFER 0.8 | 06/05/10 | 3.058 |
| 1  | 440449   | CANAL PLANCHA 800              | SÍ   | INOFER 0.8 | 09/02/10 | 0.584 |
| 1  | 441939   | FRONTAL MANDOS CREP.2 PL.ELEC. | SÍ   | INOFER 0.8 | 03/05/10 | 1.263 |
| 2  | 448133   | PROTECTOR CONEXIONES 450       | SÍ   | GALVA 0.8  | 17/05/11 | 0.357 |
| 8  | 1014     | REMACHE ROSCADO M-10           | NO   | ZN         | 17/12/09 | 0.008 |
| 2  | 1095     | TORNILLO M-5X10 TLR INOX       | NO   | INOX       | 01/01/09 | 0.003 |
| 1  | 2071     | CABLE MANGUERA 3X4 (m.l.)      | NO   | CU         | 17/03/10 | 0.500 |
| 2  | 2125     | REGLETA CERÁMICA BP16          | NO   | CERAM.     | 29/09/09 | 0.141 |
| 2  | 2221     | TERMOSTATO 320°                | NO   | CU         | 15/04/09 | 0.078 |
| 1  | 96107    | ESPATULA PLANCHA               | NO   | INOX       | 01/01/01 | 0.402 |
| 2  | 340172P  | EMBELLECEDOR MANDO GAS/ELECT.  | NO   | ABS        | 10/12/07 | 0.018 |
| 2  | 348173P  | MANDO ELECTRICO                | NO   | BAQ        | 10/12/07 | 0.096 |
| 2  | 348173PM | CONJUNTO MANDO ELECTRICO       | NO   | BAQ+ABS    | 10/12/07 | 0.108 |
| 4  | 440389P  | CENTRADOR PLANCHA              | NO   | FE CROMADO | 08/02/10 | 0.037 |
| 1  | A1008164 | TUERCA PG-16                   | NO   | PLASTICO   | 24/05/11 | 0.007 |
| 6  | C1660099 | REMACHE EXAG.ROSCADO M-5       | NO   | Fe ZN      | 24/03/11 | 0.002 |
| 2  | C5120219 | PILOTO REDONDO ROJO D.5.5      | NO   | CU         | 14/04/09 | 0.002 |
| 1  | C5321059 | PRENSAESTOPA PG-16             | NO   | PLASTICO   | 24/05/11 | 0.053 |
| 4  | C6260549 | PATA PA M-10X30 BASE D.30      | NO   | PA NEGRA   | 15/04/10 | 0.074 |



FAMILIA: BAR 2009

FECHA: 24/05/11

MODELO: 4404EM

PESO(Kg): 8.735

DENOMINACION:  
PLANCHA 800X450 ELEC.SIN ENC.

ESCALA:  
1/5

MATERIAL:  
INOX

CODIGO:  
4404EM