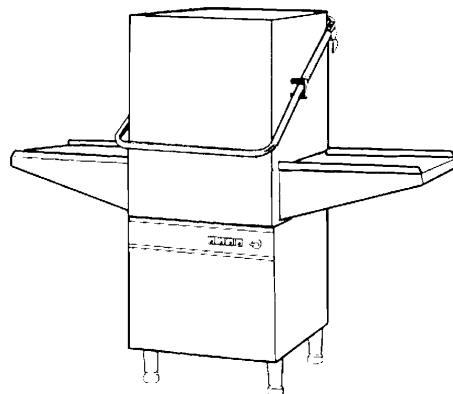


PARTI DI RICAMBIO
PIECES DETACHEES
SPARE PARTS
ERSATZTEILE
LISTA DE RECAMBIOS

LC 400

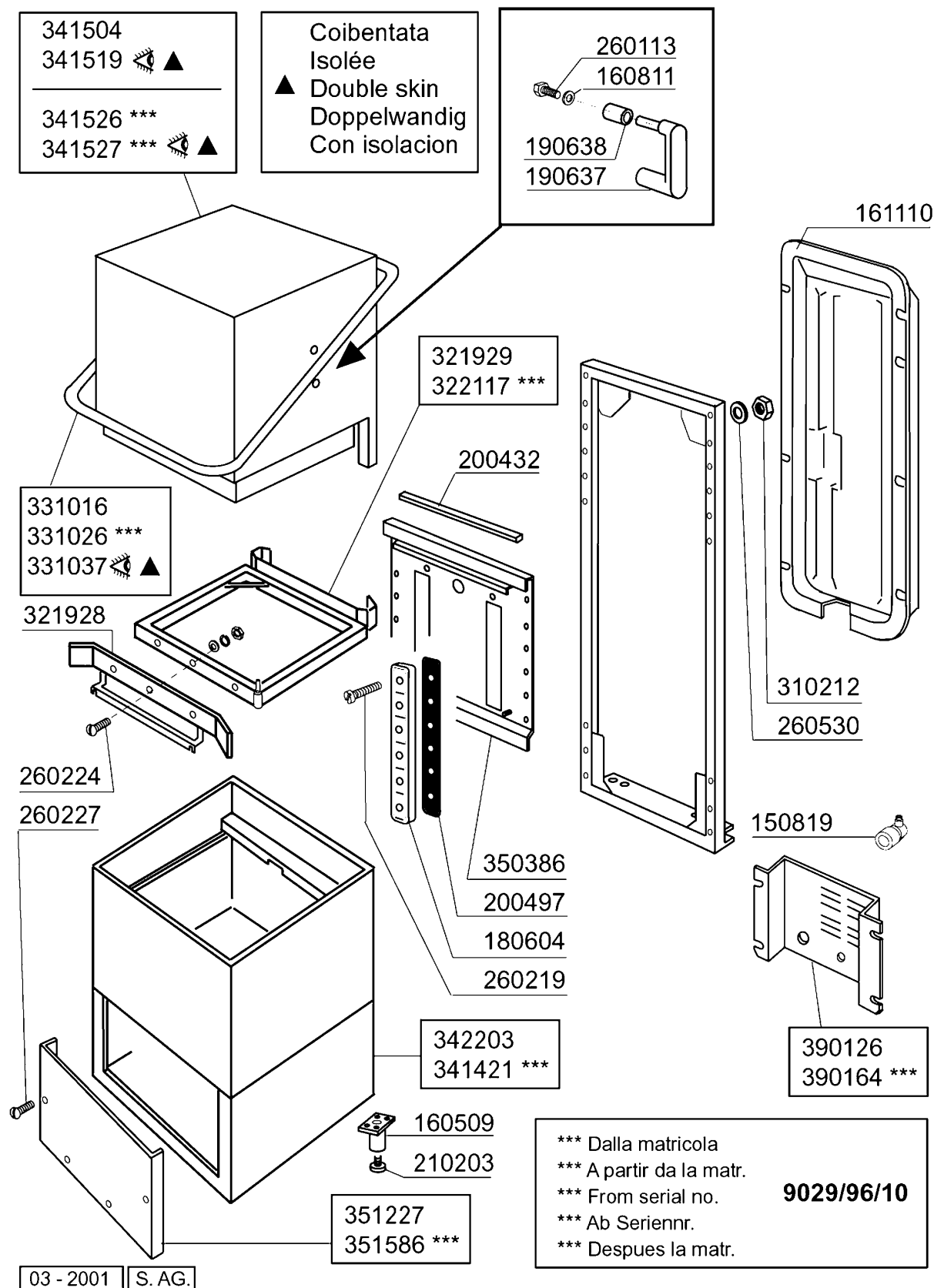
09/99



03 - 2001 S. AG.

LC400

Karosserie



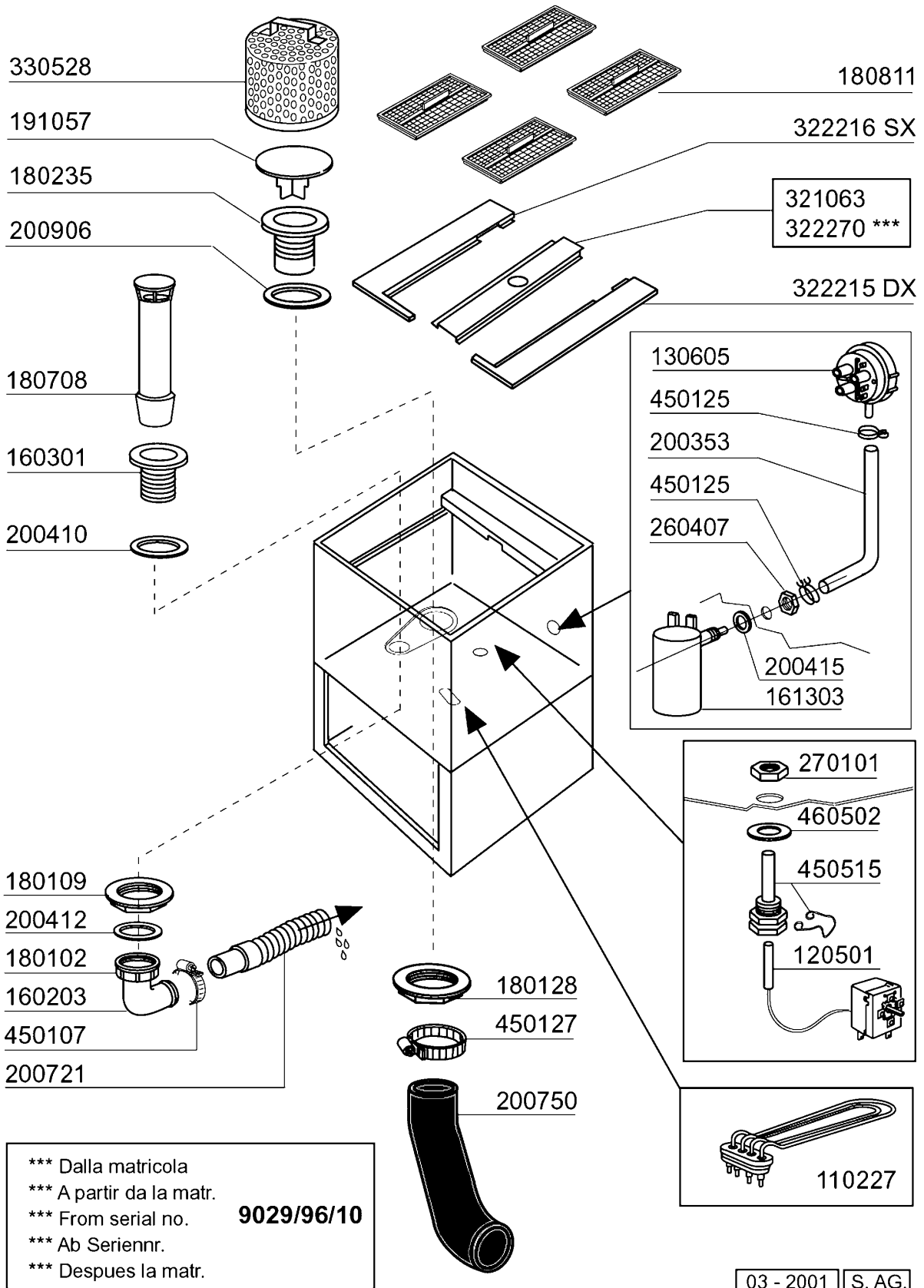
LC400

Karosserie

KODE	BEZEICHNUNG	PREIS (Eur)
150819	KABELDURCHGANG PG16 MIT LOCH	0.00
160509	FUSSHALTER	0.00
160811	GLEITRING F2 18X8,5 X1 ALGOF	0.00
161110	HINTERE ABDECKUNG S90-C85-140	0.00
180604	FUEHRUNG F. HAUBE C33-34 GRAU	0.00
190637	FÜHRUNG FÜR "C"-TÜR	0.00
190638	ROLLE FÜR C-TÜRFÜHRUNG	0.00
200432	MOOSGUMMI SELBSTKLEB 8X4 NEOPR	0.00
200497	DICHTUNG F.TÜRFÜHRUNG C85-C140	0.00
210203	GUMMIFUSS 30 MM	0.00
260113	ROSTFR.ST.TE-SCHRAUBE8X20 A2UN	0.00
260219	ROSTF.ST TCP-SCHRAUBE6X35A2 UN	0.00
260224	TB-SCHRAUBE 6X15 B23-10-11-12	0.00
260227	ROSTF.STAHL.SONDERSCHRAUBE 5X3	0.00
260530	ROSTFR.STAHL SCHEIBE 7X22X2	0.00
310212	BLINDMUTTER M6 SCHWARZ NYLON	0.00
321928	PLATTE F. FUEHRUNGEN C140	0.00
321929	KORBTRAEGERFUEHRUNG C140	0.00
322117	KORBFÜHRUNG C95-C155	0.00
331016	GRIFF (331026)	0.00
331026	GRIFF (331037)	0.00
331037	GRIFF C95-155-165 DOPPELWANDIG	0.00
341421	RAHMEN	0.00
341504	HAUBE C85-140	0.00
341519	DOPPELWANDIGER HAUBE FÜR C85-1	0.00
341526	HAUBE C95-C155	0.00
341527	SCHALL- WARMISOLIERTE HAUBE C9	0.00
342203	TANK LC380	0.00
350386	HINTERE TAFEL	0.00
351227	FRONTTAFEL C85	0.00
351586	FRONTTAFEL LC380	0.00
390126	PANEEL (390170)	0.00
390164	HINTERE/UBERE PANEEL LC380	0.00

LC400

Tank

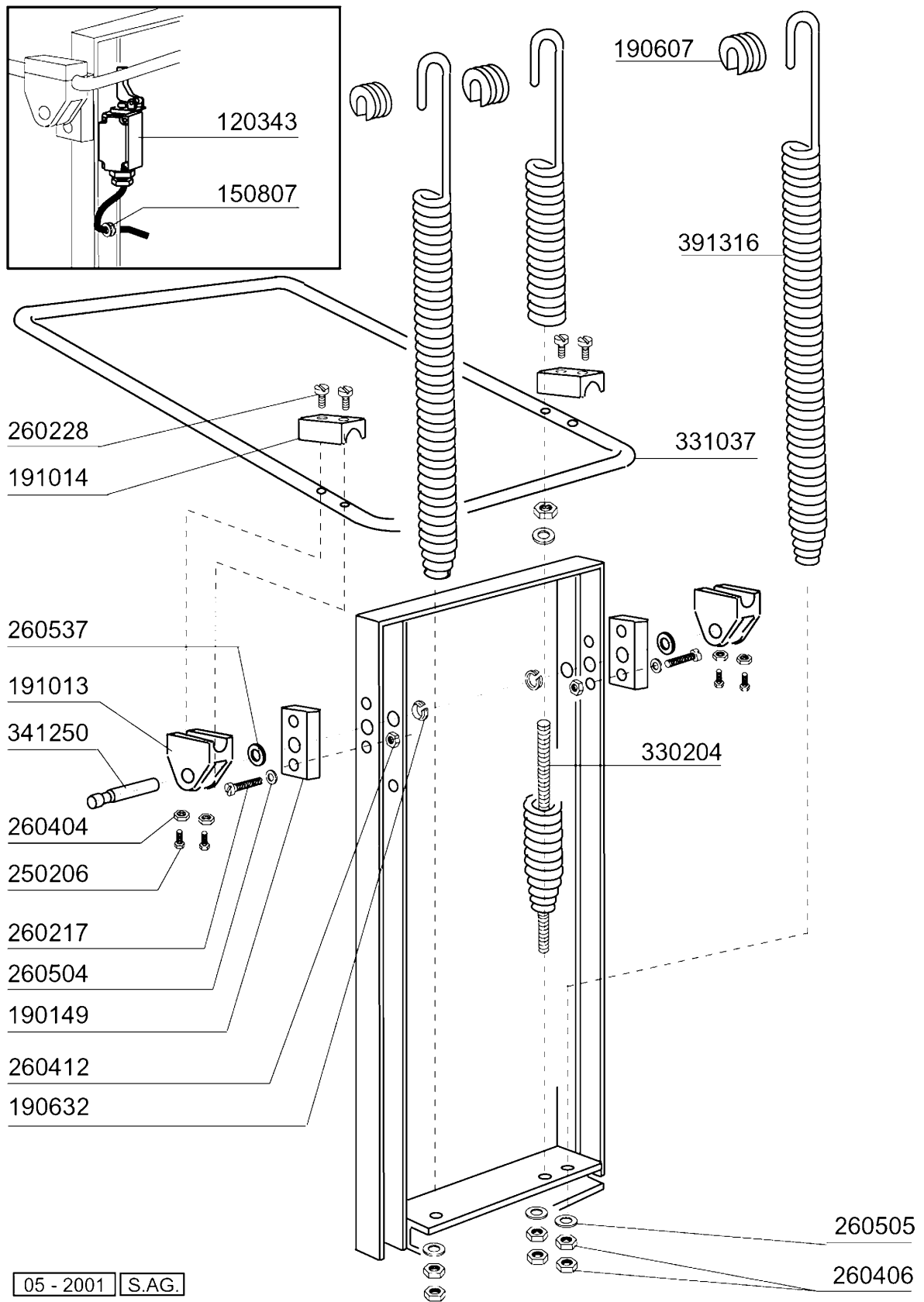


LC400**Tank**

KODE	BEZEICHNUNG	PREIS (Eur)
110227	HEIZKÖRPER 3000W 230/400V	0.00
120501	THERMOSTAT 30/90°MT 1 TR/2	0.00
130605	DRUCKSCHALTER 50-30 1 NIVEAU	0.00
160203	KNIESTUECK 1"1/2 N-S-F-C /ABLA	0.00
160301	ABLAUFSTUTZEN 1"1/2 C-S-N	0.00
161303	LUFTFALLE GLAESERSP.	0.00
180102	GEWINDERING F.ABLAUFST.1"1/2 F	0.00
180109	KLEMMRING 1 1/2"	0.00
180128	GEWINDERINGE 65,4 C140 C85	0.00
180235	ANSAUGSTUTZEN C85-140	0.00
180708	ÜBERLAUFSTANDROHR H189 C85-140	0.00
180811	FLACHFILTER C34-S1600	0.00
191057	ANSAUGSCHUTZ C85-C140	0.00
200353	DRUCKWAECHTERSCHL.B23-10-1-2-C	0.00
200410	DICHTUNG ABLAUF 1 1/2" 65X47X2	0.00
200412	DICHTUNG ABLAUF11/2" 45X33X3	0.00
200415	DUTRAL DICHTUNG -F2 18,5X10X3	0.00
200721	ABLAUFSCHLAUCH 28X35 2MT.	0.00
200750	ANSAUGSCHLAUCH C140	0.00
200906	DICHTUNG D.92X66X2	0.00
260407	ROSTFR.STAHLERN.MUETTER D10 UN	0.00
270101	SECHSWINKL.GEGENMUTT.1/2"	0.00
321063	ZENTR.KREUZARM F.FILTERTRAEGER	0.00
322215	RECHTE SEITLICHER FÜR LC380	0.00
322216	LINKE SEITLICHER FÜR LC380	0.00
322270	KREUZARM FILTERTRAEGER LC380	0.00
330528	FILTER D.195 SNL C140	0.00
450107	SCHELLE FE ZN 38-50 H=12,2	0.00
450125	ELASTISCHE SCHELLE D.10,4X9,8	0.00
450127	SCHLAUCHSCHEL. 68-85 H=12,2	0.00
450515	ROSTFR.ST.SCHUTZHUELLE F.1 THE	0.00
460502	ASBESTDICHTUNG 30X21X2 C34-R	0.00

LC400

Griff

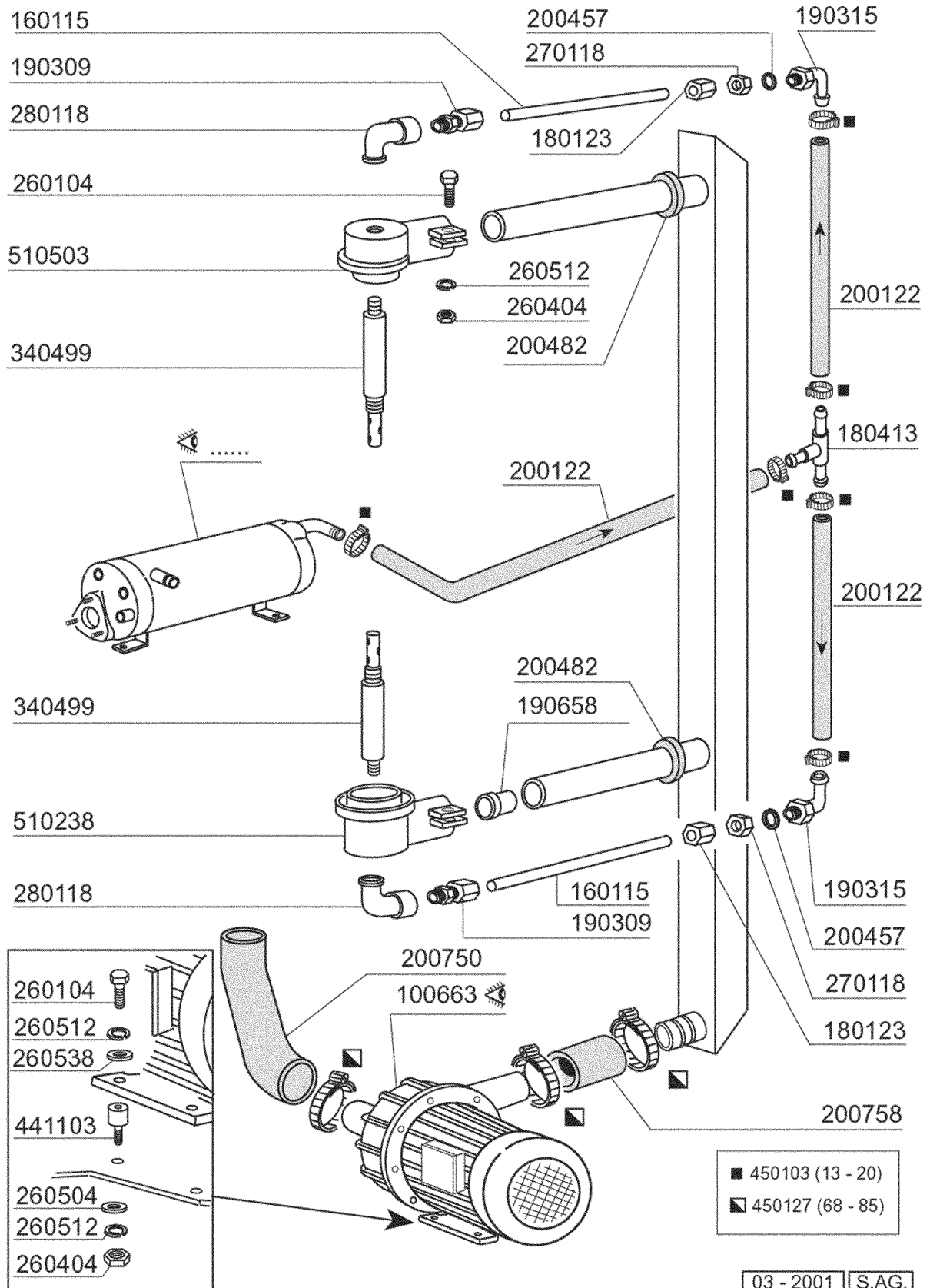


LC400**Griff**

KODE	BEZEICHNUNG	PREIS (Eur)
120343	ENDSCHALTER (120364)	0.00
150807	KABELDURCHGANG D.8 PVC	0.00
190149	VERSTÄRKERUNG FÜR GRIFFHALTER.	0.00
190607	GRIFFSBUCHSE C30-70	0.00
190632	"NYLINER" BUCHSE	0.00
191013	GELENK F. GRIFF C30 - C70	0.00
191014	FLANSCH F. GRIFF C30-70	0.00
250206	BEFESTIGUNGSDÜBEL D.6	0.00
260217	SCHRAUBE TCP 6X25	0.00
260228	ROSTFR.ST. SONDERSCHRAUBE 6X42	0.00
260404	ROSTFR.STAHLERN.MUETTER D6 UNI	0.00
260406	MUTTER 8MA	0.00
260412	SELBST-SICHERNDE MUTTER M6	0.00
260504	ROSTFR.ST.FLACHSCHIEBE D6	0.00
260505	ROSTFR.ST.FLACHSCHEIBE D8 UNI	0.00
260537	ROSTFR.ST.FLACHSCHEIBE D13X20X	0.00
330204	ZUGSTANGE F.FEDER C85/140 TE 8	0.00
331037	GRIFF C95-155-165 DOPPELWANDIG	0.00
341250	STIFT FUER GRIFF C85- C140	0.00
391316	FEDER FUER GRIFF C85/140-G75	0.00

LC400

Wasch-und Nachspülsäule

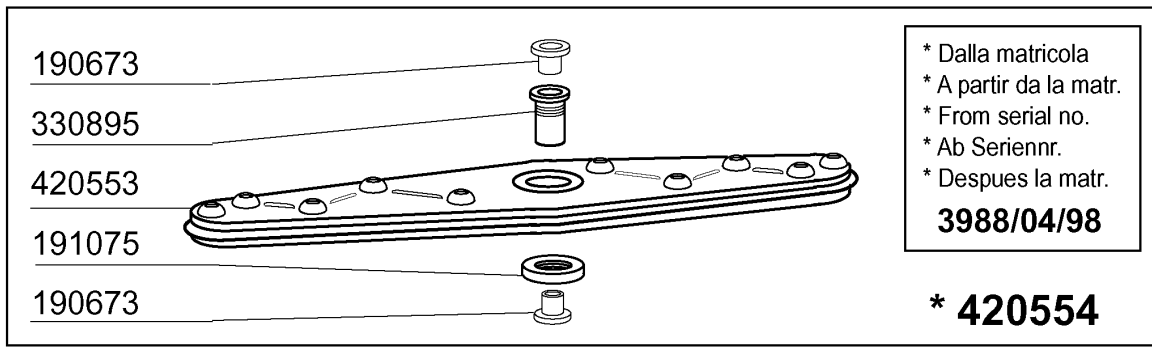
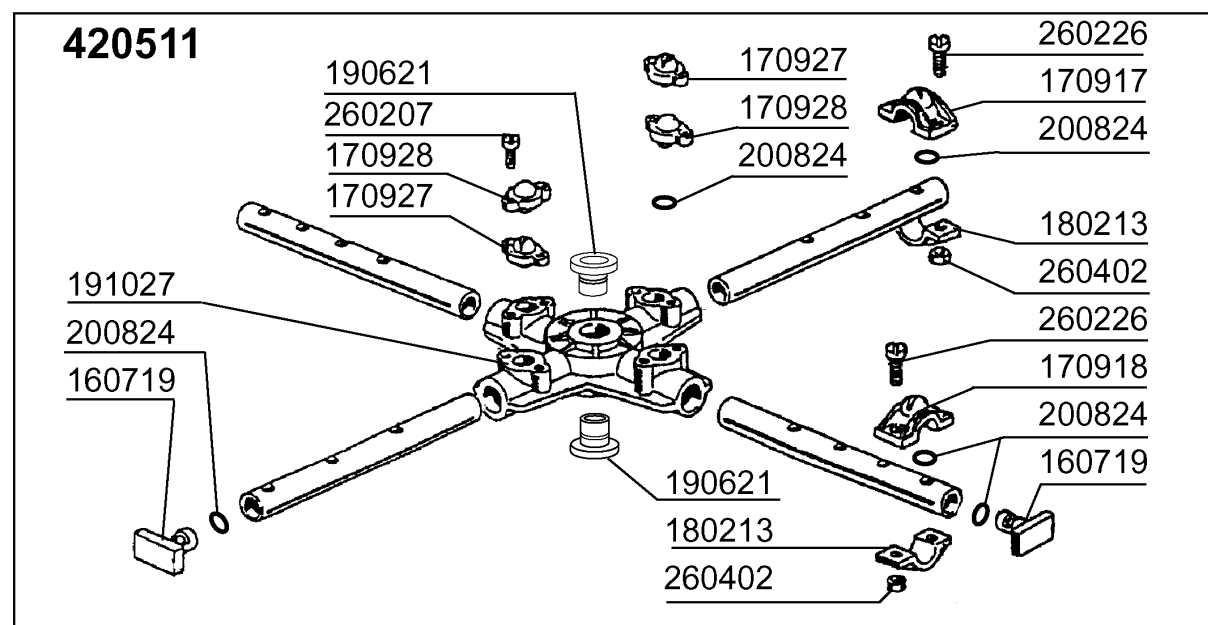
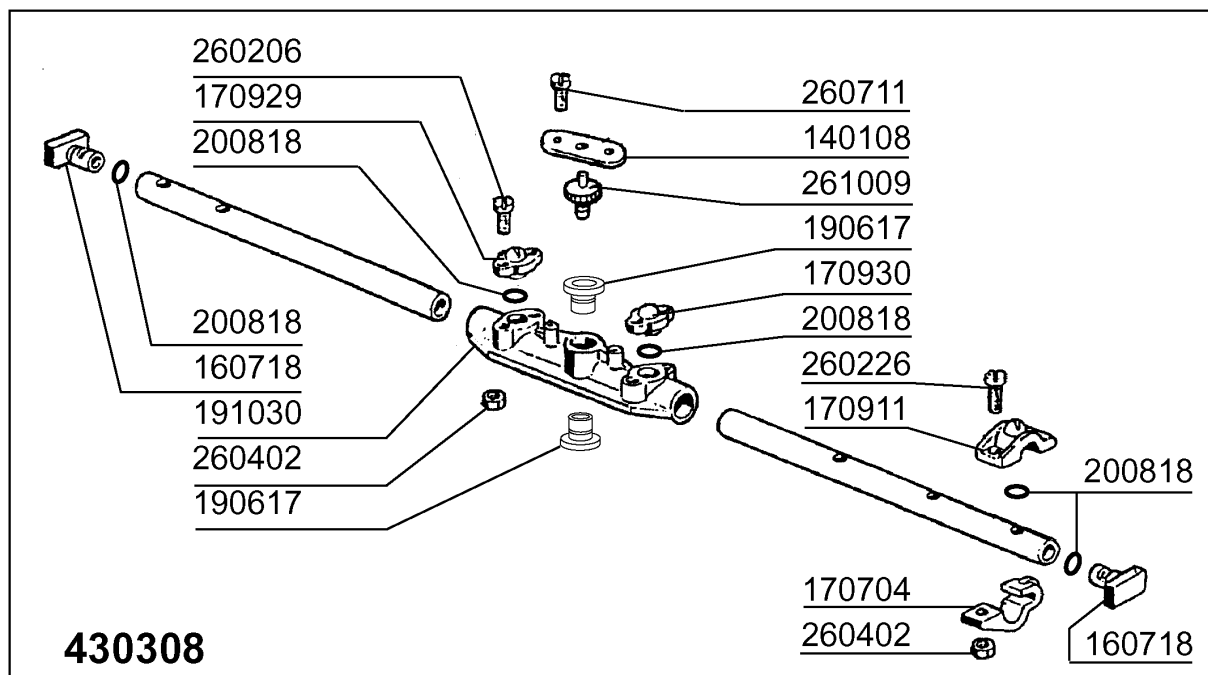


LC400**Wasch-und Nachspülsäule**

KODE	BEZEICHNUNG	PREIS (Eur)
100663	PUMPE 1,5 PS 220/380V 50HZ 124	0.00
160104	ROHR D.6X4 F. GLANZMITTELDOSIE	0.00
160115	PL.ROHR D.9,5 B41(3/8) C30-C70	0.00
180123	UEBERWURFMUTTER-NACHSPUL.5/8 C	0.00
180413	T-NIPPEL D.11,5 - NACHSPÜLGRUP	0.00
190309	ANSCHLUSS GERADE 3/8" B41 C30	0.00
190315	KNIESTUECK NACHSP.C30-70	0.00
190658	BUCHSE	0.00
200122	SCHLAUCH 11X19	0.00
200457	DICHTUNG D.24X16X3 NEOPRENE	0.00
200482	DICHTUNG 60X54 RAMPE C140	0.00
200750	ANSAUGSCHLAUCH C140	0.00
200758	DRUCKSCHLAUCH C140	0.00
260104	ROSTFR.ST.TESCHRAUBE A2 6X16UN	0.00
260404	ROSTFR.STAHLERN.MUETTER D6 UNI	0.00
260504	ROSTFR.ST.FLACHSCHIEBE D6	0.00
260512	ROSTFR.ST.GROWERSCHIEBE D6	0.00
260538	SCHIEBE 18X6X1,5 STAHL	0.00
270118	MUTTER FUER KNIESTUECK 5/8 C3	0.00
280118	KNIESTÜCK 3/8"-1/4" C140-C155	0.00
340499	SPINDEL V.SPUELARM C34-C140	0.00
441103	FUESSE FUER PUMPE	0.00
450103	SCHLAUCHSCH. FE ZN. 13-20 H=9	0.00
450127	SCHLAUCHSCHEL. 68-85 H=12,2	0.00
510238	VERNICKELTE SPUELARMHALTERUNG	0.00
510503	OBERE WASCHARMHALTERUNG LP-LC	0.00

LC400

Wasch-und Nachspülarme



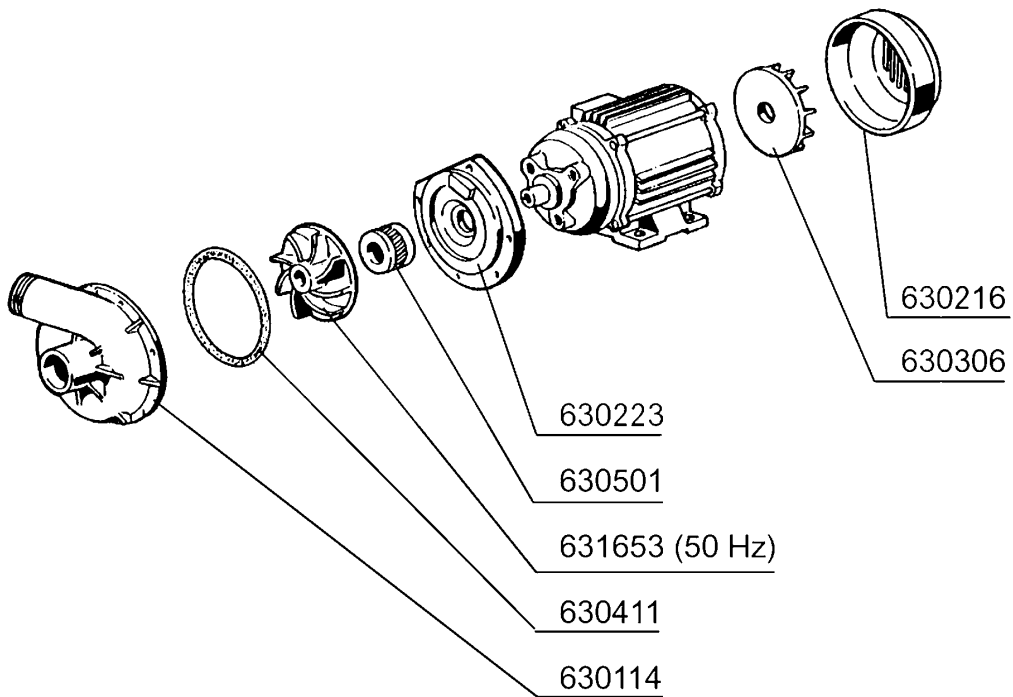
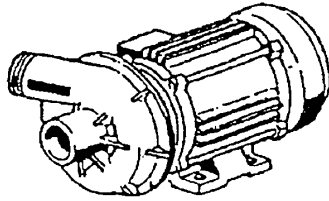
LC400**Wasch-und Nachspülarme**

KODE	BEZEICHNUNG	PREIS (Eur)
140108	WINKEL FÜR BEFESTIGUNGSSCHRAUB	0.00
160718	PFROPFEN F.NACHSP.ARM F2-C34MO	0.00
160719	PFROPFEN F.WASCHARM D.18	0.00
170704	HALTER.NACHSP.DÜSEBEFESTIG.F-B	0.00
170911	NACHSPÜLDÜSE B23-F2-C34	0.00
170917	DÜSE RECHTS C34	0.00
170918	DÜSE LINKS C34	0.00
170927	WASCHDÜSE F2-C-GRAU	0.00
170928	BLINDE WASCHDÜSE F2-C-GRAU	0.00
170929	NACHSPUELDUESE F2-C-GRAU	0.00
170930	BLINDE DUESE F2-C- GRAU	0.00
180213	FLANSCH F.DÜSEKLEMMUNG F2-C34	0.00
190617	BUCHSE	0.00
190621	BUCHSE WASCHKREUZ C34	0.00
190673	BUCHSE	0.00
191027	SPÜLARMKREUZ C34-140	0.00
191030	KREUZ NACHSPUEL. C34-C140	0.00
191075	GEWINDE	0.00
200818	O-RING 1,78 X 6,75 X 10,31	0.00
200824	O-RING 1,78X12,42X15,98	0.00
260206	SCHRAUBE TCP 4X22	0.00
260207	ROSTF.ST.TCP-SCHRAUBE4X25 A2UN	0.00
260226	ROSTF.ST TCP-SCHRAUBE4X12 A2UN	0.00
260402	MUTTER IN ROSTFR.STAHL D4 UNI	0.00
260711	SCHRAUBE 4,2X13	0.00
261009	BEFESTIG.SCHRAUBE F.SPUELARM	0.00
330895	WASCHARMZENTER	0.00
420511	WASCHARM C140	0.00
420553	WASCHARM (STAHL)	0.00
420554	WASCHARM (420572R)	0.00
430308	NACHSPÜLARM C34-C140	0.00

LC400

Pumpe

100663 220/240/380/415 V - 50 Hz - HP 1,5 HP. - Kw 1,1 (1241)

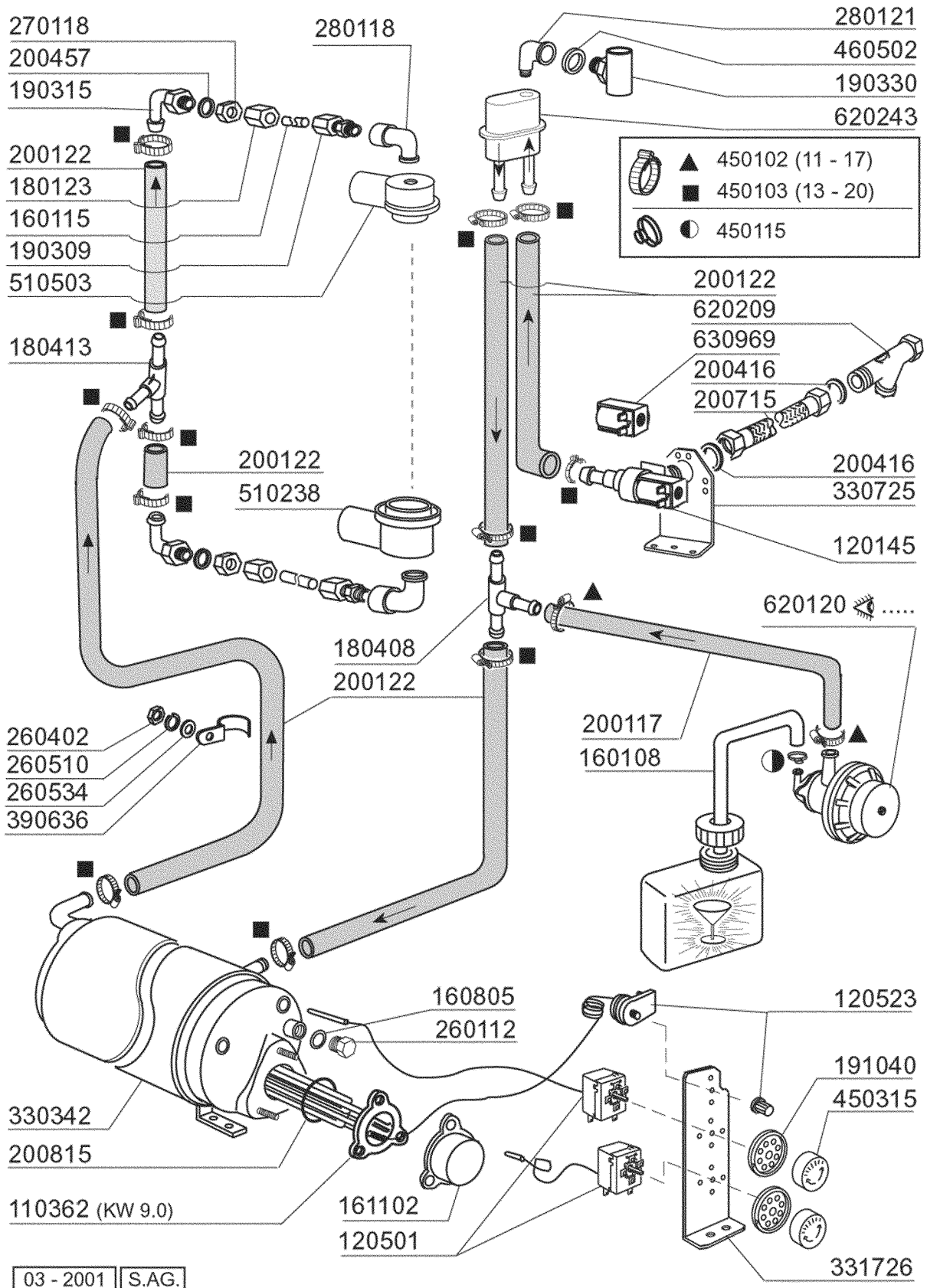


LC400**Pumpe**

KODE	BEZEICHNUNG	PREIS (Eur)
100663	PUMPE 1,5 PS 220/380V 50HZ 124	0.00
630114	PUMPENGEHAEUSE FI HP2-2,7-3-3,	0.00
630216	LAUFRADDECKEL FI HP 2-3	0.00
630223	FLANSCH PUMPE FI HP 2-3-3,2	0.00
630306	PUMPENLUEFTERRAD FI 2-3 PS	0.00
630411	O-RING PUMPE FI HP 2-2,7	0.00
630501	MECH.DICHTUNG PS 2-3-3,2	0.00
631653	PUMPENLAUFRAD 1,5HP 50HZ 1241	0.00

LC400

Nachspülung



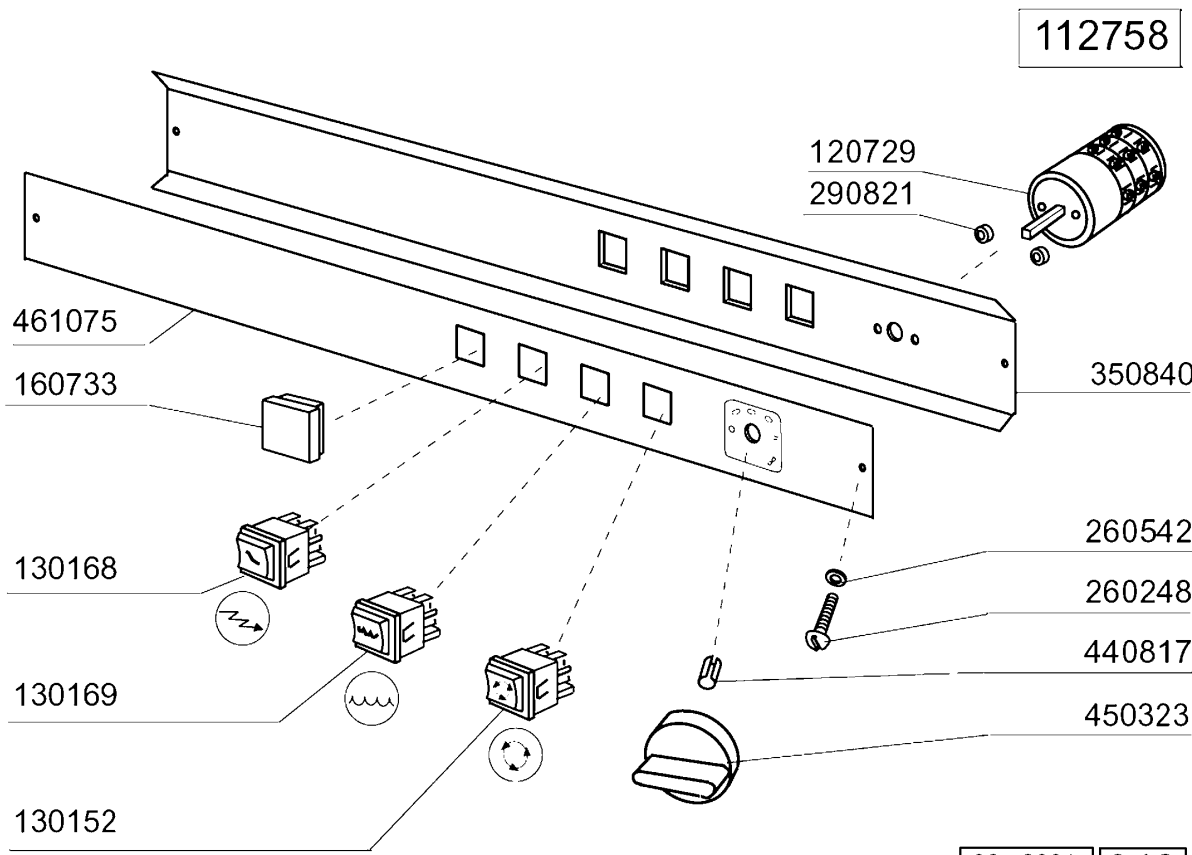
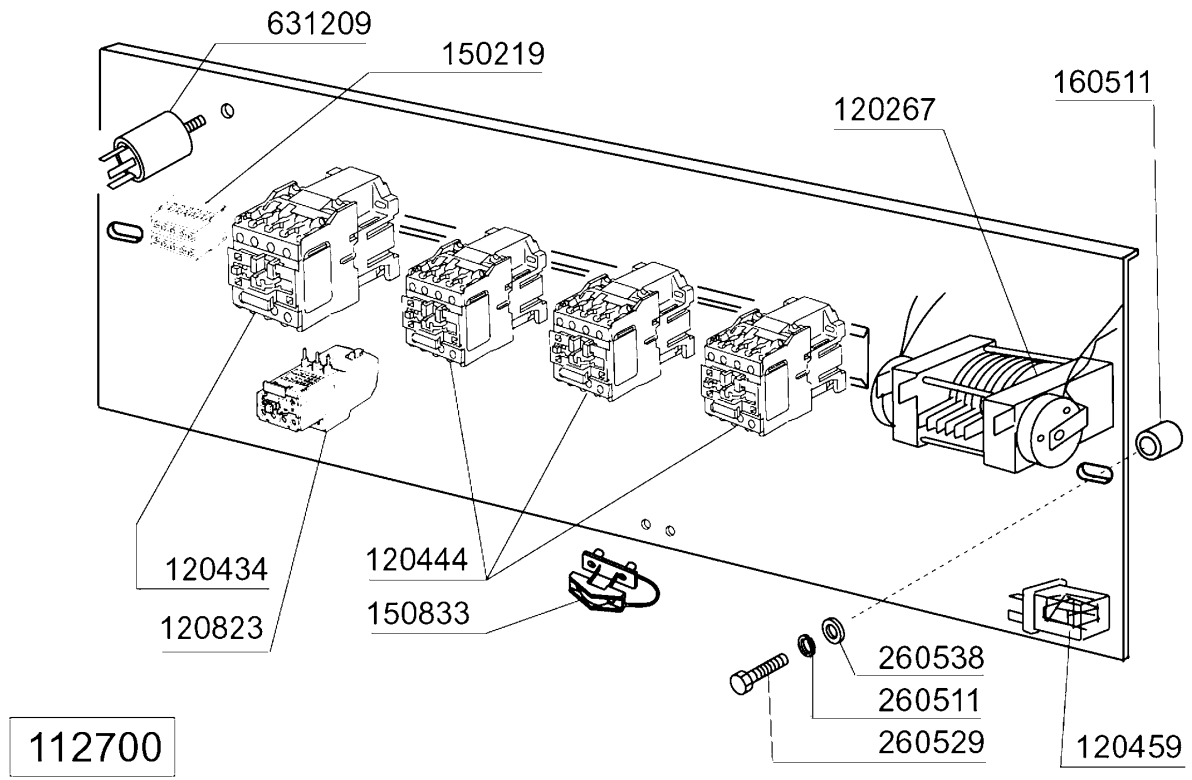
03 - 2001 | S.AG.

LC400

Nachspülung

KODE	BEZEICHNUNG	PREIS (Eur)
110362	HEIZKÖRPER 9000W 220/380V	0.00
120145	E-VENTIL F2 14LT/N TYP 1 WEG	0.00
120501	THERMOSTAT 30/90°MT 1 TR/2	0.00
120523	BOILER SICHERHEITSTHERMOSTAT B	0.00
160108	ANSAUGSCHLAUCH D.8X5 F.DOSIERG	0.00
160115	PL.ROHR D.9,5 B41(3/8) C30-C70	0.00
160805	DICHTUNG D.8	0.00
161102	HEIZKOERPERSCHUTZ MOPL.	0.00
180123	UEBERWURFMUTTER-NACHSPUL.5/8 C	0.00
180408	"T"-NIPPEL F.DOSIERER M/ZENTR.	0.00
180413	T-NIPPEL D.11,5 - NACHSPÜLGRUP	0.00
190309	ANSCHLUSS GERADE 3/8" B41 C30	0.00
190315	KNIESTUECK NACHSP.C30-70	0.00
190330	TE-STÜCK FÜR RÜCKVERHINDERER	0.00
191040	RAHMEN DES THERMOSTATSKNOPFES	0.00
200117	GUMMISCHLAUCH 7X16	0.00
200122	SCHLAUCH 11X19	0.00
200416	DICHTUNG D. 3/4"	0.00
200457	DICHTUNG D.24X16X3 NEOPRENE	0.00
200715	ZULAUFSCHLAUCH 2M ROSTFR.ST.	0.00
200815	O-RING F.HEIZKÖRPER	0.00
260112	ROSTFR.STAHL TE-SCHRAUBE 8X16	0.00
260402	MUTTER IN ROSTFR.STAHL D4 UNI	0.00
260510	GROWERSCHIEBE D.4	0.00
260534	SCHEIBE	0.00
270118	MUTTER FUER KNIESTUECK 5/8 C3	0.00
280118	KNIESTÜCK 3/8"-1/4" C140-C155	0.00
280121	KNIESTÜCK FÜR RÜCKVERHINDERER	0.00
330342	BOILER C95-C155-C165	0.00
330725	STANDARDWINKEL FUER E-VENTIL	0.00
331726	WINKEL FUER 3 THERMOSTATE	0.00
390636	HALTERUNG	0.00
450102	SCHELLE FE ZN 11-17 H=9	0.00
450103	SCHLAUCHSCH. FE ZN. 13-20 H=9	0.00
450115	ELASTISCHE SCHELLE D. 8,3/7,8	0.00
450315	KNEBEL F.THERMOSTAT 90°	0.00
460502	ASBESTDICHTUNG 30X21X2 C34-R	0.00
510238	VERNICKELTE SPUELARMHALTERUNG	0.00
510503	OBERE WASCHARMHALTERUNG LP-LC	0.00
620120	GLANZMITTELDOSIERER	0.00
620209	EINLAUFFILTER	0.00
620243	ROHRTRENNER	0.00
630969	SPULE S4216 220/50HZ	0.00

LC400
Schalttafel



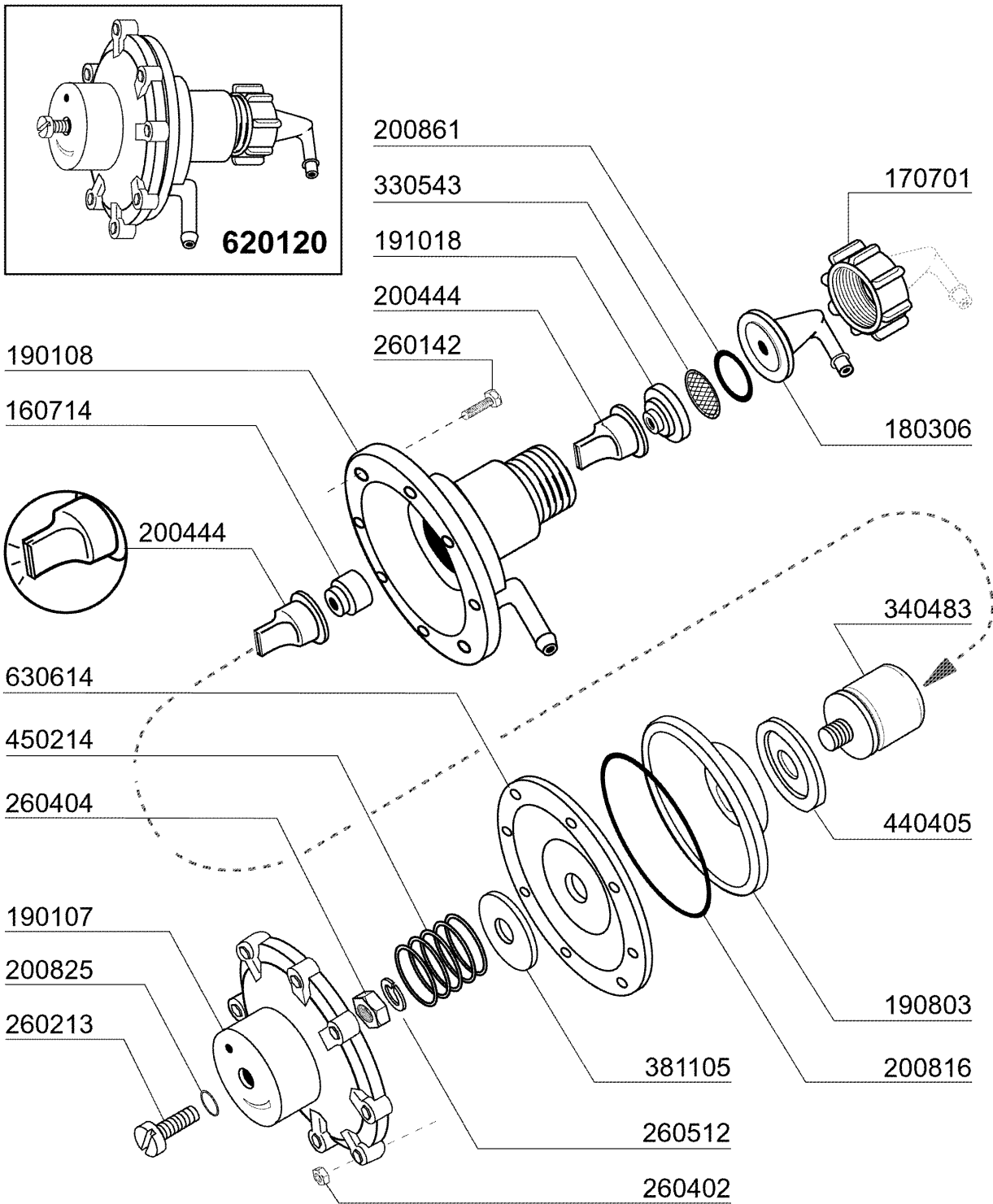
03 - 2001 S. AG. 01

LC400
Schalttafel

KODE	BEZEICHNUNG	PREIS (Eur)
112700	VERDRAHT.LC400	0.00
112758	E-PANEEL LP-LC	0.00
120267	ZEITSCHALTER 60/85/120" C140-C	0.00
120434	SCHUETZ 9A 220V 50HZ	0.00
120444	SCHÜTZ 9A 220V 50HZ HR0901NM	0.00
120459	HILFSRELAIS 16A 220V C95-155-B	0.00
120729	SCHALTER 16A 5POS.ACHTPOLIG C7	0.00
120823	THERMOAUSLOESER 2,5/4 A	0.00
130152	GRÜNE LAMPE "IN BETRIEB"	0.00
130168	LAMPE: MASCH.EINGESCHALTET/LAV	0.00
130169	LAMPE:MASCH.BETRIEBSBEREIT/LAV	0.00
150219	KLEMMENLEISTE 5P MMQ165VD26	0.00
150833	KEBELDURCHGANG BR/BC	0.00
160511	ABSTANDSTUECK 7,93 MOP	0.00
160733	NEUTRAL PFROPFEN F. LAMPE	0.00
260248	SCHRAUBE TB 5X12 SPEC.	0.00
260511	GROWERSCHEIBE D.5	0.00
260529	WASCHKORBTRAEG.SCHEIBE D24/ROS	0.00
260538	SCHIEBE 18X6X1,5 STAHL	0.00
260542	SCHIEBE D.5	0.00
290821	ABSTANDSTUECK F.SCHALTER	0.00
350840	SCHILDSTUETZE C70-C85-C140	0.00
440817	FEDERSPERRING LSCB/ 1853/17/00	0.00
450323	KNEBEL FÜR BC-BR-C95-C155	0.00
461075	SCHALTТАFEL "LP-LC"	0.00
631209	ENTSTÖRFILTER	0.00

LC400

Klarspüler-dosiergerät



02 - 2004 | S. AG.

LC400**Klarspüler-dosiergerät**

KODE	BEZEICHNUNG	PREIS (Eur)
160714	PFRÖPFEN V.DOSIERERANLAGE MOPL	0.00
170701	GEWINDERING 1/2" F.DOSIERERGER	0.00
180306	NIPPEL F.GLNZDOSIERER	0.00
190107	ABDECKUNG FÜR DOSIERERGERÄT	0.00
190108	GEHÄUSE FÜR DOSIERGERAET	0.00
190803	HALTERUNG DER DICHTUNG V.DOSIE	0.00
191018	FILTERHALTERUNG GLZMTLDOSIERER	0.00
200444	SAUGVENTIL GLANZMITTELDOSIERGE	0.00
200816	O-RING 2,5X59,2X64,2 GLANZMDOS	0.00
200825	O-RING 3X5X11 DOSIERGERAET	0.00
200861	OR-DICHTUNG 14X18X2	0.00
260142	SCHRAUBE TE 4X16	0.00
260213	SCHRAUBE TCP 5X25	0.00
260402	MUTTER IN ROSTFR.STAHL D4 UNI	0.00
260404	ROSTFR.STAHLERN.MUETTER D6 UNI	0.00
260512	ROSTFR.ST.GROWERSCHIEBE D6	0.00
330543	FILTER GLANZMITTELDOSIERER D.1	0.00
340483	STÖSSEL FÜR DOSIERERGERÄT	0.00
381105	DRUCKRING FÜR MEMBRANE	0.00
440405	DICHTUNG GLANZMTLDOS.	0.00
450214	FEDER GLANZMTLDOSIER	0.00
620120	GLANZMITTELDOSIERER	0.00
630614	MEMBRANE GLANZMITTELDOSIERER	0.00