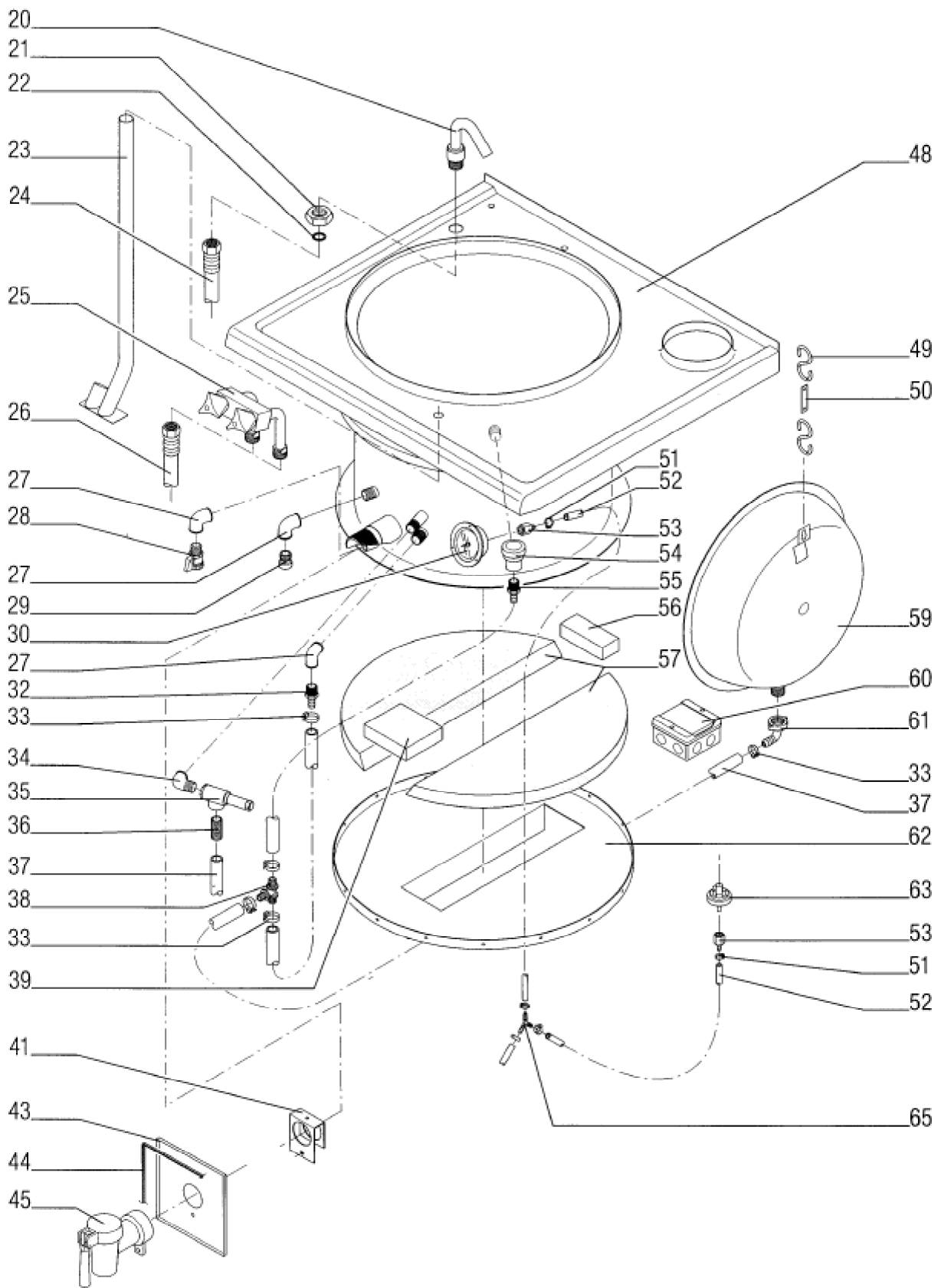
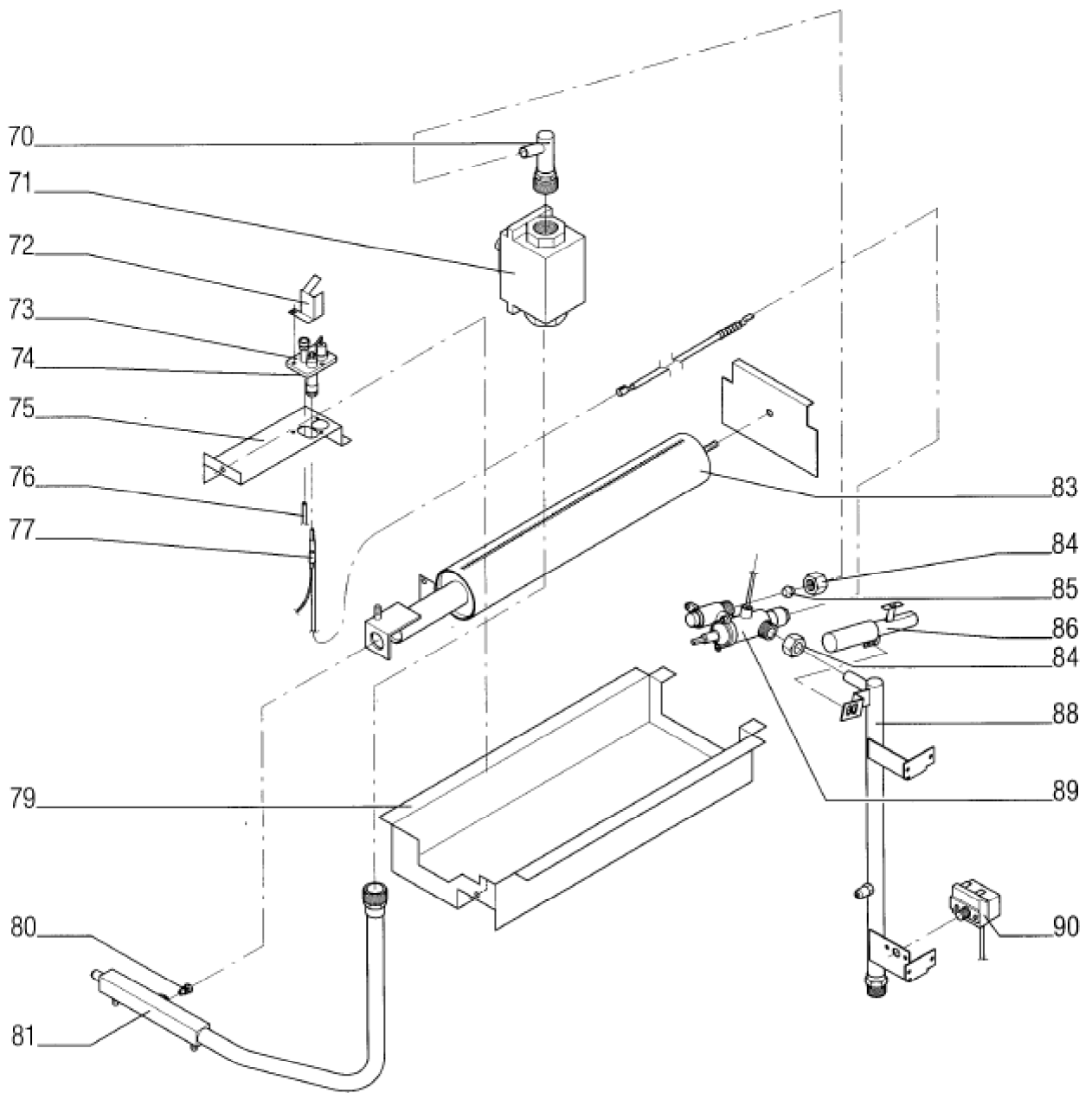


| Seite | Position | Kreditorart.Nr | GB | DE |
|-------|----------|----------------|-----------------------------------|-------------------------------|
| 001 | 001 | 941165004 | lid round | Deckel rund |
| 001 | 002 | 182861 | operating switch | Betriebsschalter |
| 001 | 003 | 356406 | ball shaped knob | Kugelknopf |
| 001 | 004 | 941211002 | control panel assembly | BG-Schalterblende |
| 001 | 005 | 184120 | indicator light green 220V | Leuchtmelder grün 220V |
| 001 | 006 | 060306 | axle seal | Achsdichtung |
| 001 | 007 | 189009 | knob with flat spring black | Knebel mit Blattfeder schwarz |
| 001 | 008 | 100314 | scale ring f. bain-marie | Skalenring |
| 001 | 009 | 141096 | scale ring f. bain-marie | Skalenring |
| 001 | 010 | 800299010 | front panel, fascia | Frontblende |
| 001 | 011 | 800293000 | bottom panel left | Bodenblech links |
| 001 | 012 | 800294000 | bottom panel right | Bodenblech rechts |
| 001 | 013 | 131627 | cover swivel joint | Deckeldrehgelenk |
| 001 | 014 | 942063002 | drain strainer | Auslaufsieb |
| 001 | 015 | 100105 | manufacturer's label Küppersbusch | Firmenschild Küppersbusch |
| 001 | 016 | 062300 | foot of the unit | Gerätefuß |



| Seite | Position | Kreditorart.Nr | GB | DE |
|-------|----------|----------------|--------------------------------------|--|
| 003 | 020 | 178419 | water inlet 3/4" | Einlaufarmatur 3/4" |
| 003 | 021 | 166103 | counter nut 3/4" | Gegenmutter 3/4" |
| 003 | 022 | 060520 | gasket 3/4" | Dichtung 3/4" |
| 003 | 023 | 061001 | Rubber radiator hose | Gummikühlerschlauch |
| 003 | 024 | 151401 | Hose connector flexible 600lg. | Schlauchverbindung flexibel 600lg. |
| 003 | 025 | 151603 | Mixing valve complete | Mischventil kpl. |
| 003 | 026 | 151402 | Hose connector , flexible 1200 lg. | Schlauchverbindung , flexibel 1200 lg. |
| 003 | 027 | 166011 | angle R 1/2" | Winkel R 1/2" |
| 003 | 028 | 151000 | globe valve | Kugelhahn |
| 003 | 029 | 151800 | connection Backflow impeder | Anschluss Rückflußverhinderer |
| 003 | 030 | 151500 | pressure gauge | Druckmeßgerät |
| 003 | 032 | 151101 | Aerator with Hose connector | Belüfter mit Schlauchanschluss |
| 003 | 033 | 260254 | hose clamp 16-25 mm | Schlauchschnelle 16-25 mm |
| 003 | 034 | 166008 | angle 1/2" | Winkel 1/2" |
| 003 | 035 | 151701 | safety valve | Sicherheitsventil |
| 003 | 036 | 146874 | nipple | Nippel |
| 003 | 037 | 061000 | steam hose | Dampfschlauch |
| 003 | 038 | 060800 | T-pipe connector collar | T-Schlauchverbindungsstutzen |
| 003 | 039 | 090521 | insulating stone | Isolierstein |
| 003 | 041 | 991909002 | fastening drain valve | Befestigung Entleerhahn |
| 003 | 043 | 813864010 | panel behind drain valve | Blende hinter Entleerhahn |
| 003 | 044 | 358470 | silicon-foam section black | Silikon-Schaumprofil schwarz |
| 003 | 045 | 150301 | Safety run-off tap | Sicherheits-Auslaufhahn |
| 003 | 048 | 135228 | gas cook pot assembly with top plate | BG-Kessel mit Oberplatte |
| 003 | 049 | 132019 | suspension for Expansion tank | Aufhängung für Ausdehnungsgefäß |
| 003 | 050 | 800287000 | heating element linkage suspension | Verbindung Aufhängung |
| 003 | 051 | 260264 | hose clamp 13 mm | Schlauchschnelle 13 mm |
| 003 | 052 | 071261 | low pressure hose | Niederdruckschlauch |
| 003 | 053 | 111906 | hose sleeve for Gauge | Schlauchtülle für Manometer |
| 003 | 054 | 150901 | Automatic steam vent | Automatischer Dampfentlüfter |
| 003 | 055 | 165309 | hose sleeve | Schlauchtülle |
| 003 | 056 | 090523 | insulating stone | Isolierstein |
| 003 | 057 | 090522 | insulating stone | Isolierstein |
| 003 | 059 | 132301 | Pressure expansion tank | Druckausdehnungsgefäß |
| 003 | 060 | 185906 | Terminal box | Klemmenkasten |
| 003 | 061 | 111600 | threaded angle fitting | Winkelverschraubung |
| 003 | 062 | 992346002 | bottom of oven compartment | Heizraumboden |
| 003 | 063 | 176197 | pressure switch | Druckschalter |
| 003 | 065 | 062214 | y-shaped hose connecting piece | Y-Schlauchverbindungsstutzen |



| Seite | Position | Kreditorart.Nr | GB | DE |
|-------|----------|----------------|---|--|
| 005 | 070 | 941945002 | Gas pipe | Gasrohr |
| 005 | 071 | 173142 | solenoid | Magnetventil |
| 005 | 072 | 735918000 | protection sheet for pilot burner | Schutzblech für Zündbrenner |
| 005 | 073 | 161134 | pilot burner (gas) | Allgas-Zündbrenner |
| 005 | 074 | 161140 | nozzle for pilot burner for natural gas H 20 mbar | Zündgasbrennerdüse für Erdgas H 20 mbar |
| 005 | 075 | 815170000 | holder pilot burner | Halter Zündbrenner |
| 005 | 076 | 757380010 | pilot burner gas pipe | Zündleitung |
| 005 | 077 | 942740002 | thermocouple | Thermoelement |
| 005 | 079 | 814780010 | cladding for bottom of oven compartment | Verkleidung für Heizraumboden |
| 005 | 080 | 160296 | jet 2,7 für Erdgas H 20 mbar | Düse 2,7 für Erdgas H 20 mbar |
| 005 | 081 | 941942002 | connecting tube | Anschlussrohr |
| 005 | 083 | 807959002 | burner | Brenner |
| 005 | 084 | 163343 | threaded sleeve 4,1 mm 0 | Gewindebuchse 4,1 mm 0 |
| 005 | 085 | 114121 | double tapered ring 4 | Doppelkegelring 4 |
| 005 | 086 | 161161 | piezo-ignitor | Piezo-Hochspannungs-Zünder |
| 005 | 088 | 941945002 | Gas pipe | Gasrohr |
| 005 | 089 | 150129 | all-gas tap | Allgashahn |
| 005 | 090 | 176587 | temperature limiter 51.31995.080, 142 °C | Temperaturbegrenzer 51.31995.080, 142 °C |