

E6FA98Q

E6FA98Q

CATALOGO PARTI DI RICAMBIO
CATALOGUE PIECES DETACHEES
ERSATZTEILKATALOG
SPARE PARTS CATALOGUE





**Catalogo parti di ricambio valido
dalla matricola 0000001 (31.10.2006) ad oggi (06.01.2017)**

**Catalogue pieces detachees
valable à partir du numero de Série n. 0000001 (31.10.2006) jusqu'à aujourd'hui
(06.01.2017)**

**Ersatzteilkatalog
gültig ab Serien-Nr. 0000001 (31.10.2006) bis heute (06.01.2017)**

**Spare parts catalogue
valid from serial no. 0000001 (31.10.2006) up today (06.01.2017)**

**Catálogo de peças de reposição
válido do número de série 0000001 (31.10.2006) até hoje (06.01.2017)**

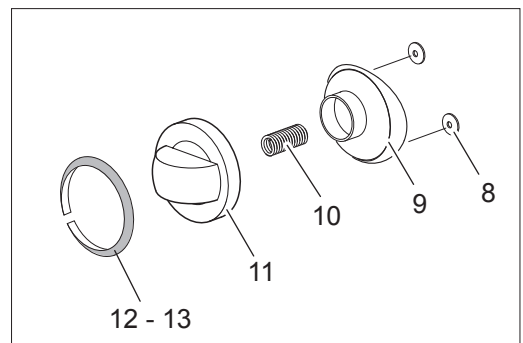
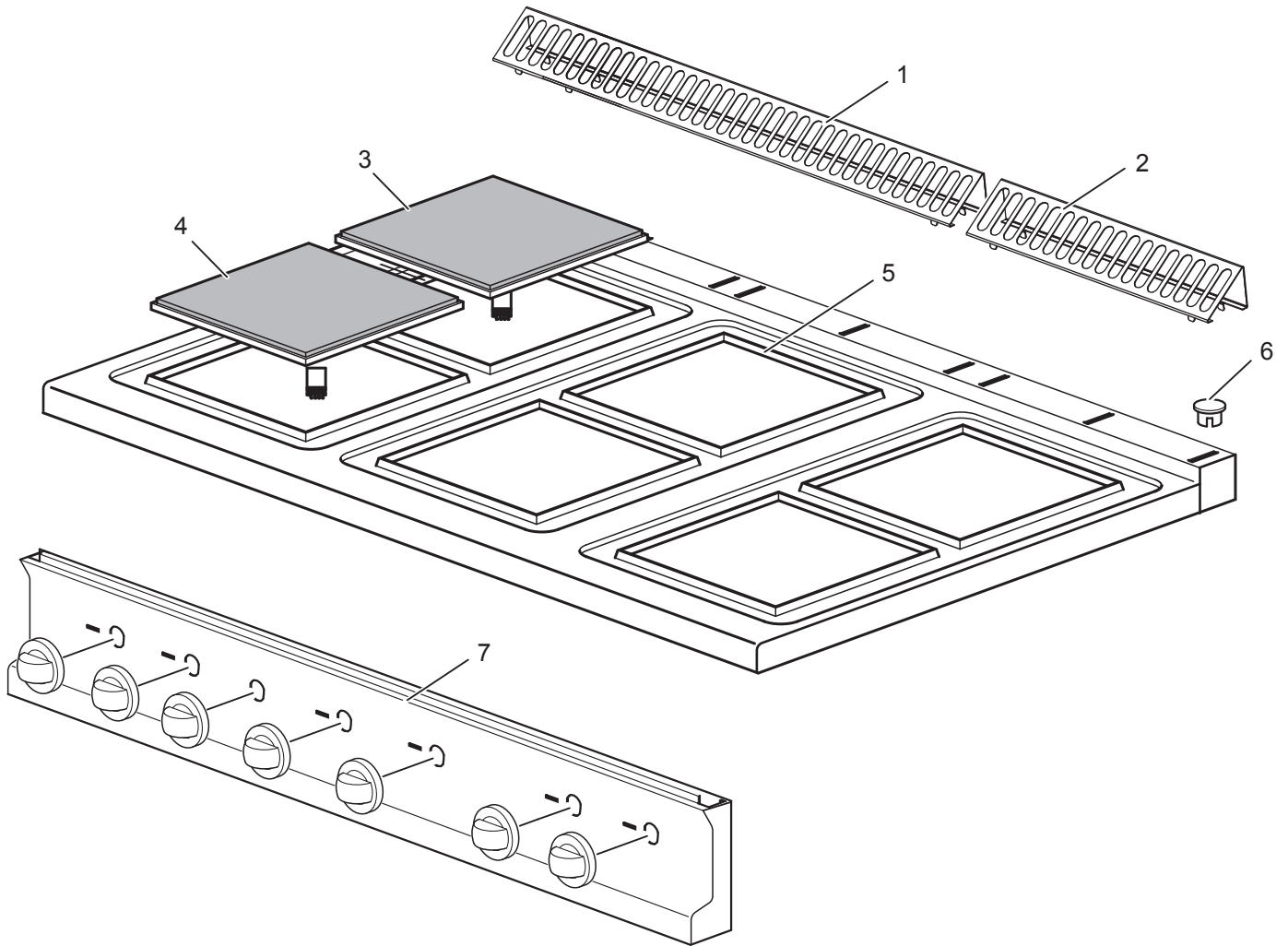
Le informazioni sono considerate non vincolanti. Le immagini rappresentate sono puramente indicative. Il produttore si riserva il diritto di apportare modifiche in qualsiasi momento senza preavviso.

Les informations données ne sont pas contraignantes. Les images montrées sont à titre indicatif. Le producteur se réserve le droit d'apporter des modifications sans préavis.

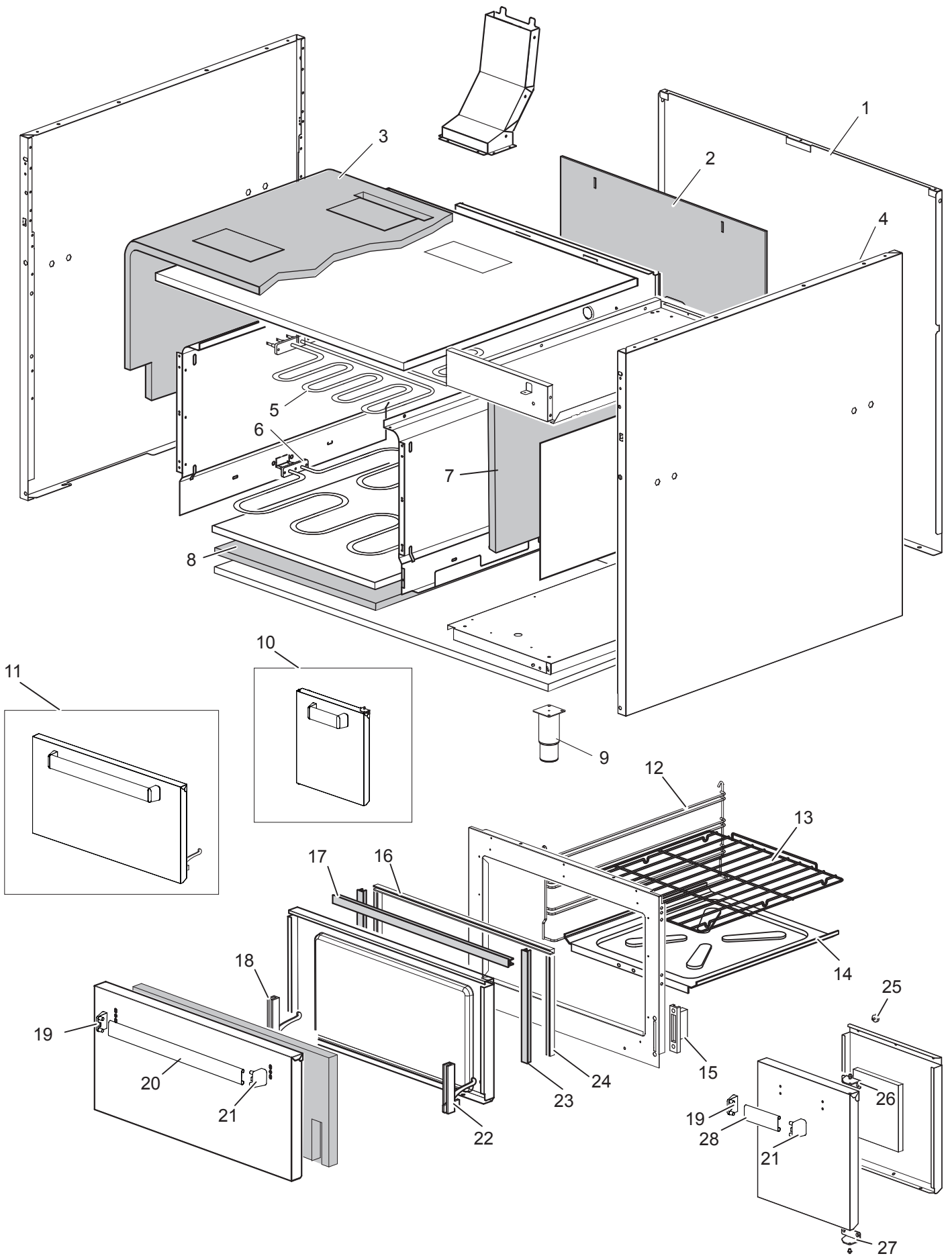
Die im vorliegenden Dokument aufgeführten Informationen und Bilder sind unverbindlich. Der Hersteller behält sich das Recht vor, jederzeit ohne vorherige Ankündigung Änderungen vorzunehmen

Info and drawing could be slightly different from reality and they cannot be considered as compelling. Manufacturer can modify info anytime without forewarning.

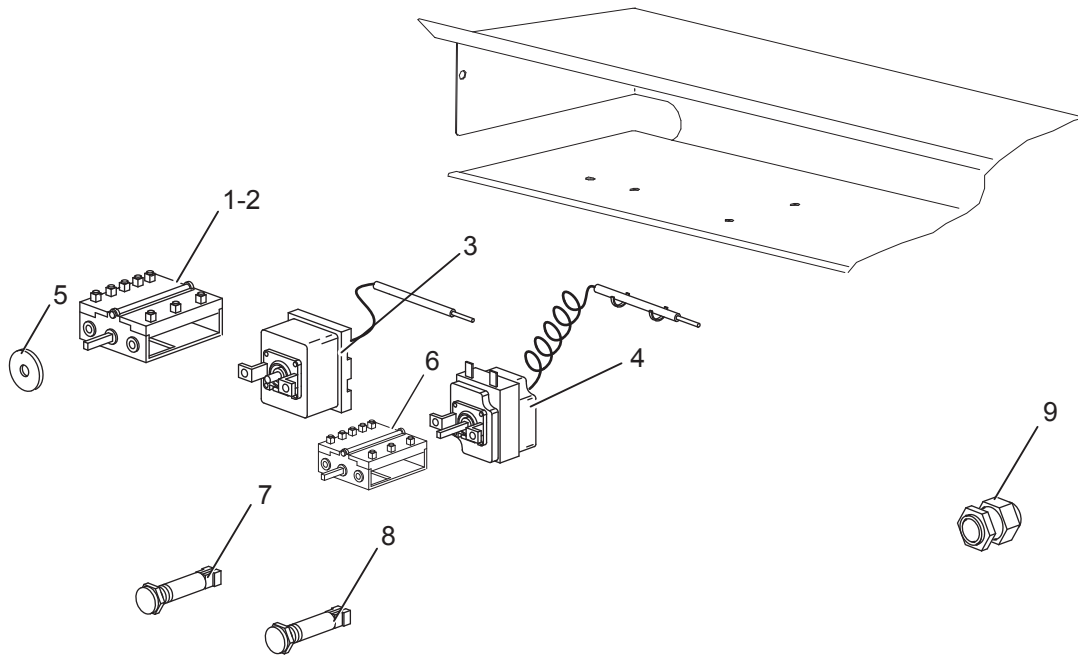
As Informações e desenhos podem estar um pouco diferente da realidade e são puramente indicativas. O fabricante pode modificar estas informações a qualquer momento sem aviso prévio.



Nr.	Code	Title	Recommended
1.	182799	<i>GRILLE POUR CHEMINÉE</i>	N
2.	182797	<i>GRILLE POUR CHEMINÉE</i>	N
3.	RTCU800118	<i>PLAQUE ELECTR.E4 4KW240 1133454239</i>	S
4.	RTCU800115	<i>PLAQUE ELECTR.E49Q 3KW240 1133454236</i>	S
5.	160477	<i>ELECTRIC PLATE COVER</i>	N
6.	163603	<i>BOUCHON FIX.PLAQUE DOMINA</i>	N
7.	183430	<i>CONTROL PANEL</i>	N
8.	176318	<i>ELASTIC METAL CLIP -WASHER DIAM 4 MM</i>	S
9.	171439	<i>GAS VALVE KNOB HOUSING G4S11</i>	S
11.	171436	<i>COMMUTATOR KNOB</i>	S
12.	174328	<i>SWITCH RING</i>	S
13.	174238	<i>RING FOUR</i>	S



Nr.	Code	Title	Recommended
1.	182390	<i>BACK SIDE</i>	N
2.	162641	<i>INSULATING PANEL</i>	N
3.	180413	<i>INSULATING PANEL</i>	N
4.	180969	<i>TOLE LATERAL</i>	N
5.	182701	<i>RESISTANCE DU CIEL 2,2KW</i>	S
6.	161661	<i>RESIST.FOUR G4SFE9 3,75KW230</i>	S
7.	180414	<i>INSULATING PANEL</i>	N
8.	162642	<i>INSULATING PANEL</i>	N
9.	RTCU700277	<i>PIED+BOUCHON S.G4SF7/145</i>	N
10.	RIC0004738	<i>CABINET DOOR COMPLETE</i>	N
11.	RIC0004764	<i>OVEN DOOR COMPLETE</i>	N
12.	179341	<i>TOLE LATERAL DU FOUR</i>	N
13.	RTCU700341	<i>GRILLE F.G4SF7</i>	N
14.	162759	<i>HEAT PROTECTOR EL.G4SFE9</i>	N
15.	RTCU900004	<i>PORTE-ROULEAU CHARN.F.4GIPR000159</i>	S
16.	184111	<i>SUPPORT DE JOINT</i>	
17.	163889	<i>JOINT SUP.F.G4SF9</i>	S
18.	RTCU900027	<i>CHARNIERE P.F.GAUCHE G4SF7 45010952</i>	S
20.	160738	<i>HANDLE 01460020 EX 35125</i>	N
22.	RTCU900026	<i>CHARNIERE P.F.DROITE G4SF7 45010951</i>	S
23.	163888	<i>JOINT LAT.F.G4SF9</i>	S
24.	184105	<i>SUPPORT DE JOINT</i>	
25.	181529	<i>DOOR MAGNET</i>	N
26.	176894	<i>LEFT HINGE DOOR</i>	N
27.	176895	<i>RIGHT HINGE DOOR</i>	N
28.	160739	<i>POIGNEE A.NSA49 SILVER</i>	N



Nr.	Code	Title	Recommended
1.	RTCU700078	COMMUTATEUR P.E.0+6 4927215746	S
2.	RTCU800151	COMMUTATEUR P.E.0+6 E4F4KW 4327232000	S
3.	RTCU800152	THERMOST.LIM.E4F/T350 5532562808	S
4.	RTCU600067	THERMOST.EL.EFT47/46 5534052812	S
5.	RTCU800185	JOINT BARRE COMMUTATEUR	S
6.	167516	COMMUTATEUR	S
7.	166465	LAMPE-TEMOIN VERT SL-CO27500	S
8.	166466	LAMPE-TEMOIN ORANGE SL-CO27500	S
9.	RTBF800138	CABLE PG21 53015050+D53019050C	N