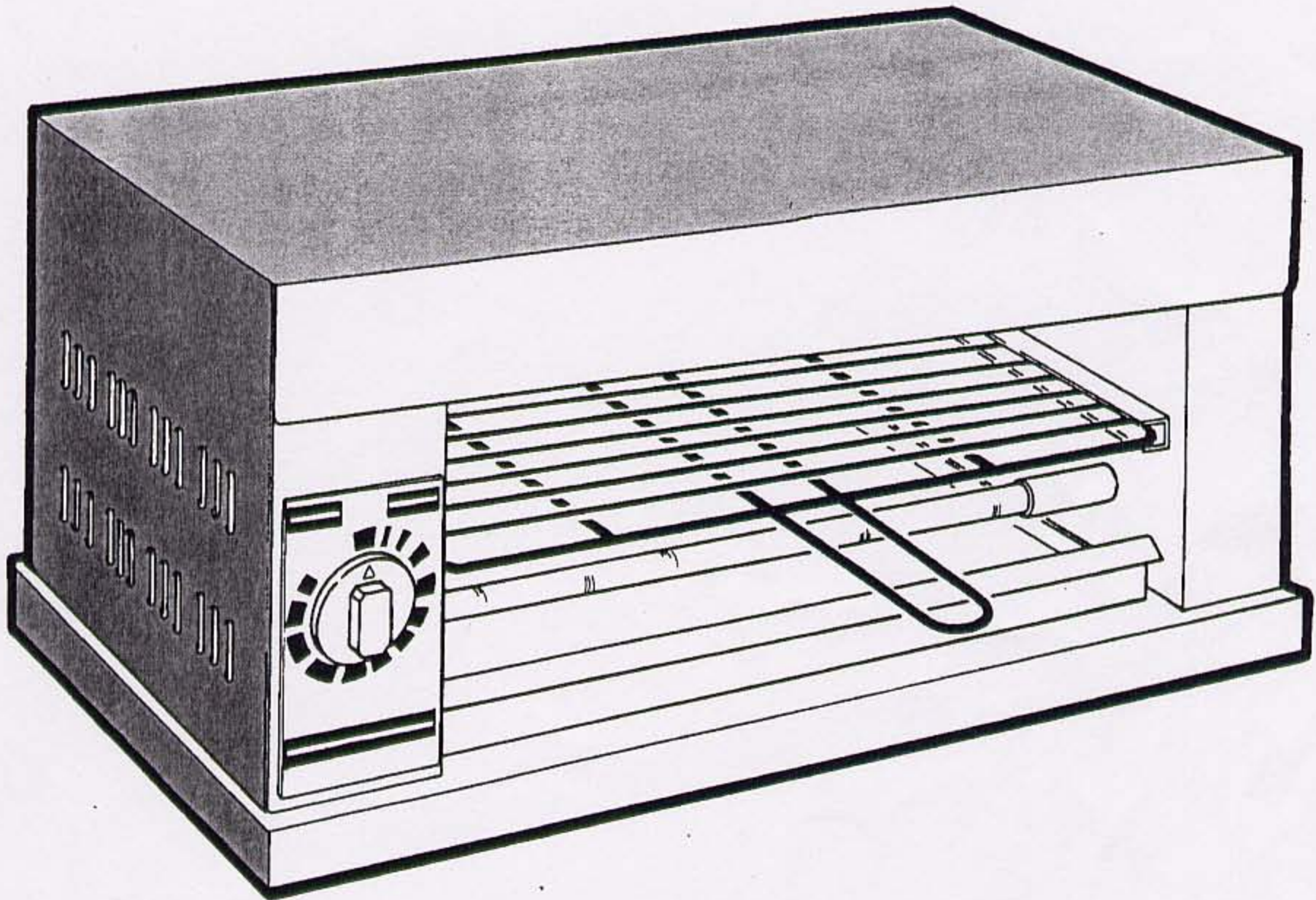


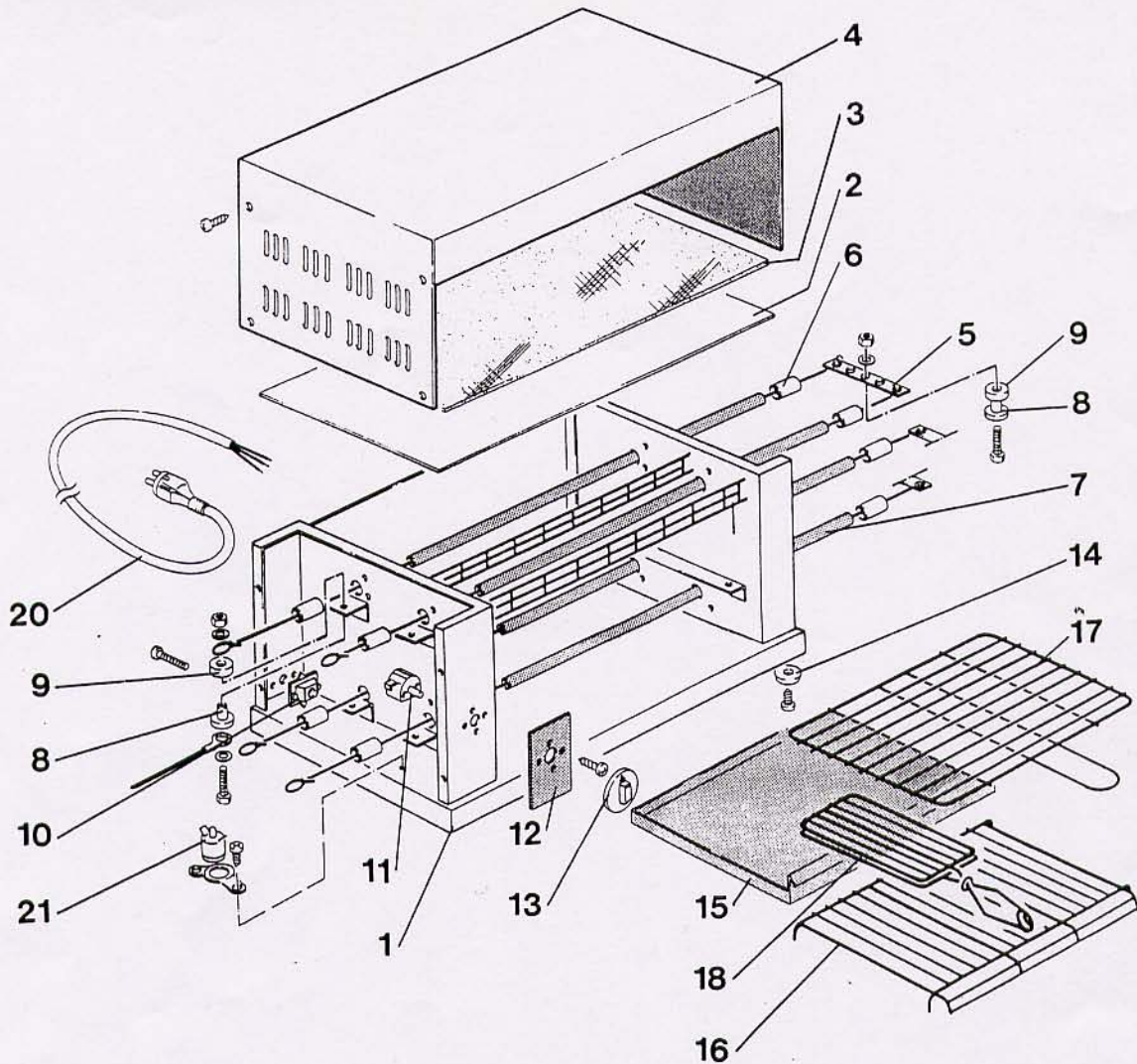
FORNETTO

F3



CE

MANUALE DI RICAMBI
SPARE PARTS MANUAL
CATALOGUES PIÉCES
ERSATZTEILEKATALOG



| Pos | COD. | DESCRIZIONE | DENOMINATION | DESCRIPTION | BEZEICHNUNG |
|-----|--------|----------------------|----------------------|---------------------|------------------------|
| 1 | 903502 | BASAMENTO | SOCLE | BASE | UNTERSTRUKTUR |
| 2 | 951108 | PROTEZIONE | PROTECTION | PROTECTION | SCHUTZ |
| 3 | 902730 | ISOLANTE | ISOLANT | INSULATING | ISOLATIONSMATERIAL |
| 4 | 900918 | PANNELLO SUPERIORE | PANNEAU SUPERIEUR | UPPER SIDE PANEL | OBERER VERKLEIDUNG |
| 5 | 905590 | RESISTENZA | RESISTANCE | HEATING ELEMENT | HEIZKORPER |
| 6 | 905289 | PROTEZIONE TUBO | PROTECTION TUBE | PIPE PROTECTION | ROHRESCHUTZ |
| 7 | 907380 | TUBO QUARZO | TUBE | PIPE | ROHRE |
| 8 | 903620 | PASSANTE STEATITE M. | ISOLANT STEATITE | STEATITE INSULATING | KERAMISCHER ISOLIERST. |
| 9 | 903619 | PASSANTE STEATITE F. | ISOLANT STEATITE | STEATITE INSULATING | KERAMISCHER ISOLIERST. |
| 10 | 902680 | PRESSACAVO | FIXAGE DES CABLE | FIXING CABLE | KABELBEFESTIGER |
| 11 | 907055 | TEMPORIZZATORE | TEMPORISATEUR | TIMER | ZEITGEBER |
| 12 | 907031 | TARGA | PLAQUE | PLATE | SCHILD |
| 13 | 903961 | MANOPOLA | BOUTON | KNOB | KNOPF |
| 14 | 904970 | PIEDINO | PIED SUPPORT | FEET | SOCKEL |
| 15 | 901098 | CASSETTO | TIROIR | DRAWER | SCHUBLADE |
| 16 | 903170 | GRIGLIA D'APPOGGIO | GRILLE | GRILL | GATTER |
| 17 | 903180 | GRIGLIA CON MANICO | GRILLE | GRILL | GATTER |
| 18 | 905030 | PINZA | PINCE | PLIER | ZANGE |
| 19 | 903190 | GRIGLIA PROTEZIONE | GRILLE | GRILL | GATTER |
| 20 | 901180 | CAVO ALIMENTAZIONE | CABLE D'ALIMENTATION | INPUT CABLE | SPEISKABLE |
| 21 | 907101 | TERMOSTATO SICUREZZA | THERMOSTAT DE SECUR. | SAFETY THERMOSTAT | SICHEREITZ THERMOSTAT |