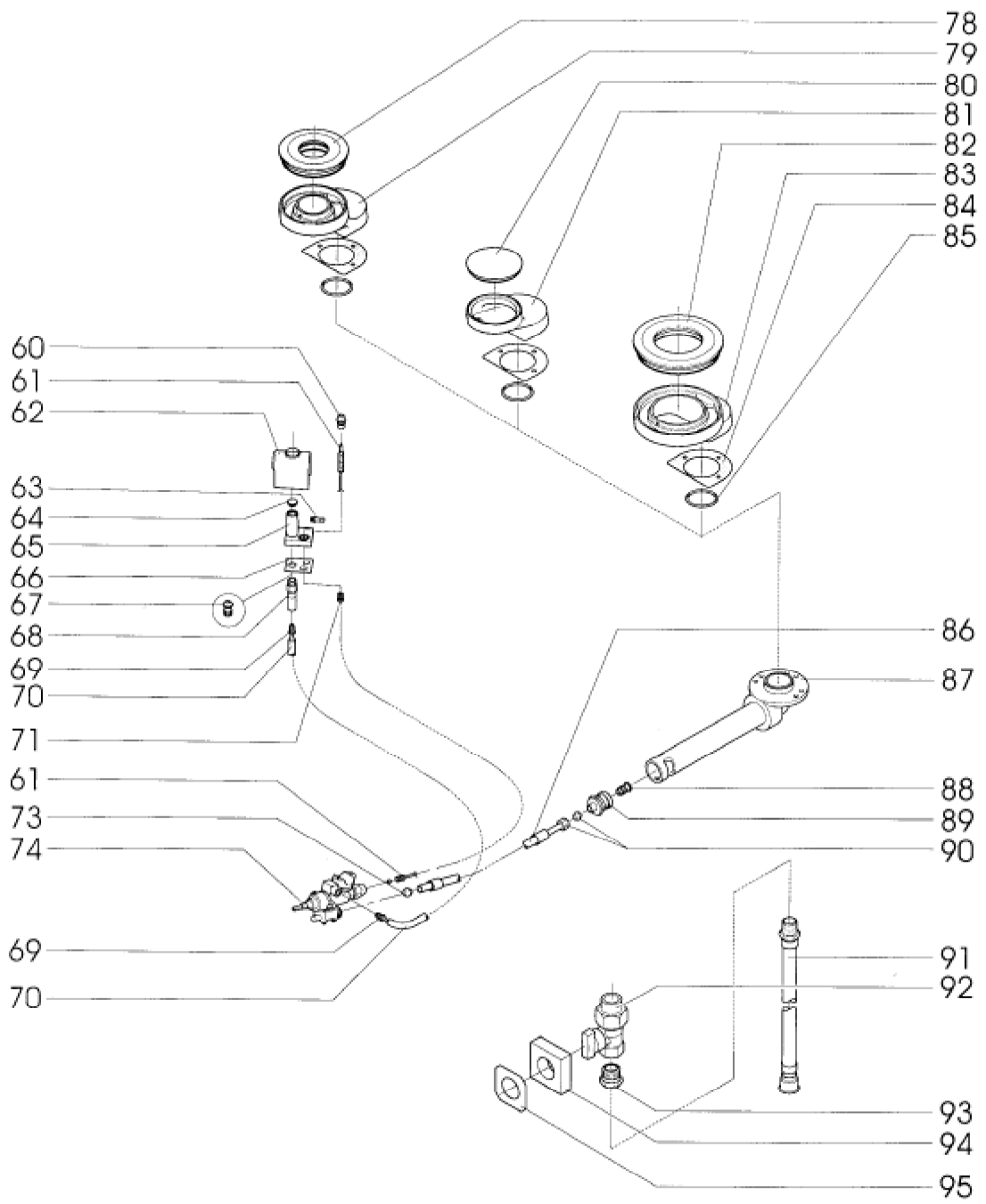
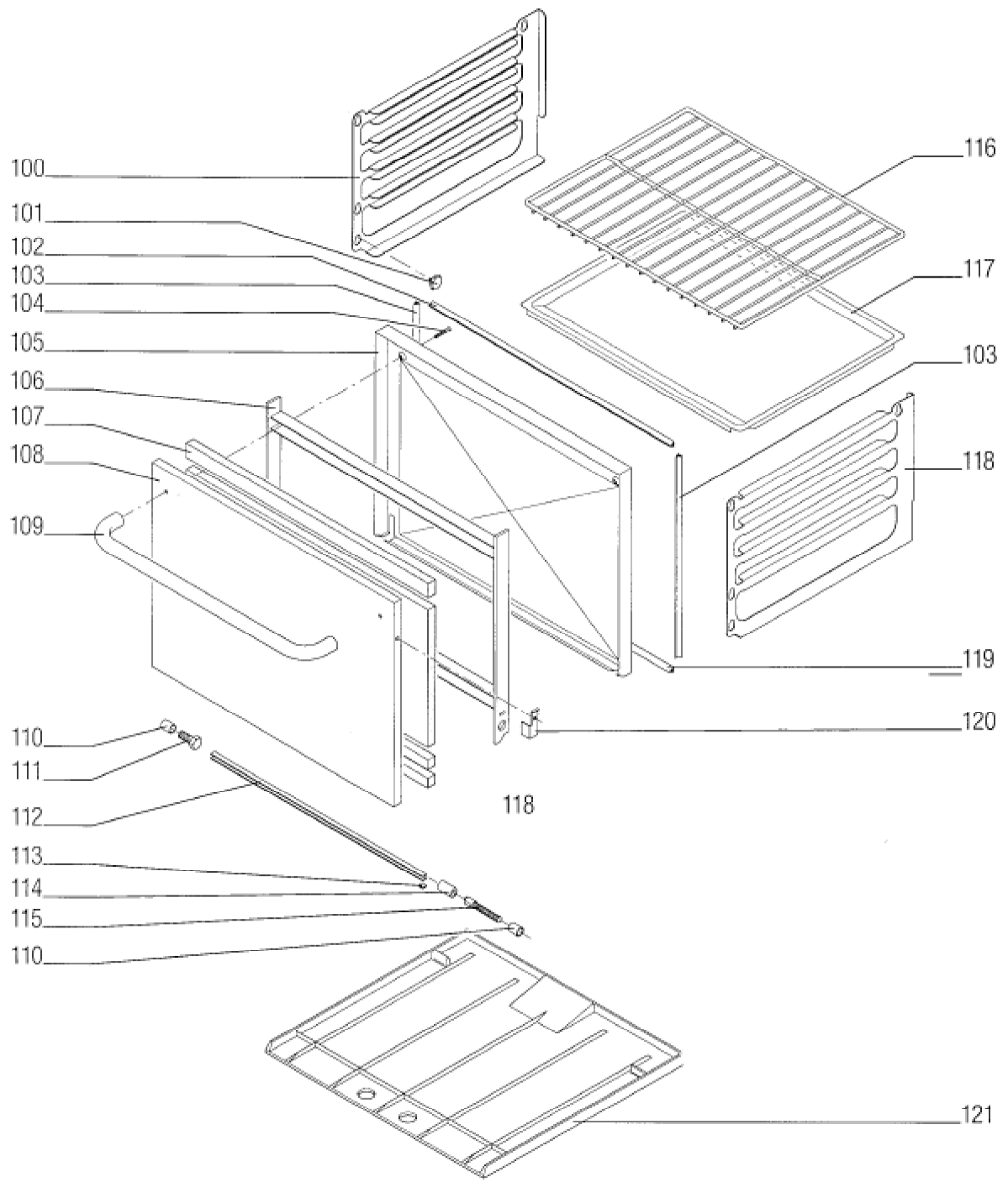


Seite	Position	Kreditorart.Nr	GB	DE
001	001	810764000	holder	Halter
001	002	174677	thermostat	Thermostat
001	003	182746	selector switch 49.54915.51	Umschalter 49.54915.51
001	004	355693	thermostat 110°C	Thermostat 110°C
001	005	189009	knob with flat spring black	Knebel mit Blattfeder schwarz
001	006	141109	scale ring f. bain-marie	Skalenring
001	007	184118	indicator light 220V white	Leuchtmelder 220V weiß
001	008	100329	scale ring f. bain-marie gas tap	Skalenring Gashahn
001	010	141106	scale ring f. bain-marie	Skalenring
001	012	060306	axle seal	Achsdichtung
001	013	141108	scale ring f. bain-marie	Skalenring
001	014	184120	indicator light green 220V	Leuchtmelder grün 220V
001	015	184125	indicator light white 380 V	Leuchtmelder weiß 380 V
001	024	800817000	insertable base	Einlegeboden
001	025	801981010	lower panel	Blende unten
001	026	062300	foot of the unit	Gerätefuß
001	027	178463	fan wheel	Querstromlüfter
001	029	402628	heating element	Heizeinsatz
001	031	941641002	angle hinge	Scharnierwinkel
001	032	943425006	wing door with handle	Flügeltür mit Griff
001	033	062140	handle insert	Griffeinlage
001	034	132063	plastic handle	Kunststoffgriff
001	036	146286	spacer tube	Distanzrohr
001	037	172291	permanent magnetic lock	Dauermagnetverschluß
001	038	944404002	control panel assembly	BG-Schalterblende
001	038	943877002	control panel assembly	BG-Schalterblende
001	039	130757	top grid	Rippenrost
001	040	945445002	top plate	Herdmulde
001	041	100105	manufacturer's label Küppersbusch	Firmenschild Küppersbusch
001	042	943843002	right side gas panel assembly	BG-Blende rechts
001	043	182324	pipe heating element 4 kW, 380 V	Rohrheizkörper 4 kW, 380 V
001	044	154920	knurled nut M 6	Rändelmutter M 6
001	045	060447	gasket	Dichtung
001	046	788878002	fan wheel	Lüfterrad
001	047	157123	Seeger sprocket ring	Seeger-Zackenring
001	048	130919	unit side strip, r.h.	Geräteseitenleiste rechts
001	048	130918	side appliance strip left	Geräteseitenleiste links
001	049	983496002	mounting panel assembly	BG-Befestigungsblech
001	050	155242	distance bolt	Distanzbolzen
001	051	817407000	motor fixation sheet	Motorblech
001	052	174193	motor	Antrieb
001	053	146149	washer for through-line	Scheibe für Durchführung
001	054	146144	through-line	Durchführung
001	055	182325	tubular heating element 2 kW, 380 V	Rohrheizkörper mit Schwenkarm 2 kW, 380 V
001	056	754940000	holder	Halter



Seite	Position	Kreditorart.Nr	GB	DE
003	060	154110	holder, receptacle for heat sensing element	Aufnahme für Thermofühler
003	061	162111	thermocouple 300mm	Thermoelement 300mm
003	061	162112	thermocouple 600mm	Thermoelement 600mm
003	062	135690	pilot burner - cover plate	Zündbrenner - Abdeckung
003	063	154112	ignition head	Zündkopf
003	064	154113	stopper	Verschlußschraube
003	065	154115	pilot burner - top part	Zündbrenner - Oberenteil
003	066	060328	gasket basic plate	Dichtung Grundplatte
003	067	154540	jet D.= 0,30	Düse D.= 0,30
003	068	154116	pilot burner - bottom (part), lower part, underpart	Zündbrenner - Unterteil
003	069	151976	retaining nut M 8 x 1	Überwurfmutter M 8 x 1
003	069	114121	double tapered ring 4	Doppelkegelring 4
003	070	151432	corrugated hose -Turboflex 6x370	Wellschlauch -Turboflex 6x370
003	070	151425	hose 600mm	Schlauch 600mm
003	071	154109	cap nut	Überwurfschraube
003	073	114219	retaining nut M 17 x 1/10 mm	Überwurfmutter M 17 x 1/10 mm
003	073	114101	double tapered ring 10,1	Doppelkegelring 10,1
003	074	150143	all-gas tap	Allgashahn
003	078	152800	burner lid D	Brennerdeckel D
003	079	152901	burner head D	Brennerkopf D
003	080	152808	burner lid C	Brennerdeckel C
003	081	152900	burner head C	Brennerkopf C
003	082	152801	burner lid E	Brennerdeckel E
003	083	152902	burner head E	Brennerkopf E
003	084	060610	gasket for burner head	Dichtung für Brennerkopf
003	085	060308	O-ring	O-Ring
003	086	151434	corrugated hose 8x700	Wellschlauch 8x700
003	086	151433	corrugated hose 8x450	Wellschlauch 8x450
003	087	946396505	burner	Brenner
003	087	995913505	burner infront enamelled	Brenner vorne lackiert
003	088	154503	main valve KZ170	Hauptdüse KZ170
003	088	154651	main valve KZ200	Hauptdüse KZ200
003	088	164138	main valve KZ135	Hauptdüse KZ135
003	089	154646	burner jet assembly	Düsenstock
003	090	111804	retaining nut M12x1	Überwurfmutter M12x1
003	090	114102	double tapered ring	Doppelkegelring
003	091	061009	safety gas hose	Sicherheitsgasschlauch
003	092	151020	Gas connector - globe valve	Gasanschluß - Kugelhahn
003	093	166082	reducing nipple 3/4x1/2"	Reduziernippel 3/4x1/2"
003	094	062161	gasket for shaft, l.h.	Dichtung für Welle links
003	095	906349000	support plate for gasket	Auflageplatte für Dichtung



Seite	Position	Kreditorart.Nr	GB	DE
005	100	906197000	lateral support grid l.h.	Seitenrost, links
005	101	146268	stop screw	Ansatzschraube
005	102	807469006	gasket top	Dichtung oben
005	103	807470006	gasket lateral	Dichtung seitlich
005	104	141015	oval-head screw	Linsensenkopfschraube
005	105	813888010	inner door	Innentür
005	106	895593521	door frame complete	Türrahmen komplett
005	107	186678	Insulating mat	Dämmatte
005	108	942444002	outer door	Aussentür
005	109	131762	door handle	Türgriff
005	110	146058	spacer tube	Distanzrohr
005	111	150269	hex screw M 10x40	Sechskantschraube M 10x40
005	112	131337	torsion spring for oven door	Torsionsfeder für Backofentür
005	113	814968000	filler piece (in Verbindung mit Pos. 2	Füllstück (in Verbindung mit Pos. 2
005	114	146277	sleeve for slot-head screw	Hülse für Schlitzschraube
005	115	153405	slot-head screw M10x60	Schlitzschraube M10x60
005	116	356753	oven grid	Back und Bratrost
005	117	813837009	baking sheet	Backblech
005	118	906196000	lateral support grid, r. h.	Seitenrost, rechts
005	119	807969006	gasket lower	Dichtung unten
005	120	813689009	door lever	Türhebel
005	121	731739581	cast-iron bottom	Gußboden

Seite	Position	Kreditorart.Nr	GB	DE
000	000	185584	junction terminal 4 mm ²	Durchgangsklemme 4 mm ²
000	000	185585	protective conductor clamp 16 mm ²	Schutzleiterklemme 16 mm ²
000	000	163500	contactor LS05-4, 230V	Schütz LS05-4, 230V
000	000	185583	junction terminal 16 mm ²	Durchgangsklemme 16 mm ²
000	000	185586	reducing bridge Typ 283-414	Reduzierbrücke Typ 283-414
000	000	185587	end holder Typ 209 -101	Endhalter Typ 209 -101
000	000	185780	contactor 2P 230V	Schütz 2P 230V