



## PLACA DE GRELHAR PGF 300-F



### PLACA DE GRELHAR PGF 300-F FIAMMA - 2.0.101.0000

**DIMENSÕES (LxPxH mm) ..... 685x490x235**

*DIMENSIONS (LxPxH mm)*

**DIM. DA PLACA (LxP mm) ..... 305x400**

*PLATE DIMENSIONS (mm)*

**PLACA (CHAPA DE AÇO mm) ..... 6**

*STEEL PLATE*

**QUEIMADORES (EM AÇO INOX C/ REVESTIMENTO EM TITÂNIO) .... 1**

*STAINLESS STEEL BURNERS WITH COVERING IN TITANIUM*

**QUEIMADORES VERTICAIS ..... 1**

*VERTICAL BURNERS*

**ISQUEIRO PARA QUEIMADOR ..... 2**

*BURNERS WITH INDIVIDUAL LIGHTER*

**POTÊNCIA (Kw) ..... 5.55 (G 20; G25; G 30; G 31)**

*POWER (Kw)*

**PESO LIQUIDO (kg) ..... 16.5**

*NET WEIGHT*

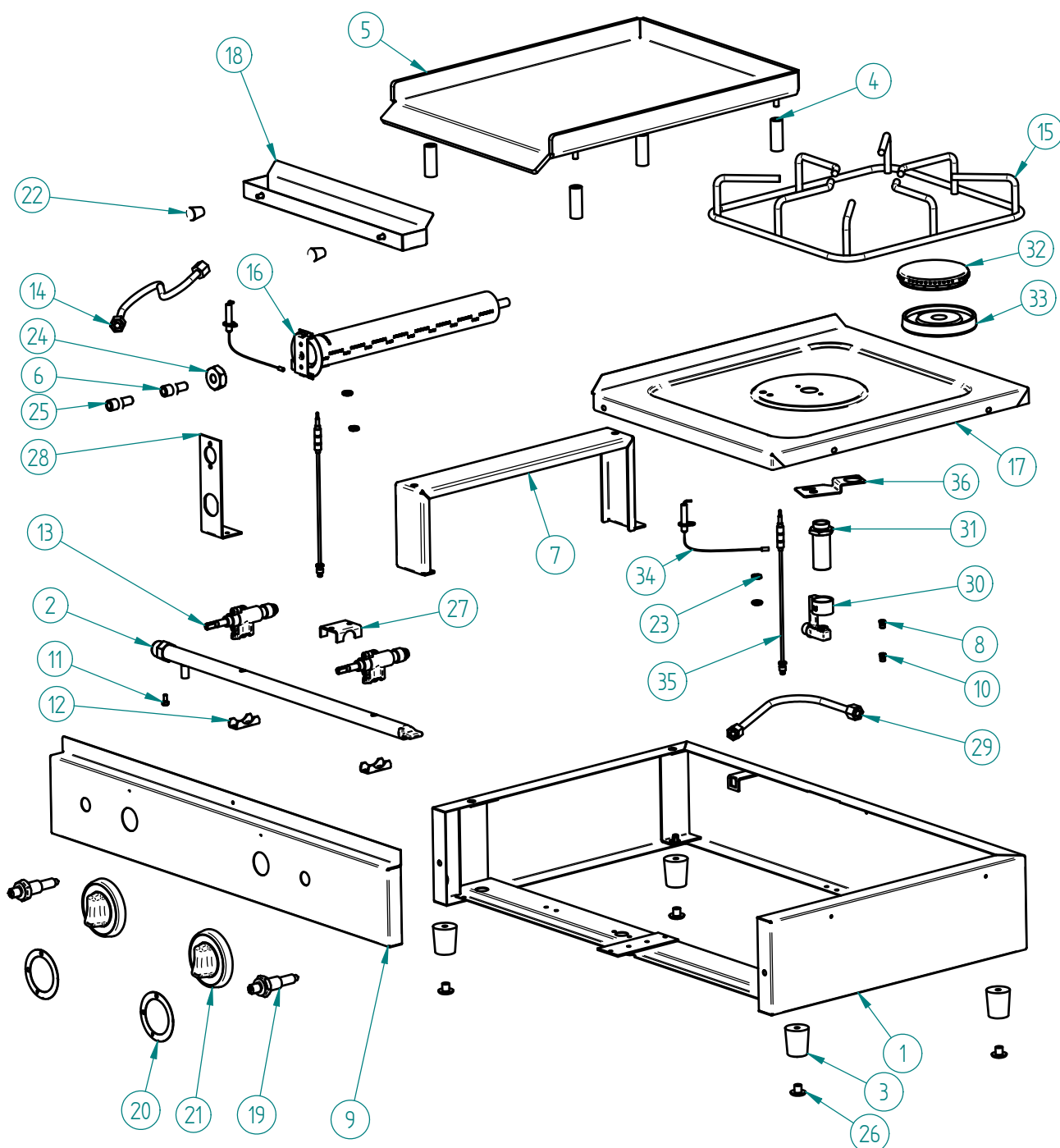
**PESO BRUTO (kg) ..... 18**

*GROSS WEIGHT*

**DIMENSÕES DA EMBALAGEM (LxPxH mm) ..... 790x575x295**

*PACKAGE DIMENSIONS (LxPxH)*

## PLACA DE GRELHAR PGF 300-F FIAMMA



## PLACA DE GRELHAR PGF 300-F FIAMMA - 2.0.101.0000

## PLACA DE GRELHAR PGF 300-F FIAMMA

### LISTA DE COMPONENTES E ACESSÓRIOS Spare parts list

ITEM Nº	CÓDIGO	DESIGNAÇÃO	QUANT.
1	7.0.101.0015	CHASSI CONJUNTO PGF 300-F	1
2	7.0.105.0065	TUBO DISTRIBUIÇÃO ZINC. PGF 600	1
3	4.0.066.0087	PE FENOLICO GRELHADOR	4
4	7.0.100.0095	CASQUILHO SUPORTE PLACA ZINC. PGF	4
5	7.0.100.0005	PLACA FERRO CONJ. PGF 300	1
6	4.0.100.0060	INJECTOR GAS 0,8	1
7	7.0.101.0028	APOIO PLACA PGF-F	1
8	4.0.101.0015	INJECTOR $\varnothing$ 1,4 (QUEIM. VERT.)	1
9	7.0.101.0060	PAINEL FRONTAL PGF 300-F	1
10	4.0.101.0012	INJECTOR $\varnothing$ 0,92 (QUEIM. VERT.)	1
11	7.0.100.0080	PARAFUSO ESPECIAL PGF/PPGF 5370.102.04	1
12	4.0.100.0035	ABRAÇADEIRA TORNEIRA GAS LIG. 19MM	2
13	4.0.100.0030	TORNEIRA GAS 1 VIA C/ SEG. LIG. 19MM	2
14	4.0.100.0085	TUBO LIGAÇÃO TORN. GAS (G1/4F-G1/4F)	1
15	4.0.101.0020	GRELHA ARAME PGF-F	1
16	7.0.100.0105	QUEIMADOR CONJ. 2.5kW	1
17	7.0.101.0050	BASE QUEIMADOR PGF-F	1
18	7.0.100.0110	MOLHEIRA PGF 300	1
19	4.0.100.0070	ISQUEIRO GAS	2
20	4.0.100.0010	AUTOCOLANTE MANIPULO TORNEIRA PGF	2
21	4.0.100.0005	MANIPULO TORNEIRA PGF	2
22	4.0.085.0027	MANIPULO FRITADEIRAS (M5)	2
23	4.0.100.0056	PORCA M8 TERMOPAR GAS	4
24	7.0.100.0085	PORCA REGULAÇÃO AR ZINC. PGF/PPGF	1
25	4.0.100.0065	INJECTOR GAS 1,2	1
26	4.0.000.0878	ANTIDERRAPANTE P/ MAQ. CAFE	4
27	7.0.100.0050	FIXADOR TUBO DISTRIB. PGF/PPGF	1
28	7.0.100.0045	APOIO ANTERIOR QUEIMADOR PGF	1
29	4.0.101.0030	TUBO LIGAÇÃO TORN. GAS (G1/4F-M12X1F)	1
30	4.0.101.0004	SUPORTE INJECTOR QUEIM. VERT. 3.5kW	1
31	4.0.101.0003	REGULADOR AR QUEIM. VERT. 3.5 kW	1
32	4.0.101.0001	ESPALHADOR QUEIM. VERT. 3.5kW	1
33	4.0.101.0002	SUPORTE ESPALHADOR QUEIM. VERT. 3.5 kW	1
34	4.0.100.0075	VELA ISQUEIRO GAS	2
35	4.0.100.0055	TERMOPAR GAS	2
36	7.0.101.0055	SUPORTE TERMOPAR PGF-F	1