



cookmax+

## Spülen & Hygiene Gläser-/Geschirrspüler

Artikel-Nr.  
90813004 (H500 / 50021111)

---

### Explosionszeichnung / Ersatzteile

---

Bitte bei Ersatzteilbestellung immer Artikelnummer und Seriennummer mit angeben!

**Ersatzteilliste**  
**Spare parts list**  
**Liste de pièces détachées**

**Geschirr- und Gläserspülautomat**  
**Dish- and glasswashing machines**  
**Machine à laver la vaisselle et verres**

**cookmax+ H500** (90813001 / 90813002)



# cookmax+ 500H

<b>Inhaltsverzeichnis:</b>	<b>Contents:</b>	<b>Contenu:</b>	<b>Seite/ Page</b>
01.40 Waschpumpe	Wash pump	Pompe de lavage	4
02.15 Pumpenansaugung	Pump suctioning	Aspiration de pompe	6
03.39 Wasch- und Nachspülsystem	Washing and rinsing system	Système de lavage et rinçage	8
04.31 Magnetventil	Solenoid valve	Electrovanne	10
05.01 Rücksaugeverhinderer	Reflux preventor	Dispositif anti-retour	11
06.11 Niveauregelung	Level control	Régulation de niveau	13
08.59 Einbauboiler	Incorporated boiler	Surchauffeur incorporé	14
09.17 Tankheizung	Tank heating	Chauffage de bac	17
10.22 Dosiergeräte	Dosing units	Doseurs	18
11.88 Elektroniksteuerung	Electronic control	Commande électronique	20
13.59 Baugruppen/Einzelteile	Component blocks/Parts	Blocs/Pièces détachées	23
14.08 Haubengestänge	Hood rod	Barre de capot	24
16.09 Einbauwasserenthärter	Incorporated softener	Adoucisseur incorpore	26
18.26 Laugenpumpe	Drain pump	Pompe de vidange	28
22.26 Drucksteigerungspumpe	Booster pump	Sur presseur	29
34.01 Air Box	Air Box	Air Box	30

## **KENNZEICHNUNG DER ER-SATZTEILE**

\* / V DIESE TEILE EMPFEHLEN WIR AUF LAGER ZU LEGEN!  
V VERSCHLEISSTEIL!

## **SPECIAL MARKS OF SPARES**

WE RECOMMEND TO STORE THESE PARTS!  
WEAR AND TARE PART!

## **MARQUAGE SPECIALES DES PIECES**

NOUS RECOMMANDONS DE PRENDRE CES PIECES EN STOCK!  
PIÈCE D'USURE!

ÄNDERUNGEN IN AUSFÜHRUNG UND KONSTRUKTION VORBEHALTEN.

WE RESERVE THE RIGHT TO CHANGE EXECUTION AND CONSTRUCTION.

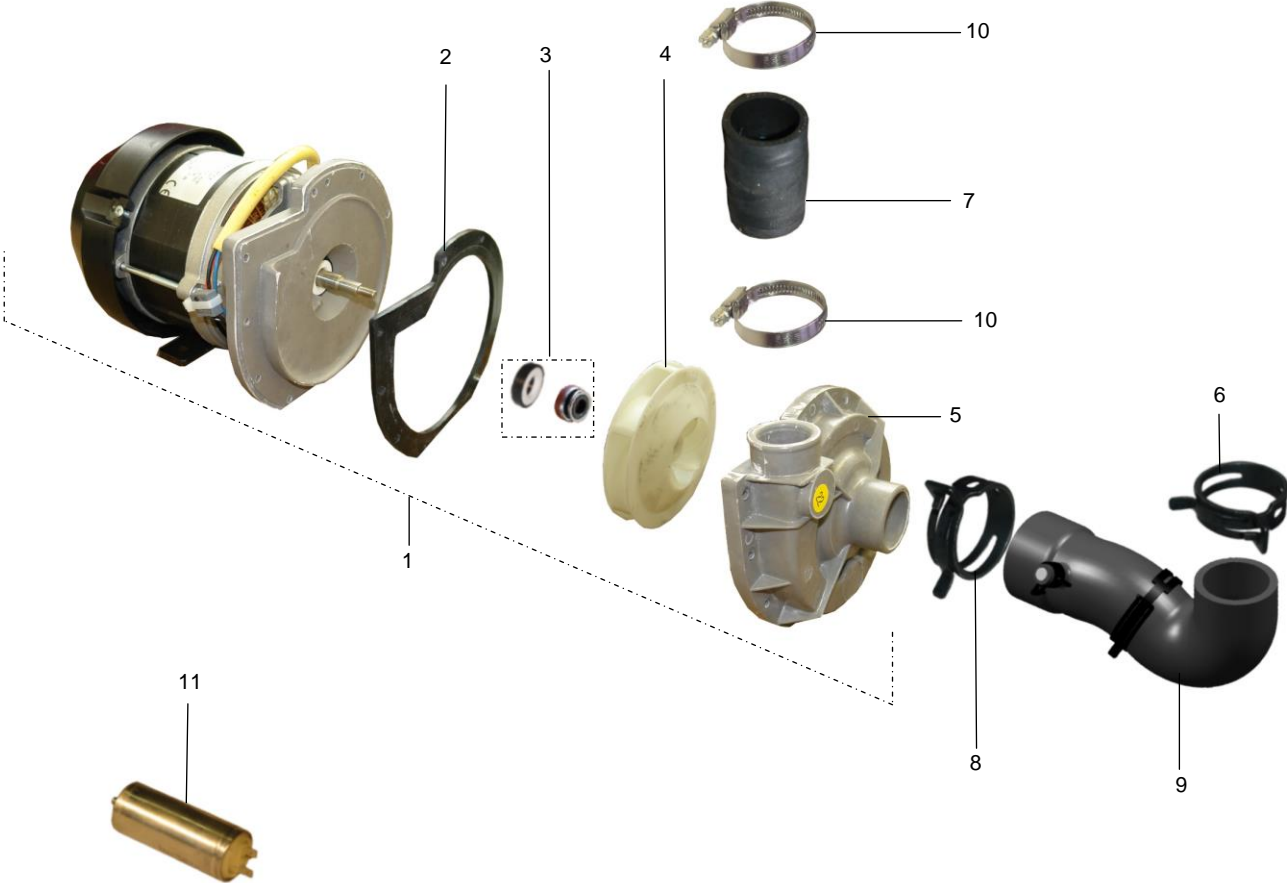
NOUS NOUS RESERVONS LE DROIT DE CHANGER L'EXECUTION ET LA CONSTRUCTION.

**01.40 WASCHPUMPE**

**01.40 WASH PUMP**

**01.40 POMPE DE LAVAGE**

PU1\_40,.doc  
2007-05-30/BP



## 01.40 WASCHPUMPE

## 01.40 WASH PUMP

## 01.40 POMPE DE LAVAGE

PU1\_40,.doc  
2007-05-30/BP

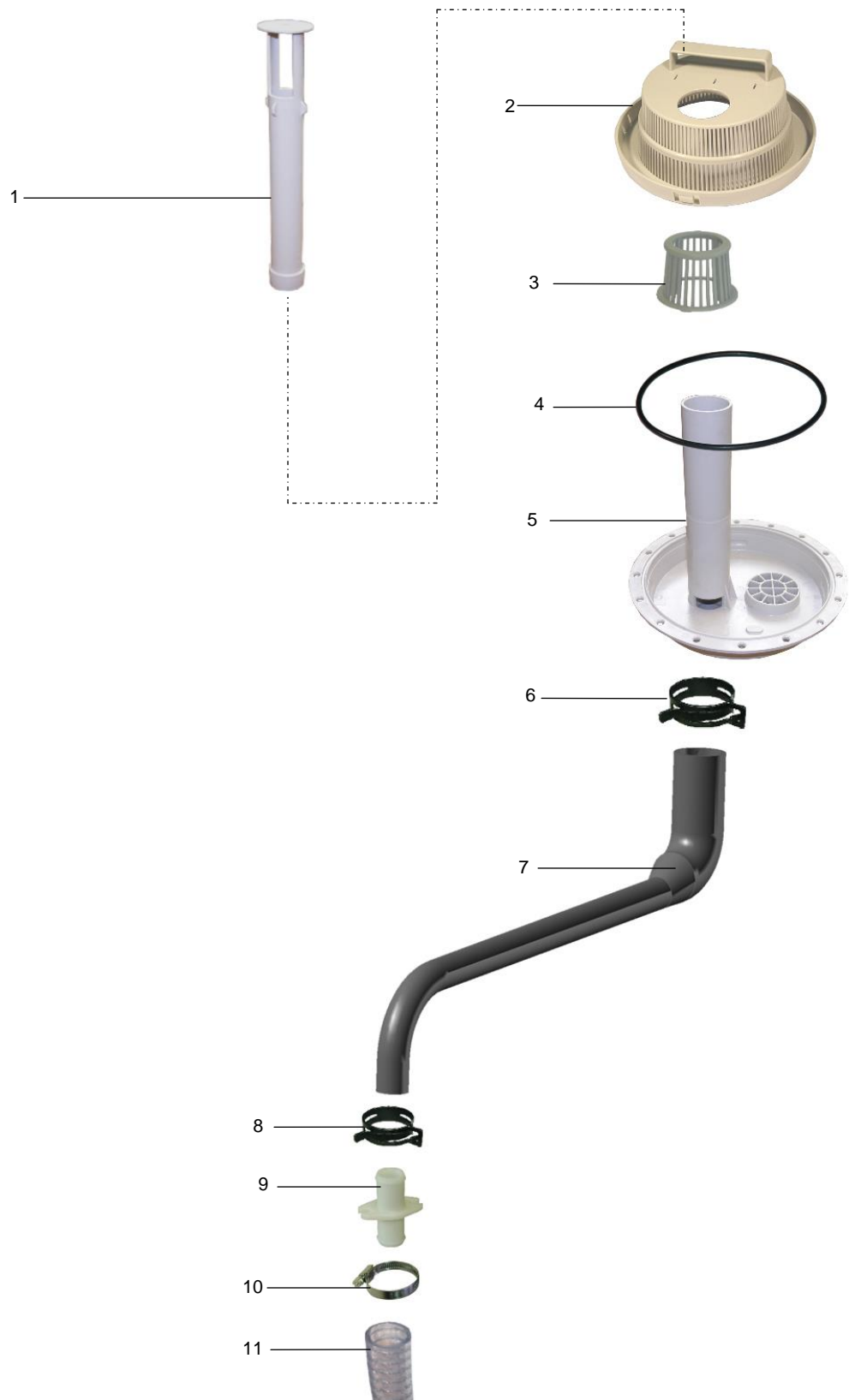
POS	IDENT. NR. IDENT. NO.	BEZEICHNUNG	DESIGNATION	DESIGNATION
1	* 9621706	WASCHPUMPE 0,75 KW KPL.	WASH PUMP 0,75 KW CPL.	POMPE DE LAVAGE 0,75 KW CPL.
2	* 0501157	PUMPENGEHÄUSEDICHTUNG	PACKING FOR PUMP HOUSING	JOINT POUR CORPS DE POMPE
3	V 0501095	GLEITRINGDICHTUNG KPL.	SLIDING SEAL CPL.	JOINT AXIAL
4	* 9621793	PUMPENLAUFRAD	PUMP WHEEL	ROUE DE POMPE
5	9641274	PUMPENGEHÄUSE	PUMP HOUSING	CORPS DE POMPE
6	9624003	FEDERBANDSCHELLE Ø50	HOSE CLAMP TAPE Ø50	RUBAN COLLIER DE SERRAGE Ø50
7	0640007	SCHLAUCH SCHWARZ Ø40 X 5	HOSE BLACK Ø40 X 5	TUYAU FLEXIBLE NOIR Ø40 X 5
8	9624002	FEDERBANDSCHELLE Ø55	HOSE CLAMP TAPE Ø55	RUBAN COLLIER DE SERRAGE Ø55
9	9639296	SCHLAUCHVERBINDUNG	HOSE COUPLING	RACCORD POUR TUYAUX
10	0233046	SCHLAUCHKLEMME 32-50	HOSE CLAMP 32-50	PINCE POUR TUYAUX SOUPLES 32-50
11	9606122	KONDENSATOR 20µF	CONDENSER 20µF	CONDENSEUR 20µF

## 02.15 PUMPENANSAUGUNG

## 02.15 PUMP SUCTIONING

## 02.15 ASPIRATION DE POMPE

PA02\_15.doc  
2007-05-31/BP



## **02.15 PUMPENANSAUGUNG**

## **02.15 PUMP SUCTIONING**

## **02.15 ASPIRATION DE POMPE**

PA02\_15.doc  
2007-05-31/BP

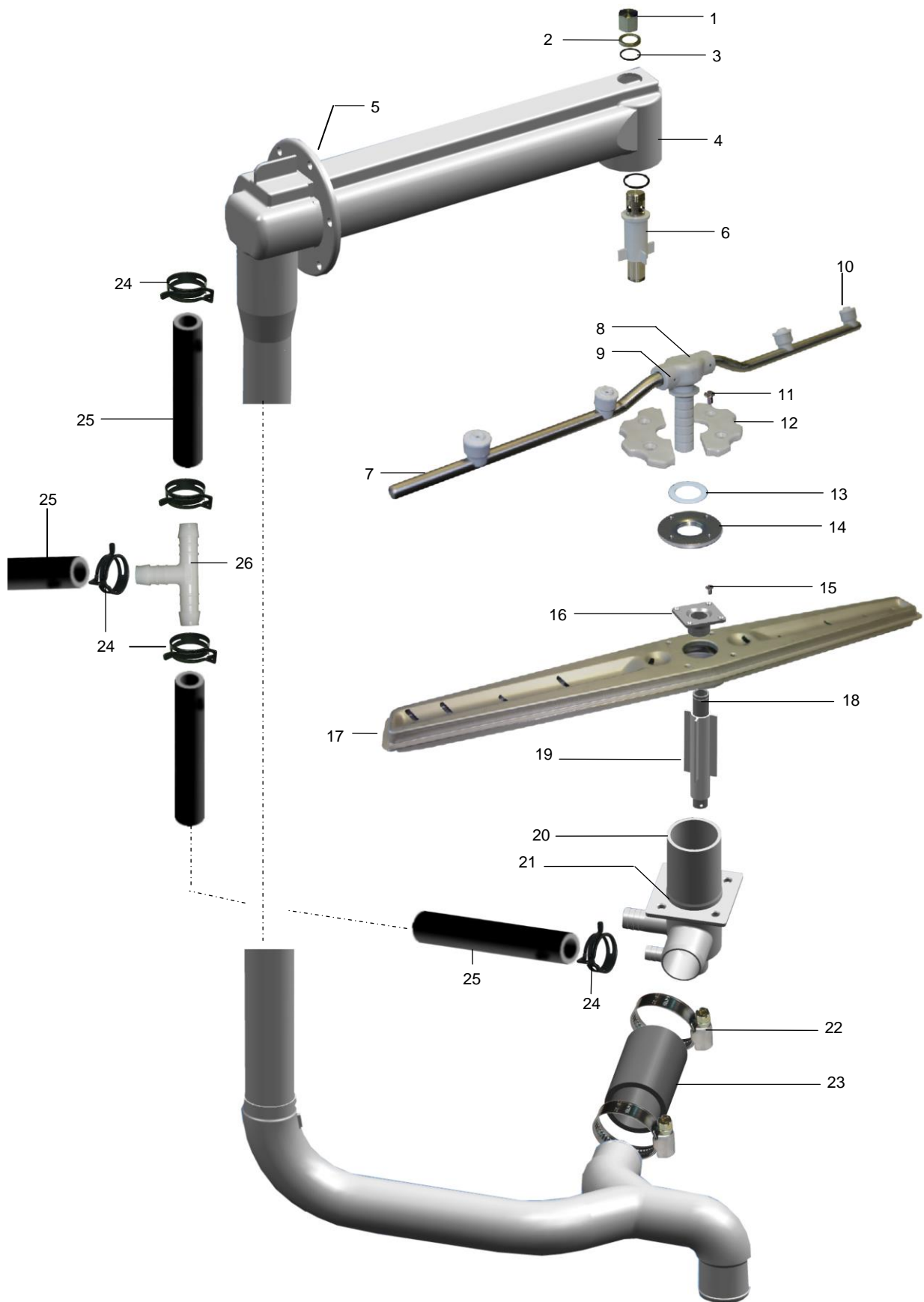
POS	IDENT. NR. IDENT. NO.	BEZEICHNUNG	DESIGNATION	DESIGNATION
1	0620457	STANDROHR, 255 LANG	STAND PIPE, 255 LONG	BONDE DE TROP-PLEIN, 255 LONG
2	0620346	SIEB MIT SCHMUTZRINNE K 337	FILTER WITH DIRT TRAP K 337	TAMIS AVEC PROFILE A DECHETS K 337
3	9630597	SIEB BEI LAUGENPUMPE	SIEVE AT DRAIN PUMP	TAMIS CHEZ POMPE DE VIDANGE
4	* 0401061	O-RING 206,5 X 3,53	O-RING 206,5 X 3,53	BAGUE O 206,5 X 3,53
5	9634338	PUMPENSUMPF	PUMP SUMP	CUVETTE DE POMPE
6	9624003	FEDERBANDSCHELLE Ø50	HOSE CLAMP TAPE Ø50	RUBAN COLLIER DE SERRAGE Ø50
7	9654282	SCHLAUCHVERBINDUNG	HOSE COUPLING	RACCORD POUR TUYAUX
8	9607417	FEDERBANDSCHELLE Ø30	HOSE CLAMP TAPE Ø30	RUBAN COLLIER DE SERRAGE Ø30
9	9635791	SCHLAUCHANSCHLUSS	HOSE CONNECTOR	RACCORD DE TUYAU
10	0233045	SCHLAUCHKLEMME 20/32	HOSE WIRE CLAMP 20/32	COLLIER DE SERRAGE 20/32
11	9007232	ABLAUFSCHLAUCH 22X3000	DRAIN HOSE 22X3000	TUYAU DE VIDANGE 22X3000
	9641540	ABLAUFSCHLAUCH 22X1600	DRAIN HOSE 22X1600	TUYAU DE VIDANGE 22X1600

### 03.39 WASCH- UND NACHSPÜLSYSTEM

### 03.39 WASHING AND RINSING SYSTEM

### 03.39 SYSTEME DE LAVAGE ET RINÇAGE

WN3\_39.doc  
2007-05-31/BP





## 03.39 WASCH- UND NACHSPÜLSYSTEM

## 03.39 WASHING AND RINSING SYSTEM

WN3\_39.doc  
2007-05-31/BP

## 03.39 SYSTEME DE LAVAGE ET RINÇAGE

POS	IDENT. NR. IDENT. NO.	BEZEICHNUNG	DESIGNATION	DESIGNATION
1	9550206	VERSCHLUSSKAPPE	CLOSING CAP	CAPOUCHON
2	8004468	DISTANZSCHEIBE	SPACER	PLAQUE D'ECARTEMENT
3	0401016	O-RING 21 X 2	O-RING 21 X 2	BAGUE O 21 X 2
4	9635598	STEIGROHR KPL. ECOSTAR 545D-M	ASCENDING PIPE COMPL. ECOSTAR 545D-M	TUYAU ASCENDANT COMPL. ECOSTAR 545D-M
5	0401065	O-RING 84 X 2	O-RING 84 X 2	BAGUE O 84 X 2
6	* 0620506	BEFESTIGUNGSROHR OBEN KPL.	UPPER FIXING TUBE COMPL.	TUYAU DE FIXATION SUPERIEUR COMPL.
7	9542558	NACHSPÜLDREHARM OBEN BAUGRUPPE	UPPER ROTATING RINSE ARM BLOCK	BRAS ROTATIF DE RINÇAGE SUP. BLOC
7	9542559	NACHSPÜLDREHARM UNTEN BAUGRUPPE	LOWER ROTATING RINSE ARM BLOCK	BRAS ROTATIF DE RINÇAGE INF. BLOC
8	* 8002880	LAGERZAPFEN K 242	BUSHING BOLT K 242	TOURILLON K 242
9	0354000	KERBSTIFT DIN 1473 2 X 20	GROOVED PIN DIN 1473 2 X 20	GOUPILLE CANNELEE DIN 1473 2 X 20
10	* 9517406	NACHSPÜLDÜSE KPL.	RINSE NOZZLE CPL.	GICLEUR DERINÇAGE CPL.
11	0306005	SENKSCHRAUBE DIN 963 M4 X 6	FLAT HEAD SCREW DIN 963 M4 X 6	VIS A TETE CONIQUE DIN 963 M4 X 6
12	* 0620211	SCHEIBENHÄLFTE K 211	HALF DISK K 211	MOITIE DE DISQUE K 211
13	V 0403303	TEFLONRING 17 X 26 X 1	TEFLON RING 17 X 26 X 1	BAGUE EN TEFLON 17 X 26 X 1
14	* 8000049	MUTTER OBEN LINKSGEWINDE	UPPER NUT LEFT-HAND THREAD	ECROU SUPERIEUR FILETAGE A GAUCHE
14	* 8000048	MUTTER UNTEN RECHTSGEWINDE	LOWER NUT RIGHT-HAND THREAD	ECROU INFERIEUR FILETAGE A DROITE
15	0306006	SENKSCHRAUBE DIN 963 M4 X 8	FLAT HEAD SCREW DIN 963 M4 X 8	VIS A TETE CONIQUE DIN 963 M4 X 8
16	V 0620282	DREHARMNABE OBEN	UPPER ROTATING ARM HUB	MOYEU DE BRAS ROTATIF SU- PER.
16	V 0620281	DREHARMNABE UNTEN	LOWER ROTATING ARM HUB	MOYEU DE BRAS ROTATIF INFER.
17	8000147	WASCHARM OBEN, BAUGRUPPE	UPPER WASH ARM, BLOCK	BRAS DE LAVAGE SUP., BLOC
17	8000146	WASCHARM UNTEN, BAUGRUPPE	LOWER WASH ARM, BLOCK	BRAS DE LAVAGE INF., BLOC
X	* 8004451	DREHARMLAGER UNTEN BAUGRUPPE	LOWER ROTATING ARM BUSHING BLOCK	PALIER DE BRAS ROTATIF INF. BLOC
18	8000174	BEFESTIGUNGSROHR UNTEN	LOWER FIXING TUBE	TUYAU DE FIXATION INFERIEUR
19	0620233	ZENTRIERSTERN K 233	CENTERING DEVICE STAR K 233	ETOILE DE CENTRAGE K 233
20	0620443	DREHARMLAGER K 396	ROTATING ARM BUSHING K 396	PALIER DE BRAS ROTATIF K 396
21	* 0401030	O-RING 50 X 1,5	O-RING 50 X 1,5	BAGUE O 50 X 1,5
22	0233046	SCHLAUCHKLEMME 32-50	HOSE CLAMP 32-50	PINCE POUR TUYAUX SOUPLES 32-50
23	0640048	SCHLAUCH Ø35 X 4	HOSE Ø35 X 4	TUYAU Ø35 X 4
		<b>NICHT BEI MASCHINEN MIT FREI- EM AUSLAUF</b>	<b>NOT ON MACHINES WITH FREE AIR GAP</b>	<b>PAS POUR MACHINE AVEC ECOULEMENT LIBRE</b>
24	9607418	SCHLAUCHKLEMME Ø 21	HOSE CLAMP Ø 21	PINCE/TUYAU SOUPLE Ø 21
25	9608600	SCHLAUCH 1/2"	HOSE 1/2"	TUYAU FLEXIBLE 1/2"
26	* 0621035	T-STÜCK YS 13	T-PIECE YS 13	PIECE DE T YS 13

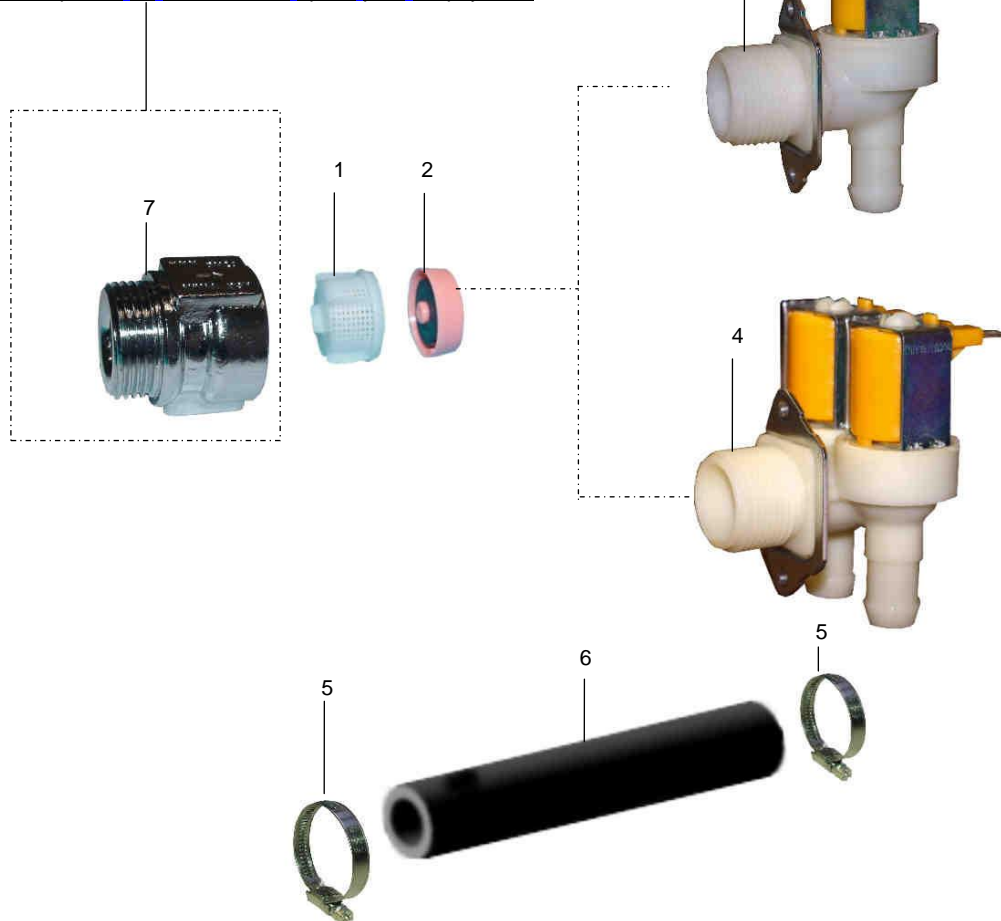
## 04.31 MAGNETVENTIL

## 04.31 SOLENOID VALVE

## 04.31 ELECTROVANNE

MV4\_31.doc  
20.03.2006/BP

Optional für Niederlande / optional for Netherlands / option pour les pays-bas



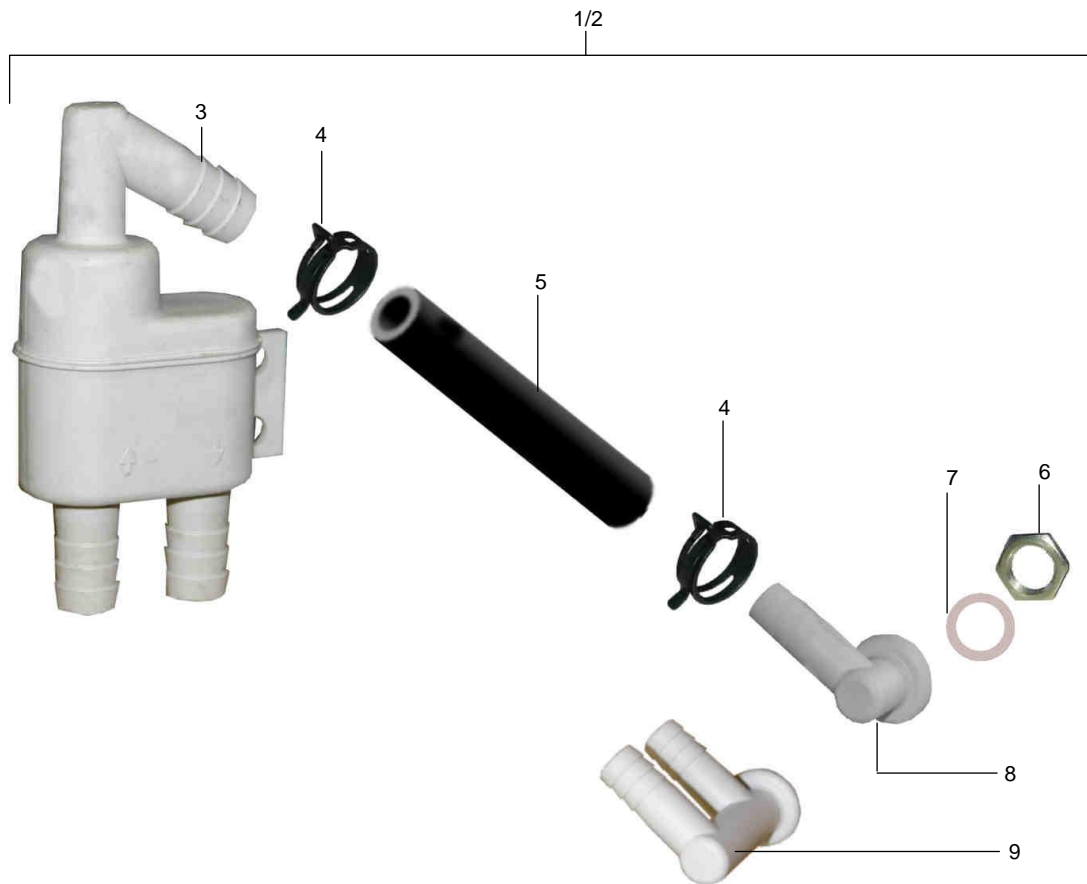
POS	IDENT. NR. IDENT. NO.	BEZEICHNUNG	DESIGNATION	DESIGNATION
1	0113098	MAGNETVENTILFILTERSIEB	FILTER SIEVE F. SOLENOID VAL- VE	TAMIS-FILTRE P. ELECTROVANNE
2	9506227	MENGENREGLER 17 L/ MIN.	QUANTITY REGULATOR 17 L/MIN	REGULATEUR DE QUANTITE 17 L/MIN
3	* 9623762	MAGNETVENTIL PN 10 24V ECK- AUSFÜHRUNG	SOLENOID VALVE PN 10 24V ANGLED EXECUTION	ELECTROVANNE NW 10 24V EXECUTION EN ANGLE
4	* 9623793	MAGNETVENTIL PN 10 24V DOPPELLECKVENTIL	SOLENOID VALVE PN 10 24V ANGLED EXECUTION	ELECTROVANNE NW 10 24V EXECUTION EN ANGLE
5	* 0233037	SCHLAUCHKLEMME 16-27	HOSE CLAMP 16-27	PINCE POUR TUYAUX SOUPLES 16-27
6	* 9608600	SCHLAUCH ½"	HOSE ½"	TUYAU ½"
		<b>OPTIONAL FÜR NIEDERLANDE</b>	<b>OPTIONAL FOR NETHERLANDS</b>	<b>OPTION POUR LES PAYS-BAS</b>
7	9500454	RÜCKSCHLAGVENTIL 3/4" A X 3/4" I	CHECK VALVE 3/4" A X 3/4" I	CLAPET ANTI-RETOUR 3/4" A X 3/4" I

## 05.01 RÜCKSAUGEVERHINDERER

## 05.01 REFLUX PREVENTOR

## 05.01 DISPOSITIF ANTI-RETOUR

Rv5\_1a.doc  
21.03.2006/BP



POS	IDENT. NR. IDENT. NO.	BEZEICHNUNG	DESIGNATION	DESIGNATION
1	8002731	RÜCKSAUGEVERHINDERER 1/2" KPL.	REFLUX PREVENTOR 1/2" COMPL.	DISPOSITIF ANTI-RETOUR 1/2" COMPL.
2	8002732	RÜCKSAUGEVERHINDERER 1/2" KPL. (FÜR EW)	REFLUX PREVENTOR 1/2" COMPL. (FOR EW)	DISPOSITIF ANTI-RETOUR 1/2" COMPL. (POUR EW)
3	* 0620334	RÜCKSAUGEVERHINDERER K 333	REFLUX PREVENTOR K 333	DISPOSITIF ANTI-RETOUR K 333
4	9607418	FEDERBANDSCHELLE Ø21	HOSE CLAMP TAPE Ø21	RUBAN COLLIER DE SERRAGE Ø21
5	9608600	SCHLAUCH 1/2"	HOSE 1/2"	TUYAU 1/2"
6	0360211	SECHSKANTMUTTER R 3/8" X 5	HEXAGON NUT R 3/8" X 5	ECROU A SIX PANS R 3/8" X 5
7	* 0217433	GUMMIDICHTUNG 17 X 24 X 2	RUBBER PACKING 17 X 24 X 2	JOINT EN CAOUTCHOUC 17 X 2 X 2
8	* 0620342	SCHLAUCHANSCHLUSS EINFACH	HOSE CONNECTION SIMPLE	CONNEXION DE TUYAU SIMPLE
9	* 0620343	SCHLAUCHANSCHLUSS DOPPELT (FÜR EW)	HOSE CONNECTION DOUBLE (FOR EW)	CONNEXION DE TUYAU DOUBLE (POUR EW)

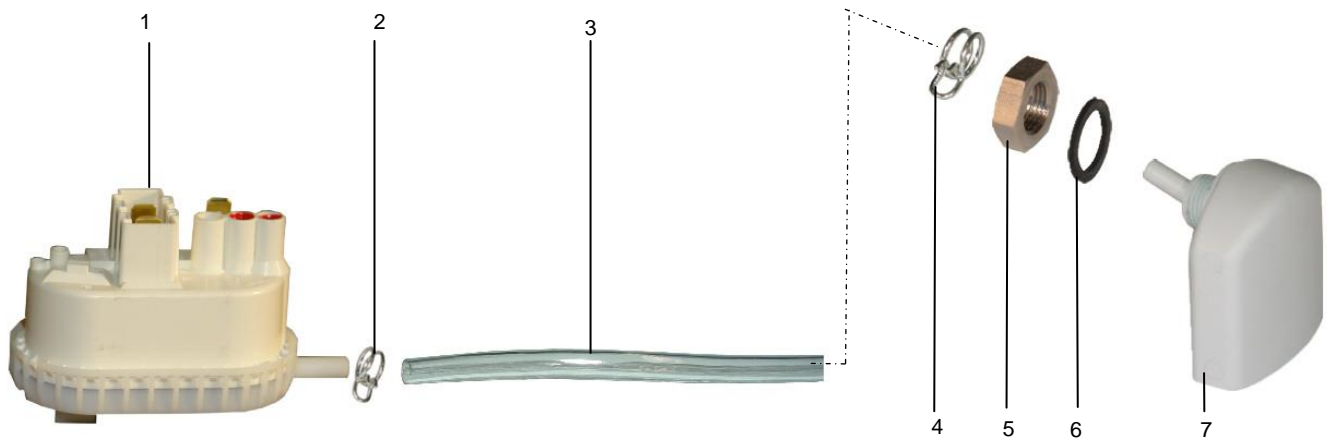


## 06.11 NIVEAUREGELUNG

## 06.11 LEVEL CONTROL

## 06.11 REGULATION DE NIVEAU

Nvr6\_11.doc  
2007-06-05/BP



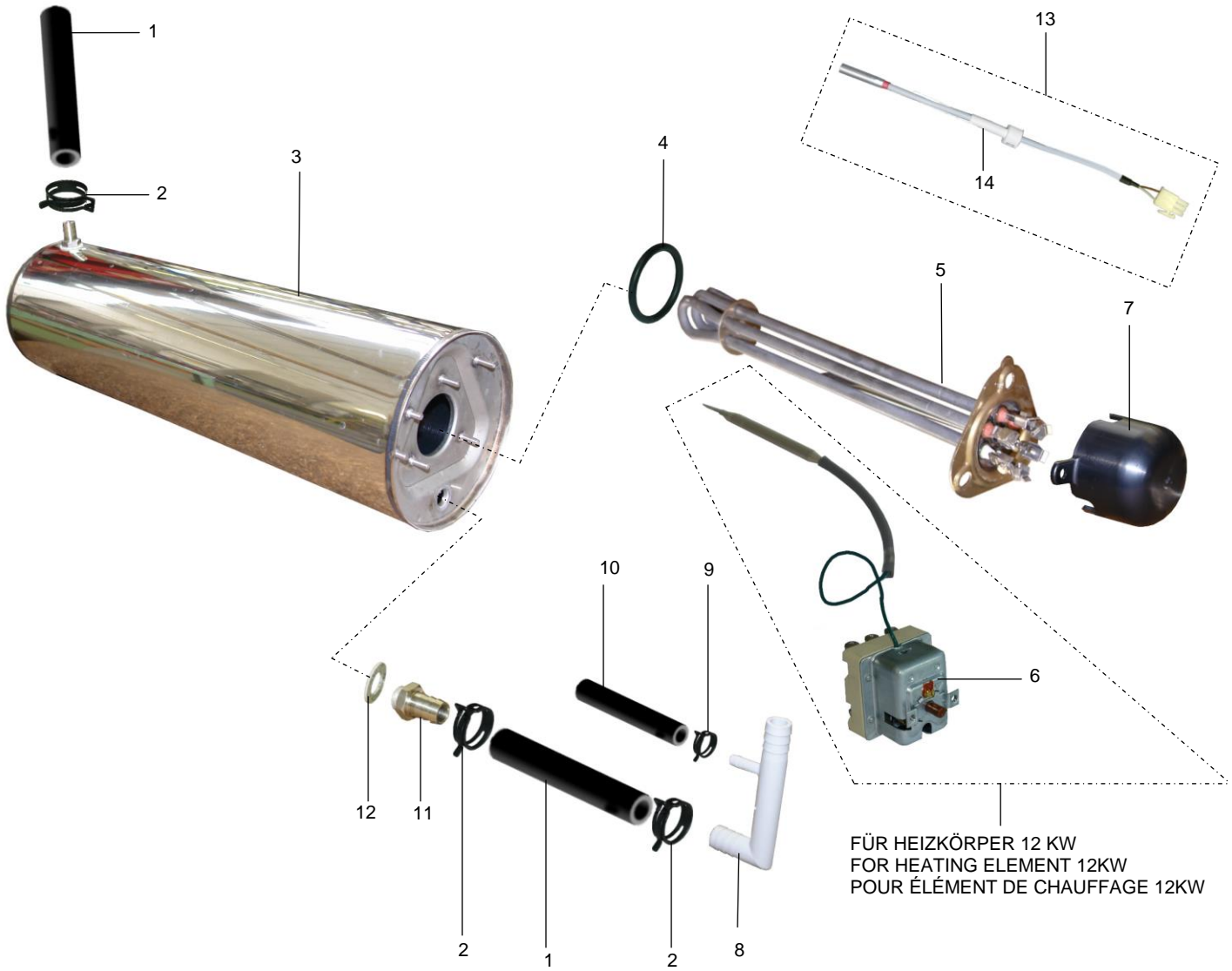
POS	IDENT. NR. IDENT. NO.	BEZEICHUNG	DESIGNATION	DESIGNATION
1	* 9622398	NIVEAUSCHALTER 90/25	LEVEL SWITCH 90/25	INTERRUPTEUR DE NIVEAU 90/25
2	* 9500044	SCHLAUCHKLEMME SILBER	HOSE WIRE CLAMP SILVER	COLLIER DE SERRAGE ARGENT
3	* 0260006	SCHLAUCH KLARSICHT Ø5	HOSE TRANSPARENT Ø5	TUYAU TRANSPARENT Ø5
4	* 9500045	SCHLAUCHKLEMME GELB	HOSE WIRE CLAMP YELLOW	COLLIER DE SERRAGE JAUNE
5	9515957	MUTTER 3/8"	NUT 3/8"	ECROU 3/8"
6	* 9515964	DICHTUNG	PACKING	JOINT
7	* 9515955	LUFTFALLE	AIR TRAP	CHAMBRE DE COMPRESSION
	9601265	SCHLAUCHHALTER	HOSE BRACKET	SUPPORT DE TUYAU

# 08.59 EINBAUBOILER

# 08.59 INCORPORATED BOILER

# 08.59 SURCHAUFFEUR INCORPORE

BH8\_59.doc  
2007-05-31/BP



## 08.59 EINBAUBOILER

## 08.59 INCORPORATED BOILER

## 08.59 SURCHAUFFEUR INCORPORE

BH8\_59.doc  
2007-05-31/BP

POS	IDENT. NR. IDENT. NO.	BEZEICHNUNG	DESIGNATION	DESIGNATION
1	* 9608600	SCHLAUCH ½"	HOSE CPL ½"	TUYAU CPL ½"
2	* 9607418	FEDERBANDSCHELLE Ø21	HOSE CLAMP TAPE Ø21	RUBAN COLLIER DE SERRAGE Ø21
3	8400269	EINBAUBOILERGEHÄUSE ABGEPRESST	BOILER HOUSING TESTED UNDER PRESSURE	BOITE DE SURCHAUFFEUR VERIFIER SOUS PRESSION
4	* 9726489	HEIZKÖRPERDICHTUNG 58 X 45 X 6	PACKING F.HEATING ELEMENT 58 X 45 X 6	JOINT DE RESISTANCE 58 X 45 X 6
5	* 9519586	HEIZKÖRPER 3 KW, 230/400 V	HEATING ELEMENT 3 KW, 230/400 V	ELEMENT DE CHAUFFAGE 3 KW, 230/400 V
	* 9519587	HEIZKÖRPER 4,5 KW, 230/400 V	HEATING ELEMENT 4,5 KW, 230/400 V	ELEMENT DE CHAUFFAGE 4,5 KW, 230/400 V
	* 9519588	HEIZKÖRPER 6 KW, 230/400 V	HEATING ELEMENT 6 KW, 230/400 V	ELEMENT DE CHAUFFAGE 6 KW, 230/400 V
	* 9519590	HEIZKÖRPER 7,5 KW, 230/400 V	HEATING ELEMENT 7,5 KW, 230/400 V	ELEMENT DE CHAUFFAGE 7,5 KW, 230/400 V
	* 9519591	HEIZKÖRPER 9 KW, 230/400 V	HEATING ELEMENT 9 KW, 230/400 V	ELEMENT DE CHAUFFAGE 9 KW, 230/400 V
	9551837	BAUGRUPPE HEIZKÖRPER 12 KW	SUBASSEMBLY HEATING ELEMENT 12 KW	ENSEMBLE DE ELEMENT DE CHAUFFAGE 12 KW
		HEIZKÖRPER 12 KW, 230/400	HEATING ELEMENT 12 KW, 230/400 V	ÉLÉMENT DE CHAUFFAGE 12 KW, 230/400 V
	0101183	SPANNBRÜCKE	GRIPPING YOKE	PONT DE TENSION
6	9552025	KAPILLARROHRBEGRENZER	TEMPERATURE LIMITER	LIMITEUR DE TEMPERATURE
7	0620312	ABDECKKAPPE	CLOSING CAP	CAPOUCHON
8	0620373	SCHLAUCHANSCHLUSSWINKEL	HOSE CONNECTION ANGLE	ANGLE DE CONNEXION DE TUYAUX
9	* 9627394	FEDERBANDSCHELLE Ø11,5	HOSE CLAMP TAPE Ø11,5	RUBAN COLLIER DE SERRAGE Ø11,5
10	0640017	SCHLAUCH 6X2,5	HOSE 6X2,5	TUYAU 6X2,5
11	0360202	SCHLAUCHANSCHLUSS	HOSE CONNECTION	CONNEXION DE TUYAUX
12	* 0408008	DICHTUNG 25 X 14 X 1,5	PACKING 25 X 14 X 1,5	JOINT 25 X 14 X 1,5
13	* 9640339	TEMPERATURFÜHLER	TEMPERATURE PROBE	SONDE DE TEMPERATURE
14	9639301	KABELSCHELLE	CABLE CLIP	COLLIER DE CABLE





## 09.17 TANKHEIZUNG

## 09.17 TANK HEATING

## 09.17 CHAUFFAGE DE BAC

ELISTE\_cookmax+H500\_97297  
83\_2015-06.doc  
01.12.2002FUS



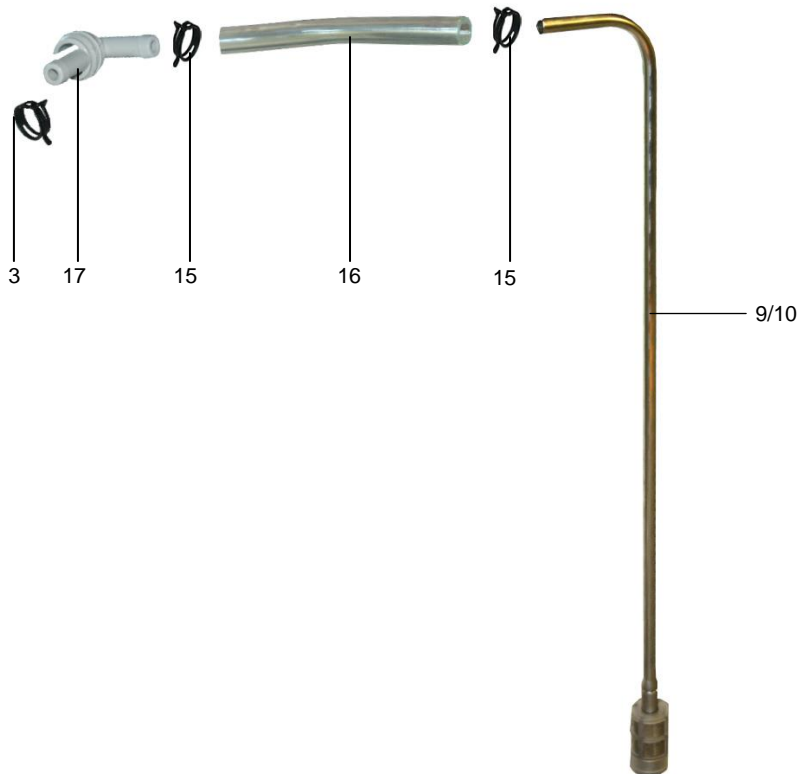
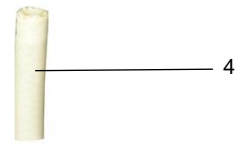
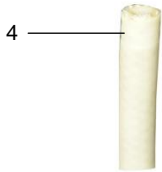
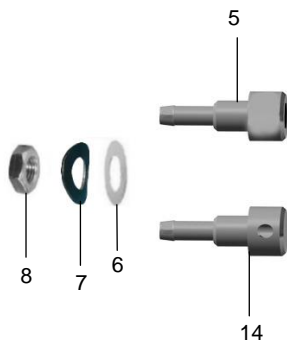
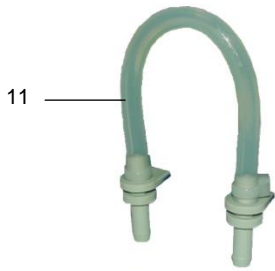
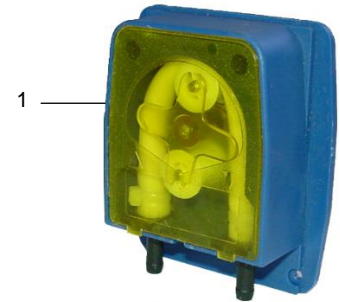
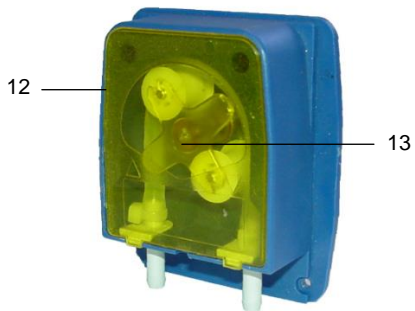
POS	IDENT. NR. IDENT. NO.	BEZEICHNUNG	DESIGNATION	DESIGNATION
1	* 9546104	HEIZKÖRPER 1,3 KW	HEATING ELEMENT 1,3 KW	RESISTANCE 1,3 KW
	* 9546105	HEIZKÖRPER 2 KW	HEATING ELEMENT 2 KW	RESISTANCE 2 KW
2	* 0408008	FLACHDICHTUNG 14X25X1,5	FLAT PACKING 14X25X1,5	GARNITURE PLATE 14X25X1,5
3	9548754	BERÜHRUNGSSCHUTZ	PROTECTION AGAINST CONTACT	PROTECTION CONTRE CONTACT

# 10.22 DOSIERGERÄTE

# 10.22 DOSING UNITS

# 10.22 DOSEURS

DOS10\_22.doc  
2007-05-15/BP



## 10.22 DOSIERGERÄTE

## 10.22 DOSING UNITS

## 10.22 DOSEURS

DOS10\_22.doc  
2007-05-15/BP

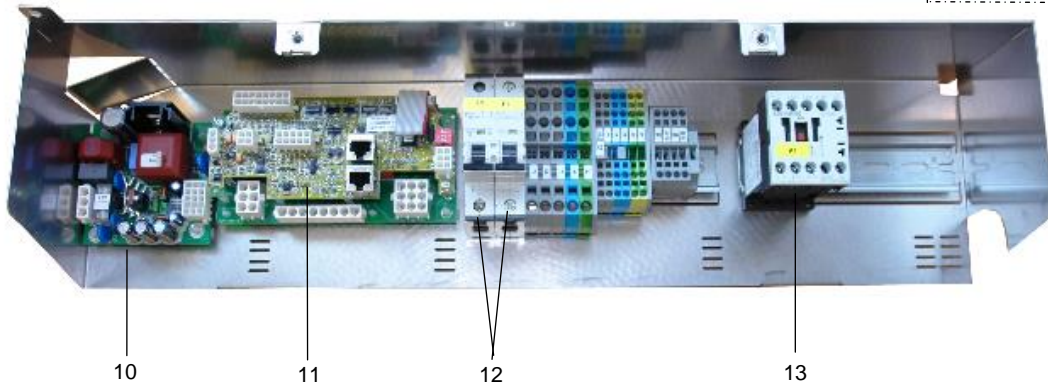
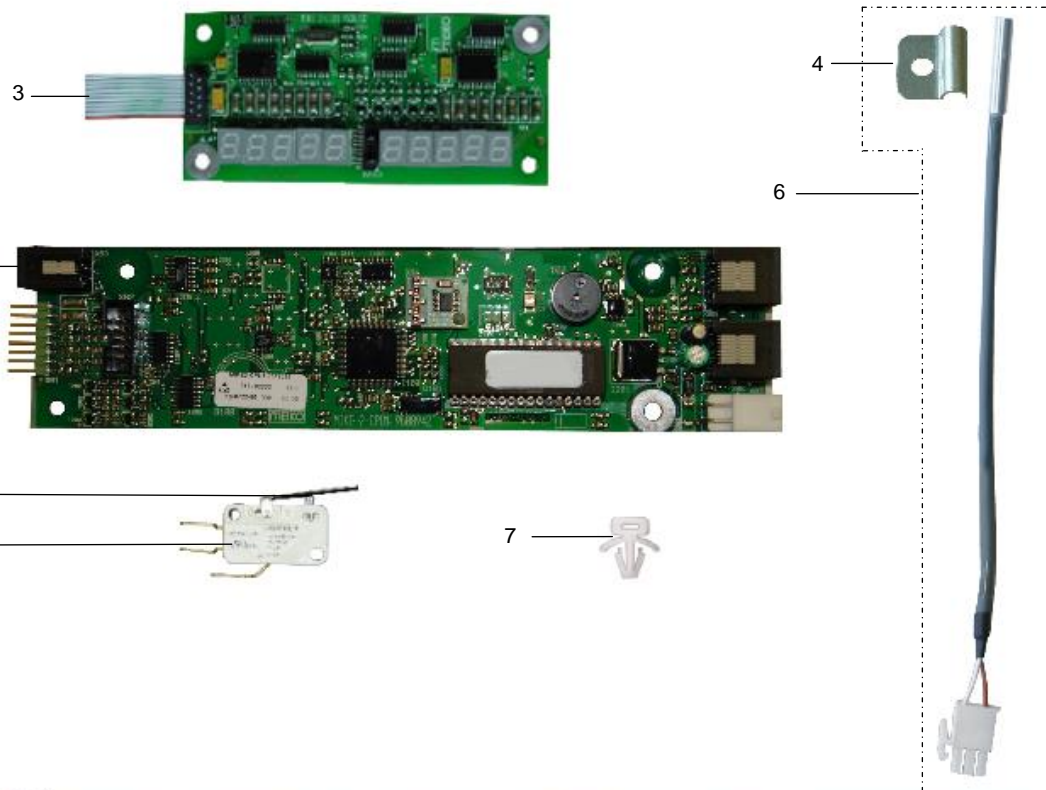
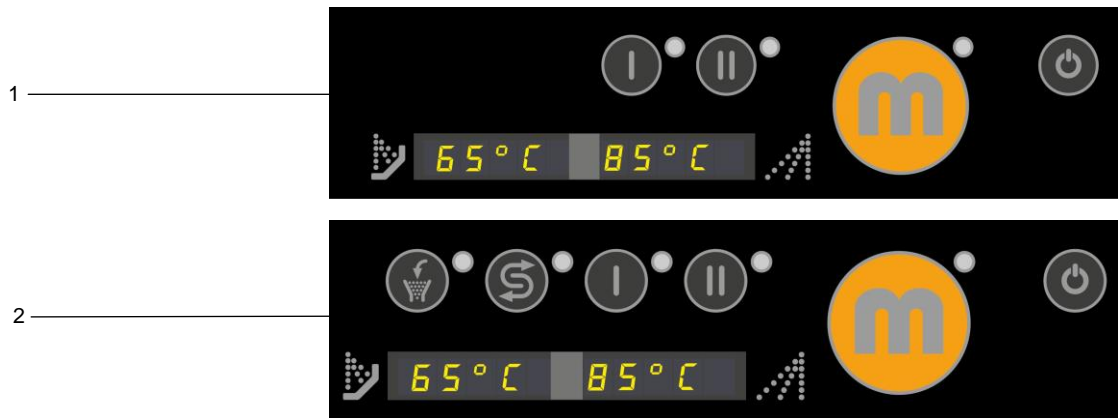
POS	IDENT. NR. IDENT. NO.	BEZEICHNUNG	DESIGNATION	DESIGNATION
1	9544292	REINIGERDOSIERPUMPE KPL	DETERGENT DOSING PUMP CPL.	POMPE DE DOSAGE DETERGENT CPL.
2	V 9511675	SCHLAUCH REINIGER KPL	HOSE DETERGENT CPL.	TUYAU DETERGENT CPL.
3	* 9500045	SCHLAUCHKLEMME GELB	HOSE WIRE CLAMP YELLOW	COLLIER DE SERRAGE JAUNE
4	V 9647876	SCHLAUCH NORPRENE BEIGE Ø6	HOSE NORPRENE BEIGE Ø6	TUYAU NORPRENE BEIGE Ø6
5	9721635	SCHLAUCHANSCHLUß	HOSE CONNECTION	CONNEXION DE TUYAU FLEXIBLE
6	* 9603787	FLACHDICHTUNG 10X16X2	FLAT PACKING 10X16X2	GARNITURE PLATE 10X16X2
7	* 9603790	FEDERSCHEIBE M10	SPRING WASHER M10	RONDELLE ÉLASTIQUE M10
8	0335019	SECHSKANTMUTTER	HEXAGON NUT	ECROU A SIX PANS
9	8005372	ANSAUGROHR, 420 MM	SUCTION TUBE, 420 MM	CONDUITE D'ASPIRATION 420 MM
10	8005393	ANSAUGROHR, 340 MM	SUCTION TUBE, 340 MM	CONDUITE D'ASPIRATION 340 MM
11	V 9505652	SCHLAUCH KLARSPÜLER KPL.	HOSE RINSE AID CPL.	TUYAU PRODUIT TENSIO ACTIF CPL.
12	9625978	KLARSPÜLDOSIERPUMPE KPL.	RINSE AID DOSING PUMP CPL.	POMPE DE DOSAGE TENSIO ACTIF CPL.
13	* 9533450	ROTOR	ROTOR	ROTOR
14	9541142	SCHLAUCHANSCHLUß	HOSE CONNECTION	CONNEXION DE TUYAU FLEXIBLE
15	9655015	FEDERBANDSCHELLE Ø 9	HOSE CLAMP TAPE Ø 9	RUBAN COLLIER DE SERRAGE Ø 9
16	V 0260007	SCHLAUCH KLARSICHT 6 X 1,5 FÜR REINIGER	HOSE TRANSPARENT 6 X 1,5 FOR DETERGENT	TUYAU TRANSPARENT 6 X 1,5 POUR DETERGENT
	V 9538712	SCHLAUCH KLARSICHT BLAU 6 X 1,5 FÜR KLARSPÜLER	HOSE TRANSPARENT BLUE 6 X 1,5 FOR RINSE AID	TUYAU TRANSPARENT BLEU 6 X 1,5 POUR PRODUIT TENSIO ACTIF
17	9661146	DOPPELNIPPEL NATUR	DOUBLE NIPPLE WHITE	NIPPLE DOUBLE BLANC
	9665221	DOPPELNIPPEL BLAU	DOUBLE NIPPLE BLUE	NIPPLE DOUBLE BLEU

# 11.99 ELEKTRONIKSTEUERUNG

# 11.99 ELECTRONIC CONTROL

# 11.99 COMMAND DE ELECTRONIQUE

EL11\_99.doc



## **11.99 ELEKTRONIKSTEUERUNG**

## **11.99 ELECTRONIC CONTROL**

EL11\_99.doc

## **11.99 COMMAND DE ELECTRONIQUE**

<b>POS</b>	<b>IDENT. NR. IDENT. NO.</b>	<b>BEZEICHNUNG</b>	<b>DESIGNATION</b>	<b>DESIGNATION</b>
1	* 9725345	FOLIENASTATUR COOKMAX+ H500	SENSOR TOUCH PANEL COOKMAX+ H500	CLAVIER SENSITIF COOKMAX+ H500
2	* 9725066	FOLIENASTATUR COOKMAX+ H500 EW	SENSOR TOUCH PANEL COOKMAX+ H500 EW	CLAVIER SENSITIF COOKMAX+ H500 EW
3	* 9542049	MONTAGESATZ ANZEIGENPLATINE	ASSEMBLY KIT SCALE CIRCUIT BOARD	KIT D'INSTALLATION UNITE GEN- TRALE PLATINE D'AFFICHAGE
4	9639363	HALTER	SUPPORT	APPUI
5	* 9541525	MONTAGESATZ CPU	ASSEMBLY KIT CPU	KIT D'INSTALLATION UNITE GEN- TRALE
6	* 9640338	TEMPERATURFÜHLER TANK	TEMPERATURE PROBE TANK	SONDE DE TEMPERATURE BAC
7	9607101	KABELBINDERHALTER	CABLE TIE SUPPORT	SUPPOR D'ATTACHE-CABLE
8	* 0122106	HEBEL FÜR MIKROSCHALTER	LEVER FOR SENSITIVE SWITCH	LEVIER POUR MICRORUPTEUR
9	* 0122103	MIKROSCHALTER	SWITCH	INTERRUPTEUR
10	* 9626264	NETZTEIL	POWER UNIT	BLOC DE 'ADIMENTATION
11	* 9678638	E/A1 PLATINE	E/A1 CIRCUIT BOARD	E/A1 PLATINE
12	9612715	SICHERUNGSAUTOMAT	FUSE BLOCK	COUPE CIRCUIT AUTOMATIQUE
13	* 9521021	SCHÜTZ	CONTACTOR	CONTACTEUR
	* 0145047	FEINSICHERUNG 2A	FINE WIRE FUSE 2A	FUSIBLE FIN 2A
	* 9611761	FEINSICHERUNG 16A	FINE WIRE FUSE 16A	FUSIBLE FIN 16A
	* 9621015	EPROM	EPROM	EPROM
		E-EPROM MASCHINENBEZOGEN BESTELLEN (SERIENNUMMER)	E-EPROM TO BE ORDERED AC- CORDING TO EXECUTION OF MACHINE (SERIAL NUMBER)	LE E-EPROM DOIT ETRE COM- MANDE SELON L'EXECUTION DE LA MACHINE (NUMERO DE SERIE)

**13.68 BAUGRUPPEN / EINZELTEILE**

**13.68 COMPONENT BLOCKS / PARTS**

**13.68 BLOCS / PIECES DETACHEES**



## 13.68 BAUGRUPPEN / EINZELTEILE

## 13.68 COMPONENT BLOCKS / PARTS

## 13.68 BLOCS / PIECES DETACHEES

BE\_13.68.doc

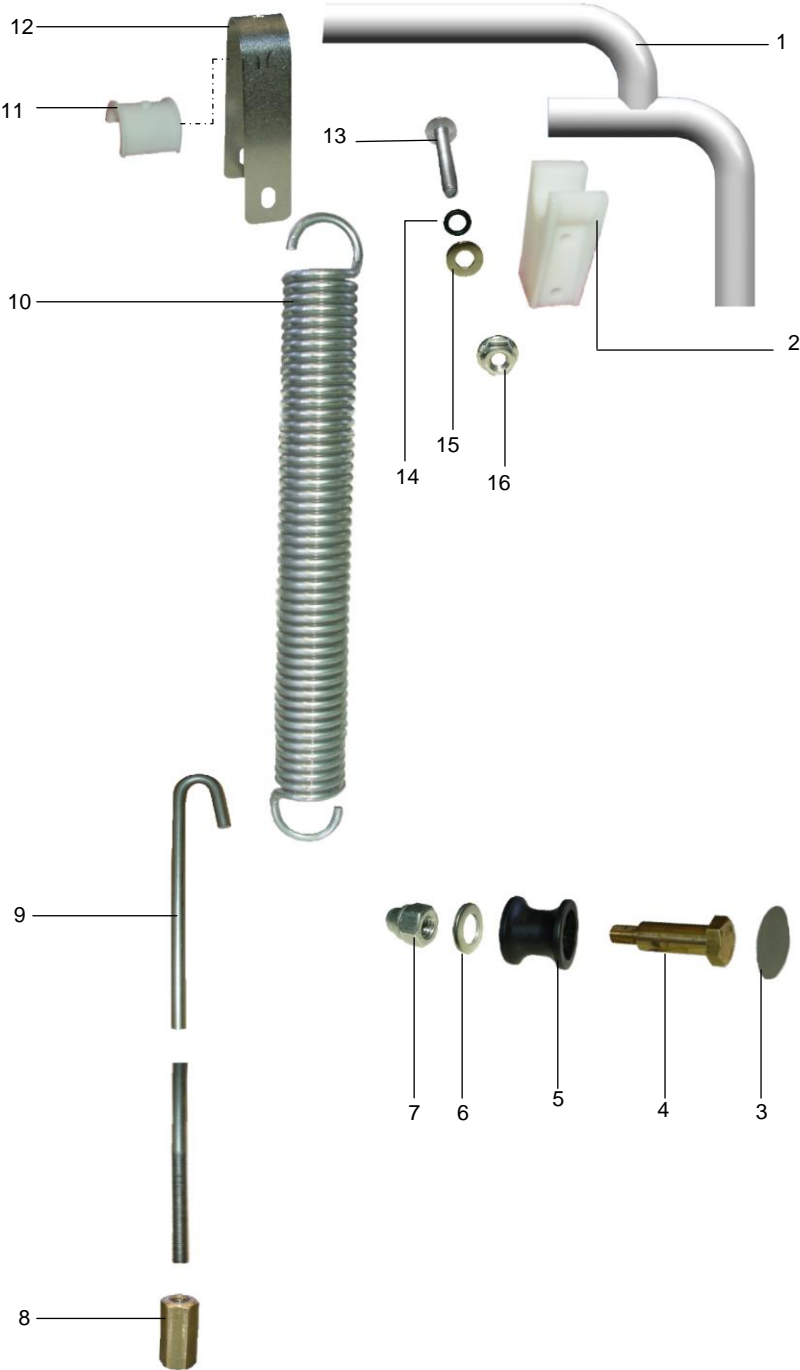
POS	IDENT. NR. IDENT. NO.	BEZEICHNUNG	DESIGNATION	DESIGNATION
1	8004137	FEDERKASTENABDECKUNG	SPRING HOUSING COVER	RECOUVREMENT DE LA BOITE DES RESSORTS
2	9539341	SEITENVERKLEIDUNG	SIDE CLADDING	REVETEMENT LATERAL
3	9544078	RÜCKWAND	CLADDING, BACK	REVETEMENT ARRIERE
4	* 9533829	TISCHSTOLLEN KPL.	TABLE FEET	PIEDS DE TABLE
5	9546994	FRONTBLENDE	FRONT SHEET	TOLE FRONTALE
	9659115	FRONTBLENDE (KLAPPE)	FRONT SHEET (FLAP)	TOLE FRONTALE (CLAPET)
	9547313	DICHTBAND	SEALING STRIP	BANDE ADHÉSIVE D'ÉTANCHÉITÉ
6	8004529	HAUBE KPL.	HOOD	CAPOT CPL.
7	9639762	KLAPPE	FLAP	CLAPET
	0251102	SIEBABDECKUNG RECHTS	COVERING SIEVE RIGHTCPL.	RECOUVREMENT DE TAMIS DROITE CPL.
	8004406	SIEBABDECKUNG LINKS	COVERING SIEVE LEFTCPL.	RECOUVREMENT DE TAMIS GAUCHE CPL.
	8004149	KORBTRÄGER KPL.	BASKET GUIDE RAIL COMPL.	SUPPORT DE PANIERS COMPL.
	0620455	ABSTANDSHALTER FÜR VERKLEIDUNGEN	SPACER FOR CLADDING	ECARTEUR POUR REVETEMENT
V	0463053	HAUBENFÜHRUNG RECHTS	HOOD ROD RIGHT HAND SIDE	BARRE DE CAPOT DROITE
V	0463052	HAUBENFÜHRUNG LINKS	HOOD ROD LEFT HAND SIDE	BARRE DE CAPOT GAUCHE
	9627650	STOPFEN FÜR BODENWANNE	PLUG FOR BASE TROUGH	BOUCHON POUR CUVETTE DE FOND
	9638970	PANZERSCHLAUCH 3/4" X 2500	REINFORCED HOSE 3/4" X 2500	TUYAU METALLIQUE FLEXIBLE 3/4" X 2500
	9638994	PANZERSCHLAUCH 3/4" X 2500 WRC	REINFORCED HOSE 3/4" X 2500 WRC	TUYAU METALLIQUE FLEXIBLE 3/4" X 2500 WRC
	9651361	ECKGLEITSCHIENE FÜR DRAHT- KORB	CORNER GLIDING RAIL FOR WIRE BASKETS	RAIL DE GUIDAGE EN ANGLE POUR PANIER A FIL RILSAN

**14.08 HAUBENGESTÄNGE**

**14.08 HOOD ROD**

**14.08 BARRE DE CAPOT**

Hg14\_8.doc  
01.12.2002/BP





## 14.08 HAUBENGESTÄNGE

### 14.08 HOOD ROD

### 14.08 BARRE DE CAPOT

Hg14\_8.doc  
01.12.2002/BP

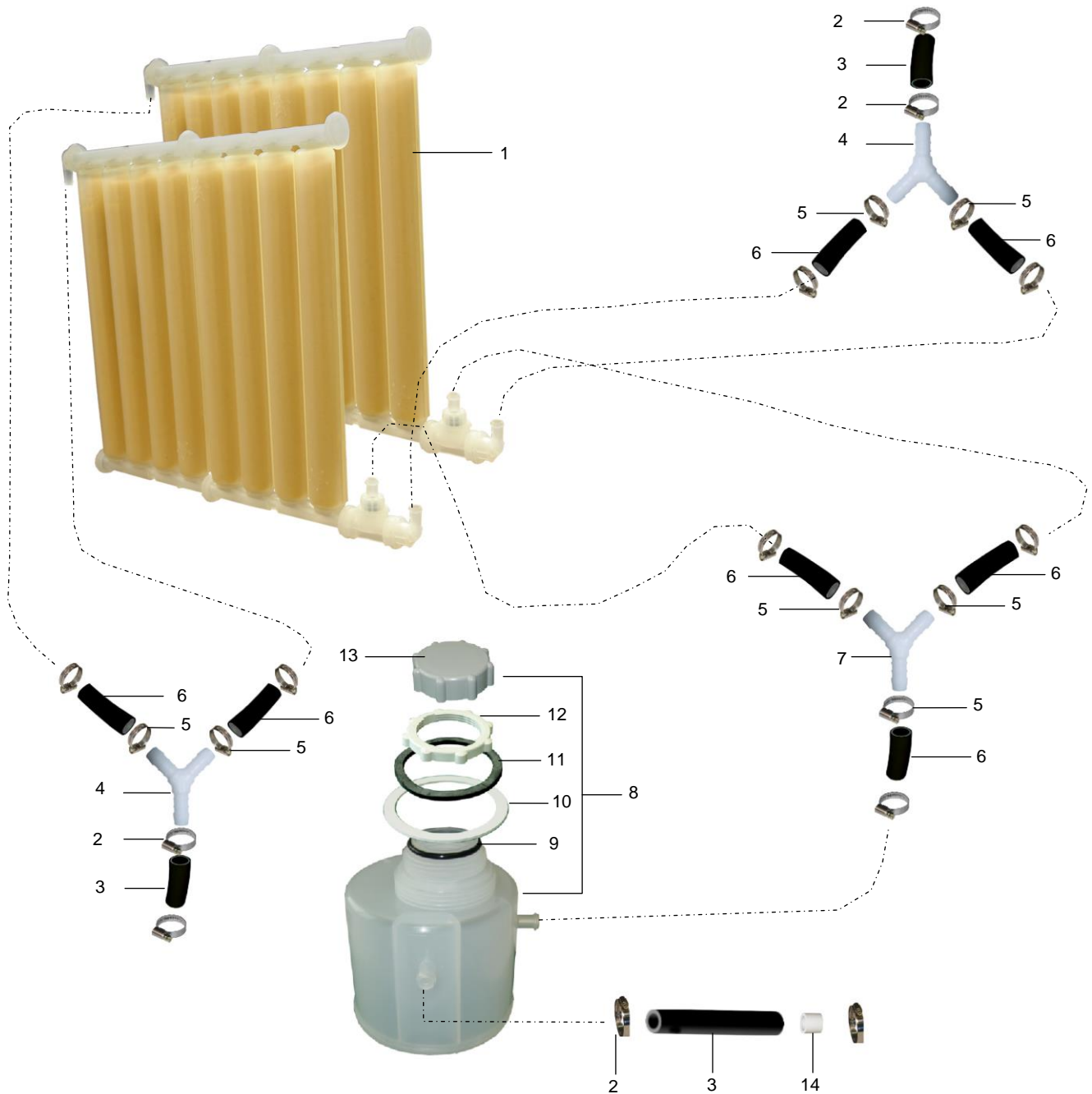
POS	IDENT. NR. IDENT. NO.	BEZEICHNUNG	DESIGNATION	DESIGNATION
1	0251103	HAUBENGESTÄNGE DV 80 T	HOOD ROD DV 80 T	BARRE DE CAPOT DV80 T
2	V 0620449	LAGERUNG FÜR HAUBEN- GESTÄNGE	HOOD ROD BUSHING	COUSSINET POUR BARRE DE CAPOT
3	8004480	DECKEL FÜR HAUBENROLLE	HOOD ROLLER COVER	COUVERDE P. GALET DE CAPOT
4	8000220	ROLLENBOLZEN SW 17 X 51 - M 8	ROLLER BOLT SW 17 X 51 - M 8	BOULON A ROULEAUX SW 17 X 51 - M 8
5	0620451	HAUBENROLLE K 409	HOOD ROLLER K 409	GALET DE CAPOT K 409
6	0340006	U-SCHEIBE 8,4 X 18 X 2	FRONT DISC 8,4 X 18 X 2	RONDELLE 8,4 X 18 X 2
7	0337005	HUTMUTTER SELBST- SICHERND, M 8	CAP NUT SELFLOCKING M 8	ECROU BORGNE, INDESSER- RABLE, M 8
8	8004147	SPANNMUTTER M 8	TENSION NUT M 8	ECROU TENDEUR M 8
9	* 8004425	SPANNSCHRAUBE M 8 760 LANG	TENSION SCREW M 8 760 LONG	VIS DE TENSION M 8 760 LONG
10	* 0430006	ZUGFEDER 372 X 46,5 X 6,5	TENSION SPRING 372 X 46,5 X 6,5	RESSORT DE TRACTION 372 X 46,5 X 6,5
11	V 0620445	GLEITLAGER FEDERAUF- HÄNGUNG K 399	SLIDING BUSHING FOR SPRING SUSPENSION K 399	PALIER-GLISSEUR POUR SUSP. DE RESSORT SUP. K 399
12	8004144	FEDERAUFHÄNGUNG OBEN	UPPER SPRING SUSPENDER	SUSPENDEUR DE RESSORT SUP.
13	9541450	LINSENSCHRAUBE	OVAL HEAD SCREW	VIS A TETE BOMBEE
14	9541531	O-RING 6X2	O-RING 6X2	BAGUE 6X2
15	0340006	U-SCHEIBE 10,5 X 18 X 1,6	FRONT DISC 10,5 X 18 X 1,6	RONDELLE 10,5 X 18 X 1,6
16	0335015	SECHSKANTMUTTER	HEXAGON NUT	ECROU A SIX PANS

# 16.09 EINBAUWASSERENTHÄRTER

## 16.09 INCORPORATED SOFTENER

### 16.09 ADOUCISSEUR INCORPORE

EW16\_9.doc  
2007-06-01/BP



## 16.09 EINBAUWASSERENTHÄRTER

## 16.09 INCORPORATED SOFTENER

## 16.09 ADOUCISSEUR INCORPORE

EW16\_9.doc  
2007-06-01/BP

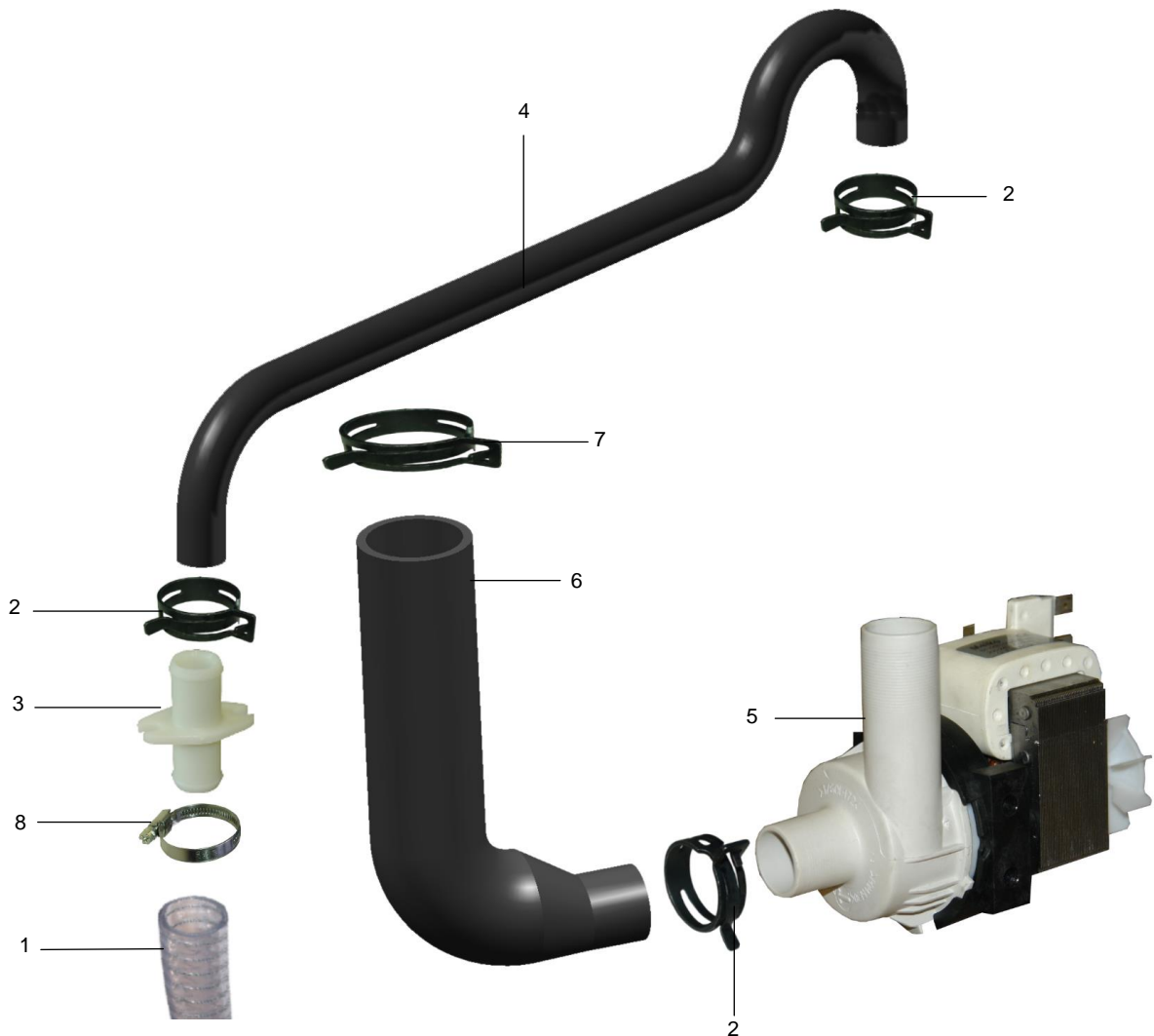
POS	IDENT. NR. IDENT. NO.	BEZEICHNUNG	DESIGNATION	DESIGNATION
1	0270063	BASENAUSTAUSCHER EW 5, 8 ZYLINDER	SOFTENER EW 5, 8 CYLINDERS	ADOUCISSEUR EW 5, 8 CYLINDRES
2	* 0233043	SCHLAUCHKLEMME 12-22	HOSE CLAMP 12-22	PINCE POUR TUYAUX SOUPLES 12-22
3	9608600	SCHLAUCH 1/2"	HOSE 1/2"	TUYAU FLEXIBLE 1/2"
4	9500444	Y-STÜCK	Y-PIECE	PIECE DE -Y
5	0233036	SCHLAUCHKLEMME 10-16	HOSE CLAMP 10-16	PINCE POUR TUYAUX SOUPLES 10-16
6	9608607	SCHLAUCH 3/8"	HOSE 3/8"	TUYAU FLEXIBLE 3/8"
7	0621040	Y-STÜCK YS 10	Y-PIECE YS 10	PIECE DE -Y- YS 10
8	* 0270106	SALZLÖSEBEHÄLTER	SALT DISSOLVING CONTAINER	RESERVOIR-DISSOLUTION DU SEL
9	* 0270107	O-RING 39 X 4	O-RING 39 X 4	BAGUE O 39 X 4
10	0270104	FÜHRUNGSRING	GUIDING RING	BAGUE DE GUIDAGE
11	* 9719903	FLACHDICHTUNG	FLAT PACKING	GARNITURE PLATE
12	9672782	MUTTER	NUT	ÉCROU
13	9532505	DECKEL	COVER	COUVERCLE
14	* 9546133	MENGENREGLER KPL.	FLOW CONTROL DEVICE COMPL.	REGULATEUR DE VOLUME COMPL.
	0265020	TRICHTER	FUNNEL	ENTONNOIR

## 18.26 LAUGENPUMPE

## 18.26 DRAIN PUMP

## 18.26 POMPE DE VIDANGE

LP18\_26.doc  
2007-06-01/BP



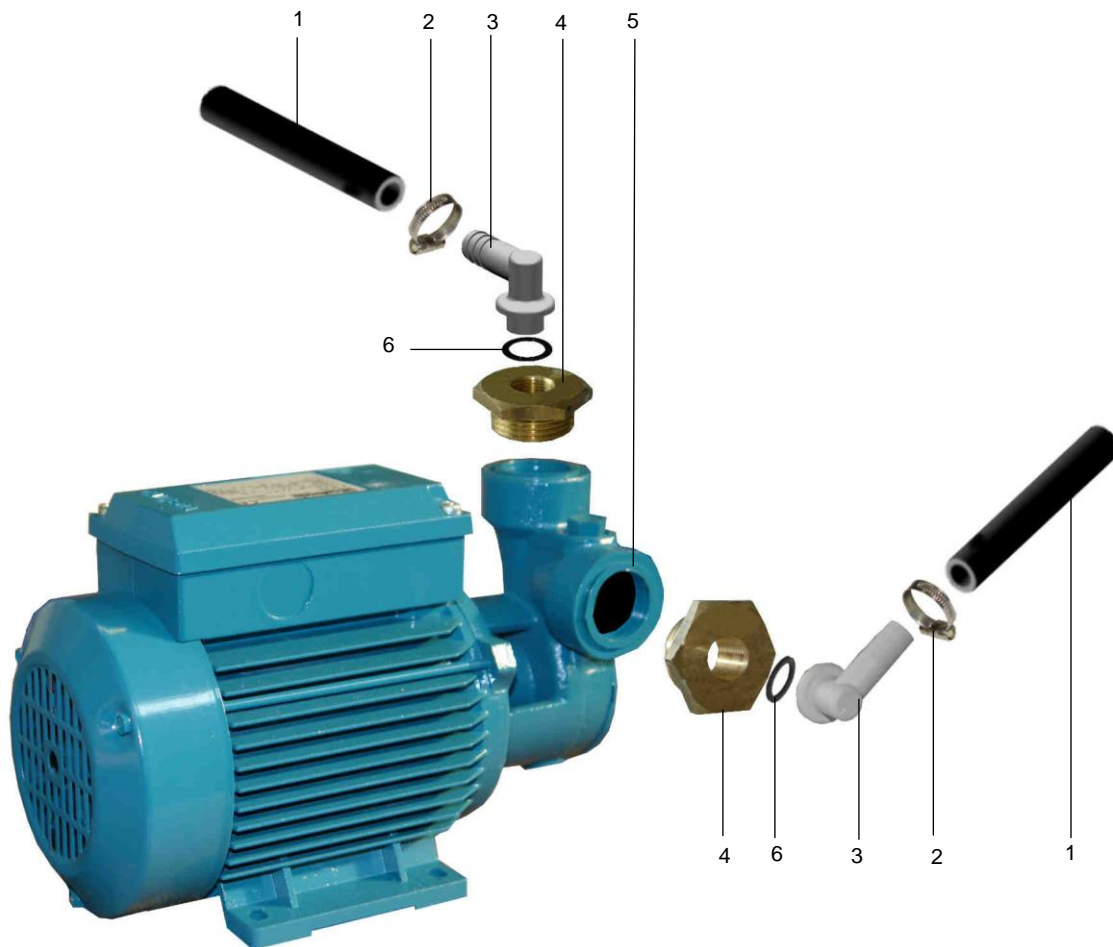
POS	IDENT. NR. IDENT. NO.	BEZEICHNUNG	DESIGNATION	DESIGNATION
1	9007232	ABLAUSCHLAUCH	DRAIN HOSE	TUYAU DE VIDANGE
2	9607417	FEDERBANDSCHELLE Ø30	HOSE CLAMP TAPE Ø30	RUBAN COLLIER DE SERRAGE Ø30
3	9635791	SCHLAUCHANSCHLUSS	HOSE CONNECTOR	RACCORD DE TUYAU
4	9654327	SCHLAUCH	HOSE	TUYAU
5	* 9624073	LAUGENPUMPE KPL. 200-240V / 50HZ / 0,07KW	DRAIN PUMP CPL. 200-240V / 50HZ / 0,07KW	POMPE DE VIDANGE CPL. 200-240V / 50HZ / 0,07KW
6	9635325	SCHLAUCHVERBINDUNG	HOSE COUPLING	RACCORD POUR TUYAUX
7	9624003	FEDERBANDSCHELLE Ø50	HOSE CLAMP TAPE Ø50	RUBAN COLLIER DE SERRAGE Ø50
8	0233045	SCHLAUCHKLEMME 20/32	HOSE WIRE CLAMP 20/32	COLLIER DE SERRAGE 20/32

## 22.26 DRUCKSTEIGERUNGSPUMPE

## 22.26 BOOSTER PUMP

## 22.26 SURPRESSEUR

DSP22\_26.doc  
2006-02-20/BP



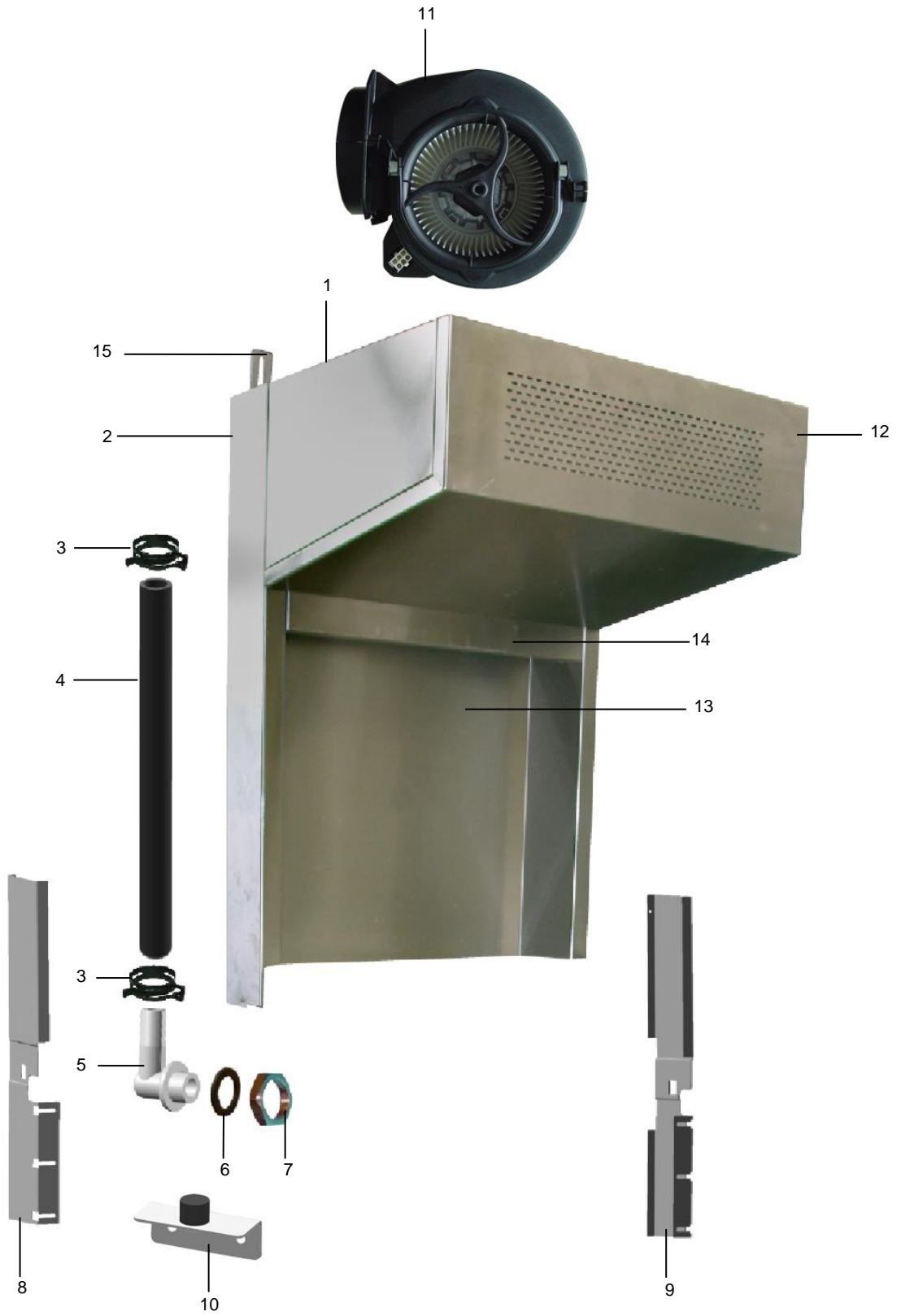
POS	IDENT. NR. IDENT. NO.	BEZEICHNUNG	DESIGNATION	DESIGNATION
1	9608600	SCHLAUCH ½"	HOSE ½"	TUYAU ½"
2	0233043	SCHLAUCHKLEMME	HOSE CLAMP	PINCE POUR TUYAUX SOUPLES
3	0620342	SCHLAUCHANSCHLUSS	HOSE CONNECTOR	RACCORD DE TUYAU
4	8660417	REDUZIERSTÜCK G1" X G3/8"	REDUCING ADAPTER G1" X G3/8"	RACCORD REDUCTEUR G1" X G3/8"
5	* 0535056	DRUCKSTEIGERUNGSPUMPE 0,35KW 230V 50HZ	BOOSTER PUMP 0,35KW 230V 50HZ	SURPRESSEUR 0,35KW 230V 50HZ
6	* 0408238	FLACHDICHTUNG 17X24X2	FLAT PACKING 17X24X2	GARNITURE PLATE 17X24X2

**34.01 AIR BOX**

**34.01 AIR BOX**

**34.01 AIR BOX**

AB34\_01.doc  
2008-06-16/BP



## 34.01 AIR BOX

## 34.01 AIR BOX

## 34.01 AIR BOX

AB34\_01.doc  
2008-06-16/BP

POS	IDENT. NR. IDENT. NO.	BEZEICHNUNG	DESIGNATION	DESIGNATION
1	9647234	BAUSATZ AIR BOX KPL. WANDMONTAGE DV80.2/DV120.2/ECOSTAR 545D-M	AIR BOX KIT, COMPLETE FOR WALL INSTALLATION DV80.2/DV120.2/ECOSTAR 545D-M	KIT AIR BOX, COMPLET, POUR INSTALLATION MURALE DV80.2/DV120.2/ECOSTAR 545D-M
	9647235	BAUSATZ AIR BOX KPL. WANDMONTAGE DV125.2	AIR BOX KIT, COMPLETE FOR WALL INSTALLATION DV125.2	KIT AIR BOX, COMPLET, POUR INSTALLATION MURALE DV125.2
	9649269	BAUSATZ AIR BOX KPL. FREISTEHENDER AUSFÜHRUNG DV80.2/DV120.2/ECOSTAR 545D-M	AIR BOX KIT, COMPLETE FOR FREE STANDING INST. DV80.2/DV120.2/ECOSTAR 545D-M	KIT AIR BOX, COMPLET, POUR INSTALLATION LIBRE DV80.2/DV120.2/ECOSTAR 545D-M
	9649272	BAUSATZ AIR BOX KPL. FREISTEHENDER AUSFÜHRUNG DV125.2	AIR BOX KIT, COMPLETE FOR FREE STANDING INST. DV125.2	KIT AIR BOX, COMPLET, POUR INSTALLATION LIBRE DV125.2
	9646681	AIRBOX 620MM DV80.2/DV120.2/ECOSTAR 545D-M	AIRBOX 620MM DV80.2/DV120.2/ECOSTAR 545D-M	AIRBOX 620MM DV80.2/DV120.2/ECOSTAR 545D-M
	9646684	AIRBOX 720MM DV125.2	AIRBOX 720MM DV125.2	AIRBOX 720MM DV125.2
2	9645927	RÜCKWAND BEI FREISTEHENDER AUSFÜHRUNG DV80.2/DV120.2/ECOSTAR 545D-M	REAR CLADDING FOR FREE STANDING EXECUTION	REVETEMENT ARRIERE POUR EXECUTION A INSTAL. LIBRE
	9646812	RÜCKWAND BEI FREISTEHENDER AUSFÜHRUNG DV125.2	REAR CLADDING FOR FREE STANDING EXECUTION DV125.2	REVETEMENT ARRIERE POUR EXECUTION A INSTAL. LIBRE DV125.2
3	9607418	FEDERBANDSCHELLE Ø21	HOSE CLAMP TAPE Ø21	RUBAN COLLIER DE SERRAGE Ø21
4	9608600	SCHLAUCH ½"	HOSE ½"	TUYAU ½"
5	0620342	SCHLAUCHANSCHLUSS EINFACH K 340	HOSE CONNECTION SIMPLE K 340	CONNEXION DE TUYAU SIMPLE K 340
6	0217433	GUMMIDICHTUNG 17 X 24 X 2	RUBBER PACKING 17 X 24 X 2	JOINT EN CAOUTCHOUC 17X24X2
7	8660239	SKT. MUTTER 3/8"	HEXAGONE NUT 3/8"	ECROU A 6 PANS 3/8"
8	9648890-03	VERSTEIFUNGSSCHIENE LINKS	STRENGTHENING RAIL LEFT	RAIL DE RENFORCEMENT GAUCHE
9	9648890-04	VERSTEIFUNGSSCHIENE RECHTS	STRENGTHENING RAIL RIGHT	RAIL DE RENFORCEMENT DROITE
10	9626509	ANSCHLAG FÜR HAUBENBE- GRENZUNG	STOP UNIT FOR HOOD OPENING LIMITATION	BUTEE POUR LIMITATION D'OU- VERTURE DE CAPOT
11	9654613	RADIALGEBLÄSE MIT MOTOR	RADIAL BLOWER WITH MOTOR	VENTILATEUR RADIAL AVEC MOTEUR
12	9655094	HAUBENBLECHMANTEL DV 80.2 / ECOSTAR 545D-M	GAINÉ DE CAPOT DV 80.2 / ECOSTAR 545D-M	GAINÉ DE CAPOT DV 80.2 / ECOSTAR 545D-M
	9655096	HAUBENBLECHMANTEL DV 125.2	HOOD CASING	GAINÉ DE CAPOT
	9655097	HAUBENBLECHMANTEL DV 200.2	HOOD CASING	GAINÉ DE CAPOT
13	9655098	VERBINDUNGSBLECH ZUR HAUBE DV 80.2 / ECOSTAR 545D-M	HOOD CONNECTION PLATE DV 80.2 / ECOSTAR 545D-M	TOLE DE CONNEXION DE CAPOT DV 80.2 / ECOSTAR 545D-M
	9655099	VERBINDUNGSBLECH ZUR HAUBE DV 125.2	HOOD CONNECTION PLATE DV 125.2	TOLE DE CONNEXION DE CAPOT DV 125.2
	9655100	VERBINDUNGSBLECH ZUR HAUBE DV 200.2	HOOD CONNECTION PLATE DV 125.2	TOLE DE CONNEXION DE CAPOT DV 125.2
14	9656508	BLLENDE ABSAUGUNG DV80.2 / ECOSTAR 545D-M	EXTRACTION SCREEN DV80.2 / ECOSTAR 545D-M	ECRAN D'EXTRACTION DV80.2 / ECOSTAR 545D-M
	9656509	BLLENDE ABSAUGUNG DV 125.2	EXTRACTION SCREEN DV 125.2	ECRAN D'EXTRACTION DV 125.2
	9656510	BLLENDE ABSAUGUNG DV 200.2	EXTRACTION SCREEN DV 200.2	ECRAN D'EXTRACTION DV 200.2
15	9656512	WANDWINKEL	WALL BRACKET	EQUERRE MURALE
	9656511	ABTROPFWANNE	DRIPPING TROUGH	CUVETTE D'ÉGOUTTAGE