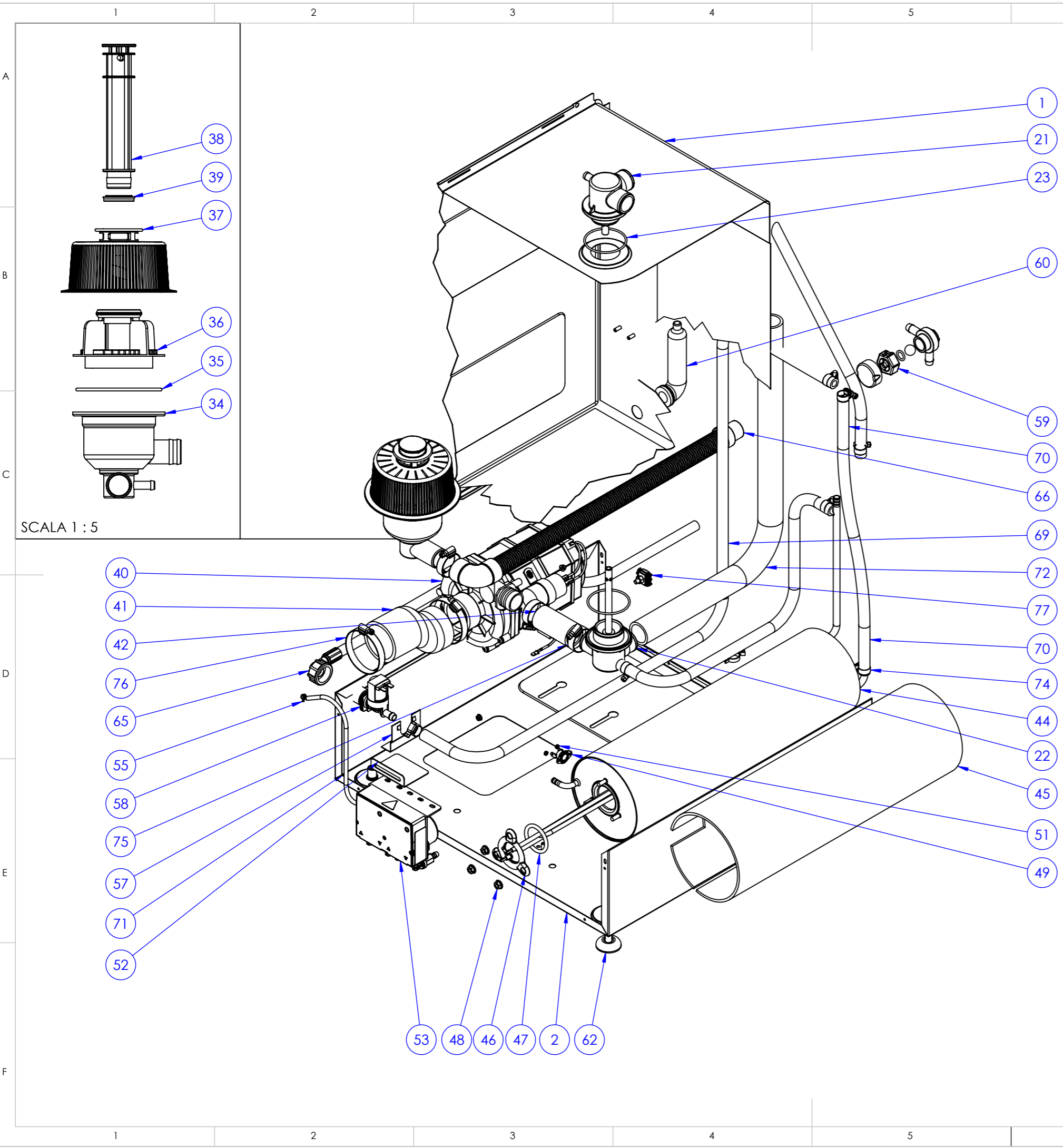
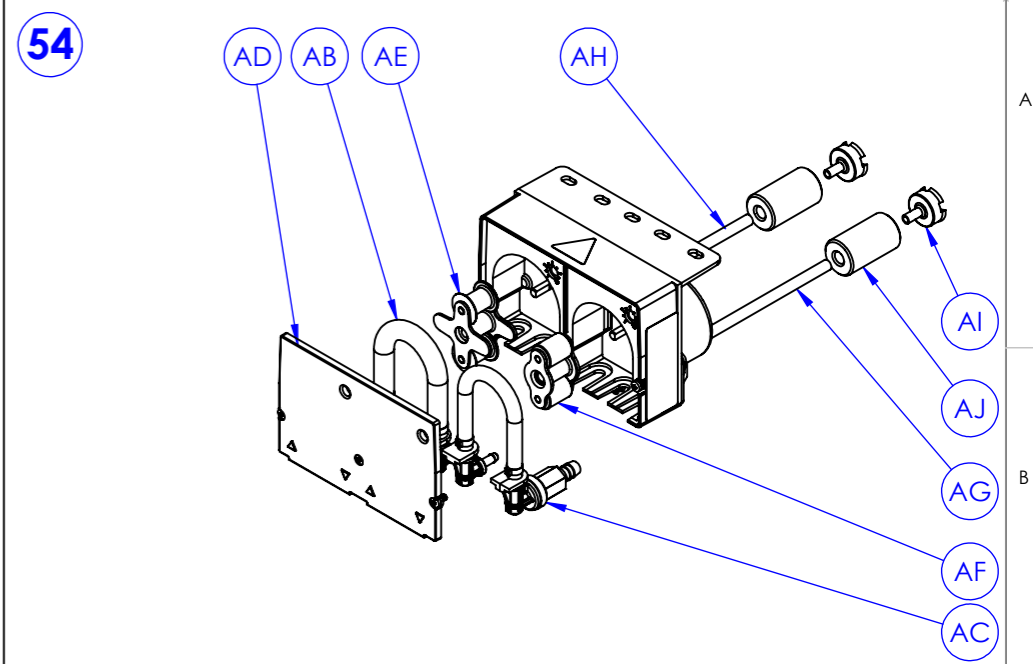


Descrizione / Title:  
**LAVASTOVIGLIE KRUPPS CESTO 50x50 ELECTRONIC**  
 DISHWASHER KORAL SQUARE BASKET 50x50 WITH ELECTRIC RINSE-AID AND DETERGENT DISPENSER - ELECTRONIC

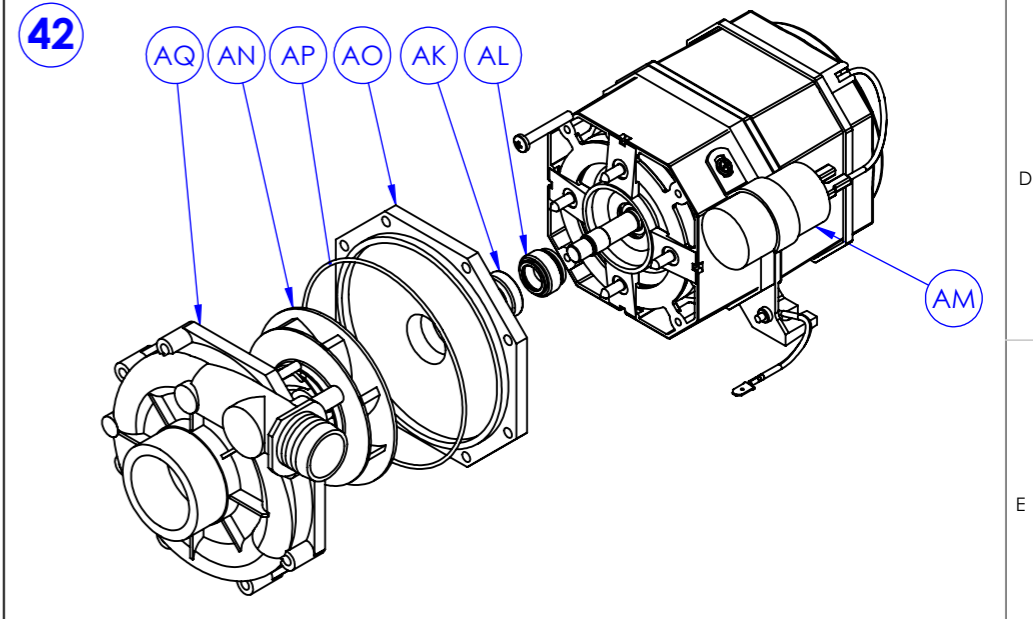
Codice prodotto / Identification produced  
**K540E**  
 Revisione / Review  
**R02**  
 Scala / Scale: 1:5 Foglio 1 di 8



SCALA 1 : 5



POS.	CODE	DESCRIZIONE	DESCRIPTION	Q.TA'
AB	1217	TUBETTO SANTOPRENE PER DOSATORE	SANTOPRENE PIPE	1
AC	1216	TUBETTO SILICONICO PER DOSATORE	SILICON PIPE FOR DISPENSER	1
AD	1261	VETRINO PER DOSATORE DOPPIO	SLIDE	1
AE	1211A	RULLO INTERNO PER DOSATORE	INNER PIPE FOR DISPENSER	1
AF	1211B	RULLO INTERNO PER DOSATORE	INNER PIPE NFOR DISPENSER	1
AG	1420	TUBO 6x4 MM AZZURRO	LIGHT BLEU TUBE 6x4 MM	1
AH	1421	TUBO 6x4 GIALLO	LIGHT YELLOW TUBE 6x4 MM	1
AI	1218	FILTRO PER TUBETTO DOSATORE	FILTER FOR DOSER SUCTION PIPE	2
AJ	1215	PESO PER TUBETTO DOSATORE	PESO PER TUBETTO DOSATORE	2

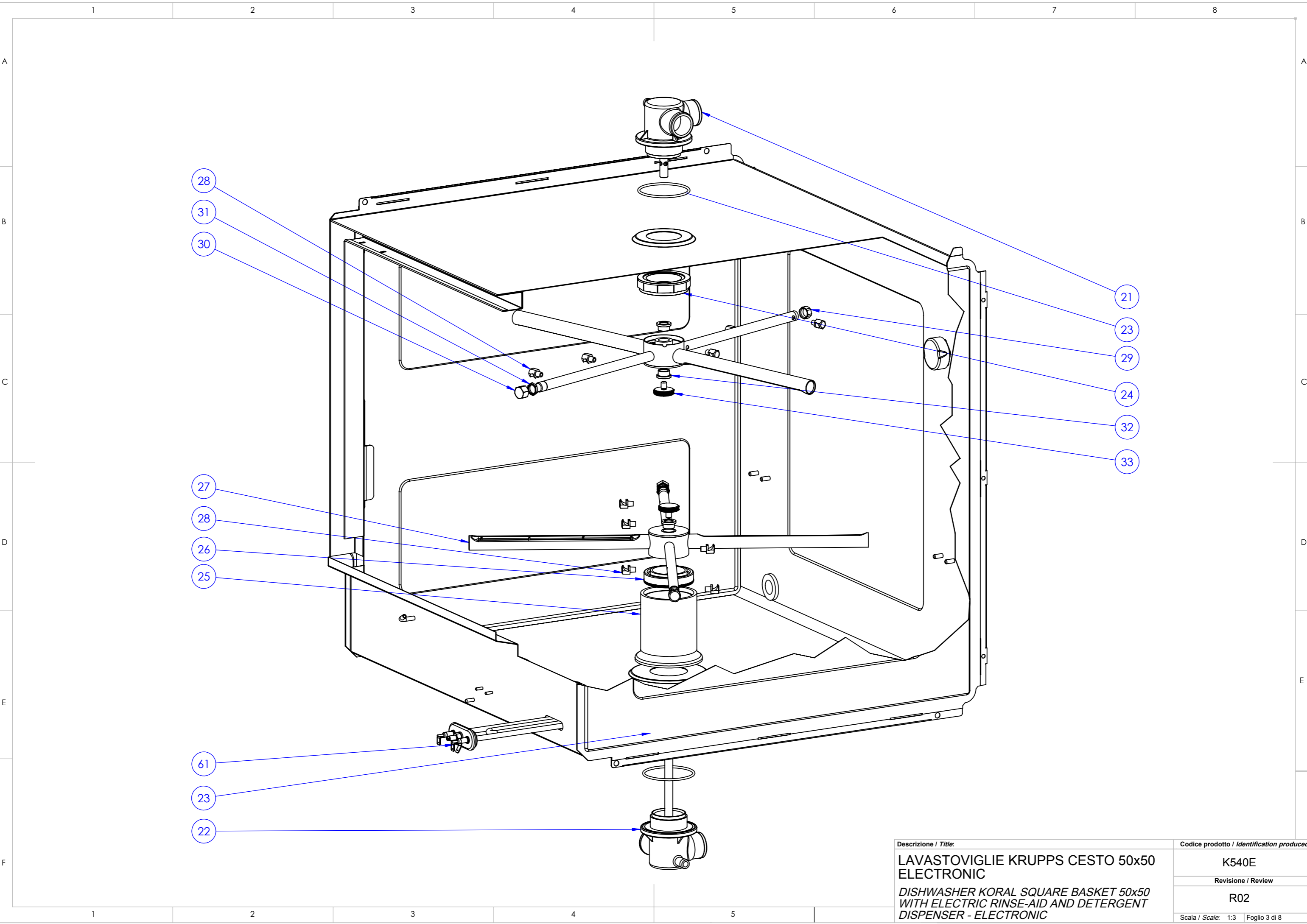


POS.	CODE	DESCRIZIONE	DESCRIPTION	Q.TY
AK	6013	GUARNIZIONE TENUTA CERAMICA	CERAMIC SEALING GASKET	1
AL	6014	GUARNIZIONE TENUTA ROTANTE	ROTARY SEALING GASKET	1
AM	6415	CONDENSATORE MOTORE HP 0,75	MOTOR CAPACITOR	1
AN	8412	GIRANTE MOTORE POMPA HP 0,35-0,40	PUMP MOTOR ROTOR HP 0,35-0,40	1
AO	8003	FLANGIA MOT.POMPA HP 0,35-0,40	WASH PUMP MOTOR FLANGE 0,35-0,40	1
AP	8012	OR CHIOCCIOLA POMPA HP 0,35-0,40	OR GASKET FOR PUMP ROTOR	1
AQ	8010	CHIOCCIOLA MOT. POMPA HP 0,35-0,40	PUMP MOTOR VOLUTE HP 0,35-0,40	1

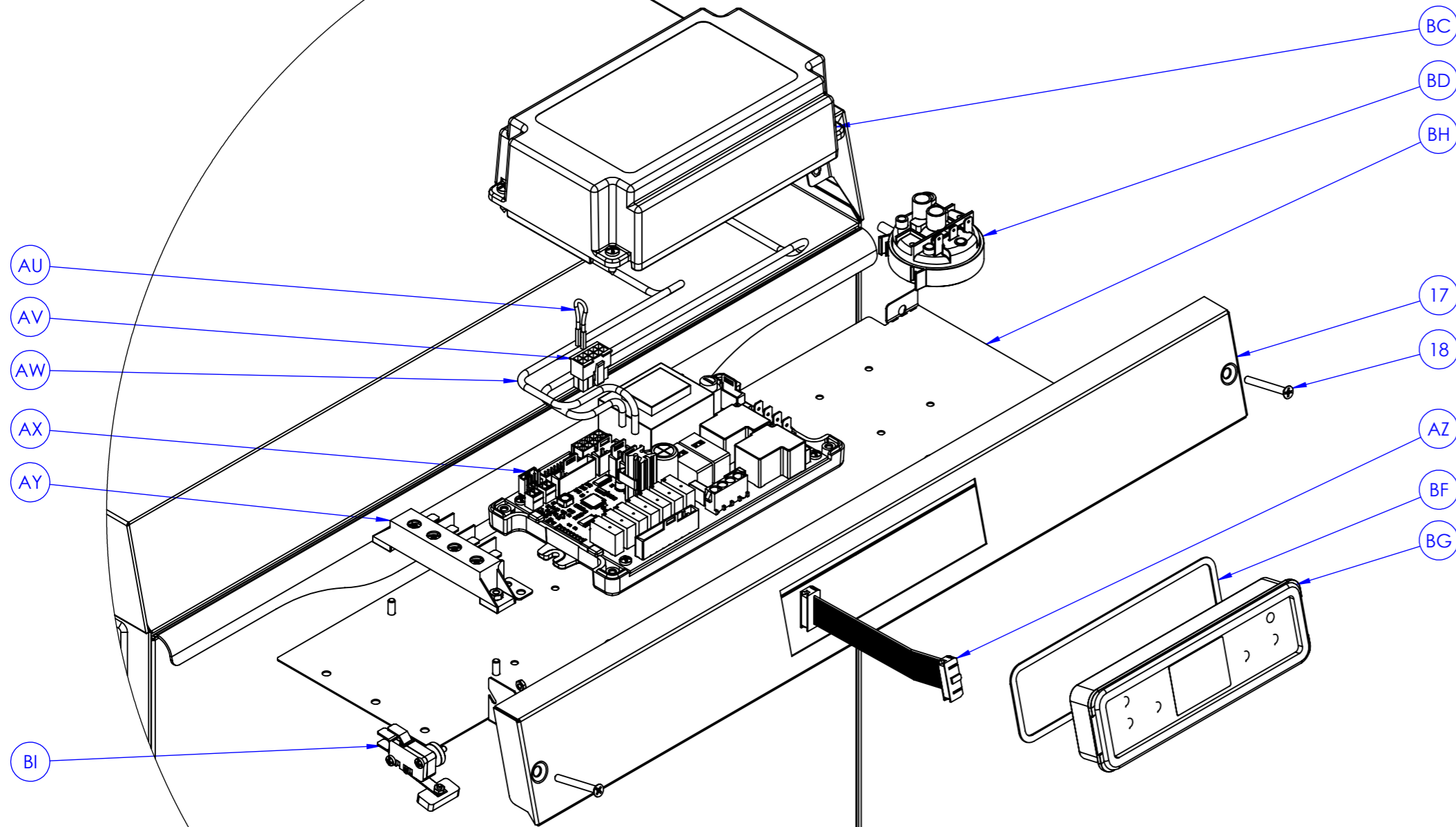
Descrizione / Title: **LAVASTOVIGLIE KRUPPS CESTO 50x50 ELECTRONIC**  
 DISHWASHER KORAL SQUARE BASKET 50x50 WITH ELECTRIC RINSE-AID AND DETERGENT DISPENSER - ELECTRONIC

Codice prodotto / Identification produced: **K540E**  
 Revisione / Review: **R02**

Scala / Scale: 1:4 Foglio 2 di 8



Descrizione / Title:	Codice prodotto / Identification produced
LAVASTOVIGLIE KRUPPS CESTO 50x50 ELECTRONIC	K540E
Revisione / Review	R02
DISHWASHER KORAL SQUARE BASKET 50x50 WITH ELECTRIC RINSE-AID AND DETERGENT DISPENSER - ELECTRONIC	Scala / Scale: 1:3 Foglio 3 di 8



POS.	CODE	DESCRIZIONE	DESCRIPTION	Q.TY
AU	103558	PONTICELLO FV122	JUMPER	1
AV	103765	HOUSING MINIFIT 5X2	HOUSING MINIFIT 5X2	1
AW	103770	SONDA DI TEMPERATURA VASCA/BOILER L=160cm	TANK/BOILER TEMPERATURE PROBE L=160cm	2
AX	103700	SCHEDA DI POTENZA	POWER BOARD	1
AY	103556	MORSETTIERA 4 POLI	TERMINAL 4 POLES	1
AZ	103760	CAVO DI COLLEGAMENTO FLAT POTENZA/CONSOLE L=50cm	CAVO DI COLLEGAMENTO FLAT POTENZA/CONSOLE L=50cm	1
BC	103750	COPERCHIO CONTENITORE PER SCHEDA POTENZA	TANK HEATING ELEMENT 2500W WITH FLANGE	1
BD	103380	PRESSOSTATO TAR. 35/17 TYPE 760	PRESSURE SWITCH TAR. 35/17 TYPE 760	1
BF	103779	GUARNIZIONE PER CONSOLE COMANDI CON DISPLAY LCD	GASKET FOR CONTROL PANEL WITH LCD DISPLAY	1
BG	103780	CONSOLE COMANDI CON DISPLAY LCD	CONTROL PANEL WITH LCD DISPLAY	1
BH	440150	PIASTRA COMPONENTI ELETTRONICI PER PANNELLO 537517-537518	CONTROL GEAR PLATE	1
BI	103540	MICROINTERRUTTORE CON MAGNETE	MICROSWITCH WITH MAGNET	1

Descrizione / Title:

**LAVASTOVIGLIE KRUPPS CESTO 50x50  
ELECTRONIC**

*DISHWASHER KORAL SQUARE BASKET 50x50  
WITH ELECTRIC RINSE-AID AND DETERGENT  
DISPENSER - ELECTRONIC*

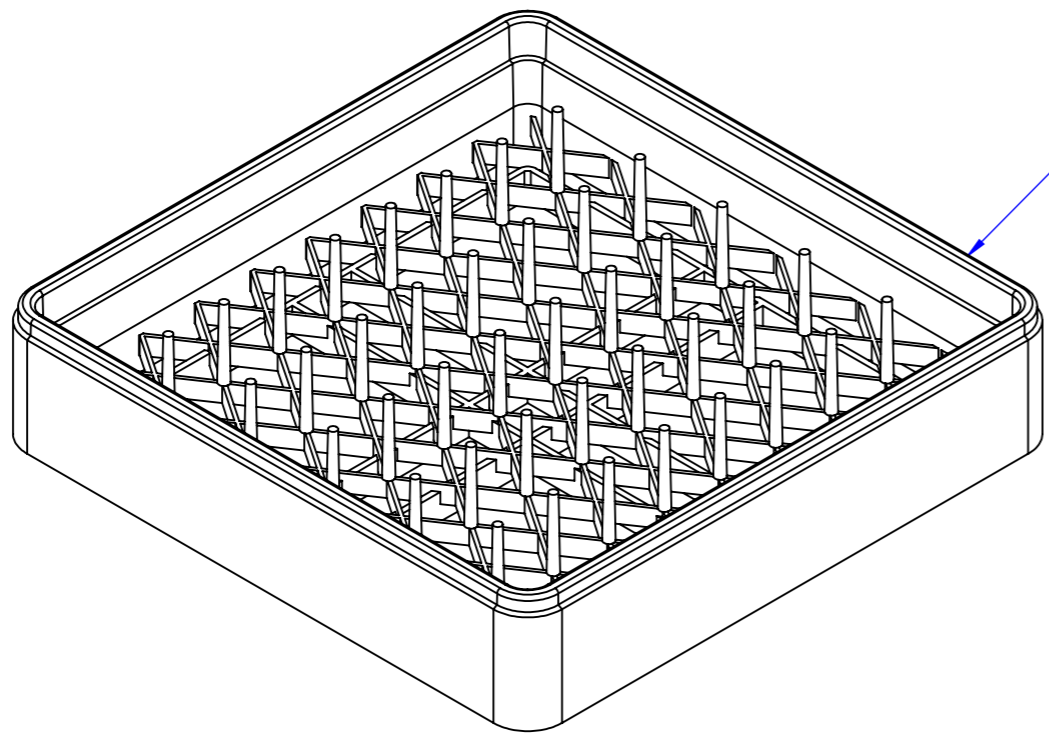
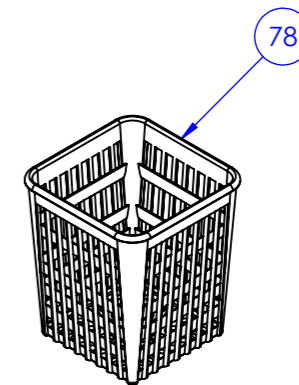
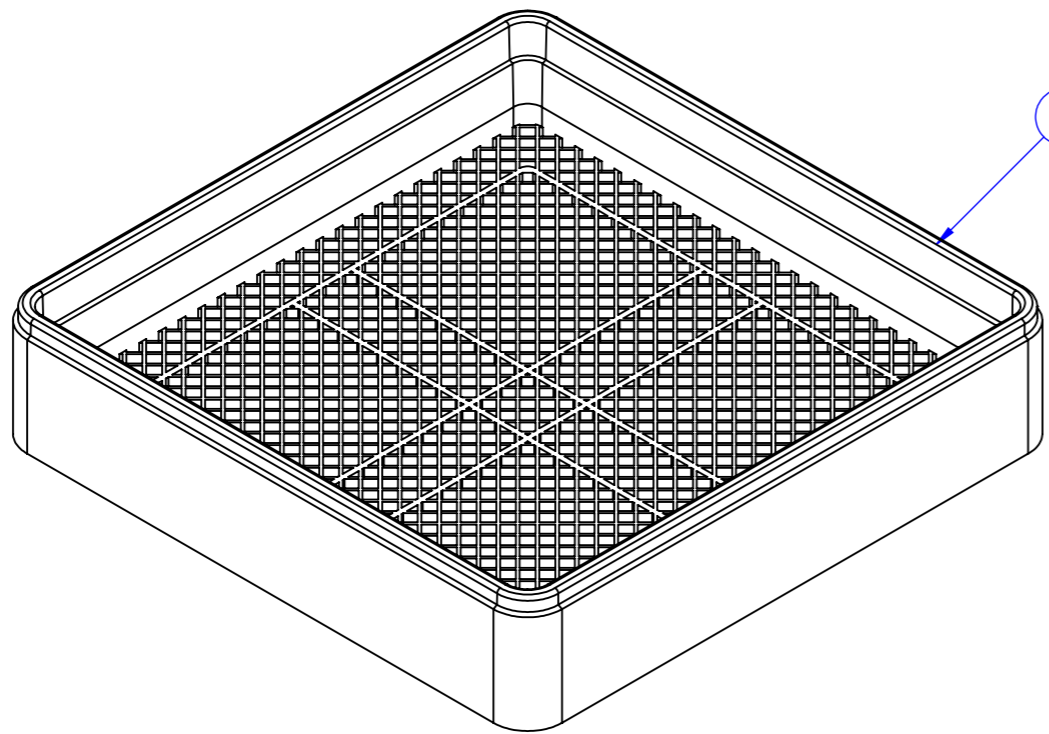
Codice prodotto / Identification produced

**K540E**

Revisione / Review

**R02**

Scala / Scale: 1:3 Foglio 4 di 8



Descrizione / Title:	Codice prodotto / Identification produced
<b>LAVASTOVIGLIE KRUPPS CESTO 50x50 ELECTRONIC</b>	<b>K540E</b>
<i>DISHWASHER KORAL SQUARE BASKET 50x50 WITH ELECTRIC RINSE-AID AND DETERGENT DISPENSER - ELECTRONIC</i>	Revisione / Review
	<b>R02</b>
	Scala / Scale: 1:5 Foglio 5 di 8

1	2	3	4	5	6	7	8
POS.	CODE	DESCRIZIONE		DESCRIPTION			Q.TY
1	540531	VASCA INOX		TANK			1
2	540560	ZOCCOLO		STAINLESS STEEL BASE			1
3	537540	PORTA INOX		STAINLESS STEEL DOOR			1
4	540550	PANNELLO ANTERIORE		LOWER STAINLESS STEEL FRONT PANEL			1
5	540501	COPERTURA SUPERIORE		STAINLESS STEEL COVER			1
6	534517	PANNELLO DI CONTROLLO		ELECTRONIC COMMAND PANNEL			1
7	540521	SCHIENA		REAR PANNEL			1
8	540571	GUIDA SUPPORTO CESTO		BASKET SUPPORT GUIDE			2
9	110	DADO M5 FLANGIATO ZIGR.INOX		STAINLESS STEEL NUT, 5MA			16
10	100545	GUARNIZIONE LABIRINTO 20X3 POLICLOR BM AUTOEST.SENZA ADESIVO NERO		TANK GASKET			1
11	100546	GUARNIZIONE NERA PANN.FRONT. 22X3 POLICLOR CM CON ADESIVO		FRONT PANEL GASKET			1
12	4000	CERNIERA PORTA DESTRA		DOOR HINGE			1
13	4001	CERNIERA PORTA SINISTRA		DOOR HINGE			1
14	4100	PERNO INOX PORTA AISI 303 DIS. PR8		STAINLESS STEEL DOOR PIN			2
15	200	VITE M5X20 TE INOX UNI5739		STAINLESS STEEL TE SCREW M5x12			4
16	160	RONDELLA 5X10 INOX		WASHER 5X10			4
17	1225	MAGNETE RESINATO CHIUS. PORTA 40x14x3.8		MICROSWITCH HOLDING MAGNET FOR DOOR 40x14x3.8			4
18	281	VITE AUTOF.2,9X6,5 TSP+ INOX		SELF-TAPPING SCREW 2.9X6,5			8
19	136	VITE AUTOFIL.4,2x9,5 TCB+ INOX PWT DIN7981		SELF-TAPPING SCREW 4,2x9,5			6
20	162	VITE M5x16 TSP+ INOX		STAINLESS STEEL TSP SCREW M5x12			2
21	104411	GRUPPO PLAST. PERNO LUNGO		CAP LONG PIN PLASTIC UNIT			1
22	104400	GRUPPO PLAST.PERNO LUNGO TAPPO		PLASTIC UNIT WITH PIVOT			1
23	104405	GUARNIZIONE OR GRUPPO PLAST Ø60 Sp.2,62 NBR70°		GASKET OR PLASTIC GROUP Ø60 Sp.2,62 NBR70°			2
24	104403	GHIERA FISSAGGIO GRUPPO PLAST		PLAST UNIT FIXING RING NUT			1
25	104401	CORPO FISSO PLASTICA		PLASTIC FIXED BODY			1
26	104402	INSERTO PER CORPO FISSO PLASTICA		INSERT FOR PLASTIC FIXED BODY			1
27	208851	GIRANTE INOX LAVAGGIO E RISCIAQUO CON GETTI DI LAVAGGIO STAMPATI		WASH AND RINSE ROTOR COMPLETE WHIT BUSH			2
28	104000	GETTO RISCIAQUO IN AISI303 ES10X17		STAINLESS STEEL RINSE JET AISI303 ES10X17			10
29	104010	TAPPO TUBO RISCIAQUO PASSO 12X1 AISI303		RINSING PIEP TAP STEP 12 X 1			2
30	104011	TAPPO INOX TUBO DI RISCIAQUO M12X1 CON FORO Ø0,75		RINSE TUBE STAINLESS CAP M12X1 WITH HOLE Ø 1,5			2
31	104012	DADO M12X1 FISSAGGIO TAPPO RISCIAQUO		NUT M12X1 RINSE CAP FIXING			2
32	104100	BUSSOLA CARBOGR.Ø14,1mm G451 Ø18x10,30 H8,7		SMALL CARBON GRAPHITE BUSH Ø14 MM			4
33	104040	TAPPO INOX ZIGRINATO		KNURLED STAINLESS STEEL TAP			2
34	104441	GRUPPO ASPIRAZIONE-SCARICO LAVABICCHIERI		SUCTION-DRAIN GROUP FOR GLASSWASHER			1
35	104445	GUARNIZIONE OR COLLETTORE 101,20x3,53 NBR70		OR GASKET MANIFOLT 101,20x3,53 NBR70			1
36	104450	GHIERA PER GRUPPO ASPIRAZIONE-SCARICO LAVASTOVIGLIE Ø115		SLEEVE FOR SUCTION-DRAIN GROUP FOR DISHWASHER Ø115			1
37	104455	FILTRO ASPIRAZIONE LAVASTOVIGLIE Ø130		SUCTION FILTER FOR DISHWASHER Ø130			1
38	104460	TROPPOPIENO LAVASTOVIGLIE		OVERFLOW PIPE FOR FRONT-LOADING DISHWASHERS			1
39	104465	GUARNIZIONE PER TROPPOPIENO NBR75 NERO		GASKET FOR OVERFLOW PIPE NBR75 BLACK			1
40	8101	MOTORE POMPA LAVAGGIO 0,7 HP		WASHING PUMP MOTOR HP 0,7			1

Descrizione / Title:	Codice prodotto / Identification produced
LAVASTOVIGLIE KRUPPS CESTO 50x50 ELECTRONIC	K540E
Revisione / Review	
DISHWASHER KORAL SQUARE BASKET 50x50 WITH ELECTRIC RINSE-AID AND DETERGENT DISPENSER - ELECTRONIC	R02
Scala / Scale: 1:1	Foglio 6 di 8

1	2	3	4	5	6	7	8
POS.	CODE	DESCRIZIONE		DESCRIPTION			Q.TY
A	41	103543	TUBO GOMMA RADIATOR Ø35x43	SUCTION PIPE			1
	42	103543	TUBO RADIATOR Ø35x43	PUMP ENTRY RUBBER HOSE			1
	43	224	VITE M6x22 T1/2T+INOX	STAINLESS STEEL T1/2T SCREW M6x22			2
	44	600421	BOILER INOX Ø140x475	STAINLESS STEEL BOILER			1
	45	100550	PANNELLO 322x370x4 PER COIBENTAZIONE BOILER Ø100	PANEL 322x370x4 FOR BOILER COIBENTATION Ø100			1
	46	103425	RESISTENZA BOILER 3300W 240V	BOILER HEATING ELEMENT 3300W 240V			1
	47	103416	GUARN.OR RESISTENZA C/FLANGIA NBR70Sh Ø 37,47 x 5,34mm	OR HEATER GASKET WITH FLANGE NBR70° 40,64x5,33			1
	48	121	DADO M6 FLANGIATO ZIGRINATO ZN	STEEL NUT, 6MA			4
	49	103344	TERMOSTATO SICUREZZA 110°C 16A RIARMO MANUALE	SAFETY THERMOSTAT 110°C 16A MANUAL RE-ARM			1
B	50	219	VITE M6x10 T1/2T+INOX	SCREW M6x10 T1/2T			1
	51	105	DADO M3 ZN	SCREW NUT M3 ZN			2
	52	4330	STAFFA FISSAGGIO DOSATORE DETERGENTE E BRILLANTANTE ELETTRICI	BRACKET FOR DISPENSERS			1
	53	1275K	DOSATORE DI BRILLANTANTE E DETERGENTE ELETTRICO	ELECTRIC RINSE-AID AND DETERGENT DISPENSER			1
	54	101	DADO M4 FLANGIATO ZIGR.ZINC.	STEEL NUT, 4MA			4
	55	503	FASCETTA ALL 6-6,7	CLAMP			2
	56	Z-WIRE	CLIP SU SUPPORTO CON BLOCCO NYLON 6/6	CLIP			1
	57	4325	STAFFETTA PORTAVALVOLA	BRACKET FOR ELECTRIC VALVE			1
C	58	103370	ELETTROVALVOLA SINGOLA 180° BOBINA 220V-50/60Hz	SOLENOID VALVE 180° COIL 220V-50/60Hz			1
	59	1500	VALVOLA ANTIRIFLUSSO	BACKFLOW VALVE			1
	60	3280	KIT COMPL.TRAPPOLA D'ARIA	AIR TRAP			1
	61	103408	RESISTENZA VASCA 3000W 240V	TANK HEATING ELEMENT 3000W 240V			1
	62	3290	PIEDINO REGOLABILE PLASTICA INSERTO ZINCATO M10X35	ADJUSTABLE PLASTIC FOOT WITH ZINC-COATED INSERT M10X35			4
	63	CAB540E	CABLAGGIO PANNELLO	ELECTRICAL WIRING			1
	64	Z-GW7	GRAFFETTA Ø7-8 OBO 604/7 1003070	CLIP			1
	65	1305	TUBO CARICO ACQUA MT 2 PVC CORDPLAST C/GUARNIZIONI	WATER ENTRY PIPE MT 2 PVC CORDPLAST W/GASKETS			1
D	66	1335	TUBO SCARICO Ø24-28mm C/CURVA L=2mt	DISCHARGE PIPE			1
	67	1381	TUBO GOMMA 8X15 120°C AL MT Calorwater 10 Bar 120°C LL	RUBBER PIPE			1
	68	1380	TUBO GOMMA 10X17 120°C AL MT Calorwater 10 Bar 120°C LL	RUBBER HOSE 10X17 120°C AT A METER Calorwater 10 Bar 120°C LL			1
	69	1380	TUBO GOMMA 10X17 120°C AL MT Calorwater 10 Bar 120°C LL	RUBBER HOSE 10X17 120°C AT A METER Calorwater 10 Bar 120°C LL			1
	70	1380	TUBO GOMMA 10X17 120°C AL MT Calorwater 10 Bar 120°C LL	RUBBER HOSE 10X17 120°C AT A METER Calorwater 10 Bar 120°C LL			1
	71	1421	TUBO 6X4 GIALLO	LIGHT YELLOW TUBE 6x4 MM			1
	72	209720	TUBO TERMOFORMATO Ø30 LAV.SUP Dis. B 28X36X1230 EPDM+Maglia	UPPER THERMOMOULD WASH PIPE D. 30 MM			1
	73	1380	TUBO GOMMA 10X17 120°C AL MT Calorwater 10 Bar 120°C LL	RUBBER HOSE 10X17 120°C AT A METER Calorwater 10 Bar 120°C LL			1
E	74	500	FASCETTA 10-16/9 W2B	CLAMP			10
	75	515	FASCETTA INOX 30-45 W2B NASTRO 12	CLAMP			3
	76	550	FASCETTA W2B 50-70 BANDA 12mm	STRAP W2B 50-70 BAND 12mm			2
	77	103555	MORSETTO EQUIPOTENZIALE	EQUIPOTENTIAL BONDING			1
	78	1155	INSERTO POSATE SINGOLO	SINGLE CUTLERY INSERT			1
	79	800201	CESTO PLASTICA PIANO 50X50X10 POSATE	PLASTIC SQUARE BASKET 50X50X10			1
	80	800211	CESTO IN PLASTICA 18 PIATTI NEUTRO 50X50X10	PLASTIC SQUARE BASKET FOR 18 DISHES 50x50x10			1

				Descrizione / Title: <b>LAVASTOVIGLIE KRUPPS CESTO 50x50 ELECTRONIC</b> DISHWASHER KORAL SQUARE BASKET 50x50 WITH ELECTRIC RINSE-AID AND DETERGENT DISPENSER - ELECTRONIC		Codice prodotto / Identification produced <b>K540E</b> Revisione / Review <b>R02</b> Scala / Scale: 1:1   Foglio 7 di 8	
1	2	3	4	5			

1	2	3	4	5	6	7	8
POS.	CODE	DESCRIZIONE		DESCRIPTION			Q.TY
81	IMB800	CARTONE IMBALLO 665X770X900H		PACKING			1
82	BAN800	BANCALE CERTIFICATO HT 670x800x112		PALLET			1
83	ANG01	ANGOLARE POL.700x120x110 D=13		ANGULAR IN POLYSTYRENE			6



Descrizione / Title:	Codice prodotto / Identification produced
LAVASTOVIGLIE KRUPPS CESTO 50x50 ELECTRONIC	K540E
Revisione / Review	
DISHWASHER KORAL SQUARE BASKET 50x50 WITH ELECTRIC RINSE-AID AND DETERGENT DISPENSER - ELECTRONIC	R02
Scala / Scale: 1:1	Foglio 8 di 8