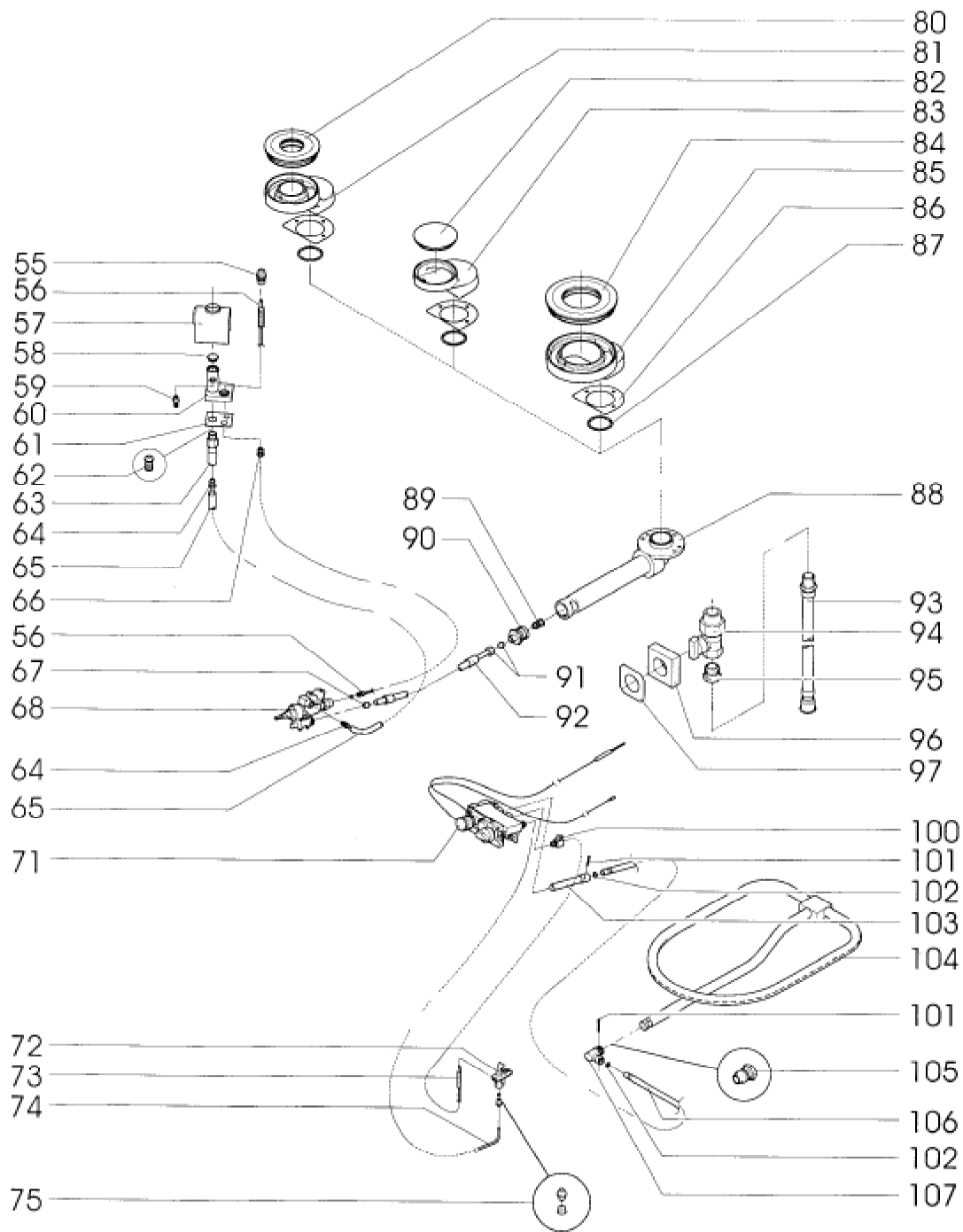
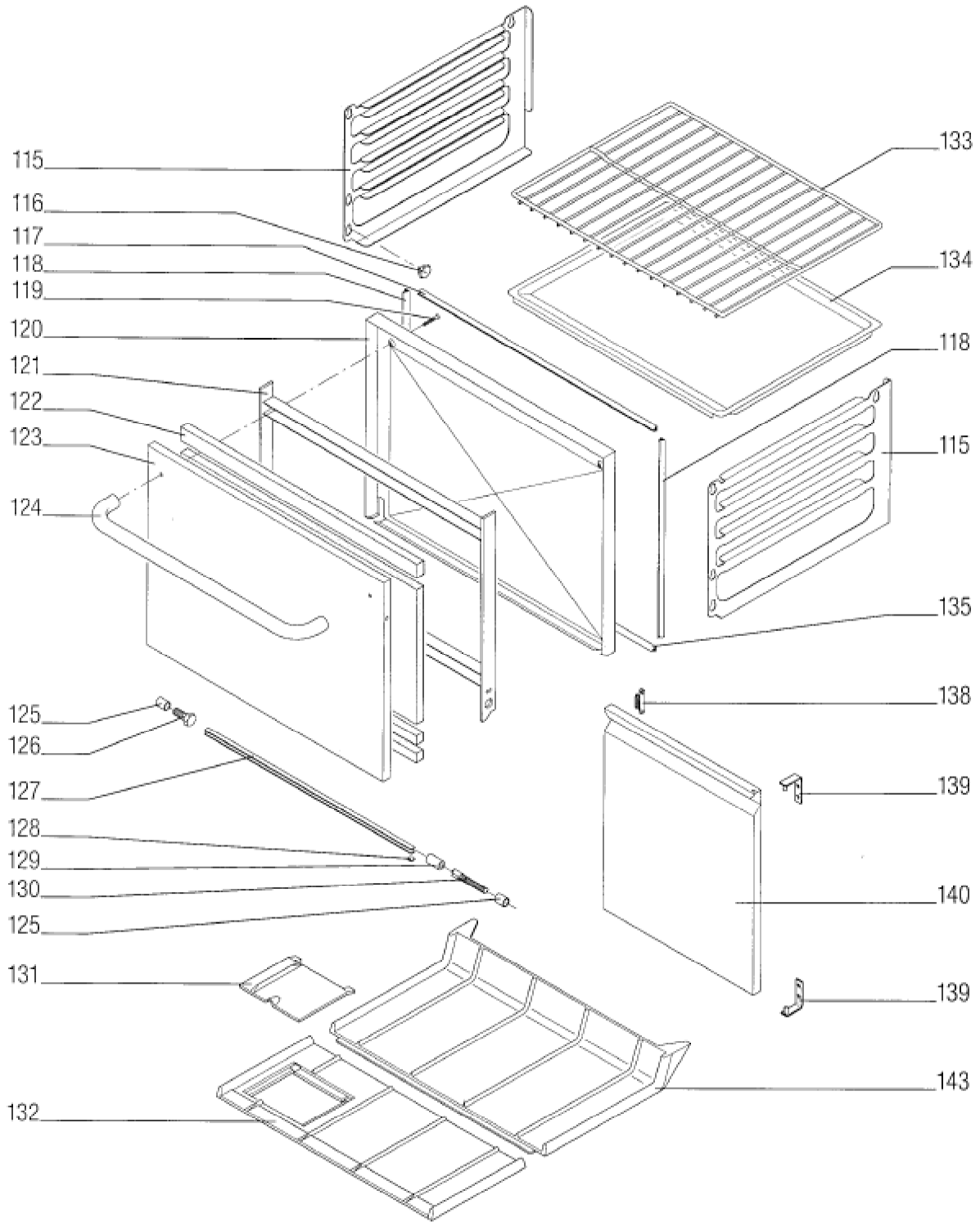


Seite	Position	Kreditorart.Nr	GB	DE
001	003	189009	knob with flat spring black	Knebel mit Blattfeder schwarz
001	006	100329	scale ring f. bain-marie gas tap	Skalenring Gashahn
001	012	942199002	control panel assembly	BG-Schalterblende
001	025	801969010	lower panel	Blende unten
001	026	062300	foot of the unit	Gerätefuß
001	038	130757	top grid	Rippenrost
001	040	945444002	top plate	Herdmulde
001	041	100105	manufacturer's label Küppersbusch	Firmenschild Küppersbusch
001	044	943845002	right side gas panel assembly	BG-Blende rechts
001	048	130919	unit side strip, r.h.	Geräteseitenleiste rechts
001	048	130918	side appliance strip left	Geräteseitenleiste links



Seite	Position	Kreditorart.Nr	GB	DE
003	055	154110	holder, receptacle for heat sensing element	Aufnahme für Thermofühler
003	056	162111	thermocouple 300mm	Thermoelement 300mm
003	056	162112	thermocouple 600mm	Thermoelement 600mm
003	057	135690	pilot burner - cover plate	Zündbrenner - Abdeckung
003	058	154113	stopper	Verschlußschraube
003	059	154112	ignition head	Zündkopf
003	060	154115	pilot burner - top part	Zündbrenner - Oberteil
003	061	060328	gasket basic plate	Dichtung Grundplatte
003	062	154540	jet D.= 0,30	Düse D.= 0,30
003	063	154116	pilot burner - bottom (part), lower part, underpart	Zündbrenner - Unterteil
003	064	151976	retaining nut M 8 x 1	Überwurfmutter M 8 x 1
003	064	114121	double tapered ring 4	Doppelkegelring 4
003	065	151432	corrugated hose -Turboflex 6x370	Wellschlauch -Turboflex 6x370
003	065	151425	hose 600mm	Schlauch 600mm
003	066	154109	cap nut	Überwurfschraube
003	067	114219	retaining nut M 17 x 1/10 mm	Überwurfmutter M 17 x 1/10 mm
003	067	114101	double tapered ring 10,1	Doppelkegelring 10,1
003	068	150143	all-gas tap	Allgashahn
003	080	152800	burner lid D	Brennerdeckel D
003	081	152901	burner head D	Brennerkopf D
003	082	152808	burner lid C	Brennerdeckel C
003	083	152900	burner head C	Brennerkopf C
003	084	152801	burner lid E	Brennerdeckel E
003	085	152902	burner head E	Brennerkopf E
003	086	060610	gasket for burner head	Dichtung für Brennerkopf
003	087	060308	O-ring	O-Ring
003	088	946396505	burner	Brenner
003	088	995913505	burner infront enamelled	Brenner vorne lackiert
003	089	164138	main valve KZ135	Hauptdüse KZ135
003	089	154503	main valve KZ170	Hauptdüse KZ170
003	089	154651	main valve KZ200	Hauptdüse KZ200
003	090	154646	burner jet assembly	Düsenstock
003	091	111804	retaining nut M12x1	Überwurfmutter M12x1
003	091	114102	double tapered ring	Doppelkegelring
003	092	151433	corrugated hose 8x450	Wellschlauch 8x450
003	092	151434	corrugated hose 8x700	Wellschlauch 8x700
003	093	061009	safety gas hose	Sicherheitsgasschlauch
003	094	151020	Gas connector - globe valve	Gasanschluß - Kugelhahn
003	095	166082	reducing nipple 3/4x1/2"	Reduziernippel 3/4x1/2"
003	096	062161	gasket for shaft, l.h.	Dichtung für Welle links
003	097	906349000	support plate for gasket	Auflageplatte für Dichtung



Seite	Position	Kreditorart.Nr	GB	DE
005	138	172291	permanent magnetic lock	Dauermagnetverschluß
005	138	837778000	spacer	Unterlegplatte
005	139	941641002	angle hinge	Scharnierwinkel
005	140	996929002	wing door	Flügeltür