



**Applus®**  
LGAI  
Organismo  
Notificado  
**0370**

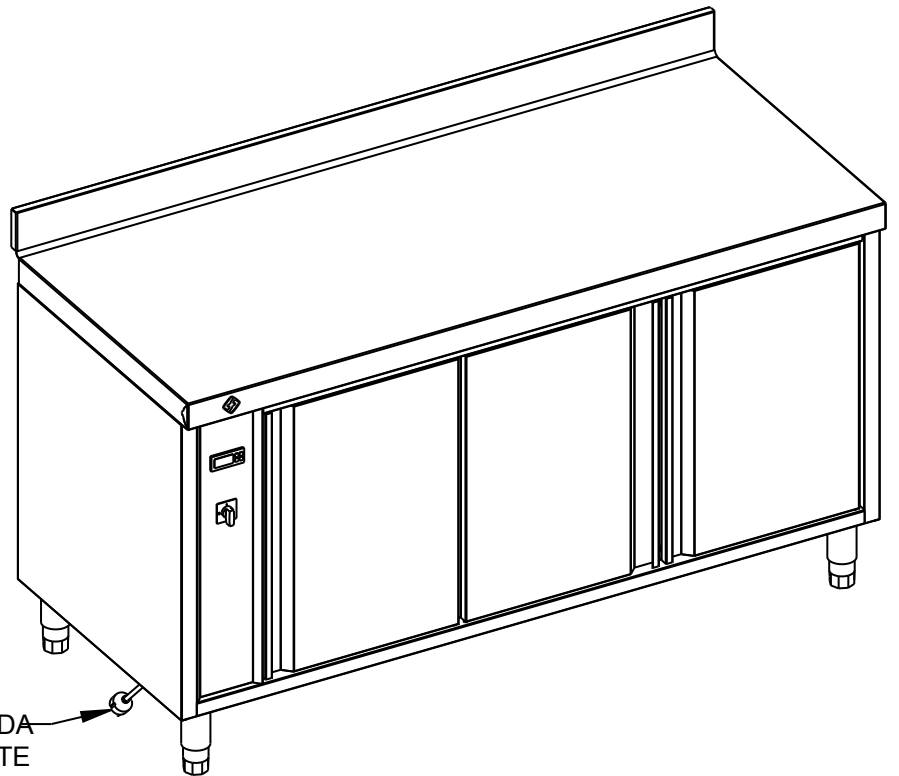
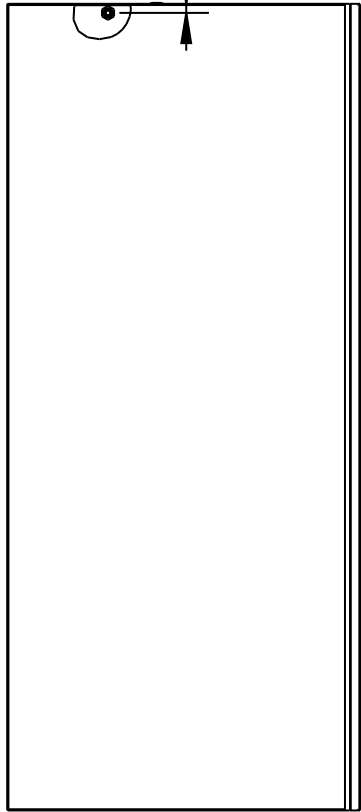
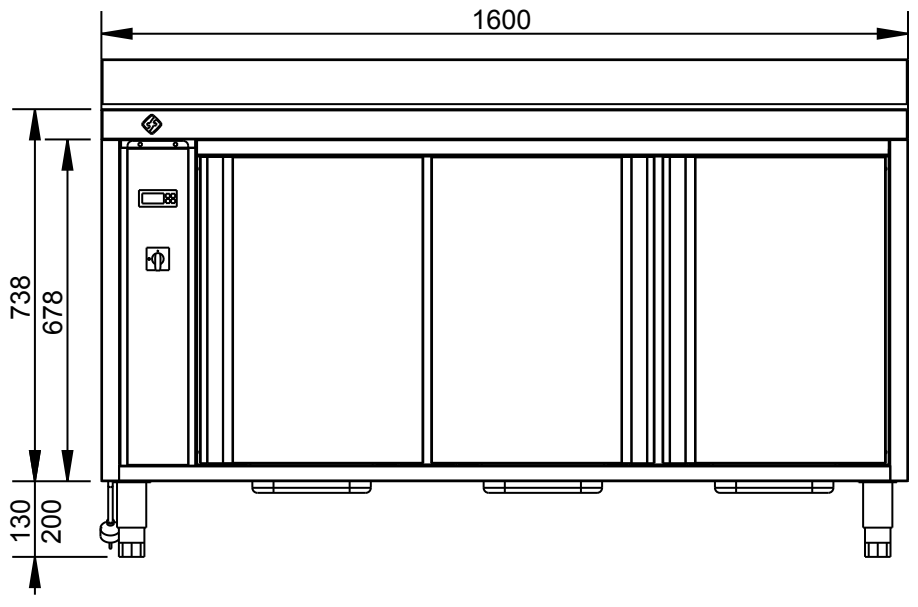
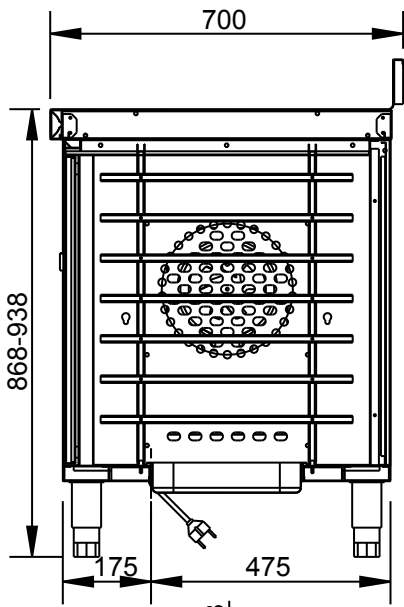
**AENOR**  
Organismo  
Notificado  
**0099**

FUNDADA EN 1878  
**MAS BAGA**  
GRANDES COCINAS

**EURAST**

**mac-fin**

TOLERANCIAS GENERALES: ± 0.5 mm



POTENCIA: 2 KW  
CONEXIÓN: CABLE 3x2,5 (3m) CON CLAVIJA



FAMILIA: MESAS CALIENTES

FECHA: 03/07/12

MODELO: 6022

PESO(Kg): 109.231

DENOMINACION:  
MESA CAL.MURAL HUMEDA 1600X700

ESCALA:  
1/15

MATERIAL:  
INOX

CODIGO:  
6022



**Applus®**  
LGA1  
Organismo  
Notificado  
**0370**

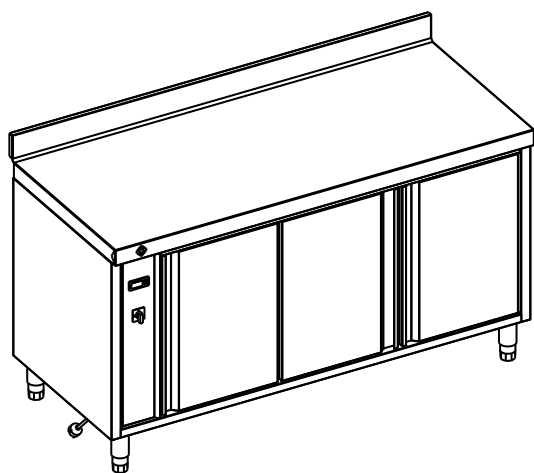
**AENOR**  
Organismo  
Notificado  
**0099**

FUNDADA EN 1878  
**MASBAGA**  
GRANDES COCINAS

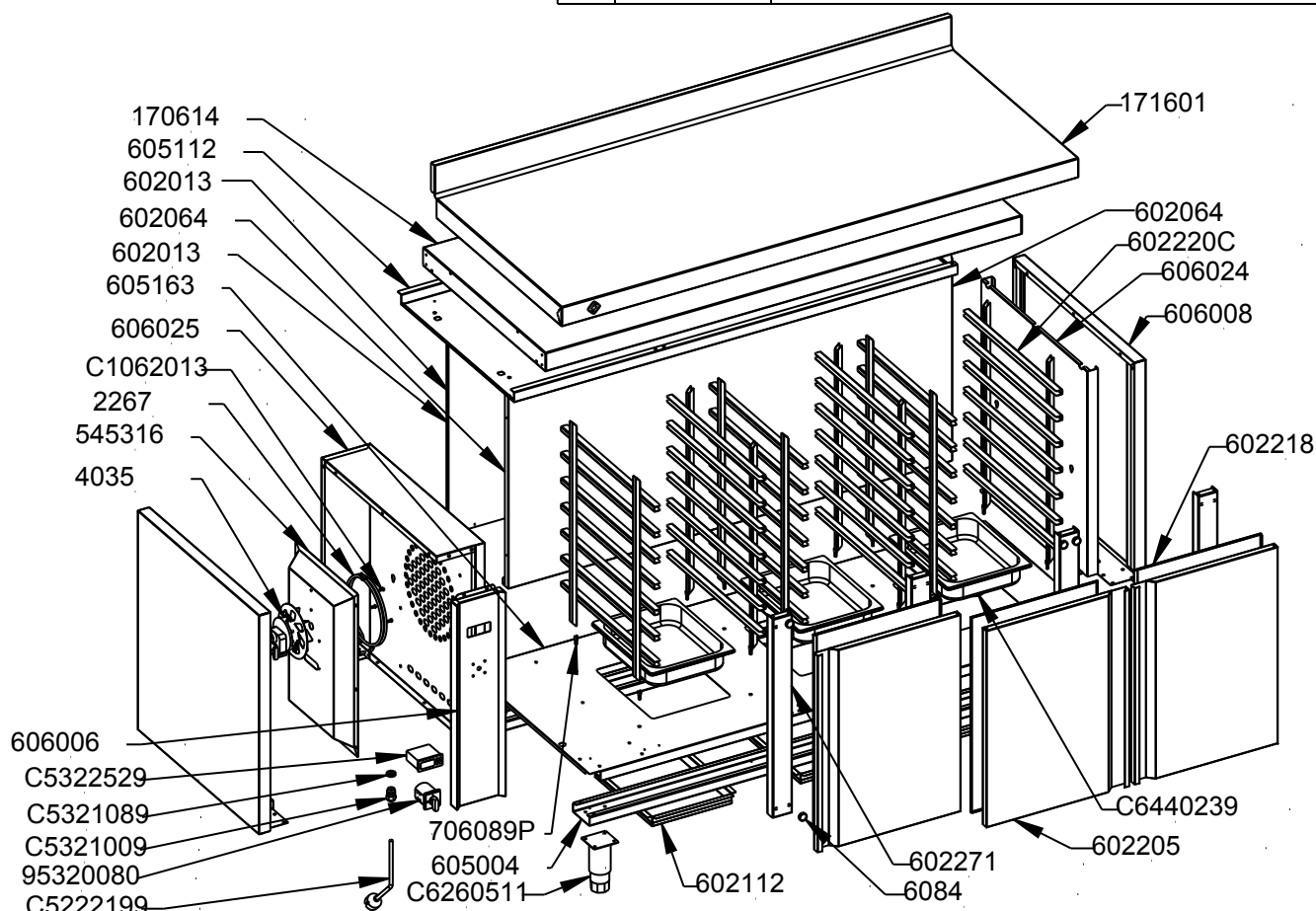
**EURAST**

**mac-fin**

TOLERANCIAS GENERALES: ± 0.5 mm



QT	COD	DESCRIPCION
1	2267	RESIST. 2000W 230V
1	4035	MOTOR 41W
6	6084	IMAN
1	170614	REFUERZO SOBRE 1600X700
1	171601	SOBRE 1600X700 MURAL
1	545316	DEFLECTOR VITRINA PLANET
1	602013	TRASERO EXT.MESA CAL.1600
1	602064	TRASERO INT.MESA CAL.1600
3	602112	ENVOLVENTE CUBA 1/2
3	602205	PUERTA MESA CAL.HUM.1600
3	602218	CONTRAPUERTA MC 1600
4	602271	MONTANTE MESA CAL.HUM.
2	605004	OMEGA MESA CALIENTE 1600
1	605112	TECHO CUBA MC HUMEDA1600X700 GN
1	605163	BASE MESA CAL.HUM.1600X700 GN
1	606006	CANTONERA MESA CALIENTE
2	606008	LATERAL MESA CALIENTE CENTRAL
1	606024	LATERAL INT.MESA CAL.CENT.
1	606025	LATERAL VENTILADOR MESA CAL.
1	95320080	INTERRUPTOR GIOV 16A
6	602220C	EMPARRILLADO MC
12	706089P	SOPORTE EMPARRILLADO
3	C1062013	TORNILLO M-5X10 DIN933 ZN
1	C5222199	CABLE 3X2.5 C/ENCHUFE
1	C5321009	PRENSAESTOPA PG-11
1	C5321089	TUERCA PG-11
1	C5322529	PROGRAMADOR DIGITAL T2001AN
4	C6260511	PATA INOX 130-200 (S_F)
3	C6440239	CUBETA GN 1/2-60



	FAMILIA: MESAS CALIENTES	FECHA: 03/07/12
	MODELO: 6022	PESO(Kg): 109.231
DENOMINACION: MESA CAL.MURAL HUMEDA 1600X700	ESCALA: 1/20	MATERIAL: INOX
		CODIGO: 6022



**Applus®**  
LGA1  
Organismo  
Notificado  
**0370**

**AENOR**  
Organismo  
Notificado  
**0099**



TOLERANCIAS GENERALES: ± 0.5 mm

QT	COD	DESCRIPCION	FAB.	MATERIAL	DATA	PESO
1	605163	BASE MESA CAL.HUM.1600X700 GN	SÍ	i441 0.8	12/01/12	5.962
1	606006	CANTONERA MESA CALIENTE	SÍ	INOX441 0.8	11/11/11	0.992
3	602218	CONTRAPUERTA MC 1600	SÍ	i441 0.8	04/07/12	1.571
1	545316	DEFLECTOR VITRINA PLANET	SÍ	GALVA 0.8	11/10/11	1.314
6	602220C	EMPARRILLADO MC	SÍ	INOX	04/07/12	1.869
3	602112	ENVOLVENTE CUBA 1/2	SÍ	i441 0.8	12/01/12	0.365
42	602248	GUIA ESTRECHA EMPARRILLADO MC	SÍ	INOX 1.2	04/07/12	0.200
1	606024	LATERAL INT.MESA CAL.CENT.	SÍ	INOX441 0.8	11/11/11	2.706
2	606008	LATERAL MESA CALIENTE CENTRAL	SÍ	INOX441 0.8	11/11/11	4.086
1	606025	LATERAL VENTILADOR MESA CAL.	SÍ	INOFER 0.8	11/11/11	3.927
4	602271	MONTANTE MESA CAL.HUM.	SÍ	i441 1.2	04/07/12	0.773
2	605004	OMEGA MESA CALIENTE 1600	SÍ	GALVA 1.2	27/12/11	2.523
3	602205	PUERTA MESA CAL.HUM.1600	SÍ	i441 0.8	04/07/12	2.091
1	170614	REFUERZO SOBRE 1600X700	SÍ	GALVA 1.5	08/06/09	15.183
1	171601	SOBRE 1600X700 MURAL	SÍ	INOX 1.2	27/12/11	14.730
12	602269	SOPORTE EMPARRILLADO MC	SÍ	INOX 1.2	04/07/12	0.236
1	605112	TECHO CUBA MC HUMEDA1600X700 GN	SÍ	INOX441 0.8	04/07/12	6.046
1	602013	TRASERO EXT.MESA CAL.1600	SÍ	GALVA 0.8	27/12/11	5.762
1	602064	TRASERO INT.MESA CAL.1600	SÍ	INOFER 0.8	27/12/11	6.372
1	C5222199	CABLE 3X2.5 C/ENCHUFE	NO	CU	11/06/09	0.396
3	C6440239	CUBETA GN 1/2-60	NO	INOX	20/08/10	0.912
6	6084	IMAN	NO	FE-INOX	01/01/01	0.021
1	95320080	INTERRUPTOR GIOV 16A	NO	CU	05/04/11	0.170
1	4035	MOTOR 41W	NO	Fe	10/10/11	1.204
4	C6260511	PATA INOX 130-200 (S_F)	NO	INOX	01/01/09	0.320
1	C5321009	PRENSAESTOPA PG-11	NO	PLASTICO	06/10/09	0.034
1	C5322529	PROGRAMADOR DIGITAL T2001AN	NO	PP	09/06/10	0.278
1	2267	RESIST. 2000W 230V	NO	CU	10/10/11	0.337
12	706089P	SOPORTE EMPARRILLADO	NO	INOX	06/10/08	0.005
3	C1062013	TORNILLO M-5X10 DIN933 ZN	NO	FE ZN	03/02/09	0.003
1	C5321089	TUERCA PG-11	NO	PLASTICO	06/10/09	0.005



FAMILIA: MESAS CALIENTES

FECHA: 03/07/12

MODELO: 6022

PESO(Kg): 109.231

DENOMINACION:  
MESA CAL.MURAL HUMEDA 1600X700

ESCALA:  
1/10

MATERIAL:  
INOX

CODIGO:  
6022