

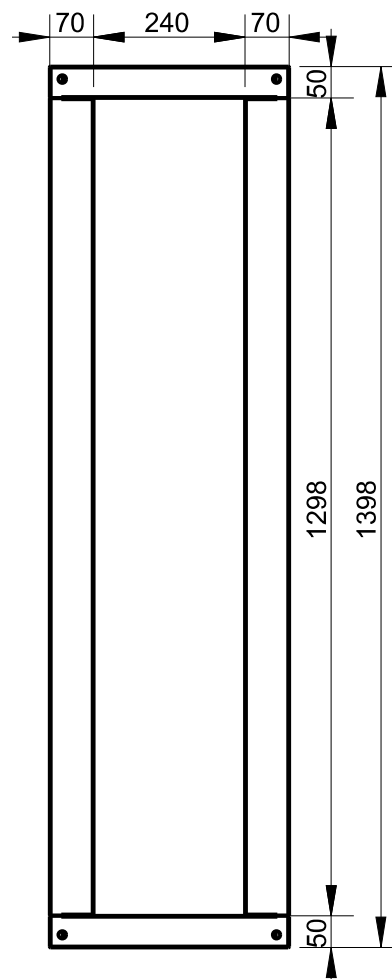
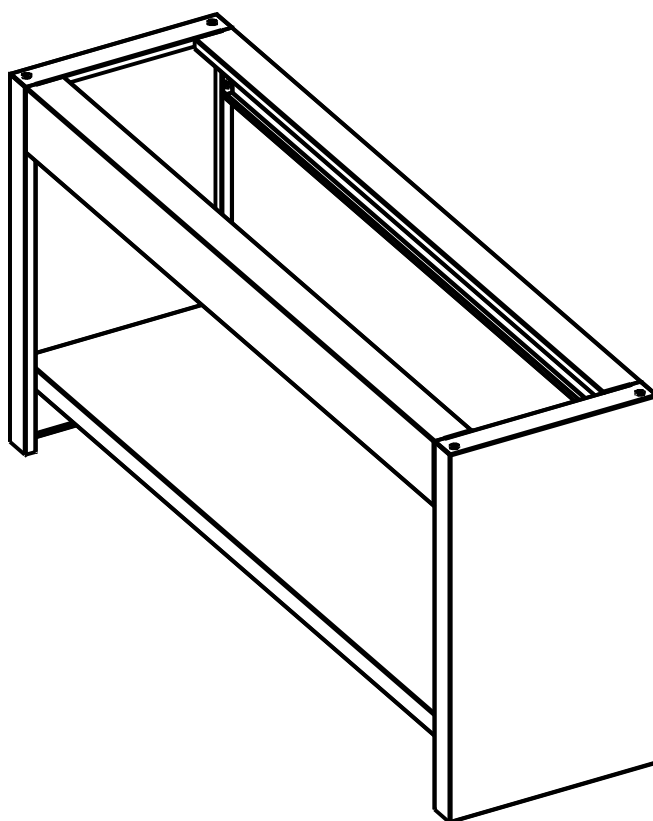
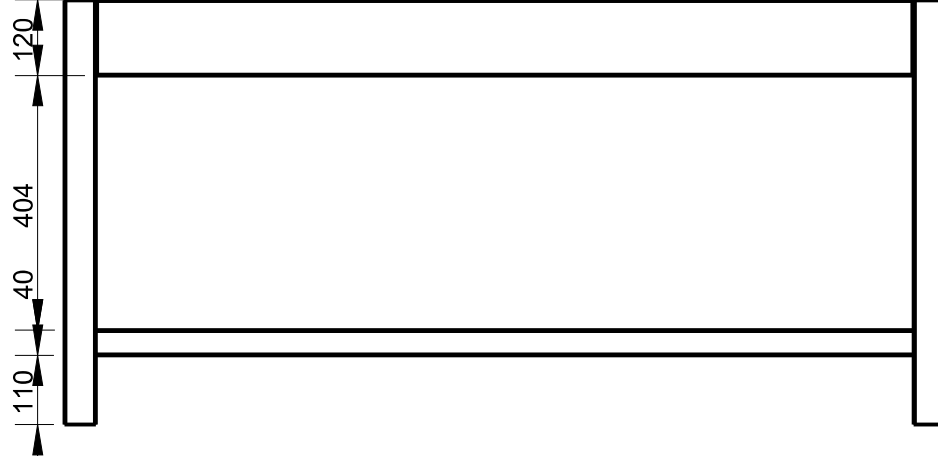


Applus®
LGAI
Organismo
Notificado
0370

AENOR
Organismo
Notificado
0099



TOLERANCIAS GENERALES: ± 0.5 mm



FAMILIA: BAR 2009

FECHA: 28/05/10

MODELO: 4498

PESO(Kg): 13.076

DENOMINACION:
MESA SOPORTE BAR L.1400

ESCALA:
1/12

MATERIAL:
INOX

CODIGO:
4498

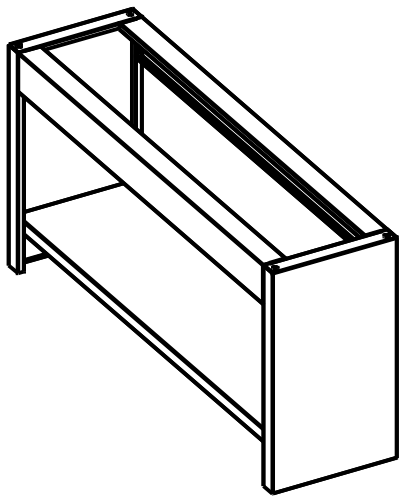


Applus®
LGA1
Organismo
Notificado
0370

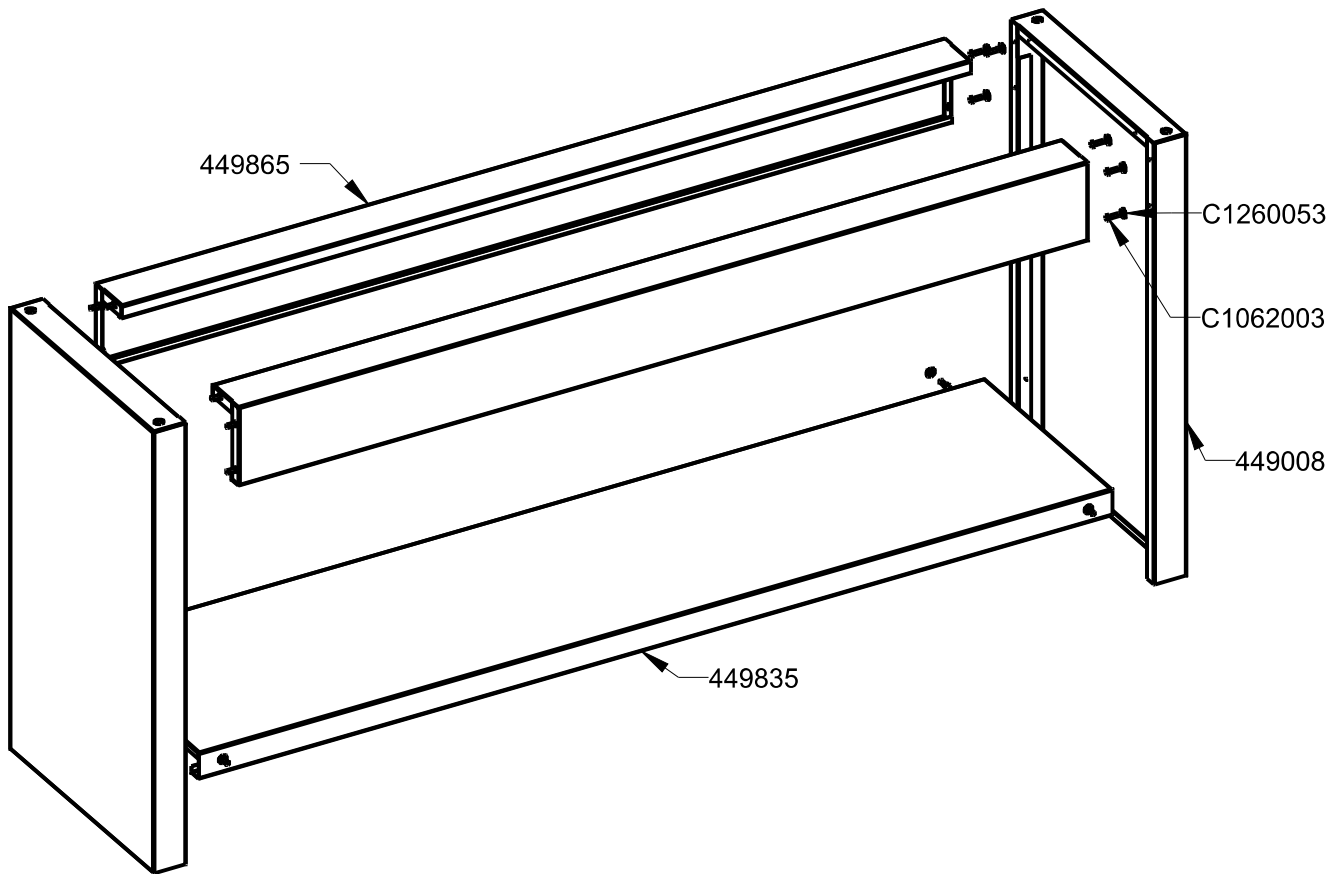
AENOR
Organismo
Notificado
0099



TOLERANCIAS GENERALES: ±0.5 mm



QT	COD	DESCRIPCION
2	449008	LATERAL SOPORTE BAR
1	449835	ESTANTE SOPORTE BAR 1400
2	449865	FRISO SOPORTE BAR 1400
16	C1062003	TORNILLO M-5X15 DIN933 ZN
16	C1260053	ARANDELA M-5 DIN-125 ZN



FAMILIA: BAR 2009

FECHA: 28/05/10

MODELO: 4498

PESO(Kg): 13.076

DENOMINACION:
MESA SOPORTE BAR L.1400

ESCALA:
1/10

MATERIAL:
INOX

CODIGO:
4498



Applus®
LGA1
Organismo
Notificado
0370

AENOR
Organismo
Notificado
0099



TOLERANCIAS GENERALES: ±0.5 mm

QT	COD	DESCRIPCION	FAB.	MATERIAL	DATA	PESO
1	4498	MESA SOPORTE BAR L.1400	SÍ	INOX	28/05/10	13.076
2	449008	LATERAL SOPORTE BAR	SÍ	INOFER 0.8	10/05/10	2.471
1	449835	ESTANTE SOPORTE BAR 1400	SÍ	INOFER 0.8	28/05/10	4.127
2	449865	FRISO SOPORTE BAR 1400	SÍ	INOFER 0.8	28/05/10	2.003
16	C1062003	TORNILLO M-5X15 DIN933 ZN	NO	FE ZN	03/02/09	0.003
16	C1260053	ARANDELA M-5 DIN-125 ZN	NO	FE ZN	11/05/10	0.001



FAMILIA: BAR 2009

FECHA: 28/05/10

MODELO: 4498

PESO(Kg): 13.076

DENOMINACION:
MESA SOPORTE BAR L.1400

ESCALA:
1/8

MATERIAL:
INOX

CODIGO:
4498