

"A"

"B"

"C"

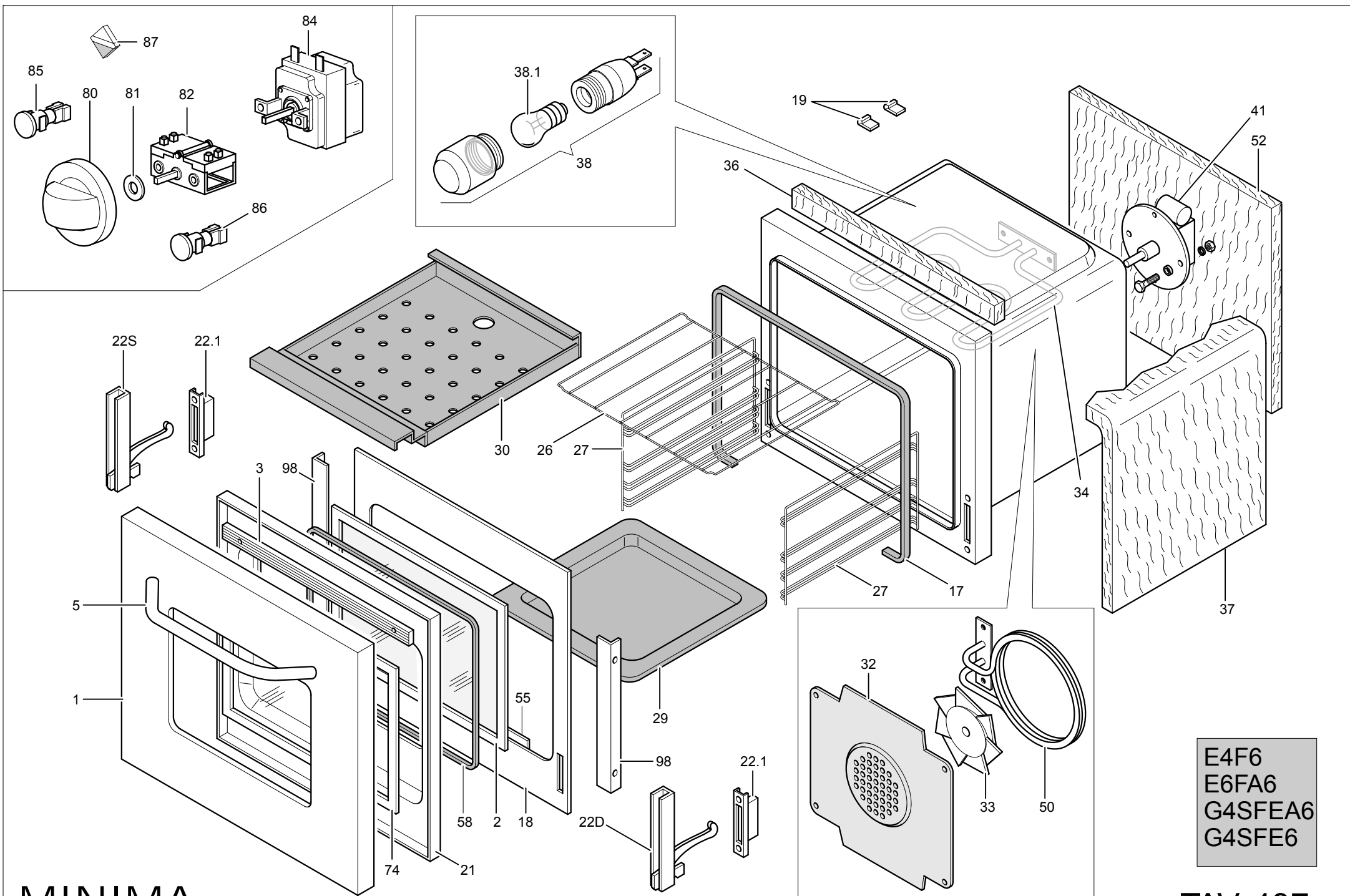
G6SF6
G6SFA6

MINIMA

TAV. 439

TABLE	POS.	CODE	ITALIAN	ENGLISH	FRANÇAIS	DEUTSCH
MINIMATAV.439	1	PACU600355	CRUSCOTTO G6SF6	MBM MARK	*	*
MINIMATAV.439	2	PACU600299	PLACCA G6S6	WORK PLANE	PLAN DE CUISSON G6S6	PLATTE
MINIMATAV.439	3	PACU600301	POSTERIORE INOX G6S6	STAINLESS STEEL BACK PANEL	PANNEAU POSTÉRIEURE INOX	INOX-RÜCKWAND
MINIMATAV.439	4	PACU600003	FIANCO DX G4S6	RIGHT SIDE	CÔTÉ DROITE	RECHTE SEITE
MINIMATAV.439	5	GACU600078	AS.CAMINETTO SUP.GFT106	CHIMNEY	CHEMINÉE	SCHORNSTEIN
MINIMATAV.439	6	RTCU600019	GRIGLIA PL.G4S6 NERA/LUC/RAAF	GRATE G4S6	GRILLE G4S6	ROST
MINIMATAV.439	9	RTCU600112	TU.AL.BRUC.ANT.SX G4S6	TUBO AL.ANTERIORE SX	TUYAU D'ALIMENTATION ANTÉRIEUR GAUCHE	TUBO AL.ANTERIORE SX
MINIMATAV.439	10	RTCU600017	BRUC.3KW+I.D.1,15 G4S6 803/22	BURNER 3KW	BRÛLEUR 3KW	BRENNER 3KW
MINIMATAV.439	11	RTCU600043	SPARTIFIAMMA 3KW G4S6 806/3	BURNER CAP 3KW	CHAPEAU DU BRÛLEUR 3KW	FLAMMERBRENNER 3KW
MINIMATAV.439	12	RTCU600044	COPERCHIO BRUC.3KW 809/31	COVER 3KW	COUVERCLE 3KW	BECKENABDECKUNG 3KW
MINIMATAV.439	13	RTCU600113	TU.AL.BRUC.POST.SX G4S6	TUBO AL.POSTERIORE SX	TUYAU D'ALIMENTATION POSTÉRIEUR GAUCHE	TUBO AL.POSTERIORE SX
MINIMATAV.439	14	RTCU600018	BRUC.3,6KW+I.D1,35 G4S6 740/58	BURNER 3,6KW	BRÛLEUR 3,6KW	BRENNER 3,6KW
MINIMATAV.439	15	RTCU600042	SPARTIFIAMMA 3,6KW G4S6 741/03	BURNER CAP 3,6KW	CHAPEAU DU BRÛLEUR 3,6KW	FLAMMERBRENNER 3,6KW
MINIMATAV.439	16	RTCU600040	COPERCHIO EST.BRUC.3,6KW 744/3	COVER 3,6KW	COUVERCLE 3,6KW	BECKENABDECKUNG 3,6KW
MINIMATAV.439	17	RTCU600041	COPERCHIO CENT.B.3,6KW 943/31	COPERCHI CENTR. 3,6KW	COPERCHI CENTR. 3,6KW	COPERCHI CENTR. 3,6KW
MINIMATAV.439	18	RTCU600021	T/COPPIA BRUC.3KW 810	THERMOCOUPLE 3KW	THERMOCOUPLE 3KW	THERMOELEMENT 3KW
MINIMATAV.439	19	RTCU600045	CAND.ACC.BRUC.3KW 812	SPARK PLUG3KW	ELECTRODE ALLUMAGE ACC.3KW	ZÜNDKERZE3KW
MINIMATAV.439	20	RTCU600089	INIET.SAB/D.0.84 0222	INJECTOR SAB D.084	INJECTEUR SAB D.084	EINSPRITZERSAB D.084
MINIMATAV.439	21	RTCU600046	CAND.ACC.BRUC.3,6KW 746	SPARK PLUG 3,6KW	ELECTRODE ALLUMAGE ACC. 3,6KW	ZÜNDKERZE 3,6KW
MINIMATAV.439	22	RTCU600039	T/COPPIA BRUC.3,6KW 747	THERMOCOUPLE 3,6KW	THERMOCOUPLE 3,6KW	THERMOELEMENT 3,6KW
MINIMATAV.439	23	RTCU600101	INIET.SAB/D.0.93 0222	INJECTOR SAB D.093	INJECTEUR SAB D.093	EINSPRITZERSAB D.093
MINIMATAV.437	24	RTCU600064	MANOP.RUB.V.G4S6 TURCH.	KNOB	BOUTON	DREHGRIF
MINIMATAV.439	25	RTCU600054	STAFFA FIS.RUB.V.G4S6 3755/6	STIRRUP TAP	ROBINET ÉTRIER	*
MINIMATAV.439	26	RTCU600016	RUB.V.CUC.G4S6+GUAR.5631/1CE10	TAP	ROBINET	HAHN
MINIMATAV.439	28A	RTCU700294	MARCHIO RIF.FUOCHI FORNO G4SF7	TUBO AL.ANTERIORE SX	MARQUE	MARK
MINIMATAV.439	28	RTCU700293	MARCHIO RIF.FUOCHI P.L.G4S7	REFERENCE FIRES	RÉFÈRENCE DE LES FEUX	HINWEIS-FEUER
MINIMATAV.439	29	RTCU600182	AS.RAMPA G6SF6 ZINC.	TUBO AL.POSTERIORE DX	COLLECTEUR	SPEISERAMPE
MINIMATAV.439	31	RTCU700292	*MARCHIO+CLIPS MBM TURCH.	MBM MARK	MARQUE MBM	LOGO MBM
MINIMATAV.439	32	RTCU600020	GRIGLIA PL.G2S6 NERA/LUC/RAAF	GRATE	GRILLE	ROST
MINIMATAV.439	33	RTCU600111	TU.AL.BRUC.ANT.DX G4S6	TUBO AL.ANTERIORE DX	TUYAU D'ALIMENTATION ANTÉRIEUR DROIT	TUBO AL.ANTERIORE DX

MINIMATAV.439	34	RTCU600110	TU.AL.BRUC.POST.DX G4S6	TUBO AL.POSTERIORE DX	TUYAU D'ALIMENTATION POSTÉRIEUR DROIT	TUBO AL.POSTERIORE DX
MINIMATAV.439	35	RTBF800129	ACC.E.GBR SCARICO BK50024-15	ELECTRONIC LIGHTING	ALLUMAGE ÉLECTRONIQUE	ELEKTRONISCHE BELEUCHTUNG
MINIMATAV.439	36	RTCU600476	CAVO ADAT.ACCENSIONE G4S6	FEEDING CABLE	CABLE ADAP.ALLUMAGE G4S6	ADAPTER KABEL ZÜNDUNG
MINIMATAV.439	37	RTCU900415	CAVO AL.250/SEZ.1,5X3CAVI	FEEDING CABLE	CÂBLE DE ALIMENTATION	VERSORGUNGSKABEL
MINIMATAV.439	38	RTCU600052	DADO FIS.T/COPPIA G4S6 0814	SPARK PLUG3KW	ECROU FIX.T/COUPLE G4S6 0814	MUTTER THERMOELEMEN 0814
MINIMATAV.439	39	RTCU600187	INTERR.LAMP.FORNO G4SF6 NERO	SPARK PLUG 3,6KW	INTERR.LAMPE FOUR G4SF6 NOIR	SCHALTER OFENLEUCHTE SCHWARZ
MINIMATAV.439	40	RTCU600188	INTERR.RES.GRILL G4SF6 NERO	SPARK PLUG 3,6KW	INTERR.RES.GRILL G4SF6 NOIR	SCHALTER GRILLWIDERSTAND SCHWARZ
MINIMATAV.439	41	RTCU900290	LAMP.SP.VERDE/250V/TBF013.SF6	GREEN WARNING LAMP	LAMPE TEMOIN VERTE	GRÜNE KONTROLLEUCHTE
MINIMATAV.439	42	RTCU600047	MOLLETTA FIS.CAND.ACC.G4S6 813	GRATE G4S6	PINCE FIX.BOUG.ALL.G4S6 813	KLEMMZANGE ZÜNDKERZE
MINIMATAV.439	43	RTBF900045	MORSETTIERA 12M-PA220TV SIMB/1-6+1-6	TERMINAL BLOCK 6 POLES	GROUPE DE CONNECTION 6 POLES	KLEMMBRETT 6 POLIG
MINIMATAV.439	44	RTCU600191	ACC.E.G6SF6 6USCITE BF5006650	GRATE G4S6	ALLUMAGE	ANZÜNDER
MINIMATAV.439	45	RTBF800134	PASSACAVO GOMMA DA20/28/10 C	FAIRLEAD Ø 20	PASSE-CAVE Ø 20	KABELDURCHGANG Ø 20
MINIMATAV.439	46	RTCU600189	PULSANTE ACC.G4SF6 NERO	TUBO AL.ANTERIORE DX	POUSSOIR ALL.G4SF6 NOIR	ZÜNDKNOPF SCHWARZ
MINIMATAV.439	47	PACU600354	FIANCO G6SF6	TERMINAL BLOCK 6 POLES	CÔTÉ G6SF6	RECHTE SEITE
MINIMATAV.439	48	PACU600002	FIANCO SX G4S6	LEFT SIDE	CÔTÉ GAUCHE	RECHTE SEITE



E4F6
 E6FA6
 G4SFEA6
 G4SFE6

TABLE	POS.	CODE	ITALIAN	ENGLISH	FRANÇAIS	DEUTSCH
TAV.437	1	RIC0003754	BOMBATO PORTA F/60 INOX	DOOR	BOMBE PORTE F/60 INOX	GEWÖLBTE TÜR F/60 EDELSTAHL
TAV.437	2	RIC0002587	*CRISTALLO I.G4SF6 9666320200	CRYSTAL INTERNAL	CRYSTAL INTERIEUR F/60 ANTHRACITE	KRISTALL INTERN F/60 DUNKELGRAU
TAV.437	3	RIC0002674	LISTA RINFORZO MANIGLIA E	REINFORCE HANDLE	LATTE RENFORCEMENT POIGNEE E	VERSTÄRKUNGSLEISTE GRIFF UND
TAV.437	5	RIC0002479	MANIGLIA PONTE INOX	STAINLESS HANDLE BRIDGE	POIGNEE PONT INOX	EDELSTAHL BÜGELGRIFF
TAV.437	17	RIC0002340	GUARNIZIONE FACCIATA F/60	PACKING FACADE	JOINT FAÇADE F/60	DICHTUNG VORDERSEITE F/60
TAV.437	18	RIC0002675	*FACCIATA 60 G NERO 3070001104	FACADE	FAÇADE 60G.NOIRE	VORDERSEITE SCHWARZ 60 G.
TAV.437	21	RIC0002676	CONTROPORTA RUS NERO	C/DOOR BLACK	FAUSSE PORTE RUS NOIRE	GEGENTÜR RUS SCHWARZ
TAV.437	22.01	RIC0002448	*P/RULLINO G4F6 9226105200	SUPPORT HINGE	PORTE-ROULEAU CHARNIERE PORTE	ROLLENFÜHRUNG TÜRSCHARNIER
TAV.437	22D	RIC0002133	CERNIERA PORTA DX F/E810	HINGE RIGHT DOOR	CHARNIERE PORTE D.TE F/E810	SCHARNIER RECHTE TÜR F/E810
TAV.437	22S	RIC0002134	CERNIERA PORTA SX F/E810	HINGE LEFT DOOR	CHARNIERE PORTE G.CHE F/E810	SCHARNIER LINKE TÜR F/E810
TAV.437	26	RIC0003121	GRIGLIA INTERNA SAGOMATA F/60	INTERNAL GRATE	GRILLE INTERIEURE FAÇONNEE F/60	PROFILGITTER INNEN F/60
TAV.437	27	RIC0003122	GUIDA LATERALE F/60	LATERAL GUIDE	GUIDE LATERALE F/60	SEITLICHE FÜHRUNG F/60
TAV.437	29	RIC0002745	PADELLA E NERO	FRYING PAN BLACK	POELE E NOIRE	PFANNE SCHWARZ
TAV.437	30	3180001800	SCATOLA SUPPORTO BRUCIATORE GL	BURNER SUPPORT BOX	BOITE SUPPORT BRULEUR GL	KASTENHALTERUNG BRENNER GL
TAV.437	32	3150000119	PANNELLO COPRIVENTOLA E AUTOPULENTE	PANNEL PLUGFAN	PANNEAU DE L'ABRI DU VENTILATEUR	TAFEL DER FÄCHER-DECKE
TAV.437	34	RIC0001836	RESISTENZA GRILL F/60 NIP	RESISTANCE GRILL	RESISTANCE GRILL F/60 NIP	GRILLWIDERSTAND F/60 NIP
TAV.437	36	9807211000	PANNELLO ISOLANTE CIELO F/60	ISOLANT PANNEL	PANNEAU ISOLANT CIEL F/60	ISOLIERPANEEL OBEN F/60
TAV.437	37	9807207000	MATERASSINO ISOLANTE F/60	INSULATING MATTRESS	PETIT MATELAS ISOLANT F/60 GAZ	ISOLIERMATTE
TAV.437	38	RIC0002592	P/LAMPADA COMPLETO	COMPLETE LAMP ASSEMBLY	DOUILLE BLINDEE	LAMPENHALTERUNG MIT SCHUTZ
TAV.437	38.1	RIC0002549	LAMPADA FORNO	LAMP OVEN	LAMPE P/DOUILLE BLINDEE	LAMPE/LAMPENHALTERUNG MIT SCHUTZ
TAV.437	41	RIC0002339	MOTOVENTILATORE 220/240V.	MOTOFAN	VENTILATEUR 220/240V	VENTILATOR 220/240V
TAV.437	50	RIC0001835	RESISTENZA 2,5KW	RESISTANCE	RESISTANCE 3SP 1500/3000W 220/240V	WIEDERSTAND
TAV.437	52	9807222000	PANNELLO ISOLANTE SCHIENA F/60	ISOLANT PANNEL	PANNEAU ISOLANT DOS F/60	ISOLIERPANEEL
TAV.437	55	RIC0002677	*SQ.VETRO C/PORTE 3200001740	GREEN WARNING LAMP	EQUERRE FIXE VERRE FAUSSE PORTE	FESTER WINKEL GLAS GEGENTÜR
TAV.437	58	RIC0002676	CONTROPORTA RUS NERO	C/DOOR BLACK	FAUSSE PORTE RUS NOIRE	GEGENTÜR RUS SCHWARZ
TAV.437	74	RIC0002679	*CRISTALLO INT.9666310200	INTERNAL CRYSTAL	CRYSTAL INTERIEUR FI/60 FIXE	KRISTALL INNEN FI/60 FEST
TAV.437	80	RTCU600195	MANOP.TERM.F.E4F6	THERMOSTAT KNOB	BOUTON DU THERMOSTAT F E4F6	THERMOSTATKUGELGRIFF
TAV.437	82	RTCU600185	COMM.F.G4SFE6 4623966811	YELLOW WARNING LAMP	COMMUTEUR F G4SFED	KOMMUTATOR
TAV.437	84	RTCU600186	T.E.E4F6 5519052846	THERMOSTAT E E4F6	THERMOSTATE	
TAV.437	85	RTCU900072	LAMP.SP.GIALLA/250V/TBF013.SF6	YELLOW WARNING LAMP	LAMPE TÉMOIN JAUNE	GELBE KONTROLLEUCHTE
TAV.437	86	RTCU900290	LAMP.SP.VERDE/250V/TBF013.SF6	GREEN WARNING LAMP	LAMPE TEMOIN VERTE	GRÜNE KONTROLLEUCHTE
TAV.437	87	RTCU700294	MARCHIO RIF.FUOCHI FORNO G4SF7	MARQUE	MARK	MARK
TAV.437	98	RIC0003761	SQUADRA FISSA FORNO A FACCIATA	BRAKED TO FIX OVEN	EQUERRE FIXE FOUR A FAÇADE	FESTER BÜGEL EINBAU-OFEN